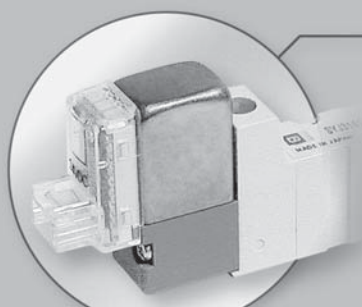
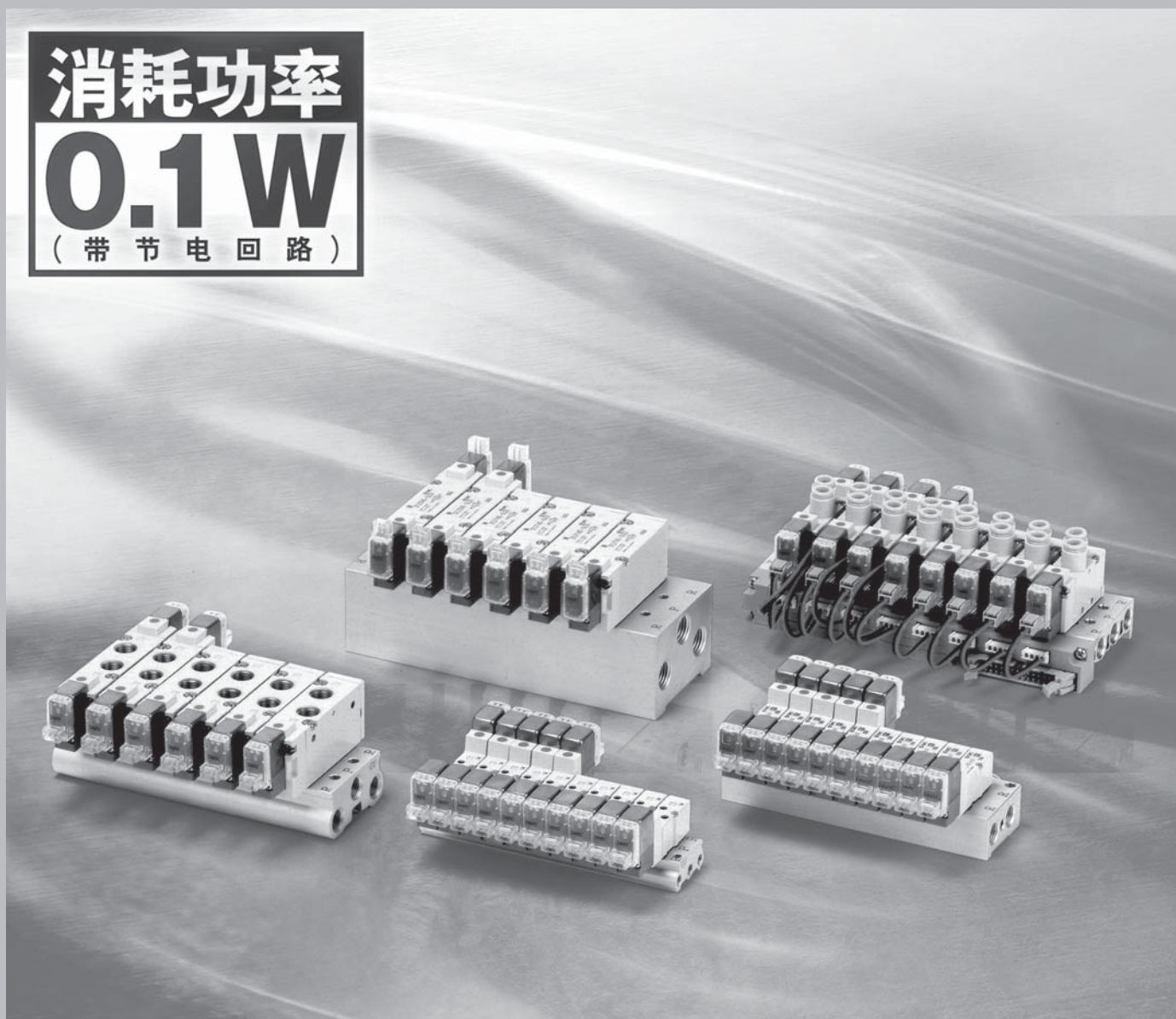


4 5通电磁阀

SYJ3000/5000/7000系列

弹性密封

消耗功率
0.1W
(带节电回路)



先导阀盖(不锈钢)

● 先导阀的强度提高

先导阀盖采用不锈钢材料,故强度提高。
而且,先导阀的安装螺钉也由M1.7改为M2,安装强度也提高。

● 流量特性

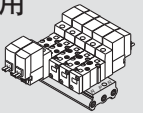
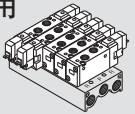
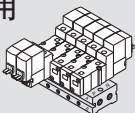
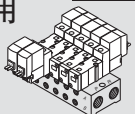
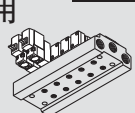
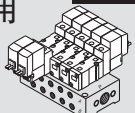
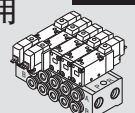
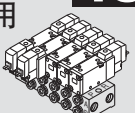
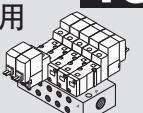
系列	流量特性		
	C [dm ³ /(s bar)]	b	Cv
SYJ3000	0.46	0.36	0.12
SYJ5000	0.83	0.32	0.21
SYJ7000	2.9	0.35	0.74

SJ
SY
SV
SYJ
SZ
VP4
S0700
VQ
VQ4
VQ5
VQC
VQZ
SQ
VFS
VFR
VQ7

集装箱式扩展品种

集装箱式扩展品种	A B通口接管口径								集装箱式可选项			
	M3	M5	1/8	快换接头					盖板	单独SUP隔板	单独EXH隔板	隔板式减压阀
				ø4	ø6	ø8	ø5/32"	ø1/4"				

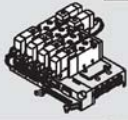
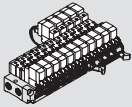
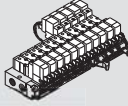
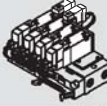
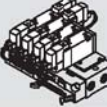
各自配线

各自配线	通数	配管方式	型号	A B通口接管口径								集装箱式可选项						
				M3	M5	1/8	ø4	ø6	ø8	ø5/32"	ø1/4"	ø5/16"	盖板	单独SUP隔板	单独EXH隔板	隔板式减压阀		
共通SUP	5通 直接配管型用		20型 SYJ3000 P.474	●	—	—	—	—	—	—	—	—	●	—	—	—		
			SYJ5000 P.502	—	●	—	●	●	—	●	●	—	—	●	—	—	—	
			SYJ7000 P.534	—	—	●	—	●	●	—	●	●	—	●	—	●	—	
共通EXH方式	5通 直接配管型用		21型 SYJ7000 P.534	—	—	●	—	●	●	—	●	●	●	—	●	—		
	4通 底板配管型用		31型 SYJ3000 P.474	●	—	—	—	—	—	—	—	—	●	—	—	—		
	4通 底板配管型用		32型 SYJ3000 P.474	—	●	—	●	—	—	●	—	—	●	—	—	—		
	5通 底板配管型用		40型 SYJ5000 P.502	—	●	—	—	—	—	—	—	—	—	●	—	●	●	
			SYJ7000 P.534	—	—	●	—	—	—	—	—	—	—	—	●	●	●	● (P减压)
	5通 底板配管型用		41型 SYJ3000 P.474	—	●	—	●	—	—	●	—	—	—	●	—	—	—	
			SYJ5000 P.502	—	●	—	—	—	—	—	—	—	—	—	●	●	●	● (P减压)
			SYJ7000 P.534	—	—	●	—	—	—	—	—	—	—	—	●	●	●	● (P减压)
	5通 底板配管型用		42型 SYJ5000 P.502	—	—	●	—	●	—	—	●	—	—	●	●	●	● (P减压)	
			SYJ7000 P.534	—	—	—	—	●	●	—	—	●	—	—	●	●	●	● (P减压)
5通 底板配管型用		43型 SYJ5000 P.502	—	—	—	●	—	—	●	—	—	—	●	●	●	● (P减压)		
共通SUP	5通 底板配管型用		46型 SYJ3000 P.474	—	●	—	●	—	—	●	—	—	●	—	—	—		

集装箱扩展品种

集装箱扩展品种	A B通口接管口径								集装箱可选项				
	M3	M5	1/8	快换接头						盖板	单独SUP隔板	单独EXH隔板	隔板型减压阀
				ø4	ø6	ø8	ø5/32"	ø1/4"	ø5/16"				

扁平电缆

5通 直接配管型用		20P 型 SYJ5000 P.503	—	●	—	●	●	—	●	●	—	●	—	—	—
5通 直接配管型用		21P 型 SYJ3000 P.475	●	—	—	—	—	—	—	—	—	●	—	—	—
		SYJ7000 P.535	—	—	●	—	●	●	—	●	●	●	—	—	—
4通 底板配管型用		32P 型 SYJ3000 P.475	—	●	—	●	—	—	●	—	—	●	—	—	—
5通 底板配管型用		41P 型 SYJ5000 P.503	—	●	—	—	—	—	—	—	—	●	—	—	—
5通 底板配管型用		43P 型 SYJ5000 P.503	—	—	—	●	—	—	●	—	—	●	—	—	—

SJ

SY

SV

SYJ

SZ

VP4

S0700

VQ

VQ4

VQ5

VQC

VQZ

SQ

VFS

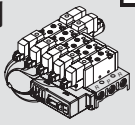
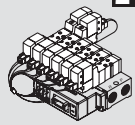
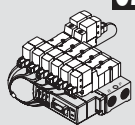
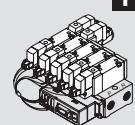
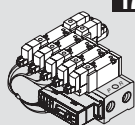
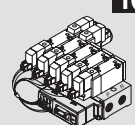
VFR

VQ7

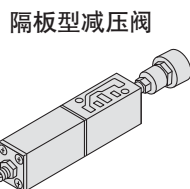
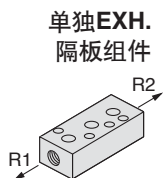
集装箱扩展品种

集装箱扩展品种	A B通口接管口径							集装箱可选项				
	M3	M5	1/8	快换接头					盖板	单独SUP 隔板	单独EXH 隔板	隔板型 减压阀
				ø4	ø6	ø8	ø5/32"	ø1/4"				

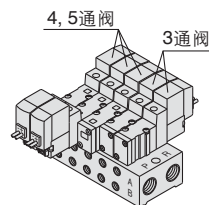
EX510网关方式串行传送系统

通数 配管方式	型号	M3	M5	1/8	ø4	ø6	ø8	ø5/32"	ø1/4"	ø5/16"	盖板	单独SUP 隔板	单独EXH 隔板	隔板型 减压阀
5通 直接配管型用 	20SA型 SYJ5000 P.500	—	●	—	●	●	—	●	●	—	●	—	—	—
5通 直接配管型用 	21SA型 SYJ3000 P.472	●	—	—	—	—	—	—	—	—	●	—	—	—
	SYJ7000 P.532	—	—	●	—	●	●	—	●	●	●	—	—	—
4通 底板配管型用 	32SA型 SYJ3000 P.473	—	●	—	●	—	—	●	—	—	●	—	—	—
5通 底板配管型用 	41SA型 SYJ5000 P.501	—	●	—	—	—	—	—	—	—	●	—	—	—
	SYJ7000 P.533	—	—	●	—	—	—	—	—	●	●	—	—	—
5通 底板配管型用 	42SA型 SYJ5000 P.501	—	—	●	—	—	—	—	—	—	●	—	—	—
5通 底板配管型用 	43SA型 SYJ5000 P.501	—	—	—	●	—	—	●	—	—	●	—	—	—

集装箱可选项



3通阀和4 5通阀可混合安装

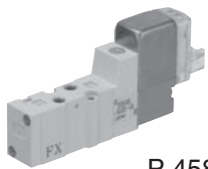
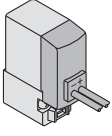
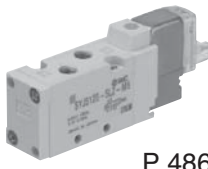

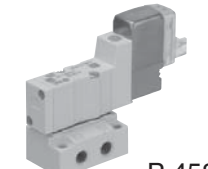
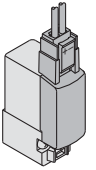
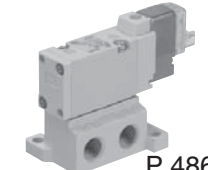
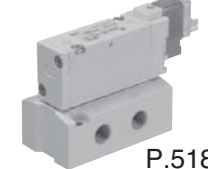
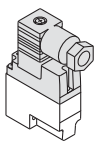
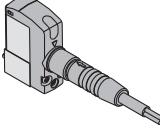


详细规格, SYJ3000参见P.476,
SYJ5000参见P.505, SYJ7000参
见P.537。

弹性密封 4 5通电磁阀

SYJ3000·5000·7000系列

扩展品种

	系列	声速流导 C[dm ³ /(s bar)]	机能	电压	导线引出方式	可选项	手动操作的种类		
						指示灯 过电压保护回路			
直接配管型	SYJ3000  P.458	有效截面积 0.9mm ² { 4/2→5/3 } { (A/B→EA/EB) }	2位 ●单电控 ●双电控	DCの場合 ■DC24V 12V 6V 5V 3V	直接出线式 	DCの場合 ■带过电压保护回路			
	SYJ5000  P.486	0.47 { 4/2→5/3 } { (A/B→EA/EB) }				■带指示灯 过电压 保护回路			
	SYJ7000  P.518	2.4 { 4/2→5/3 } { (A/B→EA/EB) }							
底板配管型	SYJ3000  P.458	0.46 { 4/2→5/3 } { (A/B→EA/EB) }		3位 ●中封式 ●中泄式 ●中压式	ACの場合 ■AC100V ⁵⁰ /60Hz AC110V ⁵⁰ /60Hz AC200V ⁵⁰ /60Hz AC220V ⁵⁰ /60Hz	M形插座式 		注) ACの場合 ■带指示灯 过电压 保护回路	■非锁定 推压式
	SYJ5000  P.486	0.83 { 4/2→5/3 } { (A/B→EA/EB) }							■压下回转 锁定式 螺丝刀操作型
	SYJ7000  P.518	2.9 { 4/2→5/3 } { (A/B→EA/EB) }							■压下回转 锁定式 手动操作型
					DIN形插座式  (仅SYJ5000,7000)				
					M8接头 				

- SJ
- SY
- SV
- SYJ**
- SZ
- VP4
- S0700
- VQ
- VQ4
- VQ5
- VQC
- VQZ
- SQ
- VFS
- VFR
- VQ7

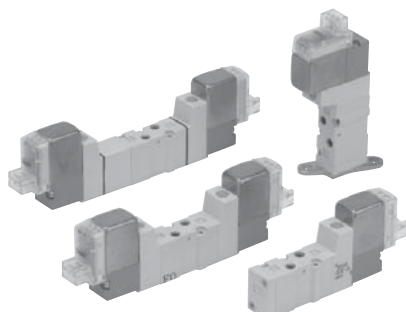
注) ACの場合，标准为带过电压保护回路。

弹性密封 4 5通电磁阀

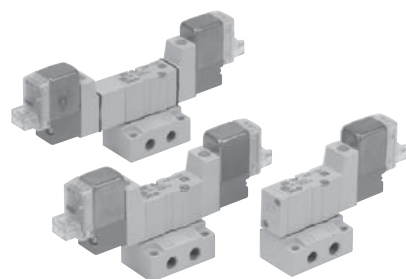
SYJ3000系列



规格



直接配管型



底板配管型

使用流体	空气	
使用压力范围 MPa	2位单电控	0.15~0.7
	2位双电控	0.1~0.7
	3位	0.2~0.7
环境温度及使用流体温度 °C	-10~50 (未冻结。)	
注1) 响应时间ms (0.5MPa时)	2位单电控、双电控	15以下
	3位	30以下
最大动作频度 Hz	2位单电控、双电控	10
	3位	3
手动(手动操作)	非锁定推压式、压下回转锁定式螺丝刀操作型、压下回转锁定式手动操作型	
先导阀排气方式	先导阀单独排气型、主阀 先导阀集中排气型	
给油	不要	
安装姿势	自由	
注2) 耐冲击 / 耐振动 m/s ²	150/30	
保护构造	防尘(※M8接头为IP65)	

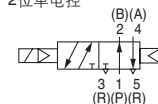
※ 依据IEC60529。
 注1) 依据JIS B 8375-1981动态性能试验(电磁线圈温度20°C、额定电压时、无过电压保护回路的情况)
 注2) 耐冲击: 用落下式冲击试验机, 在主阀芯及可动铁芯的轴向和垂直方向, 在通电及不通电的各个条件下各试验一次, 无误动作。(为初期时的值)
 耐振动: 在主阀芯及可动铁芯的轴向及垂直方向, 在通电及不通电的各个条件下, 以45~2000Hz各扫描一次, 无误动作。(为初期时的值)

电磁线圈规格

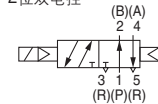
JIS图形记号

5通

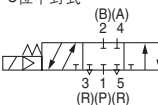
2位单电控



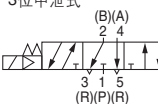
2位双电控



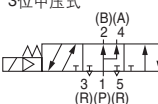
3位中封式



3位中泄式

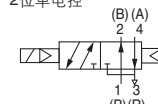


3位中压式

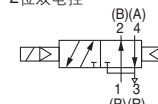


4通(集装式专用)

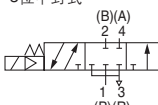
2位单电控



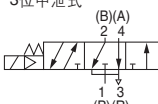
2位双电控



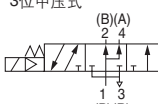
3位中封式



3位中泄式



3位中压式

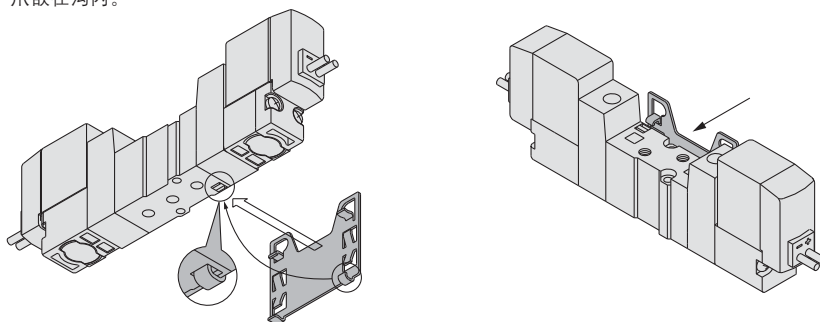


导线引出方式	直接出线式(G) (H)、L形插座式(L)、M形插座式(M)、M8接头(W)		
线圈额定电压 V	DC	24, 12, 6, 5, 3	
	AC50/60Hz	100, 110, 200, 220	
允许电压变动	额定电压的±10% ※		
消耗功率 W	DC	标准	0.35(带灯: 0.4)
		带节电回路	0.1(仅带灯)
※ 视在功率 VA	AC	100V	0.78(带灯: 0.81)
		110V [115V]	0.86(带灯: 0.89) [0.94(带灯: 0.97)]
		200V	1.18(带灯: 1.22)
		220V [230V]	1.30(带灯: 1.34) [1.42(带灯: 1.46)]
过电压保护回路	二极管 (无极性型为可变电阻)		
指示灯	LED		

※ AC110V及AC115V、AC220V及230V是共用。
 ※ AC115V、AC230Vの場合, 允许电压变动为额定电压的-15%~+5%。
 ※ 对S、Z及T式(带节电回路), 由于内部回路有电压降, 允许电压变动, 使用下记范围。
 S、Z式 DC24V: -7%~+10% DC12V: -4%~+10%
 T式 DC24V: -8%~+10% DC12V: -6%~+10%

托架安装方法

- ① 首先, 让托架的下侧合在阀体上, 让托架的爪嵌在沟内。
- ② 沿箭头方向压托架的爪嵌入阀体的沟内。



Order Made 订制规格
(详见P.547)

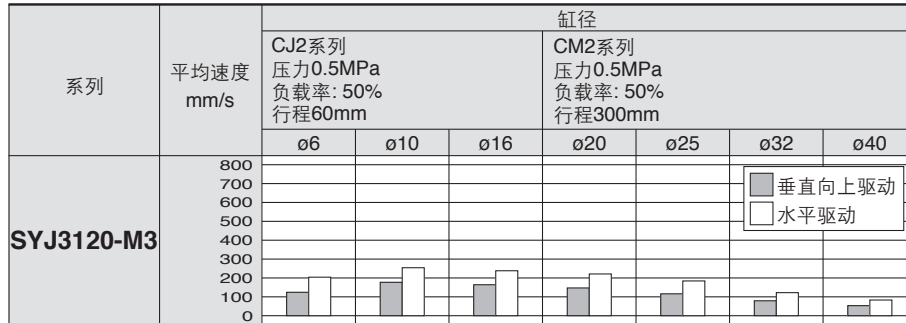
流量特性 / 质量表

阀型号	机能	接管口径		注3) 4)质量(g)			有效 截面积 mm ²	注2) 流量特性													
		1.5, 3 (P, EA, EB)	4, 2 (A, B)	直接 出线式	L形, M形 插座式	M8 接头		1→4/2(P→A/B)			4/2→5/3(A/B→EA/EB)										
								C[dm ³ /s bar]	b	Cv	C[dm ³ /s bar]	b	Cv								
5通 底板配管型 (带底板)	2位	单电控	M5×0.8	M5×0.8	62(36)	63(37)	67(41)	—	0.46	0.36	0.12	0.46	0.35	0.12							
					79(53)	81(55)	89(63)														
	3位	中封式			82(56)	84(58)	92(66)								—	0.47	0.33	0.12	0.47	0.31	0.12
					中泄式	—	—								—	0.36	0.39	0.10	0.59[0.40]	0.43[0.33]	0.16[0.11]
5通 直接配管型	2位	单电控	M3×0.5	M3×0.5	36	37	41	0.9	—	—	—	—	—	—							
					53	55	63														
	3位	中封式			56	58	66								—	—	—	—	—	—	
					中泄式	—	—								—	—	—	—	—	—	—
注1) 4通 底板配管型 (集装板专用)	2位	单电控	1/8	M5×0.8	36	37	41	—	—	—	—	—	—	—							
					53	55	63														
	3位	中封式			56	58	66								—	—	—	—	—		
					中泄式	—	—								—	—	—	—	—	—	

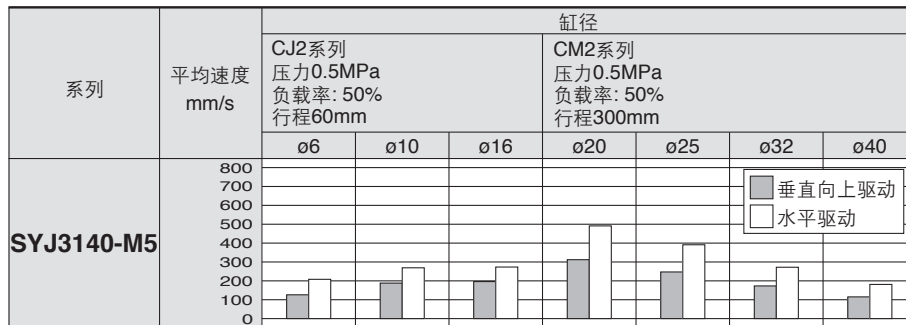
注1) 集装板专用。详见P.468。
 注2) []内是中位的场合。中泄式是4/2→5/3, 中压式是: 1→4/2。
 注3) ()内为无底板的值。
 注4) DC场合的值, AC场合, 单电控加3g, 双电控及3位置加6g。

气缸平均速度快查表

直接配管型 快查表是大数值。
 各种条件下详细数值应利用本公司型号选定程序来判断。



底板配管型



※ 气缸伸出时, 速度控制阀是排气节流型, 直接接在气缸上, 针阀全开时。
 ※ 气缸的平均速度是用全行程时间除以行程。
 ※ 负载率((负载质量×9.8)/理论输出力)×100%。

快查表条件

直接配管型		CJ2系列	CM2系列
SYJ3120-M3	管径×长度	ø4×1m	
	速度控制阀	AS1301F-04	
	消声器	AN120-M5	

底板配管型		CJ2系列	CM2系列
SYJ3140-M5	管径×长度	ø6×1m	
	速度控制阀	AS2001F-06	AS2301F-06
	消声器	AN120-M5	

- SJ
- SY
- SV
- SYJ
- SZ
- VP4
- S0700
- VQ
- VQ4
- VQ5
- VQC
- VQZ
- SQ
- VFS
- VFR
- VQ7

型号表示方法

机能

1	2位单电控
2	2位双电控
3	3位中封式
4	3位中泄式
5	3位中压式

指示灯 过电压保护回路

无记号	无指示灯及过电压保护回路
S	带过电压保护回路
Z	带指示灯 过电压保护回路
R	带过电压保护回路(无极性型)
U	带指示灯 过电压保护回路(无极性型)

※ACの場合,用整流器防止过电压的发生,故无"S"式。
※R,U仅有DC。
※带节电回路の場合,仅有"Z"式。

托架

无记号: 无托架
F: 带托架

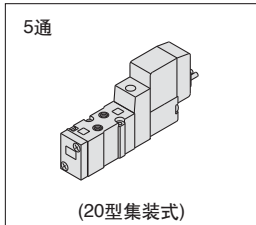
单电控の場合 (托架不能后附) 双电控の場合

注) 双电控的托架不组装。单电控的阀上,使用双电控用的托架时,在无托架的电磁阀的型号上要并记托架的型号VJ3000-13-1。
〈例〉SYJ3120-5M-M3 VJ3000-13-1

额定电压

DC规格		AC规格(50/60Hz)	
5	DC24V	1	AC100V
6	DC12V	2	AC200V
V	DC6V	3	AC110V[AC115V]
S	DC5V	4	AC220V[AC230V]
R	DC3V		

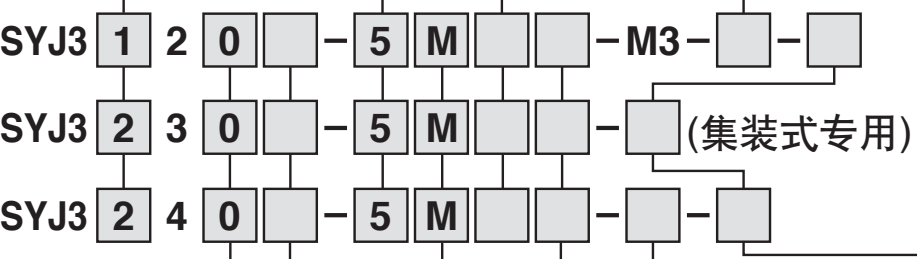
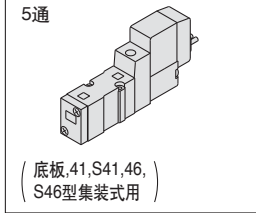
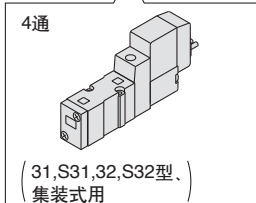
※W□式仅有DC。



直接配管型

底板配管型 (4通)

底板配管型 (5通)



线圈规格

无记号	标准
T	带节电回路 (仅DC24V,12V)

※W□式上不带节电回路。

阀体可选项

0: 先导阀单独排气型 3: 主阀 先导阀集中排气型

R通口 P,E通口 R通口 P,E通口

手动

无记号: 非锁定推压式

D: 压下回转锁定式螺丝刀操作型

E: 压下回转锁定式手动操作型

配管口径

无记号: 无底板

(带垫圈 小螺钉)

M5: 带M5通口底板

导线引出方式

DC24V,12V,6V,5V,3V AC100V,110V,200V,220V				DC24V,12V DC6V,5V,3V
直接出线式 G: 导线长度 300mm	L形插座式 L: 带导线 (长度300mm)	M形插座式 M: 带导线 (长度300mm) MN: 无导线		M8接头 WO: 无接头电缆
H: 导线长度 600mm	LN: 无导线	LO: 无插头	MO: 无插头	W□: 带接头电缆 (注1)

CE对应

无记号	—
Q	CE对应品

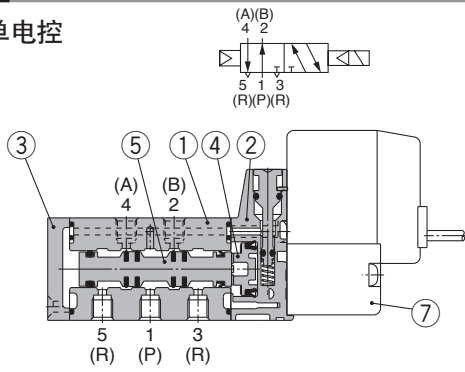
※仅DC规格。

※ LN,MN型带导线插头(2个)。
※ L,M型插头的导线长度参见P.549。
※ L,M型插头的带罩插头组件参见P.552。
※ M8接头的接头电缆参见P.552。
※ IEC60947-5-2标准M8接头也有。详见P.547。
注1) □内记入电缆长度。参见P.552之后必须记入。

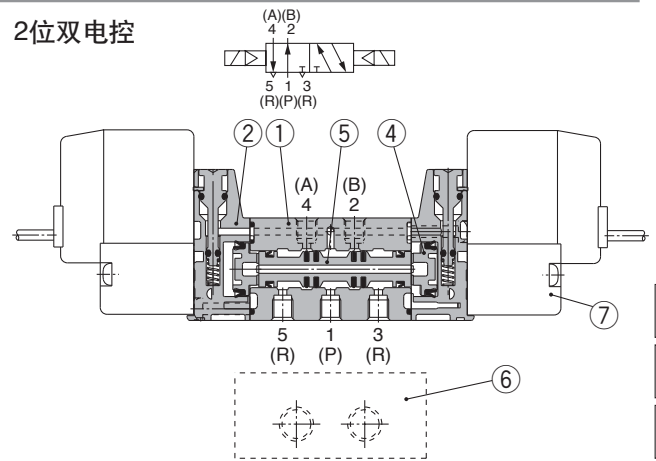
注) 订购直接配管型电磁阀单体时,不附集装用的安装螺钉、垫圈,需要时另外配置。(详见样本P.476。)

构造简图

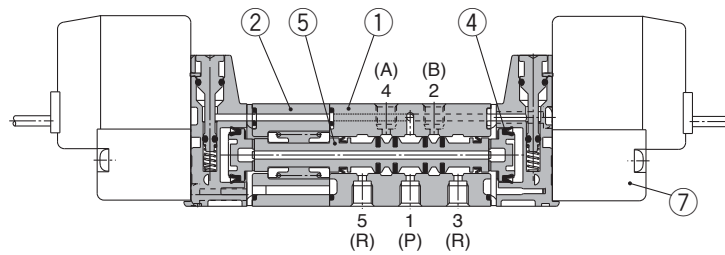
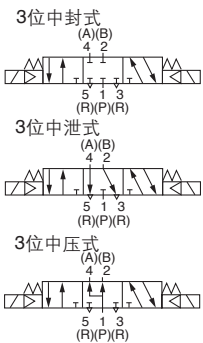
2位单电控



2位双电控



3位中封式 / 中泄式 / 中压式



(本图为中封式)

构成零部件

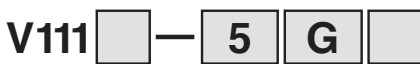
序号	零部件名称	材质	备注
1	阀体	压铸锌	银灰色
2	控制活塞端板	树脂	银灰色
3	端盖	树脂	银灰色
4	控制活塞	树脂	
5	滑阀阀芯组件	铝 H-NBR	

可换件

序号	零部件名称	型号	备注
6	底板	SYJ3000-22-1(-Q)	压铸锌
7	先导阀	V111(T)-□□□	

※ 对应CE的场合,在末尾附"-Q"。

先导阀组件型号表示方法



线圈规格

无记号	标准
T	带节电回路 (仅DC24V,12V)

※ W□式上不带节电回路。

指示灯 过电压保护回路

无记号	无指示灯及过电压保护回路
S	带过电压保护回路
Z	带指示灯 过电压保护回路
R	带过电压保护回路(无极性型)
U	带指示灯 过电压保护回路(无极性型)

AC的场合,用整流器防止过电压的发生,故没有"S"式。
R,U仅有DC。
带节电回路的场合,仅有"Z"式。

额定电压

5	DC24V
6	DC12V
V	DC6V
S	DC5V
R	DC3V
1	AC100V50/60Hz
2	AC200V50/60Hz
3	AC110V50/60Hz [AC115V50/60Hz]
4	AC220V50/60Hz [AC230V50/60Hz]

※ W□式仅有DC。
※ CE对应品仅有DC。

导线引出方式

G	直接出线式(导线长度300m)
H	直接出线式(导线长度600m)
L	带导线
LN	L形插座式 无导线
LO	无插头
M	带导线
MN	M形插座式 无导线
MO	无插头
WO	无接头电缆
W□	带接头电缆 注1)

※ M8接头的接头电缆参见P.552。
注1) □内记入电缆长度记号。参见P.552后必须记入。

注) V111标准为CE对应,型号末尾不要"-Q"。

SJ
SY
SV
SYJ
SZ
VP4
S0700
VQ
VQ4
VQ5
VQC
VQZ
SQ
VFS
VFR
VQ7

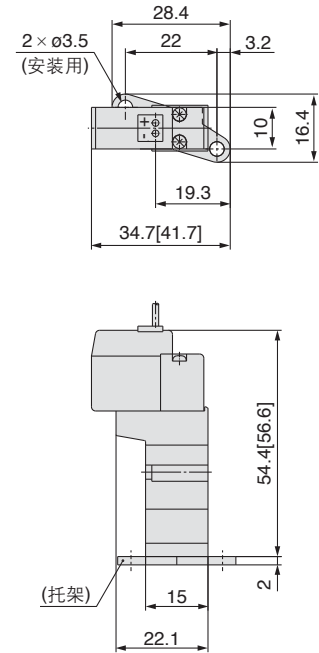
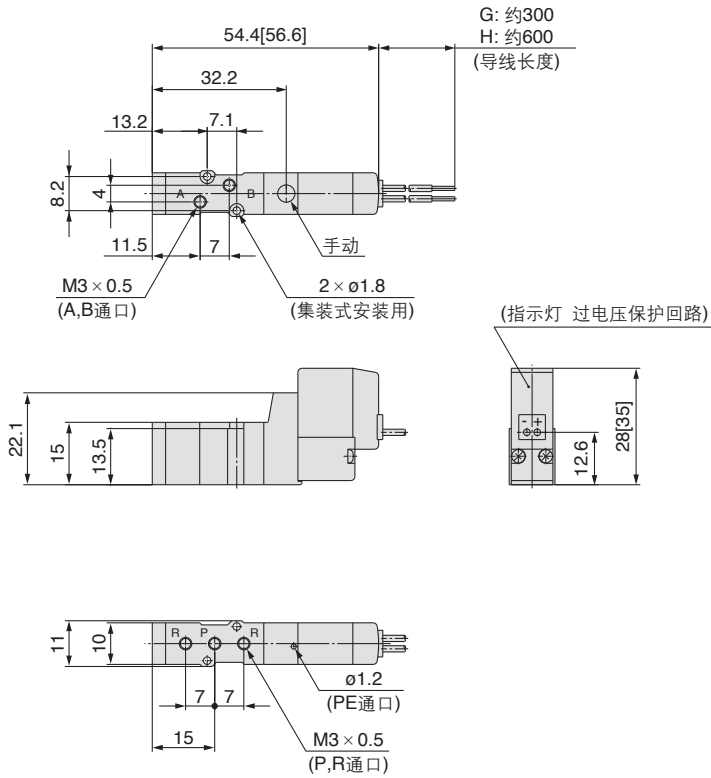
SYJ3000系列

2位单电控

※ []为ACの場合。

直接出线式(G)、(H): SYJ3120-□^G□□-M3

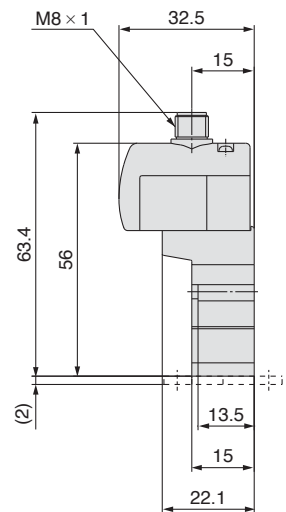
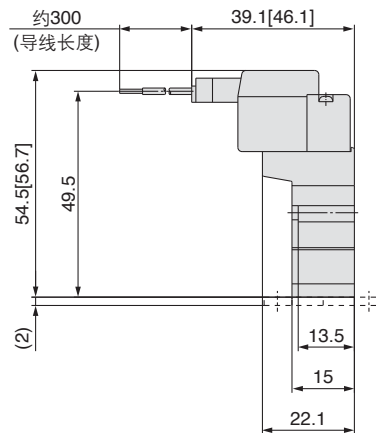
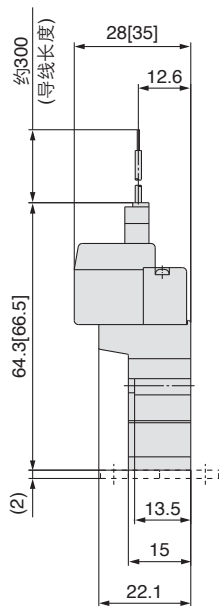
带托架の場合:
SYJ3120-□^G□□-M3-F



L形插座式(L):
SYJ3120-□L□□-M3(-F)

M形插座式(M):
SYJ3120-□M□□-M3(-F)

M8接头(WO):
SYJ3120-□WO□□-M3(-F)

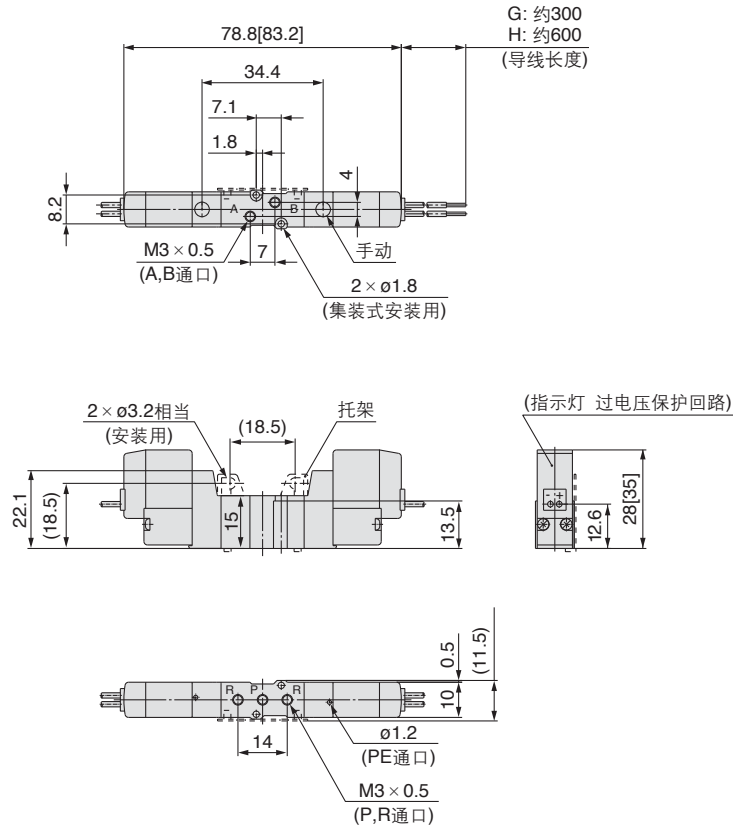


※ 接头电缆的尺寸图参见P.553。

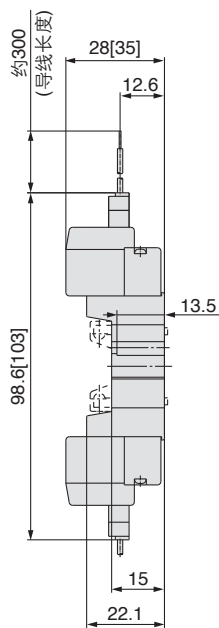
2位双电控



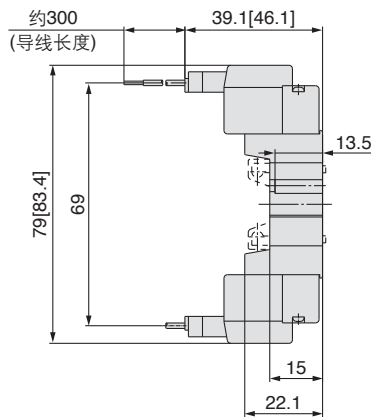
直接出线式(G)、(H): SYJ3220-□^G□□-M3(-F)



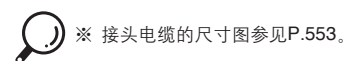
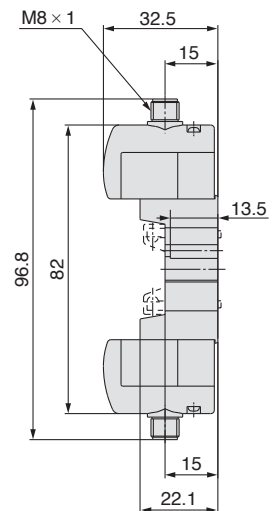
L形插座式(L):
SYJ3220-□L□□-M3(-F)



M形插座式(M):
SYJ3220-□M□□-M3(-F)



M8接头(WO):
SYJ3220-□WO□□-M3(-F)



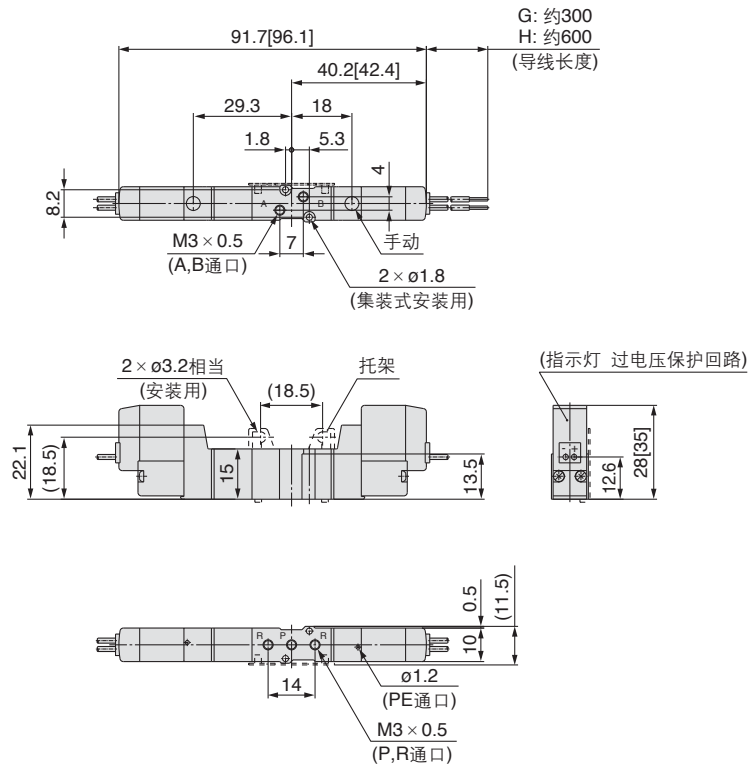
SJ
SY
SV
SYJ
SZ
VP4
S0700
VQ
VQ4
VQ5
VQC
VQZ
SQ
VFS
VFR
VQ7

SYJ3000系列

3位中封式 中泄式 中压式

※ []为ACの場合。

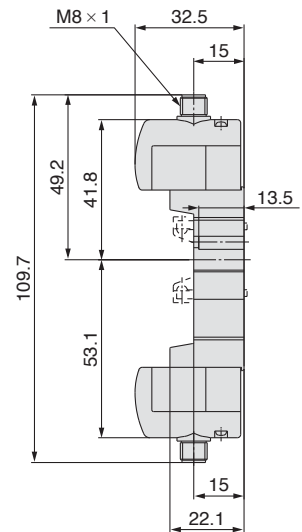
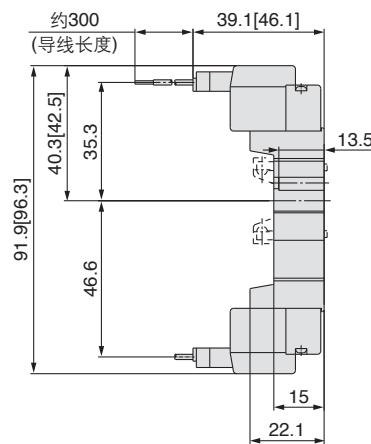
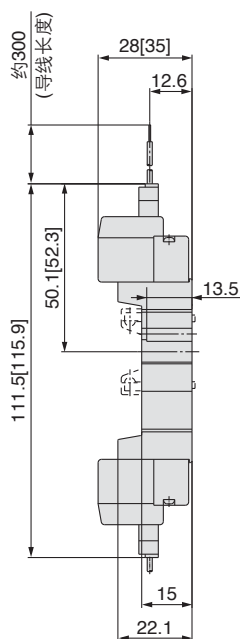
直接出线式(G)、(H): SYJ3₄³/₅20-□^G□□-M3(-F)



L形插座式(L):
SYJ3₄³/₅20-□L□□-M3(-F)

M形插座式(M):
SYJ3₄³/₅20-□M□□-M3(-F)

M8接头(WO):
SYJ3₄³/₅20-□WO□□-M3(-F)



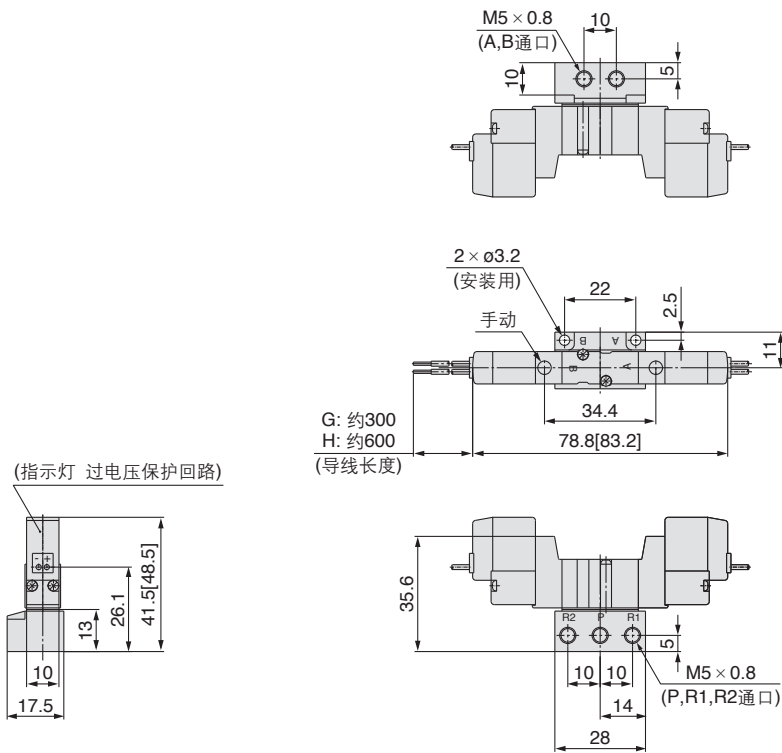
※ 接头电缆的尺寸图参见P.553。

SYJ3000系列

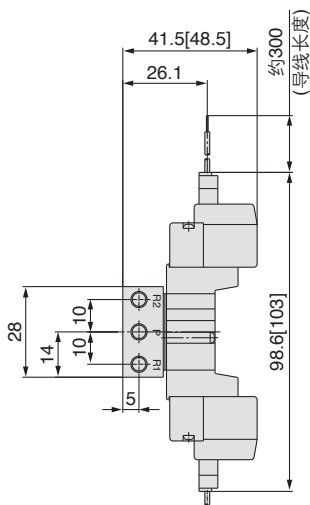
2位双电控

※ []为ACの場合。

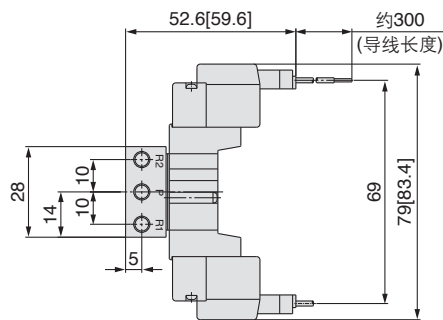
直接出线式(G)、(H): SYJ3240-□^G□□-M5



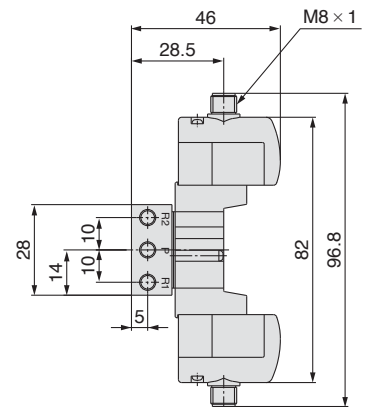
L形插座式(L):
SYJ3240-□L□□-M5



M形插座式(M):
SYJ3240-□M□□-M5



M8接头(WO):
SYJ3240-□WO□□-M5

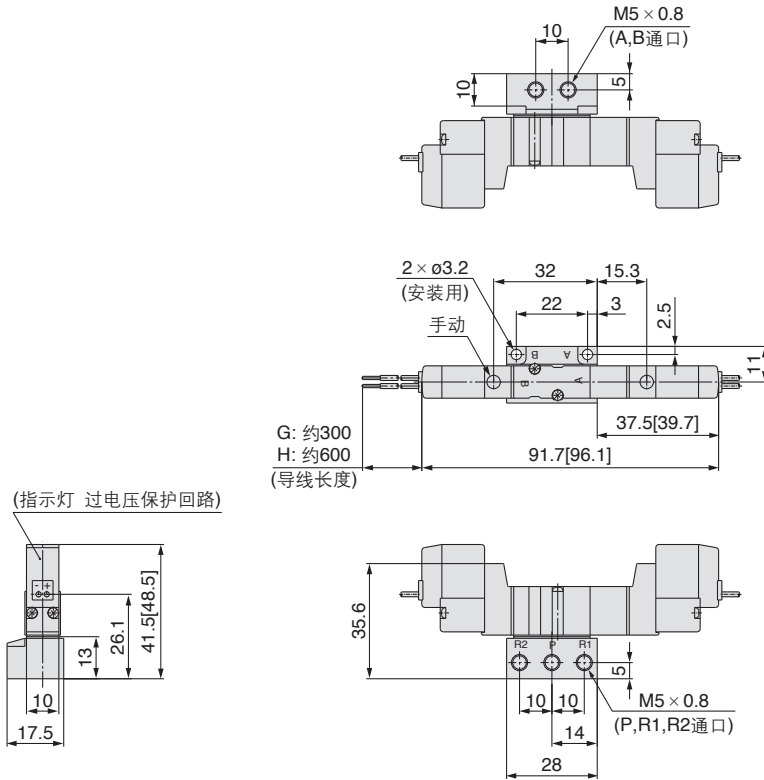


※ 接头电缆的尺寸图参见P.553。

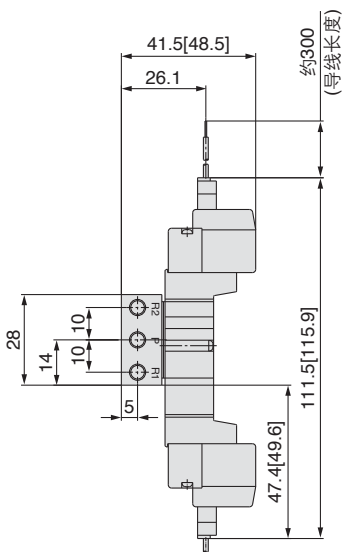
3位中封式 中泄式 中压式



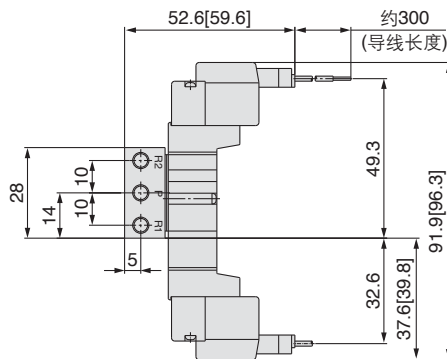
直接出线式(G)、(H): SYJ3³/₅40-□^G□□-M5



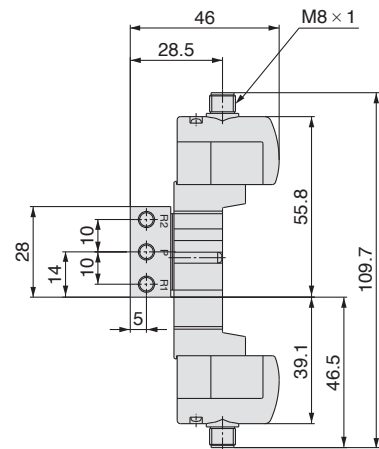
L形插座式(L):
SYJ3³/₅40-□L□□-M5



M形插座式(M):
SYJ3³/₅40-□M□□-M5



M8接头(WO):
SYJ3³/₅40(R)-□WO□□-M5□



※ 接头电缆的尺寸图参见P.553.

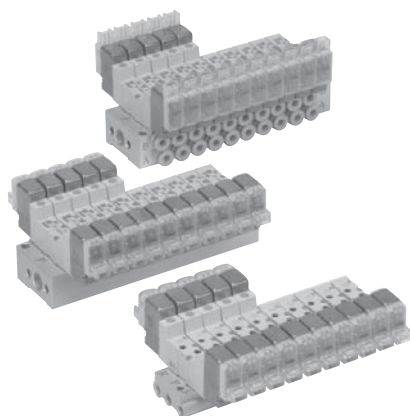
SJ
SY
SV
SYJ
SZ
VP4
S0700
VQ
VQ4
VQ5
VQC
VQZ
SQ
VFS
VFR
VQ7

SYJ3000系列 集装箱规格



标准集装箱

集装箱规格



集装箱型号		20型	31型 S31型	32型 S32型	41型 S41型	46型 S46型
集装箱形式		整块底板型 B式				
P(SUP) R(EXH)方式		共通SUP EXH				共通SUP 各自EXH
集装箱阀位数		2~20位				
A B通口配管规格	场所	阀上	底板上			
	方向	上	侧			
接管口径	P R通口	M5 × 0.8		1/8		P:1/8 R:M5 × 0.8
	A B通口	M3 × 0.5		M5 × 0.8, C4(ø4快换接头)		

流量特性表

集装箱型号			接管口径		流量特性						有效 截面积 (mm ²)
					1→4/2(P→A/B)			4/2→5/3(A/B→R)			
直接配管型 内部先导用	SS5YJ3-20型	SYJ3□2□	1(P), 5/3(R) 通口	2(B), 4(A) 通口	C [dm ³ /s bar]	b	Cv	C [dm ³ /s bar]	b	Cv	
	SS5YJ3- ³¹ _{S31} 型	SYJ3□3□	M5 × 0.8	M3 × 0.5	—	—	—	—	—	—	0.9
底板配管型 内部先导用	SS5YJ3-32-M5型	SYJ3□3□	1/8	M5 × 0.8	0.25	0.19	0.060	0.32	0.25	0.077	—
	SS5YJ3-32-C4型			C4	0.25	0.18	0.059	0.30	0.27	0.075	—
	SS5YJ3-S32-M5型	SYJ3□3□	1/8	M5 × 0.8	0.25	0.26	0.060	0.29	0.15	0.062	—
	SS5YJ3-S32-C4型			C4	0.24	0.21	0.057	0.27	0.18	0.062	—
	SS5YJ3-41-M5型	SYJ3□4□	1/8	M5 × 0.8	0.32	0.25	0.081	0.33	0.19	0.079	—
	SS5YJ3-41-C4型			C4	0.32	0.28	0.079	0.35	0.24	0.084	—
	SS5YJ3-S41-M5型	SYJ3□4□	1/8	M5 × 0.8	0.33	0.29	0.082	0.34	0.17	0.081	—
	SS5YJ3-S41-C4型			C4	0.32	0.27	0.079	0.34	0.24	0.084	—
	SS5YJ3-46-M5型	SYJ3□4□	1/8	M5 × 0.8	0.20	0.25	0.048	0.10	0.12	0.024	—
	SS5YJ3-46-C4型			C4	0.21	0.27	0.050	0.21	0.13	0.047	—
SS5YJ3-S46-M5型	M5 × 0.8			0.20	0.25	0.048	0.19	0.16	0.024	—	
SS5YJ3-S46-C4型	C4	0.22	0.34	0.057	0.10	0.090	0.024	—			



注) 集装箱安装时的值。2位阀单独动作的场合。

集装箱型号表示方法(表示例)

安装在集装箱上的阀及盖板组件与集装箱型号并记指示。

〈例〉

- SS5YJ3-20-03.....1个(集装箱)
- * SYJ3120-5G-M3.....2个(阀)
- * SYJ3000-21-1A.....1个(盖板组件)
- SS5YJ3-S41-03-C4.....1个(集装箱)
- * SYJ3140-5LZ.....2个(阀)
- * SYJ3000-21-2A.....1个(盖板组件)

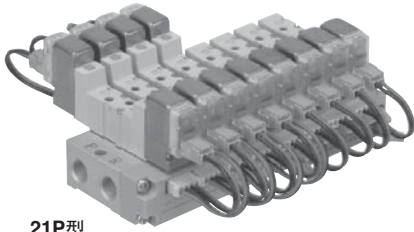
↳ *是组入记号。*号应放在集装的电磁阀的型号的前面。

※ 利用集装箱说明书。

扁平电缆型集装式

- 外部接线可一起快速配线
- 外观整齐

扁平电缆型是把各个阀的配线接到集装底板上的接线板上，外部配线通过26针MIL型插头一起快速配线。



21P型

扁平电缆集装式规格

集装型号	21P型		32P型	
集装形式	整块底板型B式			
P(SUP)·R(EXH)方式	共通SUP·共通EXH			
集装阀位数	4~12位			
A·B通口 配管规格	场所	阀	底板	
	方向	上	侧	
接管口径	P·R通口	1/8		
	A·B通口	M3×0.5	M5×0.8、C4(Ø4快换接头)	
适合扁平电缆 插头	插头: 26针MIL型、带张力释放 (符合MIL-C-83503标准)			
内部配线	+COM、-COM共用(Z型仅对应+COM标准)			
注2) 额定电压	DC24V、DC12V、AC100V、AC110V			



注1) 配线单元的耐电压规格相当于JIS C 0704的1种。
注2) CE对应品仅DC。

流量特性表

集装式型号	接管口径		流量特性						有效 截面积 (mm ²)
	1(P)、5/3(R) 通口	2(B)、4(A) 通口	1→4/2(P→A/B)			4/2→5/3(A/B→R)			
			C [dm ³ /(s·bar)]	b	Cv	C [dm ³ /(s·bar)]	b	Cv	
直接配管型 内部先导用 SS5YJ3-21P型 SYJ3□23	1/8	M3×0.5	—	—	—	—	—	—	0.9
底板配管型 内部先导用 SS5YJ3-32P-M5型 SYJ3□33	1/8	M5×0.8	0.25	0.19	0.060	0.32	0.25	0.077	—
		C4	0.25	0.18	0.059	0.3	0.27	0.075	—



注) 集装板安装时的值。2位阀单独动作の場合。

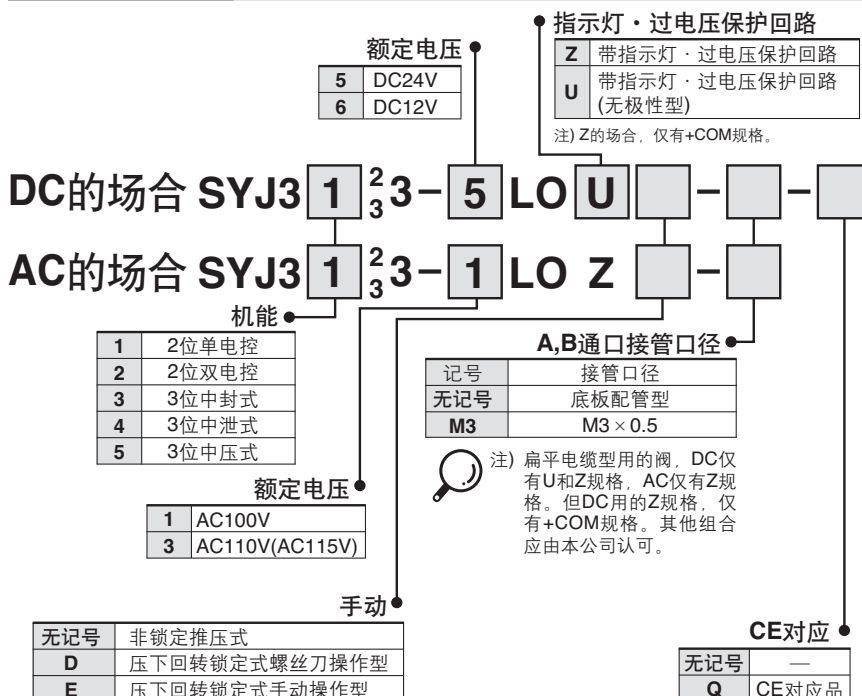
集装式型号表示方法

● SS5YJ3-32P-07-C4 ……1个(集装板)	* SYJ3000-21-4A ……1个(盖板组件)
* SYJ3133-5LOU ……3个(阀)	* SY3000-37-28A ……3个(插头组件)
* SYJ3233-5LOU ……3个(阀)	* SY3000-37-29A ……3个(插头组件)

↳ * 是组入记号。* 号应放在集装的电磁阀的型号的前面。

※ 利用集装式说明书。

阀型号表示方法



插头组件型号表示方法

DC12、24V用

单电控用	SY3000-37-28A
双电控 3位用	SY3000-37-29A

AC100V用

单电控用	SY3000-37-46A
双电控 3位用	SY3000-37-47A

AC110V(AC115V)用

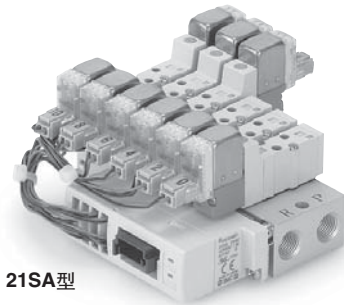
单电控用	SY3000-37-54A
双电控 3位用	SY3000-37-55A

SYJ3000系列

EX510网关方式串行传送系统

对应EX510串行配线集装式规格

型号		21SA型	32SA型
集装形式		整块底板型 B式	
P(SUP) R(EXH)方式		共通SUP 共通EXH	
集装阀位数		4~16位	
A,B通口	场所	阀	底板
配管规格	方向	上	侧
接管口径	P R通口	1/8	
	A B通口	M3 × 0.5	M5 × 0.8、C4 (ø4快换接头)
额定电压		DC24V	



21SA型

流量特性表

集装式型号			接管口径		流量特性						有效截面积 (mm ²)
					1→4/2(P→A/B)			4/2→5/3(A/B→R)			
			1(P),5/3(R) 通口	2(B),4(A) 通口	C [dm ³ /(s bar)]	b	Cv	C [dm ³ /(s bar)]	b	Cv	
直接配管型 内部先导用	SS5YJ3-21SA型	SYJ3□23	1/8	M3 × 0.5	—	—	—	—	—	—	0.9
底板配管型 内部先导用	SS5YJ3-32SA-M5型	SYJ3□33	1/8	M5 × 0.8	0.25	0.19	0.060	0.32	0.25	0.077	—
	SS5YJ3-32SA-C4型			C4	0.25	0.18	0.059	0.3	0.27	0.075	—



注) 集装板安装时的值。2位阀单独动作の場合。

集装式型号表示方法

- SS5YJ3-21SA-06 1个(21SA型6位集装式型号)
 *SYJ3123-5LOU-M3 4个(单电控型号)
 *SYJ3223-5LOU-M3 2个(双电控型号)

↳ *是组入记号。*号应放在集装的电磁阀的型号的前面。

在集装板型号的下方，并记所装阀及可选项的型号。排列复杂的场合，在集装式说明书上指示。还有，对EX510集装式，根据位数，使用的插头组件的导线长度有不同。电磁阀(含盖板)及插头组件组装出厂为标准规格。装载的电磁阀等必须并记。

SJ

SY

SV

SYJ

SZ

VP4

S0700

VQ

VQ4

VQ5

VQC

VQZ

SQ

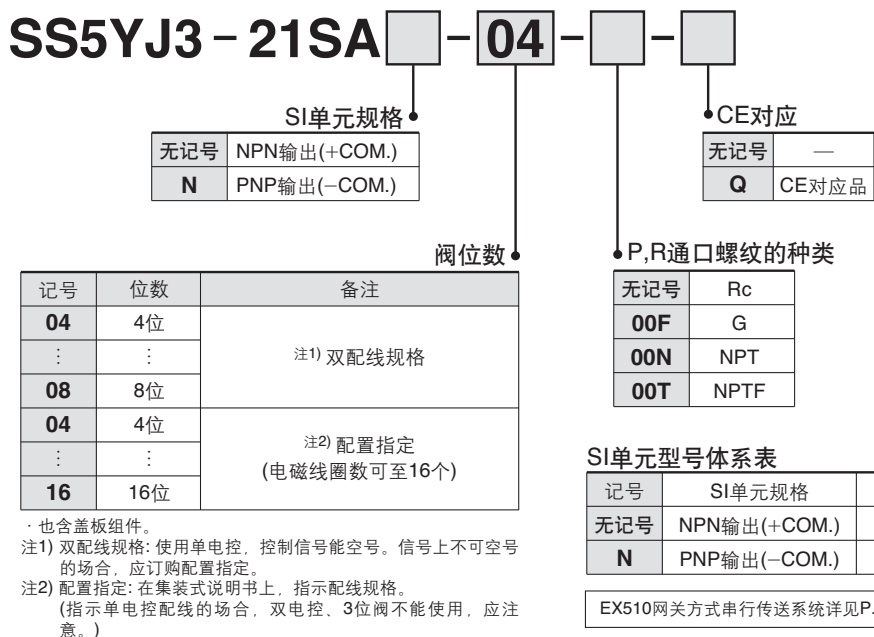
VFS

VFR

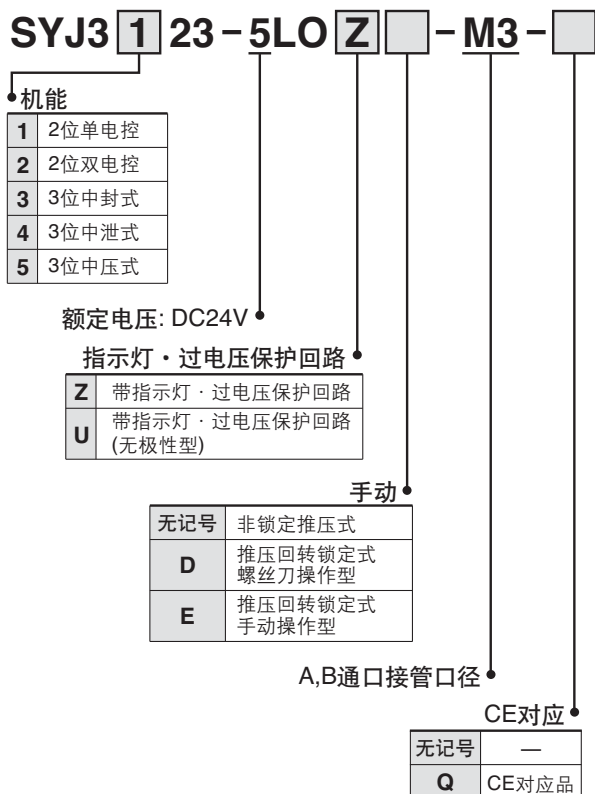
VQ7

EX510网关方式串行传送系统 直接配管型集装式 SYJ3000系列

集装式型号表示方法

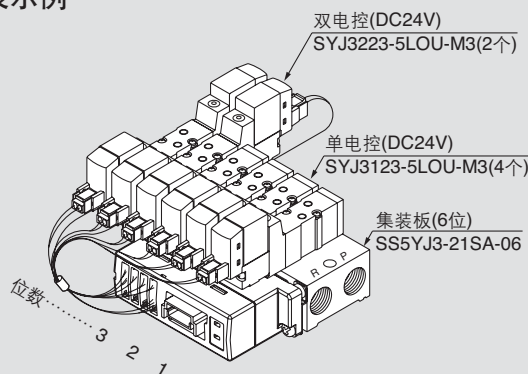


电磁阀型号表示方法



集装式组件的表示方法(配置例)

表示例



SS5YJ3-21SA-06 1个(21SA型6位集装式型号)
 * SYJ3123-5LOU-M3 4个(单电控型号)
 * SYJ3223-5LOU-M3 2个(双电控型号)

← *印是组入记号, 必须附在装载的电磁阀等型号的前面。

在集装板型号的下方, 并记所装阀及可选项的型号。排列复杂的场合, 在集装式说明书上指示。还有, 对EX510集装式, 根据位数, 使用的插头组件的导线长度有不同。电磁阀(含盖板)及插头组件组装出厂为标准规格。装载的电磁阀等必须并记。

EX510网关方式串行传送系统 底板配管型集装式 SYJ3000系列

集装式型号表示方法

SS5YJ3 - 32SA - **04** - **M5** -

SI单元规格

无记号	NPN输出(+COM.)
N	PNP输出(-COM.)

CE对应

无记号	—
Q	CE对应品

P,R通口螺纹的种类

无记号	Rc
F	G
N	NPT
T	NPTF

A,B通口接管口径

M5	M5 × 0.8
C4	φ4快换接头
N3	φ5/32"快换接头

阀位数

记号	位数	备注
04	4位	注1) 双配线规格
∴	∴	
08	8位	注2) 配置指定 (电磁线圈数可至16个)
04	4位	
∴	∴	
16	16位	

· 也含盖板组件。
注1) 双配线规格: 使用单电控, 控制信号能空号。信号上不可空号的情况, 应订购配置指定。
注2) 配置指定: 在集装式说明书上, 指示配线规格。
(指示单电控配线的场合, 双电控、3位阀不能使用, 应注意。)

SI单元型号体系表

记号	SI单元规格	SI单元型号	页
无记号	NPN输出(+COM.)	EX510-S001	P.1715
N	PNP输出(-COM.)	EX510-S101	~1717

EX510网关方式串行传送系统详见P.1696~1724。

- SJ
- SY
- SV
- SYJ**
- SZ
- VP4
- S0700
- VQ
- VQ4
- VQ5
- VQC
- VQZ
- SQ
- VFS
- VFR
- VQ7

电磁阀型号表示方法

SYJ3 1 **33-5LO** Z -

机能

1	2位单电控
2	2位双电控
3	3位中封式
4	3位中泄式
5	3位中压式

额定电压: DC24V

指示灯·过电压保护回路

Z	带指示灯·过电压保护回路
U	带指示灯·过电压保护回路 (无极性型)

手动

无记号	非锁定推压式
D	推压回转锁定式 螺丝刀操作型
E	推压回转锁定式 手动操作型

CE对应

无记号	—
Q	CE对应品

集装式组件的表示方法(配置例)

表示例

SS5YJ3-32SA-06-M5 1个(32SA型6位集装式型号)
* SYJ3133-5LOU 4个(单电控型号)
* SYJ3233-5LOU 2个(双电控型号)

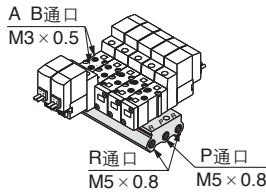
*印是组入记号, 必须附在装载的电磁阀等型号的前面。

在集装板型号的下方, 并记所装阀及可选项的型号。排列复杂的场合, 在集装式说明书上指示。还有, 对EX510集装式, 根据位数, 使用的插头组件的导线长度有不同。电磁阀(含盖板)及插头组件组装出厂为标准规格。装载的电磁阀等必须并记。

SYJ3000系列

共通SUP 共通EXH方式

20型(5通口 直接配管型用)



注) 10位以上的场合, P通口可从两侧加压, 从两侧的R通口排气。

型号表示方法

SS5YJ3-20-05-□-□

位数	02	2位
:	:	:
20	20位	

CE对应	无记号	—
Q	CE对应品	

适合电磁阀
SYJ3□20-□□□□-M3(-Q)
SYJ3□23-□□□□-M3(-Q)

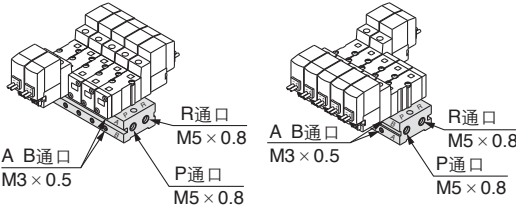
适合盖板组件
参见P.477。

31型(4通口 底板配管型用)

31型

S31型

(单电控的先导阀与A,B通口在同一侧。)



型号表示方法

SS5YJ3-□-31-05-M3-□-□

阀安装方向	无记号	单电控的先导阀在A,B通口的相反侧。
S	单电控的先导阀与A,B通口在同一侧。	

集装位数	02	2位
:	:	:
20	20位	

CE对应	无记号	—
Q	CE对应品	

适合电磁阀
SYJ3□30-□□□□(-Q)
SYJ3□33-□□□□(-Q)

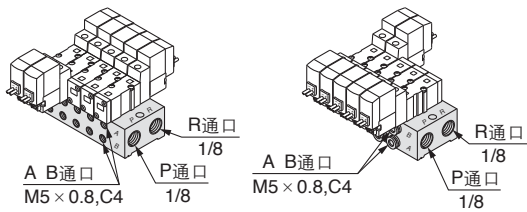
适合盖板组件
参见P.477。

32型(4通口 底板配管型用)

32型

S32型

(单电控的先导阀与A,B通口在同一侧。)



型号表示方法

SS5YJ3-□-32-05-M5-□-□-□-□

阀安装方向	无记号	单电控的先导阀在A,B通口的相反侧。
S	单电控的先导阀与A,B通口在同一侧。	

集装位数	02	2位
:	:	:
20	20位	

A,B通口接管口径	M5	M5×0.8
C4	Ø4快换接头	
N3	Ø5/32"快换接头	

CE对应	无记号	—
Q	CE对应品	

P,R通口螺纹的种类	无记号	Rc
F	G	
N	NPT	
T	NPTF	

适合电磁阀
SYJ3□30-□□□□(-Q)
SYJ3□33-□□□□(-Q)

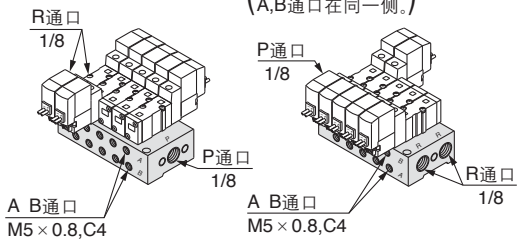
适合盖板组件
参见P.477。

41型(5通口 底板配管型用)

41型

S41型

(单电控的先导阀与A,B通口在同一侧。)



型号表示方法

SS5YJ3-□-41-05-C4-□-□-□-□

阀安装方向	无记号	单电控的先导阀在A,B通口的相反侧。
S	单电控的先导阀与A,B通口在同一侧。	

集装位数	02	2位
:	:	:
20	20位	

A,B通口接管口径	M5	M5×0.8
C4	Ø4快换接头	
N3	Ø5/32"快换接头	

CE对应	无记号	—
Q	CE对应品	

P,R通口螺纹的种类	无记号	Rc
F	G	
N	NPT	
T	NPTF	

适合电磁阀
SYJ3□40-□□□□(-Q)
SYJ3□43-□□□□(-Q)

适合盖板组件
参见P.477。

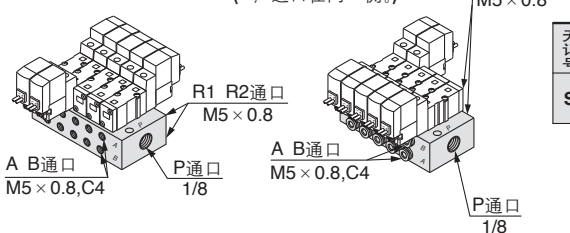
共通SUP 各自EXH方式

46型(5通口 底板配管型用)

46型

S46型

(单电控的先导阀与A,B通口在同一侧。)



型号表示方法

SS5YJ3-□-46-05-M5-□-□-□-□

阀安装方向	无记号	单电控的先导阀在A,B通口的相反侧。
S	单电控的先导阀与A,B通口在同一侧。	

集装位数	02	2位
:	:	:
20	20位	

A,B通口接管口径	M5	M5×0.8
C4	Ø4快换接头	
N3	Ø5/32"快换接头	

CE对应	无记号	—
Q	CE对应品	

P通口螺纹的种类	无记号	Rc
F	G	
N	NPT	
T	NPTF	

适合电磁阀
SYJ3□40-□□□□(-Q)
SYJ3□43-□□□□(-Q)

适合盖板组件
参见P.477。

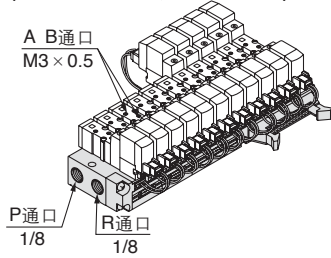
扁平电缆型集装式

共通SUP 共通EXH方式



注) 10位以上的场合, P端口可从两侧加压, 从两侧的R端口排气。

21P型(5通口 直接配管型用)



型号表示方法

SS5YJ3-21P-07-□-□

集装位数	
04	4位
:	:
12	12位

P,R端口螺纹的种类	
无记号	Rc
00F	G
00N	NPT
00T	NPTF

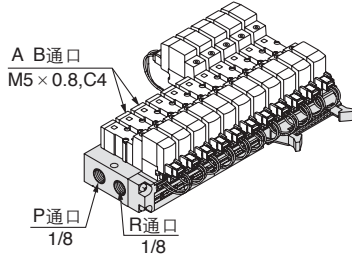
CE对应	
无记号	—
Q	CE对应品

适合电磁阀
参见P.469。

适合插头组件
参见P.469。

适合盖板组件
参见P.477。

32P型(4通口 底板配管型用)



型号表示方法

SS5YJ3-32P-07-C4-□-□

集装位数	
04	4位
:	:
12	12位

A,B端口接管口径	
M5	M5×0.8
C4	Ø4快换接头
N3	Ø5/32"快换接头

P,R端口螺纹的种类	
无记号	Rc
F	G
N	NPT
T	NPTF

CE对应	
无记号	—
Q	CE对应品

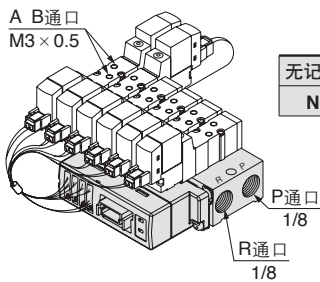
适合电磁阀
参见P.469。

适合插头组件
参见P.469。

适合盖板组件
参见P.477。

EX510网关方式串行传送系统

21SA型(5通口 直接配管型用)



型号表示方法

SS5YJ3-21SA-□-04-□-□

SI单元规格	
无记号	NPN输出(+COM.)
N	PNP输出(-COM.)

阀位数		
记号	位数	备注
04	4位	注1) 双配线规格
:	:	
08	8位	注2) 配置指定 (电磁线圈数 可至16个)
04	4位	
:	:	
16	16位	

P,R端口螺纹的种类	
无记号	Rc
00F	G
00N	NPT
00T	NPTF

CE对应	
无记号	—
Q	CE对应品

适合电磁阀
参见P.470。

适合盖板组件
参见P.477。

也含盖板组件。
注1) 双配线规格: 使用单电控, 控制信号能空号。信号上不可空号的情况, 应订购配置指定。
注2) 配置指定: 在集装式说明书上, 指示配线规格。
(指示单电控配线的场合, 双电控, 3位阀不能使用, 应注意。)

32SA型(4通口 底板配管型用)

型号表示方法

SS5YJ3-32SA-□-04-M5-□-□

SI单元规格	
无记号	NPN输出(+COM.)
N	PNP输出(-COM.)

阀位数		
记号	位数	备注
04	4位	注1) 双配线规格
:	:	
08	8位	注2) 配置指定 (电磁线圈数 可至16个)
04	4位	
:	:	
16	16位	

P,R端口螺纹的种类	
无记号	Rc
F	G
N	NPT
T	NPTF

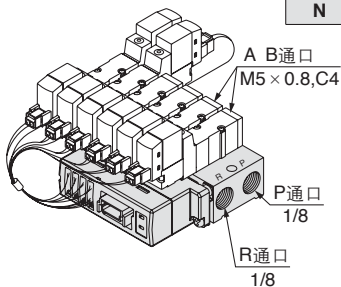
A,B端口接管口径	
M5	M5×0.8
C4	Ø4快换接头
N3	Ø5/32"快换接头

CE对应	
无记号	—
Q	CE对应品

适合电磁阀
参见P.470。

适合盖板组件
参见P.477。

也含盖板组件。
注1) 双配线规格: 使用单电控, 控制信号能空号。信号上不可空号的情况, 应订购配置指定。
注2) 配置指定: 在集装式说明书上, 指示配线规格。
(指示单电控配线的场合, 双电控, 3位阀不能使用, 应注意。)



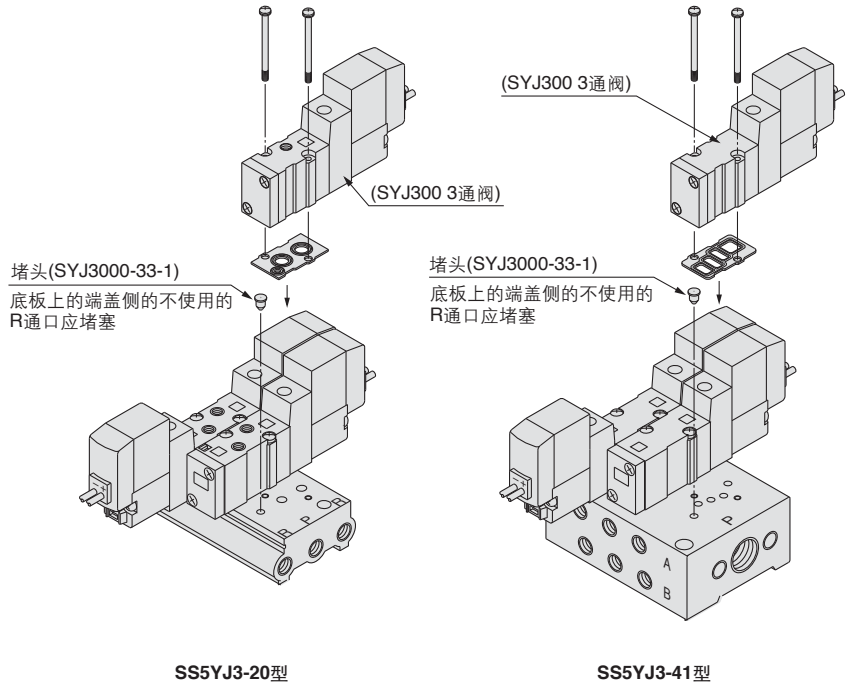
- SJ
- SY
- SV
- SYJ
- SZ
- VP4
- S0700
- VQ
- VQ4
- VQ5
- VQC
- VQZ
- SQ
- VFS
- VFR
- VQ7

SYJ3000系列

在SYJ3000系列的集装板上混装3通 SYJ300的情况

在SYJ3000系列的集装式上可以混装3通阀 SYJ300系列。

- SS5YJ3-20, SS5YJ3-21P型的场合**
 安装3通阀时,把集装板上不需要的R通口用橡胶制的堵头(SYJ3000-33-1)堵塞。
 适合电磁阀: SYJ312型, SYJ312M型
 SYJ322型, SYJ322M型
- SS5YJ3-31, -S31, SS5YJ3-32, -S32, SS5YJ3-46, -S46, SS5YJ3-32P型的场合**
 3通阀可照原样安装,但3通阀的A通口变成集装板的B通口。
 适合电磁阀: SYJ314型, SYJ314M型
 SYJ324型, SYJ324M型
- SS5YJ3-41, -S41型的场合**
 安装3通阀时,把集装板上不需要的R通口用橡胶制的堵头(SYJ3000-33-1)堵塞。但3通阀的A通口变成集装板的B通口。
 适合电磁阀: SYJ314型, SYJ314M型
 SYJ324型, SYJ324M型



注意

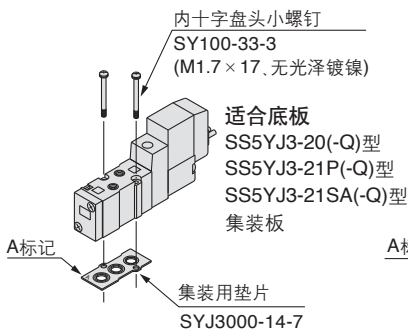
安装螺钉紧固力矩

M1.7 : 0.12N m

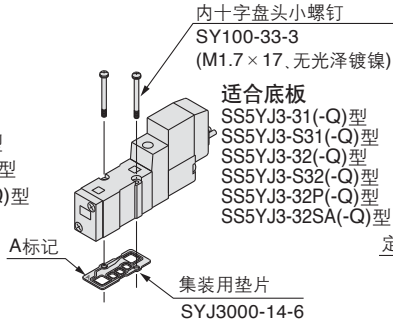
注意电磁阀、垫片、可选项的组装朝向。

电磁阀、集装用垫片、集装板的组合

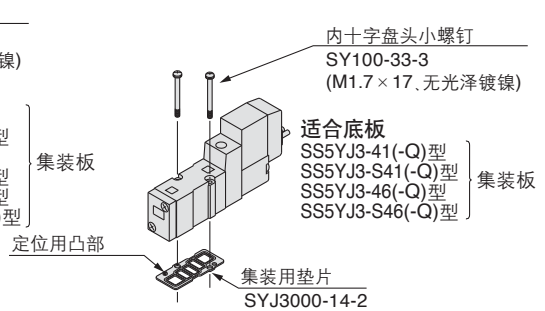
5通口直接配管型 (SYJ3□2⁰/₃(-Q)型)



4通口底板配管型 (SYJ3□3⁰/₃(-Q)型)



5通口底板配管型 (SYJ3□4⁰/₃(-Q)型)

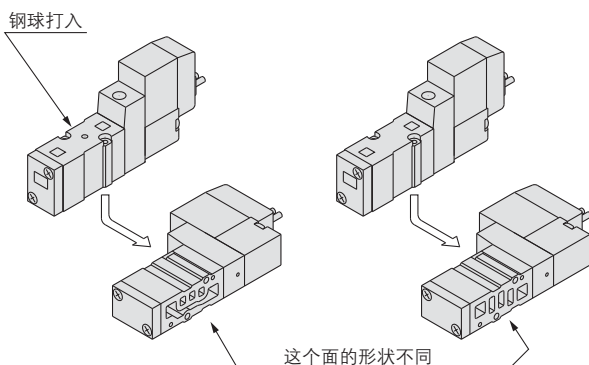


注) 把集装用垫片的定位用的凸部可靠地插入阀体的孔部。

SYJ3□3⁰/₃型和SYJ3□4⁰/₃型的区分方法

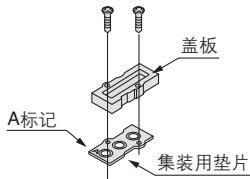
SYJ3□30、3□33型 (4通口)

SYJ3□40、3□43型 (5通口)



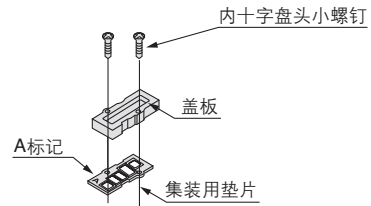
盖板组件、集装板的组合

盖板组件 SYJ3000-21-1A(-Q)



适合底板
SS5YJ3-20(-Q)型集装板
SS5YJ3-21SA(-Q)型

盖板组件 SYJ3000-21-2A(-Q)

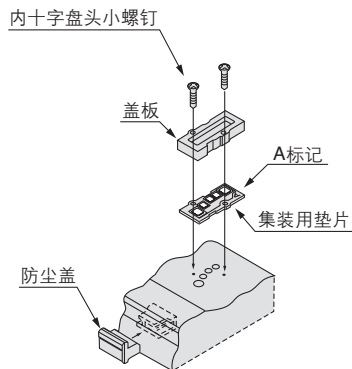


适合底板
SS5YJ3-41(-Q)型
SS5YJ3-S41(-Q)型
SS5YJ3-46(-Q)型
SS5YJ3-S46(-Q)型
SS5YJ3-31(-Q)型
SS5YJ3-S31(-Q)型
SS5YJ3-32(-Q)型
SS5YJ3-S32(-Q)型
SS5YJ3-32SA(-Q)型
注) SS5YJ3-31(-Q)型
-S31(-Q)型
-32(-Q)型
-S32(-Q)型
-32SA(-Q)型

集装板
的集装板上, 可使用

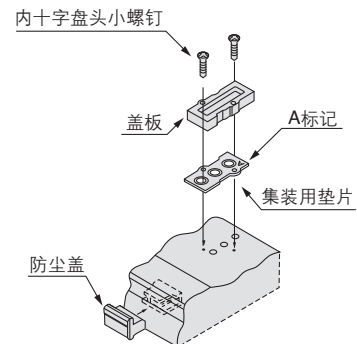
SYJ3000-14-2的集装用垫片。

盖板组件 SYJ3000-21-4A(-Q)



适合底板
SS5YJ3-32P(-Q)型
集装板

盖板组件 SYJ3000-21-3A(-Q)



适合底板
SS5YJ3-21P(-Q)型
集装板

⚠ 注意

安装螺钉紧固力矩

M1.7 : 0.12N·m

注意电磁阀、垫片、可选项的组装朝向。

SJ

SY

SV

SYJ

SZ

VP4

S0700

VQ

VQ4

VQ5

VQC

VQZ

SQ

VFS

VFR

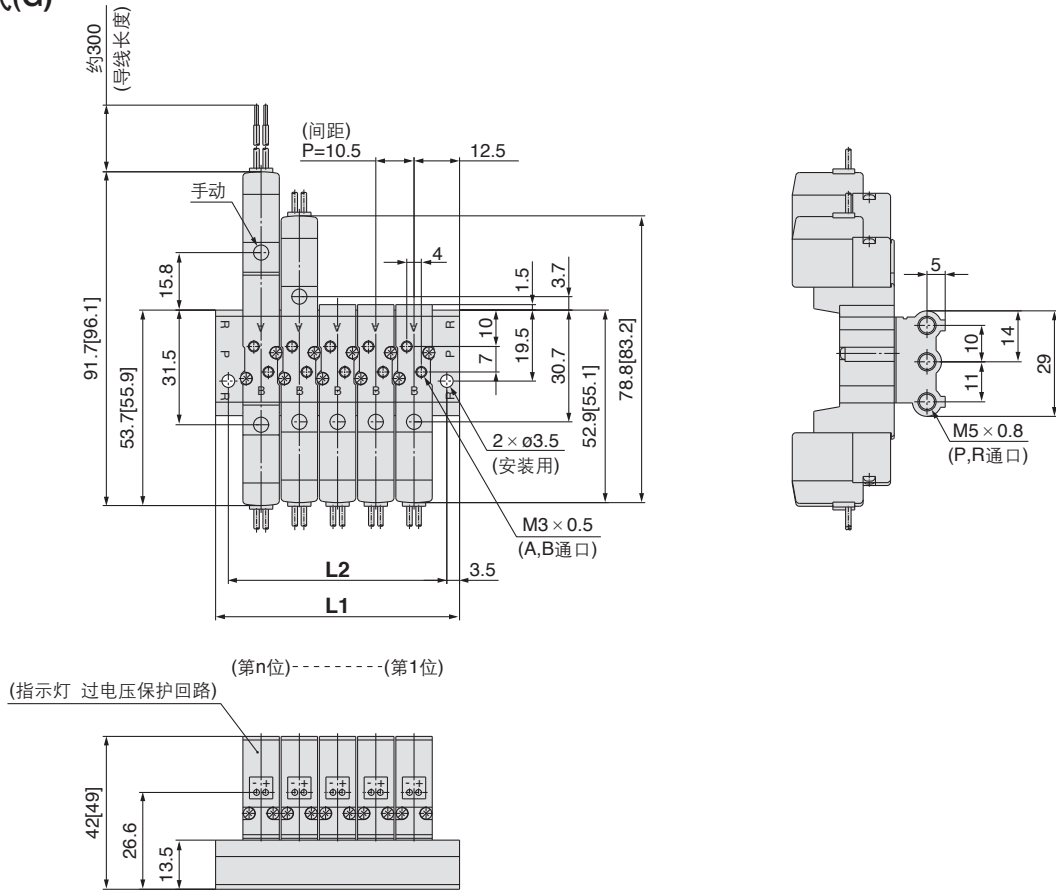
VQ7

SYJ3000系列

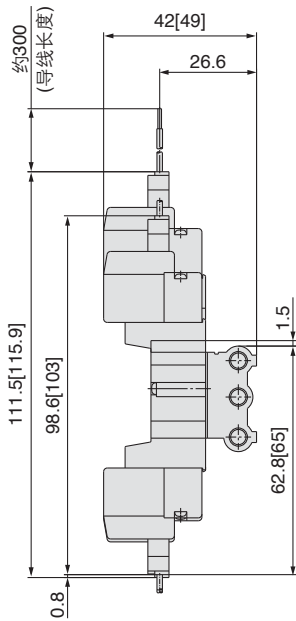
20型集装式: 上配管 / SS5YJ3-20- 位数

※ []为ACの場合。

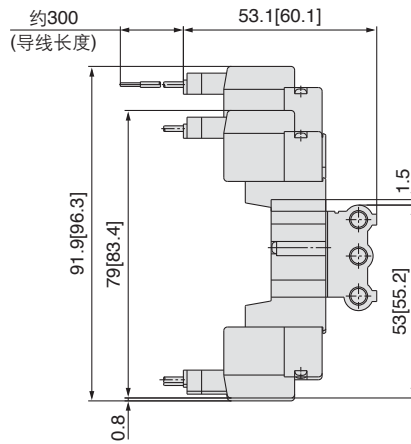
直接出线式(G)



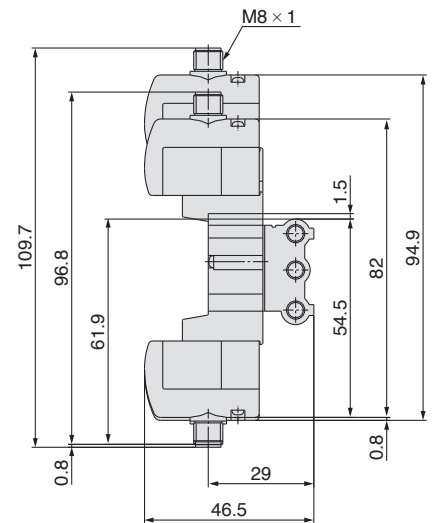
L形插座式(L)



M形插座式(M)



M8接头(WO)



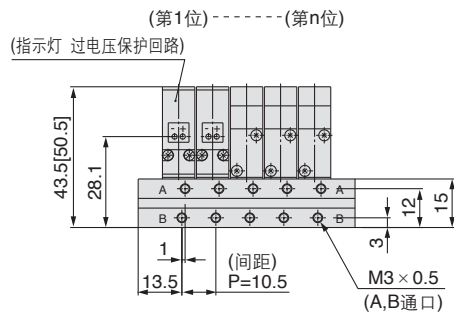
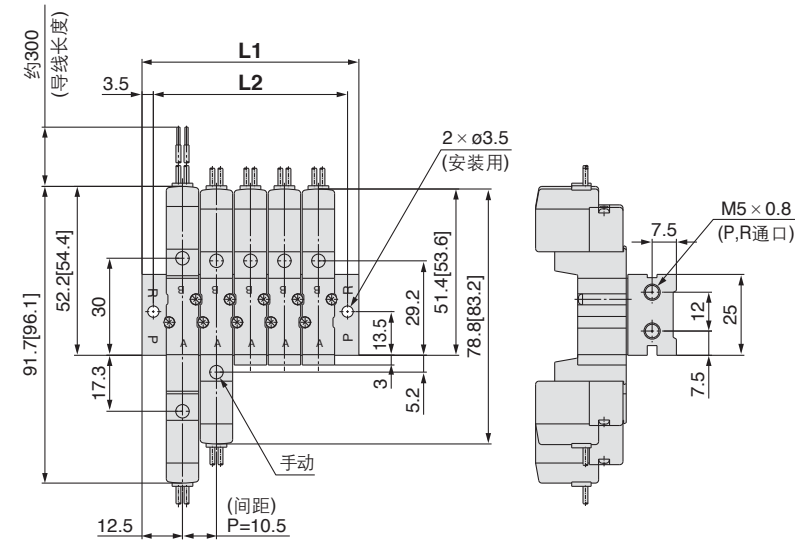
※ 接头电缆的尺寸图参见P.553。

位数 n	2位	3	4	5	6	7	8	9	10	11	12	13	14	15	16	17	18	19	20位
L1	35.5	46	56.5	67	77.5	88	98.5	109	119.5	130	140.5	151	161.5	172	182.5	193	203.5	214	224.5
L2	28.5	39	49.5	60	70.5	81	91.5	102	112.5	123	133.5	144	154.5	165	175.5	186	196.5	207	217.5

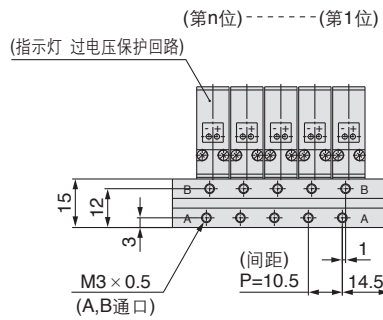
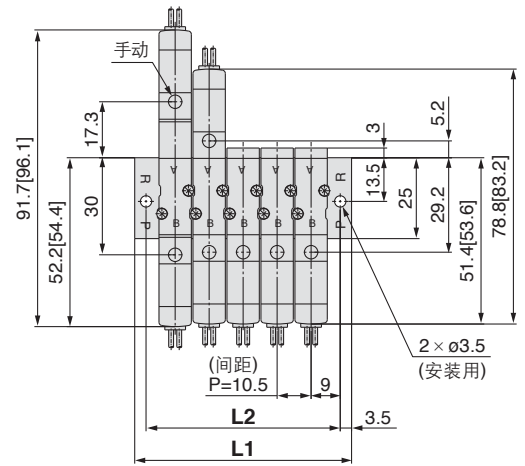
31型集装式: 侧配管 / SS5YJ3-31- [位数] -M3

※ []为ACの場合。

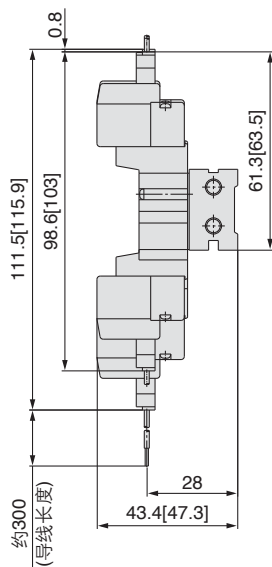
直接出线式(G)



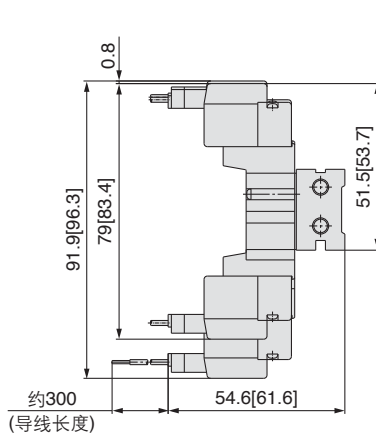
S31型集装式: 侧配管 (单电控的先导阀与A、B端口在同一侧) / SS5YJ3-S31- [位数] -M3



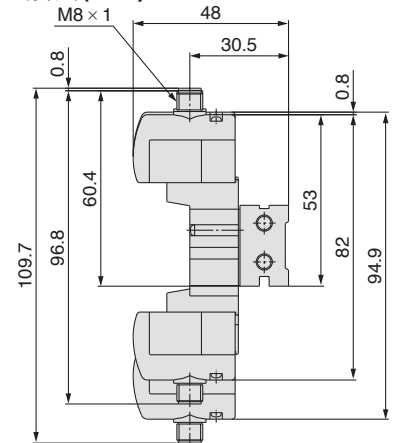
L形插座式(L)



M形插座式(M)



M8接头(WO)



※ 接头电缆的尺寸图参见P.553。

位数 n	2位	3	4	5	6	7	8	9	10	11	12	13	14	15	16	17	18	19	20位
L1	35.5	46	56.5	67	77.5	88	98.5	109	119.5	130	140.5	151	161.5	172	182.5	193	203.5	214	224.5
L2	28.5	39	49.5	60	70.5	81	91.5	102	112.5	123	133.5	144	154.5	165	175.5	186	196.5	207	217.5

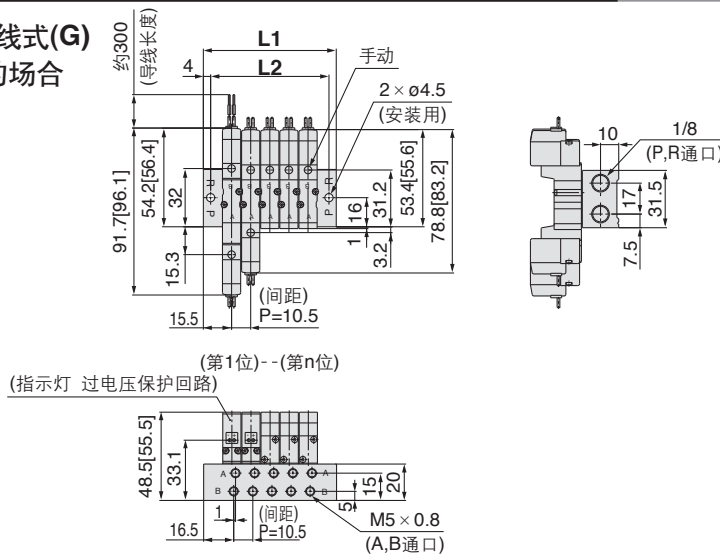
- SJ
- SY
- SV
- SYJ**
- SZ
- VP4
- S0700
- VQ
- VQ4
- VQ5
- VQC
- VQZ
- SQ
- VFS
- VFR
- VQ7

SYJ3000系列

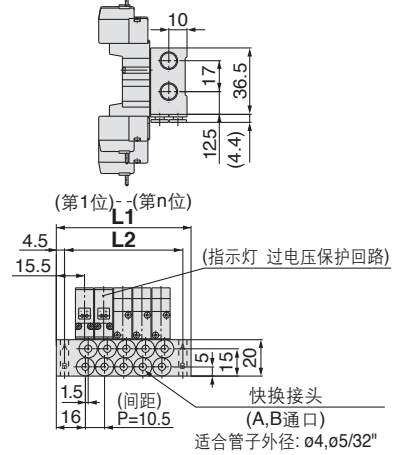
32型集装式: 侧配管 / SS5YJ3-32- 位数 -M5, C4 N3 □

※ []为ACの場合。

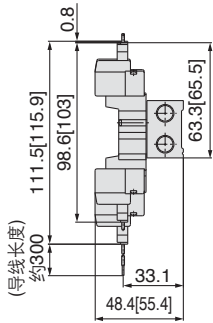
直接出线式(G) M5の場合



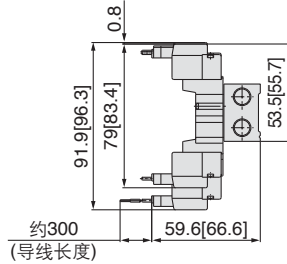
C4 N3 □の場合(内置快换接头)



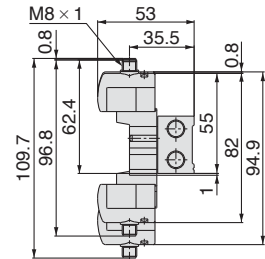
L形插座式(L)



M形插座式(M)



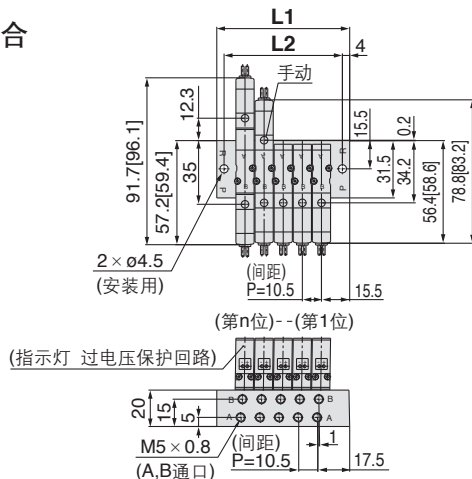
M8接头(WO)



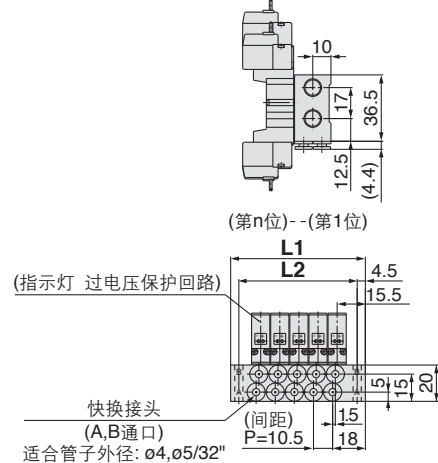
※ 接头电缆的尺寸图参见P.553。

S32型集装式: 侧配管 (单电控的先导阀与 A,B 端口在同一侧) / SS5YJ3-S32- 位数 -M5, C4 N3 □

M5の場合



C4 N3 □の場合(内置快换接头)



SS5YJ3-32,S32- 位数 -M5の場合

位数 n	2位	3	4	5	6	7	8	9	10	11	12	13	14	15	16	17	18	19	20位
L1	41.5	52	62.5	73	83.5	94	104.5	115	125.5	136	146.5	157	167.5	178	188.5	199	209.5	220	230.5
L2	33.5	44	54.5	65	75.5	86	96.5	107	117.5	128	138.5	149	159.5	170	180.5	191	201.5	212	222.5

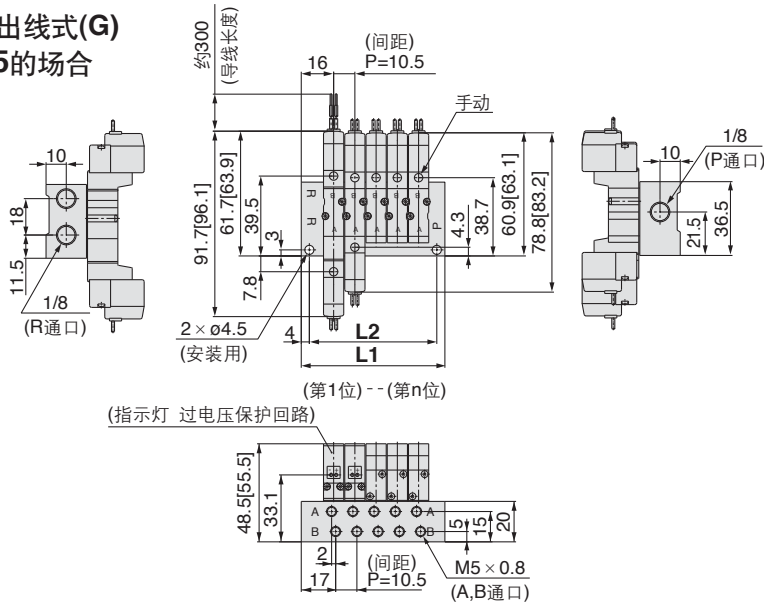
SS5YJ3-32,S32- 位数 -C4の場合

位数 n	2位	3	4	5	6	7	8	9	10	11	12	13	14	15	16	17	18	19	20位
L1	42.5	53	63.5	74	84.5	95	105.5	116	126.5	137	147.5	158	168.5	179	189.5	200	210.5	221	231.5
L2	33.5	44	54.5	65	75.5	86	96.5	107	117.5	128	138.5	149	159.5	170	180.5	191	201.5	212	222.5

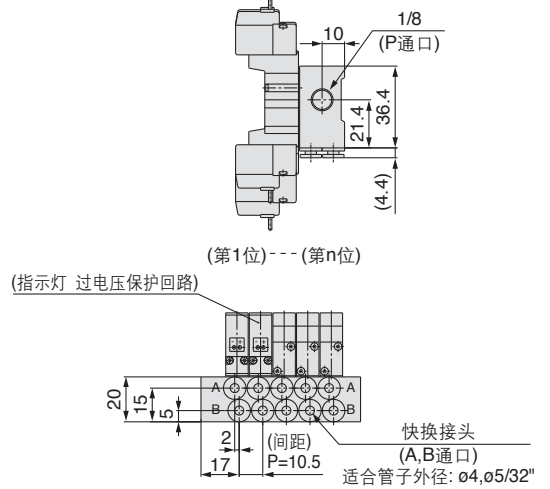
41型集装式: 侧配管 / SS5YJ3-41- 位数 -M5, C4 N3 □

※ []为ACの場合。

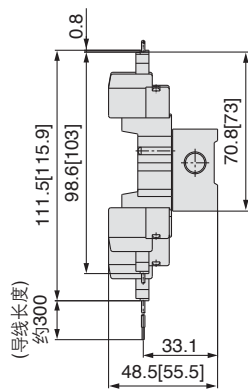
直接出线式(G) M5の場合



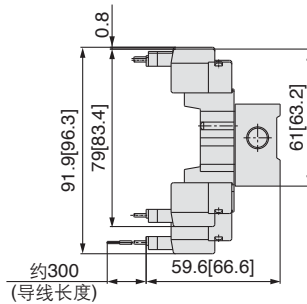
C4 N3 □の場合(内置快换接头)



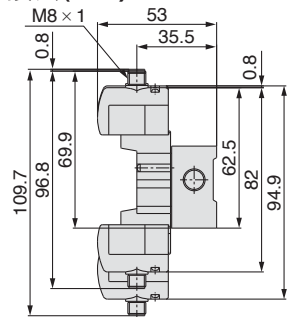
L形插座式(L)



M形插座式(M)



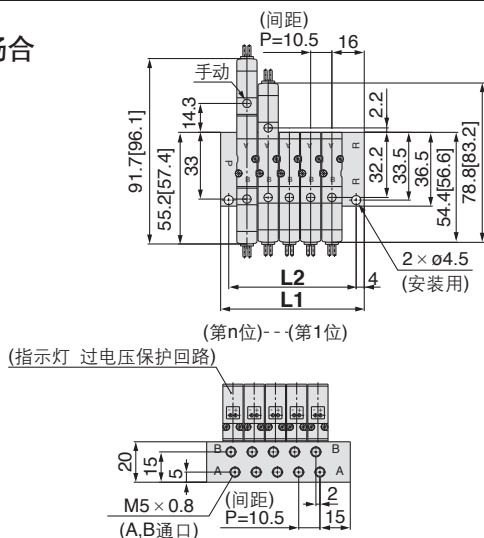
M8接头(WO)



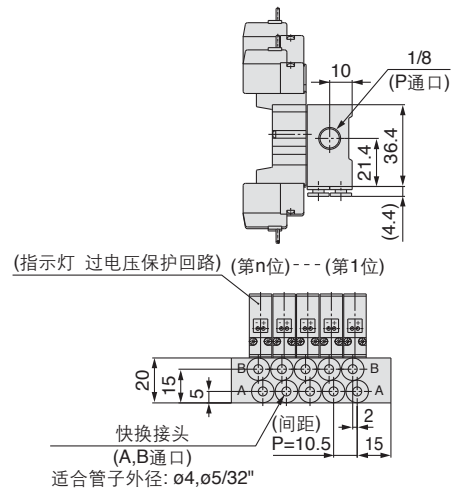
※ 接头电缆的尺寸图参见P.553。

S41型集装式: 侧配管 (单电控的先导阀与 A, B通口在同一侧) / SS5YJ3-S41- 位数 -M5, C4 N3 □

M5の場合



C4 N3 □の場合(内置快换接头)



位数 n	2位	3	4	5	6	7	8	9	10	11	12	13	14	15	16	17	18	19	20位
L1	39.5	50	60.5	71	81.5	92	102.5	113	123.5	134	144.5	155	165.5	176	186.5	197	207.5	218	228.5
L2	31.5	42	52.5	63	73.5	84	94.5	105	115.5	126	136.5	147	157.5	168	178.5	189	199.5	210	220.5

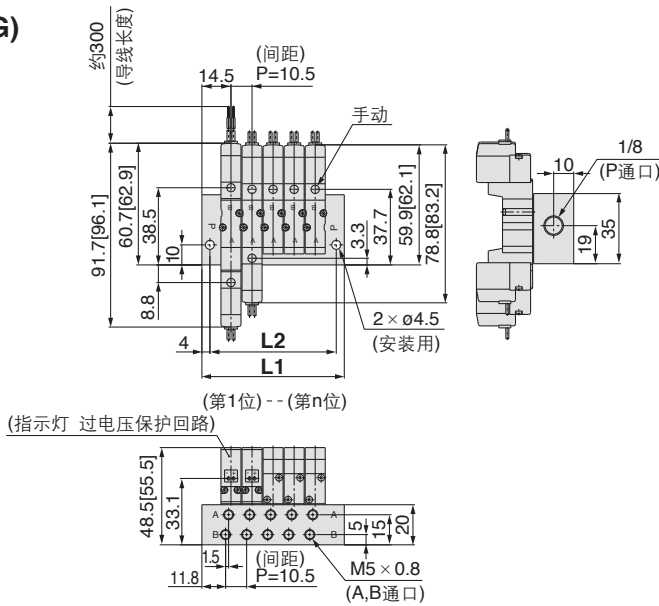
- SJ
- SY
- SV
- SYJ
- SZ
- VP4
- S0700
- VQ
- VQ4
- VQ5
- VQC
- VQZ
- SQ
- VFS
- VFR
- VQ7

SYJ3000系列

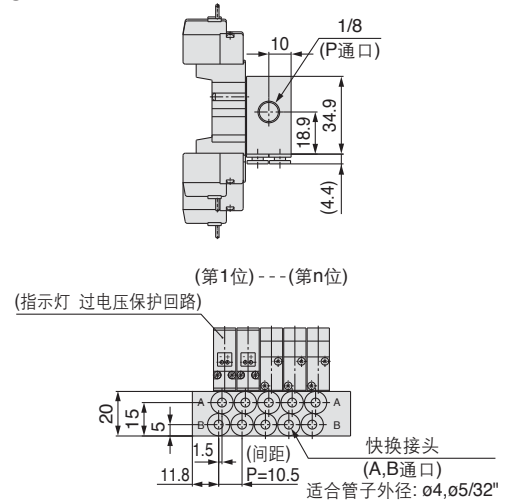
46型集装式: 侧配管 / SS5YJ3-46- 位数 -M5, C4
N3 □

※ []为ACの場合。

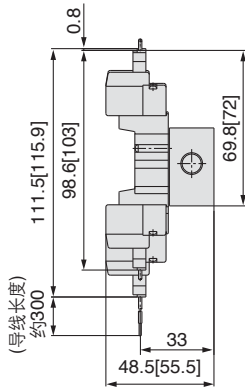
直接出线式(G)
M5の場合



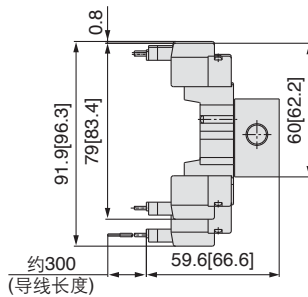
C4
N3 □の場合(内置快换接头)



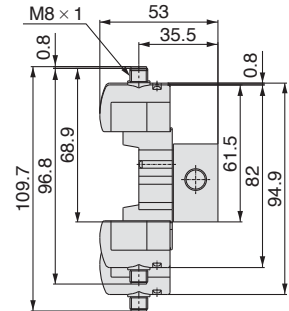
L形插座式(L)



M形插座式(M)



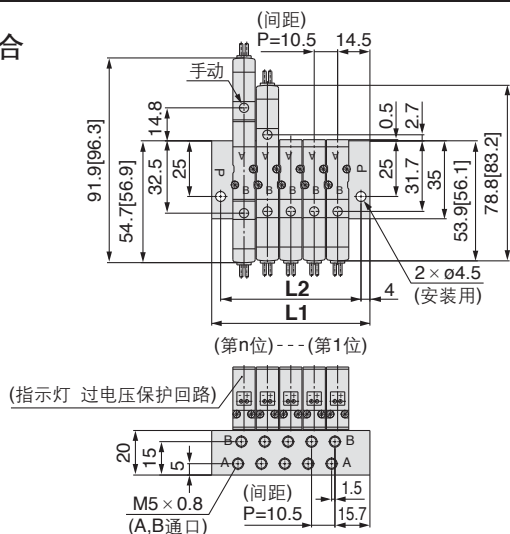
M8接头(WO)



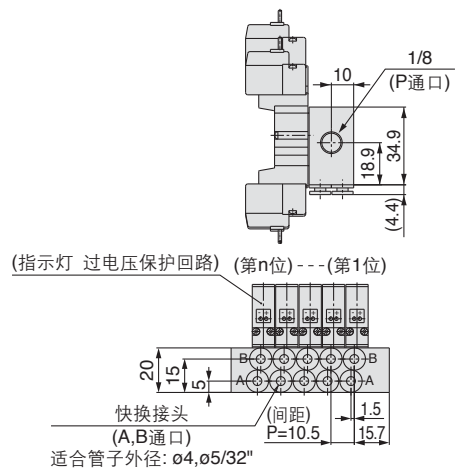
※ 接头电缆的尺寸图参见P.553。

S46型集装式: 侧配管 (单电控的先导阀与 A、B通口在同一侧) / SS5YJ3-S46- 位数 -M5, C4
N3 □

M5の場合



C4
N3 □の場合(内置快换接头)

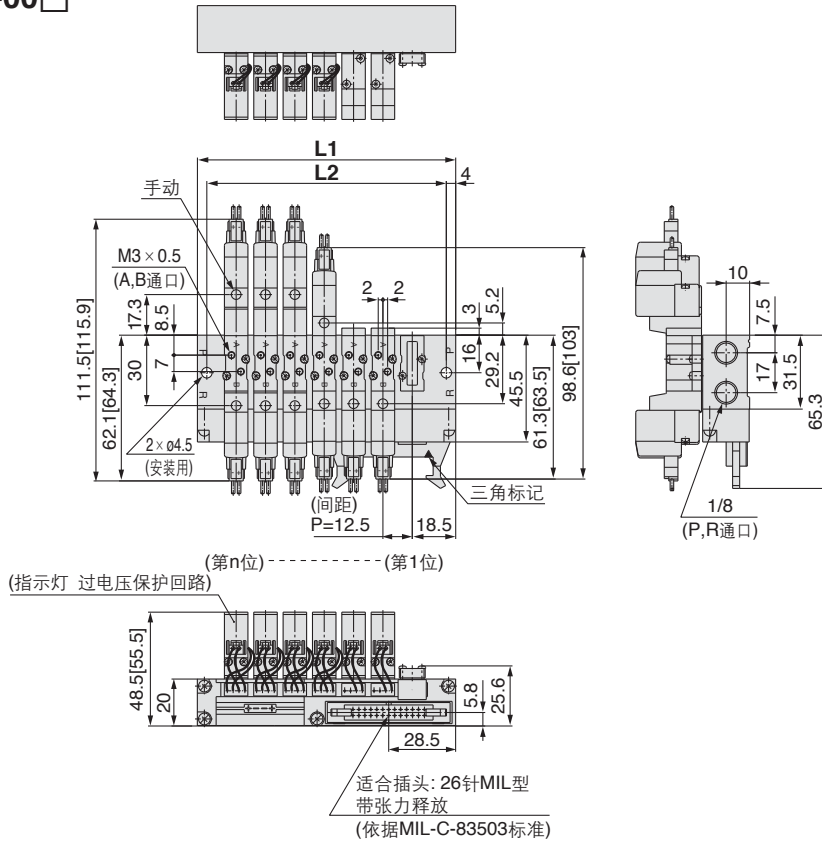


位数 n	2位	3	4	5	6	7	8	9	10	11	12	13	14	15	16	17	18	19	20位
L1	39.5	50	60.5	71	81.5	92	102.5	113	123.5	134	144.5	155	165.5	176	186.5	197	207.5	218	228.5
L2	31.5	42	52.5	63	73.5	84	94.5	105	115.5	126	136.5	147	157.5	168	178.5	189	199.5	210	220.5

扁平电缆型集装式



SS5YJ3-21P- 位数 -00□

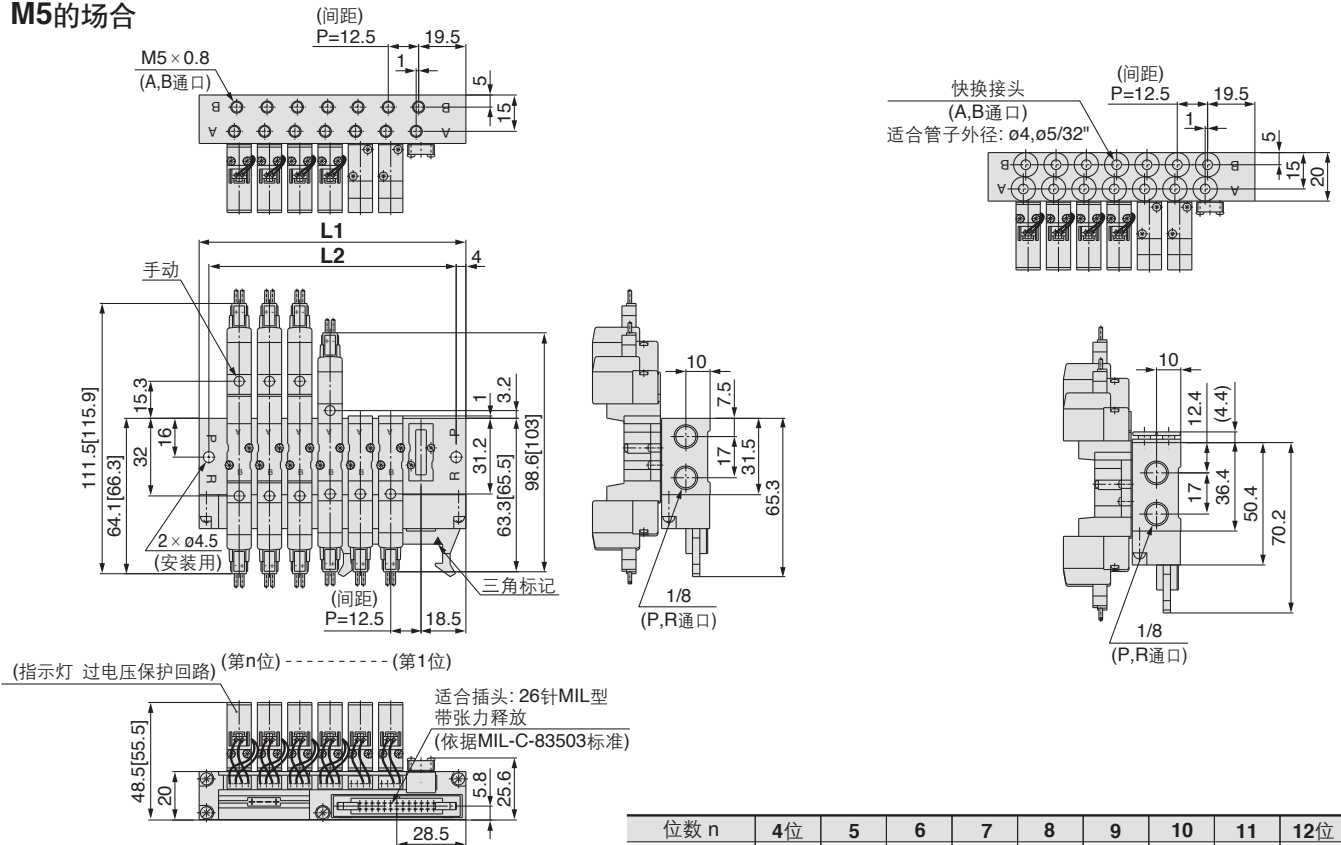


- SJ
- SY
- SV
- SYJ**
- SZ
- VP4
- S0700
- VQ
- VQ4
- VQ5
- VQC
- VQZ
- SQ
- VFS
- VFR
- VQ7

SS5YJ3-32P- 位数 -M5, C4 N3 □

M5的场合

C4 N3 □的场合(内置快换接头)

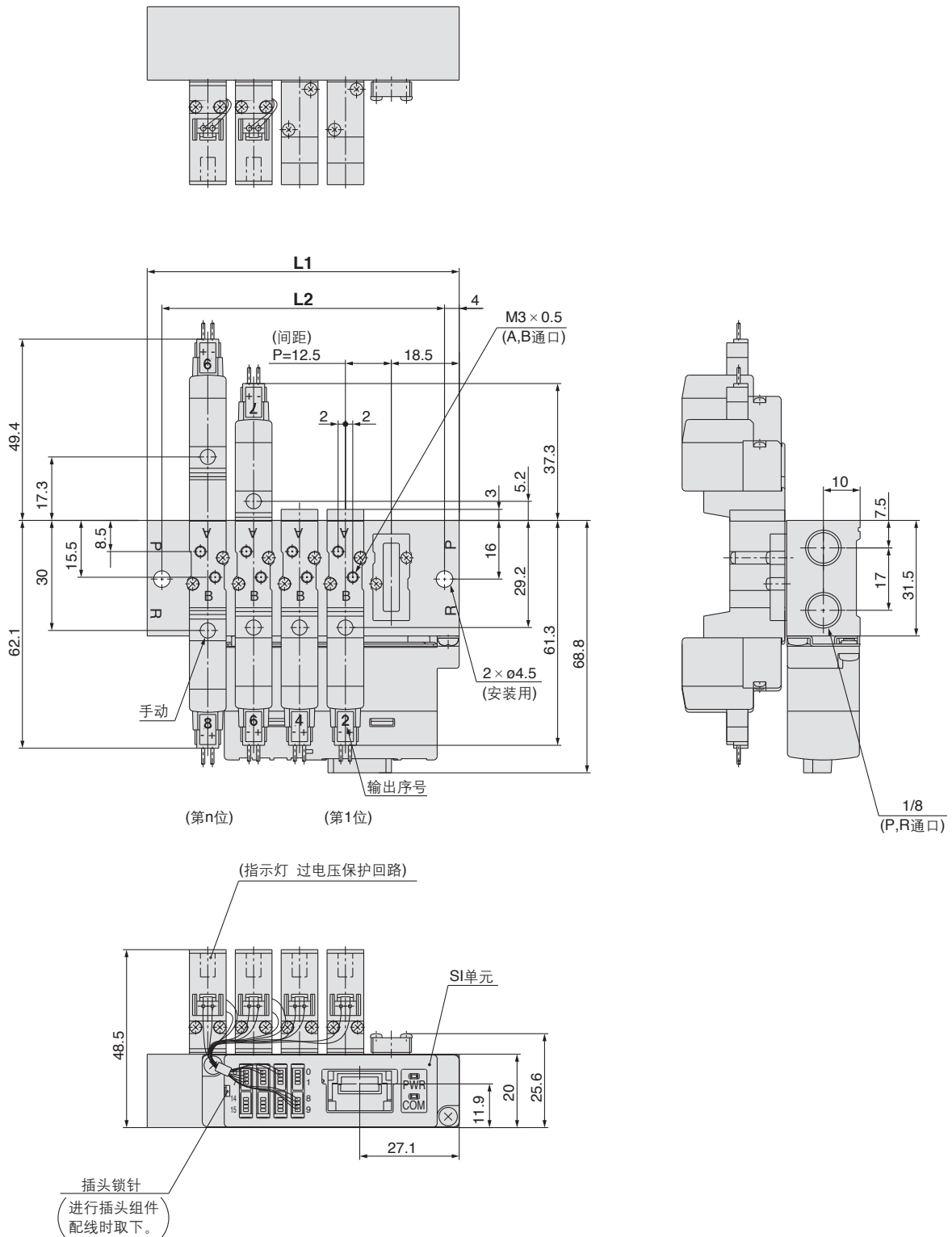


位数 n	4位	5	6	7	8	9	10	11	12位
L1	72.5	85	97.5	110	122.5	135	147.5	160	172.5
L2	64.5	77	89.5	102	114.5	127	139.5	152	164.5

SYJ3000系列

EX510网关方式串行传送系统

SYJ3000:SS5YJ3-21SA□-位数-□

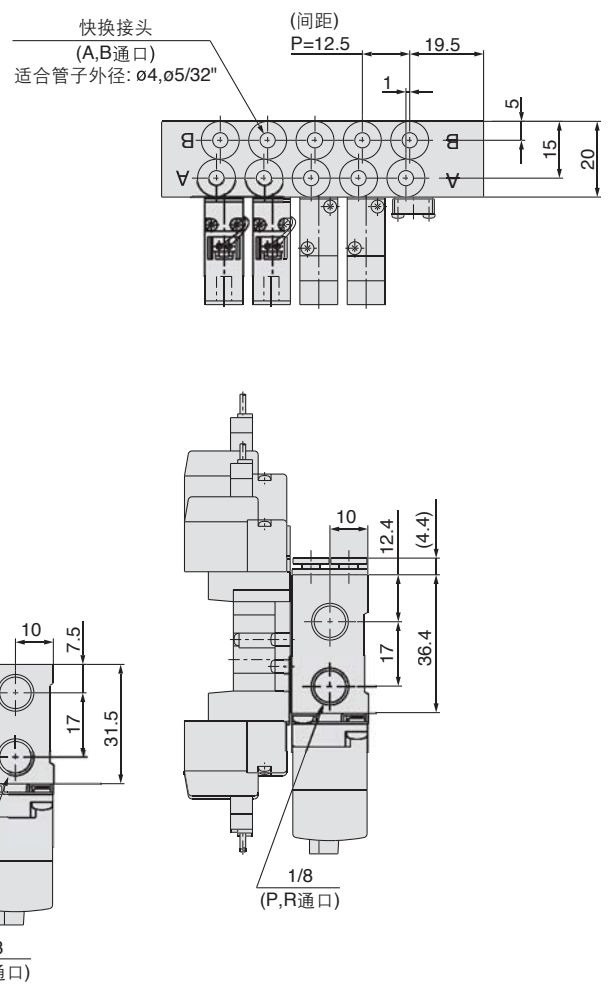
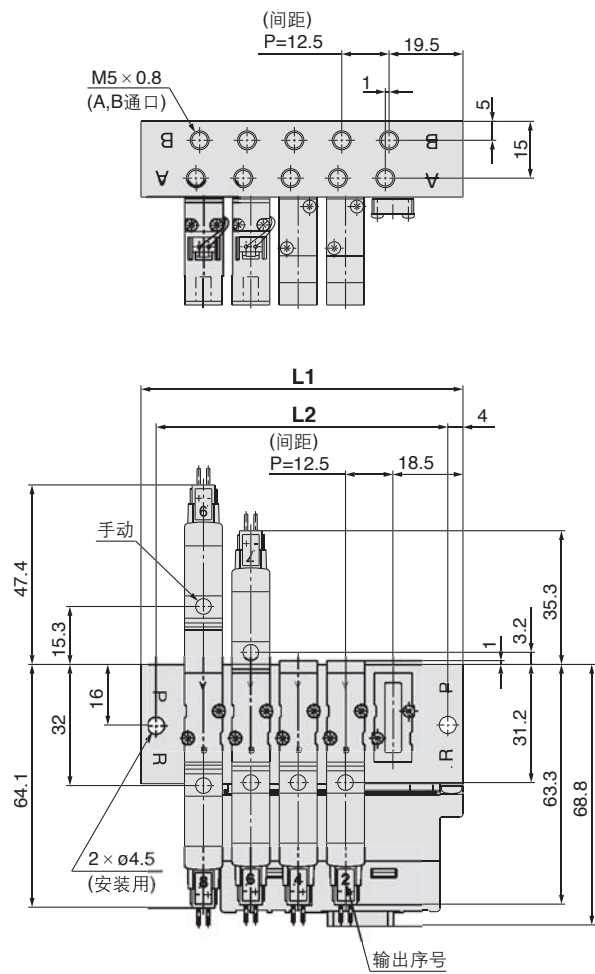


位数n	4位	5	6	7	8	9	10	11	12	13	14	15	16位
L1	72.5	85	97.5	110	122.5	135	147.5	160	172.5	185	197.5	210	222.5
L2	64.5	77	89.5	102	114.5	127	139.5	152	164.5	177	189.5	202	214.5

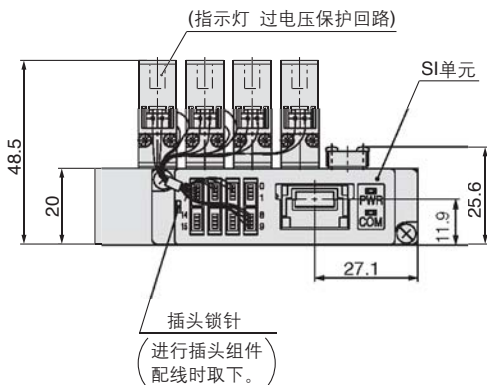
EX510网关方式串行传送系统

SYJ3000:SS5YJ3-32SA□-位数-M5, C4□

C4□ 的场合(内置快换接头)



(第n位) (第1位)



- SJ
- SY
- SV
- SYJ**
- SZ
- VP4
- S0700
- VQ
- VQ4
- VQ5
- VQC
- VQZ
- SQ
- VFS
- VFR
- VQ7

位数n	4位	5	6	7	8	9	10	11	12	13	14	15	16位
L1	72.5	85	97.5	110	122.5	135	147.5	160	172.5	185	197.5	210	222.5
L2	64.5	77	89.5	102	114.5	127	139.5	152	164.5	177	189.5	202	214.5

弹性密封 5通电磁阀 SYJ5000 系列



规格

使用流体	空气	
使用压力范围 MPa	2位单电控	0.15~0.7
	2位双电控	0.1~0.7
	3位	0.15~0.7
环境温度及使用流体温度 °C	-10~50(未冻结)	
注1) 响应时间 ms (0.5MPa时)	2位单电控、双电控	25以下
	3位	40以下
最大动作频度 Hz	2位单电控、双电控	5
	3位	3
手动(手动操作)	非锁定推压式、压下回转锁定式螺丝刀操作型、压下回转锁定式手动操作型	
先导阀排气方式	先导阀单独排气型、主阀·先导阀集中排气型	
给油	不要	
安装姿势	自由	
注2) 耐冲击/耐振动 m/s ²	150/30	
保护构造	防尘(※DIN型插座、M8接头为IP65)	

※ 依据IEC60529。
 注1) 依据JIS B 8375-1981动态性能试验(电磁线圈温度20°C、额定电压时、无过电压保护回路的情况)
 注2) 耐冲击: 用落台式冲击试验机, 在主阀芯及可动铁芯的轴向和垂直方向, 在通电及不通电的各个条件下各试验一次, 无误动作。(为初期时的值)
 耐振动: 在主阀芯及可动铁芯的轴向及垂直方向, 在通电及不通电的各个条件下, 以45~2000Hz各扫描一次, 无误动作。(为初期时的值)

电磁线圈规格

导线引出方式	直接出线式(G)·(H)、L形插座式(L) M形插座式(M)、DIN形插座式(D)(Y) M8接头(W)		
		G, H, L, M, W	D, Y
线圈额定电压 V	DC	24, 12, 6, 5, 3	24, 12
	AC 50/60Hz	100, 110, 200, 220	
允许电压变动	额定电压的±10%※		
消耗功率 W	DC	标准	0.35(带灯: 0.4(DIN形插座式带灯: 0.45))
		带节电回路	0.1(仅带灯)
※ 视在功率 VA	AC	100V	0.78(带灯: 0.81) 0.78(带灯: 0.87)
		110V	0.86(带灯: 0.89) 0.86(带灯: 0.97)
		[115V]	[0.94(带灯: 0.97)] [0.94(带灯: 1.07)]
		200V	1.18(带灯: 1.22) 1.15(带灯: 1.30)
		220V	1.30(带灯: 1.34) 1.27(带灯: 1.46)
		[230V]	[1.42(带灯: 1.46)] [1.39(带灯: 1.60)]
过电压保护回路	二极管(DIN形插座式、无极性型为可变电阻)		
指示灯	LED(DIN形插座式的AC为氖灯)		

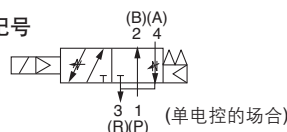
※ AC110V及AC115V、AC220V及230V是共用。
 ※ AC115V、AC230Vの場合, 允许电压变动为额定电压的-15%~+5%。
 ※ 对S、Z及T式(带节电回路), 由于内部回路有电压降, 允许电压变动, 使用下记范围。
 S、Z式 DC24V: -7%~+10% DC12V: -4%~+10%
 T式 DC24V: -8%~+10% DC12V: -6%~+10%

内置节流阀型

SYJ5□5□

- 电磁阀本体上内置排气节流阀, 能进行简单的缸速调整。
- 安装在集装板上的场合, 排出空气可从集装板的共通EXH端口集中排出。

JIS图形记号

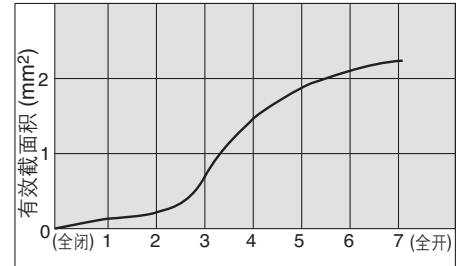


内置节流阀的型号表示方法

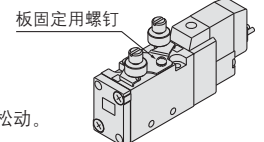
SYJ5□5□-□□□□-□□□□

- 机能
- 阀体可选项
- 额定电压
- 导线引出方式
- 手动
- CE对应
- 接管口径
- 指示灯·过电压保护回路

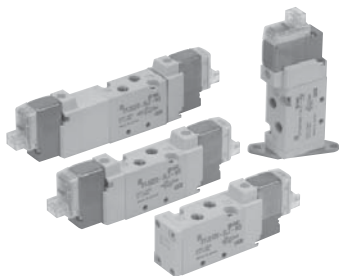
节流阀特性(A → R)



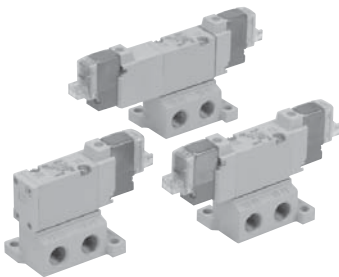
- 注: ● 使用SYJ5□53型の場合, 节流阀从全闭打开1圈以上为开状态。
- 调整节流阀的场合以0.3N·m以下的力矩进行。



注) 板固定用螺钉不要松动。



直接配管型

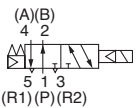


底板配管型

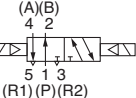
JIS图形符号

直接配管型

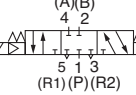
2位单电控



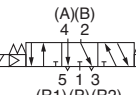
2位双电控



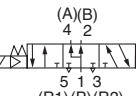
3位中封式



3位中泄式

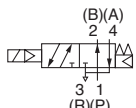


3位中压式

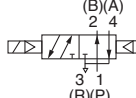


底板配管型(带底板)

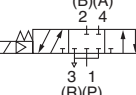
2位单电控



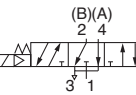
2位双电控



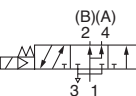
3位中封式



3位中泄式



3位中压式



订制规格
(详见P.546、547)

流量特性/质量表

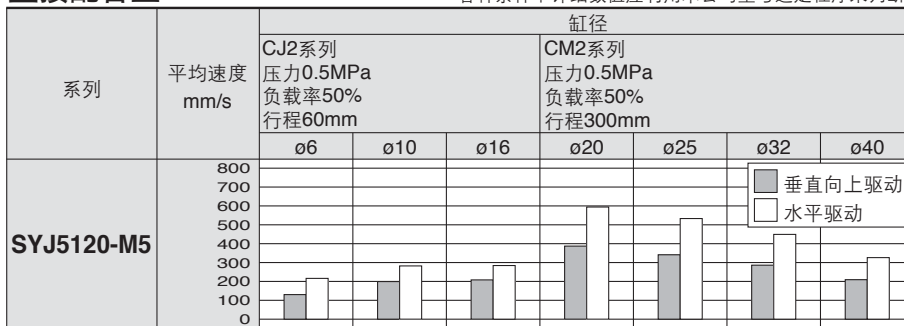
阀型号	机能		接管口径		注1) 流量特性						注2,3) 质量(g)			
			1,5,3 (P,EA,EB)	4,2 (A,B)	1→4/2(P→A/B)			4/2→5/3(A/B→EA/EB)			直接出线式	L/M形 插座式	DIN形 插座式	M8 接头
					C[dm ³ /s bar]	b	Cv	C[dm ³ /s bar]	b	Cv				
直接配管型 SYJ5□20-□-M5	2位	单电控	M5×0.8	M5×0.8	0.47	0.41	0.13	0.47	0.41	0.13	46	47	68	51
		双电控									64	66	108	74
	3位	中封式			0.49	0.44	0.13	0.44	0.40	0.12	75	77	119	85
		中泄式			0.46	0.37	0.12	0.47[0.39]	0.43[0.35]	0.13[0.10]				
		中压式			0.49[0.39]	0.51[0.38]	0.14[0.10]	0.45	0.42	0.12	53	54	75	58
		单电控			0.69	0.39	0.18	0.44	0.39	0.12				
直接配管型 SYJ5□20-□-C4	2位	双电控	M5×0.8 (快换接头ø4)	C4	0.69	0.40	0.19	0.43	0.40	0.12	53	54	75	58
		中封式									71	73	115	81
	3位	中泄式			0.69	0.40	0.15	0.41[0.41]	0.37[0.37]	0.10[0.11]	82	84	126	72
		中压式			0.56	0.40	0.15	0.41[0.41]	0.37[0.37]	0.10[0.11]				
		单电控			0.57[0.41]	0.4[0.37]	0.15[0.10]	0.41	0.37	0.10	53	54	75	58
		双电控			0.70	0.36	0.19	0.47	0.40	0.12				
直接配管型 SYJ5□20-□-C6	2位	中封式	M5×0.8 (快换接头ø6)	C6	0.72	0.37	0.19	0.44	0.34	0.12	53	54	75	58
		中泄式									71	73	115	81
	3位	中压式			0.67	0.54	0.19	0.41[0.41]	0.38[0.38]	0.11[0.11]	82	84	126	92
		单电控			0.82[0.44]	0.41[0.39]	0.23[0.12]	0.41	0.36	0.11				
		双电控			0.79	0.21	0.19	0.83	0.32	0.21	80(49)	81(47)	102(68)	51
		中封式			98(64)	100(66)	142(108)	74						
底板配管型 SYJ5□40-□-01	2位	中泄式	1/8	1/8	0.80	0.28	0.18	0.86	0.34	0.20	80(49)	81(47)	102(68)	51
		中压式									98(64)	100(66)	142(108)	74
	3位	单电控			0.71	0.26	0.18	1.1[0.60]	0.24[0.44]	0.26[0.18]	109(75)	111(77)	153(119)	85
		双电控			0.99[0.47]	0.29[0.38]	0.24[0.12]	0.72	0.38	0.18				

注1) []内是中位的情况。中泄式是4/2→5/3, 中压式是1→4/2。
 注2) ()内为无底板的值。
 注3) DC场合的值, AC的场合, 单电控加3g, 双电控 3位置加6g。

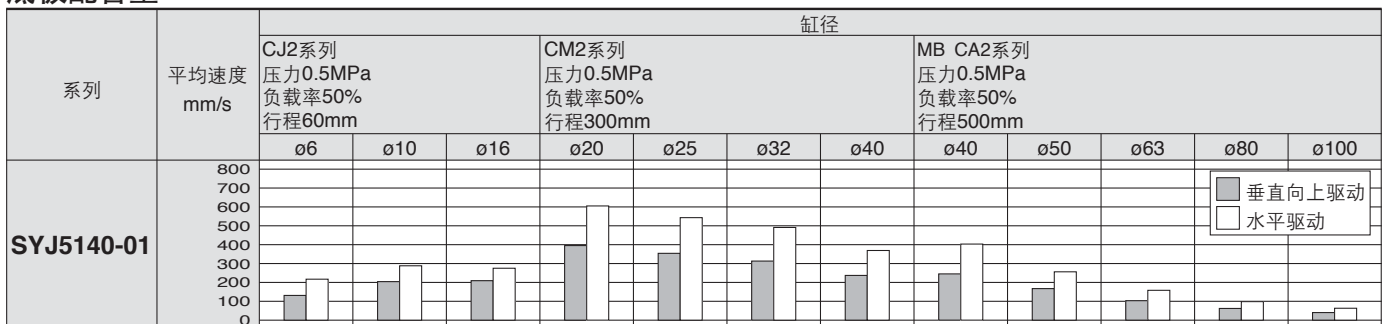
气缸平均速度快查表

直接配管型

快查表是大致值。
 各种条件下详细数值应利用本公司型号选定程序来判断。



底板配管型



※ 气缸伸出时, 速度控制阀是排气节流型, 直接接在气缸上, 针阀全开时。
 ※ 气缸的平均速度是用全行程时间除以行程。
 ※ 负载率((负载质量×9.8)/理论输出力)×100%

快查表条件

直接配管型	CJ2系列	CM2系列	MB CA2系列
管径×长度	ø4×1m	ø6×1m	ø8×1m
速度控制阀	AS1301F-04	AS3301F-06	AS3301F-08
消声器	AN120-M5	AN110-01	

底板配管型	CJ2系列	CM2系列	MB CA2系列
管径×长度	ø4×1m	ø6×1m	
速度控制阀	AS2301F-04	AS3001F-06	
消声器	AN101-01	AN101-01	

型号表示方法

机能

1	2位单电控
2	2位双电控
3	3位中封式
4	3位中泄式
5	3位中压式

指示灯 过电压保护回路 导线引出方式为G,H,L,M,W的场所

无记号	无指示灯 过电压保护回路
S	带过电压保护回路
Z	带指示灯 过电压保护回路
R	带过电压保护回路(无极性型)
U	带指示灯 过电压保护回路(无极性型)

- ※ AC的场所, 用整流阀防止过电压的发生, 故无"S"式。
- ※ R、U仅有DC。
- ※ 带节电回路的场合, 仅有"Z"式。

导线引出方式为D,Y的场所

无记号	无指示灯 过电压保护回路
S	带过电压保护回路(无极性型)
Z	带指示灯 过电压保护回路(无极性型)

- ※ 没有DOZ, YOZ。
- ※ AC的场所, 用整流阀防止过电压的发生, 故无"S"式。

额定电压

DC规格		AC规格 ^(50/60Hz)	
5	DC24V	1	AC100V
6	DC12V	2	AC200V
V	DC6V	3	AC110V[AC115V]
S	DC5V	4	AC220V[AC230V]
R	DC3V		

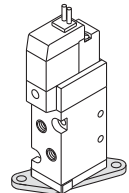
- ※ D, Y, DO, YO式的DC规格仅有DC24V, 12V。
- ※ W□式仅有DC。

A B通口接管口径

M5	M5 × 0.8
C4	Ø4快换接头
C6	Ø6快换接头
N3	Ø5/32"快换接头
N7	Ø1/4"快换接头

托架

无记号: 无托架
F: 带托架



注) 托架不组装。

订制规格

无记号	-
X20	直接配管型外部先导式(参见P.546)

直接配管型

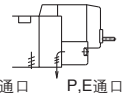
SYJ5 1 2 0 □ - 5 L □ □ - M5 - □ - □ - □

底板配管型

SYJ5 2 4 0 □ - 5 L □ □ - □ - □ - □

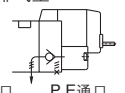
阀体可选项

0: 先导阀单独排气型



R通口 P,E通口

3: 主阀 先导阀集中排气型



R通口 P,E通口

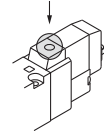
线圈规格

无记号	标准
T	带节电回路 <仅DC24V, 12V>

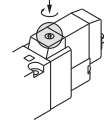
- ※ D, Y, DO, YO, W□式上不带节电回路。

手动

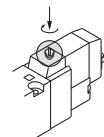
无记号: 非锁定推压式



D: 压下回转锁定式
螺丝刀操作型



E: 压下回转锁定式
手动操作型



螺紋的种类

无记号	Rc
F	G
N	NPT
T	NPTF

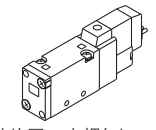
CE对应

无记号	-
Q	CE对应品

- ※ DIN形插座式以外仅DC规格。

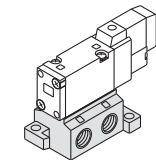
配管口径

无记号: 无底板



(带垫圈 小螺钉)

01: 带1/8底板



- 注) 订购直接配管型电磁阀单体时, 不附集装用的安装螺钉、垫圈, 需要时另外配置。(详见样本P.504。)

- 注1) □内记入电缆长度记号。参见P.552后必须记入。

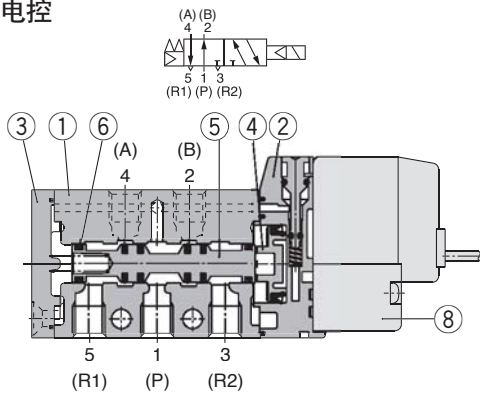
导线引出方式

DC24V, 12V, 6V, 5V, 3V/ AC100V, 110V, 200V, 220V				DC24V, 12V, AC100V, 110V, 200V, 220V	DC24V, 12V, DC6V, 5V, 3V
直接出线式	L形插座式	M形插座式	MN形插座式	DIN形插座式	M8接头
G: 导线 长度300mm 	L: 带导线 (长度300mm) 	M: 带导线 (长度300mm) 	MN: 无导线 	D, Y: 带插头 	WO: 无接头电缆
H: 导线 长度600mm 	LN: 无导线 	LO: 无插头 	MO: 无插头 	DO, YO: 无插头 	W□: 带接头电缆 注1)

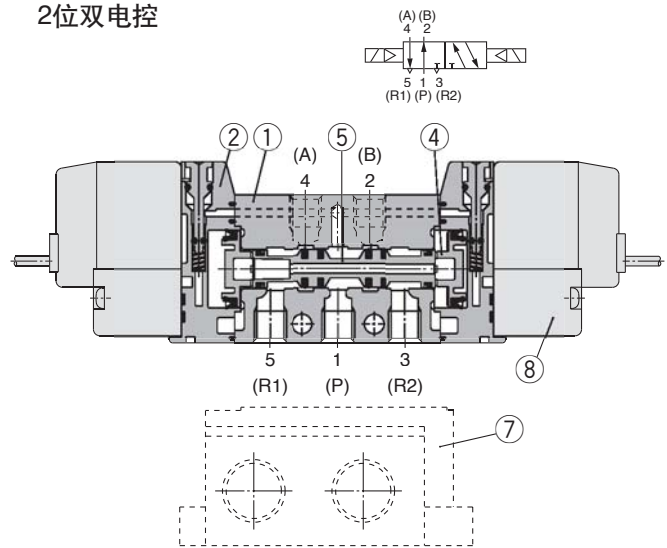
- ※ LN, MN型带导线插头(2个)。
- ※ L, M型插头的导线长度参见P.549。
- ※ L, M型插头的带罩插头组件参见P.552。
- ※ [Y型]是EN-175301-803C(旧 DIN4365C)标准的DIN形插座式。详见P.551。
- ※ M8接头的接头电缆参见P.552。
- ※ IEC60947-5-2标准M8接头也有。详见P.547。

构造简图

2位单电控

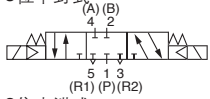


2位双电控

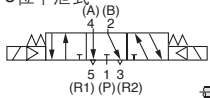


3位中封式/中泄式/中压式

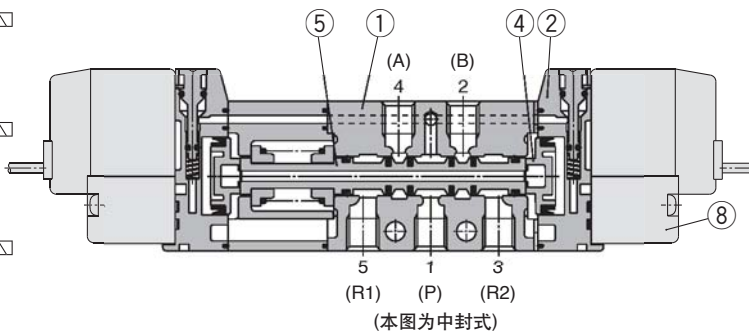
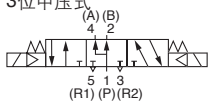
3位中封式



3位中泄式



3位中压式



构成零部件

序号	零部件名称	材质	备注
1	阀体	压铸铝	银灰色
2	控制活塞端板	树脂	银灰色
3	端盖	树脂	银灰色
4	控制活塞	树脂	-
5	滑阀阀芯组件	铝 H-NBR	-
6	阀芯复位弹簧	SUS	-

可换件

序号	零部件名称	型号	备注
7	底板 ^{注)}	SYJ5000-22-1(-Q)	压铸铝
8	先导阀	V111(T)-□□□	
-	托架组件	SYJ5000-13-3A	

※ 对应CEの場合,在末尾加"-Q"。

SJ

SY

SV

SYJ

SZ

VP4

S0700

VQ

VQ4

VQ5

VQC

VQZ

SQ

VFS

VFR

VQ7

SYJ5000 系列

先导阀组件型号表示方法

V111 - 5 G

线圈规格

无记号	标准
T	带节电回路 <仅DC24V, 12V>

※ W□式不带节电回路。

额定电压

5	DC24V
6	DC12V
V	DC6V
S	DC5V
R	DC3V
1	AC100V50/60Hz
2	AC200V50/60Hz
3	AC110V50/60Hz [AC115V50/60Hz]
4	AC220V50/60Hz [AC230V50/60Hz]

※ W□式仅有DC。
※ CE对应品仅DC。

指示灯·过电压保护回路

无记号	无指示灯·过电压保护回路
S	带过电压保护回路
Z	带指示灯·过电压保护回路
R	带过电压保护回路(无极性型)
U	带指示灯·过电压保护回路(无极性型)

※ AC的场所, 用整流器防止过电压的发生, 故没有"S"式。
※ R,U仅有DC。
※ 带节电回路的场合, 仅有"Z"式。

导线引出方式

G	直接出线式(导线长度300mm)
H	直接出线式(导线长度600mm)
L	带导线
LN	L形插座式 无导线
LO	无插头
M	带导线
MN	M形插座式 无导线
MO	无插头
WO	无接头电缆
W□	带接头电缆注1)

※ M8接头的接头电缆参见P.552。
注1) □内记入电缆长度记号。参见P.552后必须记入。

V115 - 5 D

额定电压

5	DC24V
6	DC12V
1	AC100V ^{50/60} Hz
2	AC200V ^{50/60} Hz
3	AC110V ^{50/60} Hz [AC115V ^{50/60} Hz]
4	AC220V ^{50/60} Hz [AC230V ^{50/60} Hz]

※ D,DO式的DC规格仅有DC24V, 12V。
※ D,DO型上不带节电回路。

指示灯·过电压保护回路

无记号	无指示灯·过电压保护回路
S	带过电压保护回路(无极性型)
Z	带指示灯·过电压保护回路(无极性型)

※ 没有DOZ, YOZ。
※ AC的场所, 用整流器防止过电压的发生, 故没有"S"式。

导线引出方式

D	DIN形插座式	带插头
DO	(D型)	无插头
Y	DIN形插座式	带插头
DO	(Y型)	无插头

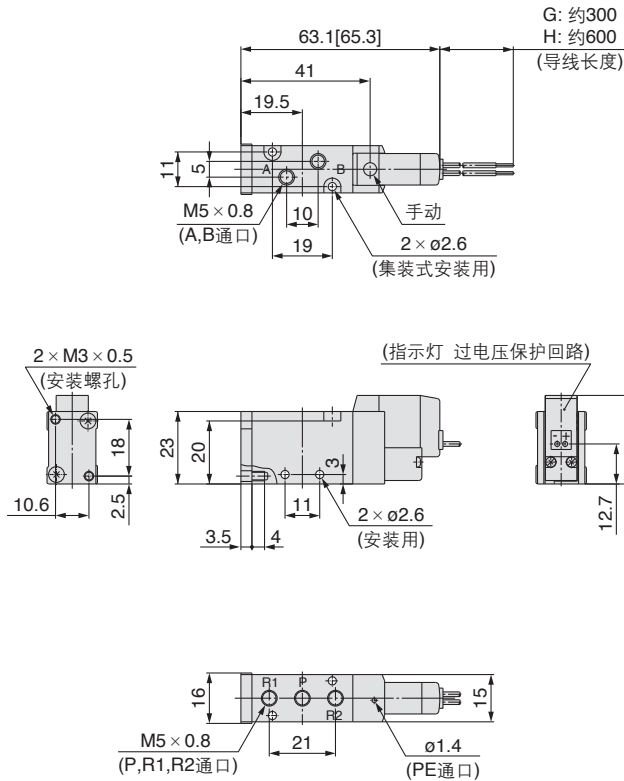
注) 仅更换先导阀组件时, V111(G, H, L, M, W)与V115(DIN形插座式)不能相互替换。

注) 对V111及V115, 标准品为CE对应, 型号末尾不要"-Q"。

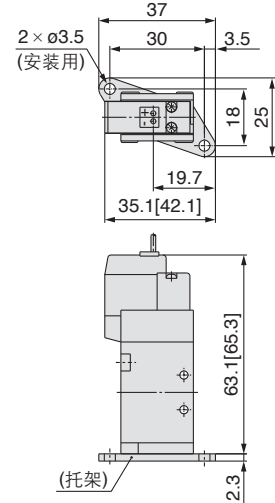


2位单电控

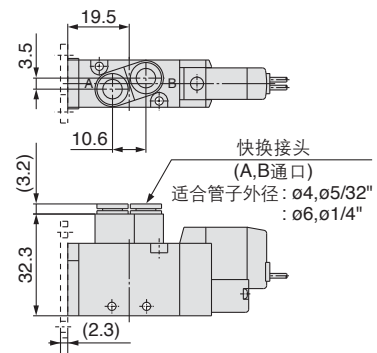
直接出线式(G)、(H): SYJ5120-□^G□^H□□-M5



带托架的场合
SYJ5120-□^G□^H□□-M5-F



内置快换接头型:
SYJ5120-□^G□^H□□-C4,N3 C6,N7 (-F)



L形插座式(L):

SYJ5120-□L□□-M5(-F)

M形插座式(M):

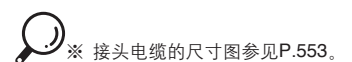
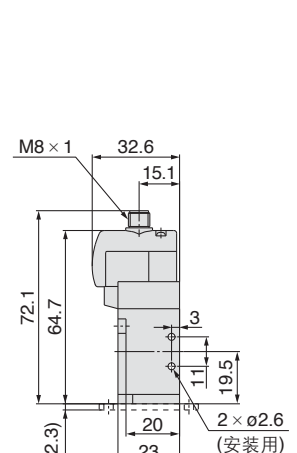
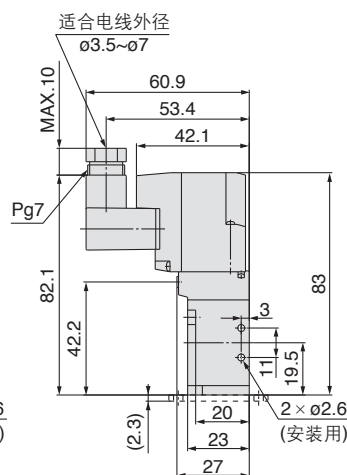
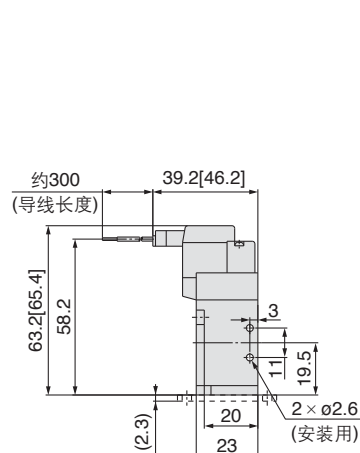
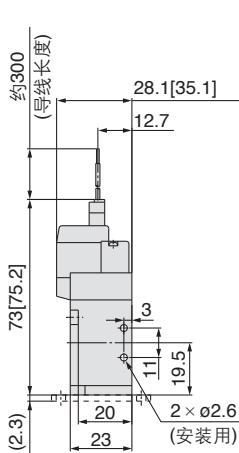
SYJ5120-□M□□-M5(-F)

DIN形插座式(D, Y):

SYJ5120-□^D□□-M5(-F)

M8接头(WO):

SYJ5120-□WO□□-M5(-F)



SJ
SY
SV
SYJ
SZ
VP4
S0700
VQ
VQ4
VQ5
VQC
VQZ
SQ
VFS
VFR
VQ7

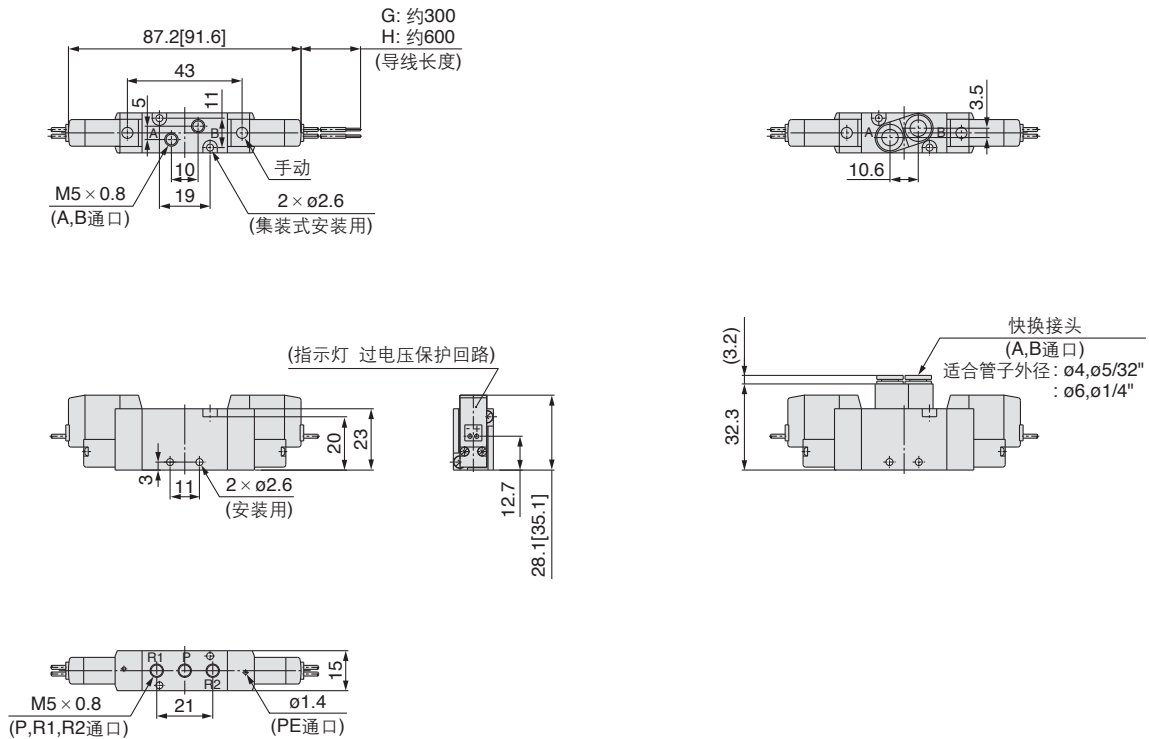
SYJ5000系列

2位双电控

※ []为ACの場合。

直接出线式(G)、(H): SYJ5220-□_G□□-M5

内置快换接头型:
SYJ5220-□_G□□-C4,N3
C6,N7

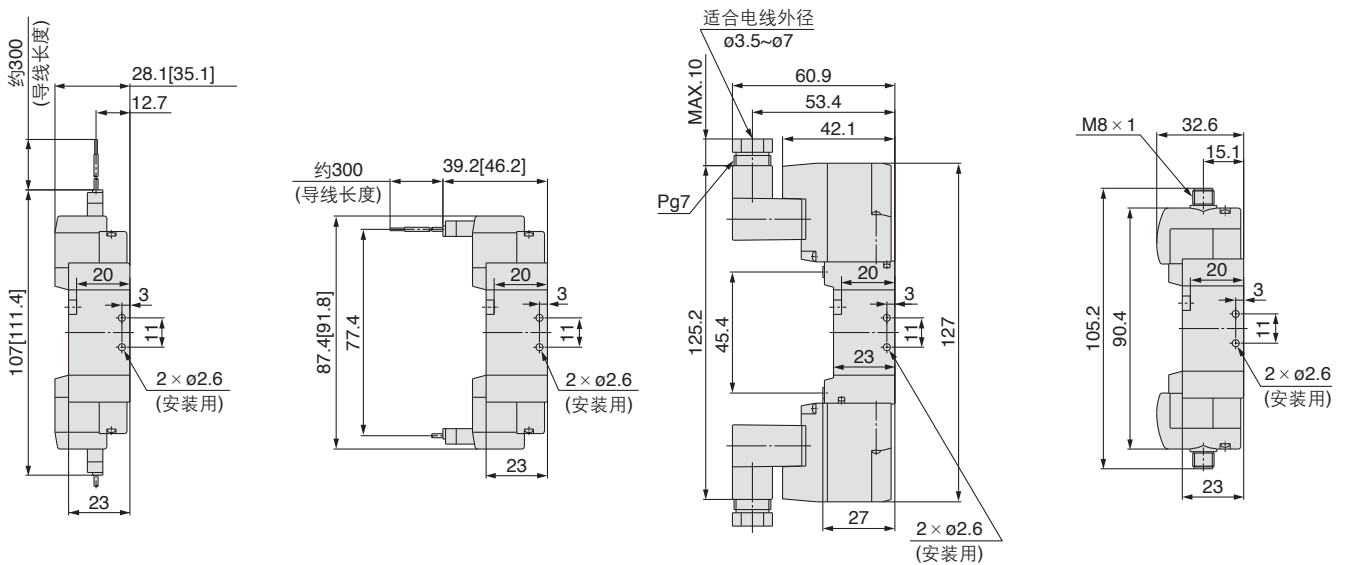


L形插座式(L):
SYJ5220-□L□□-M5

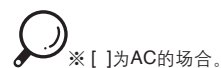
M形插座式(M):
SYJ5220-□M□□-M5

DIN形插座式(D, Y):
SYJ5220-□_D□□-M5

M8接头(WO):
SYJ5220-□WO□□-M5



※ 接头电缆的尺寸图参见P.553。

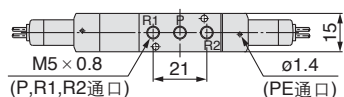
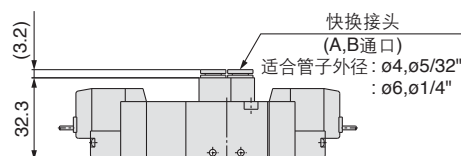
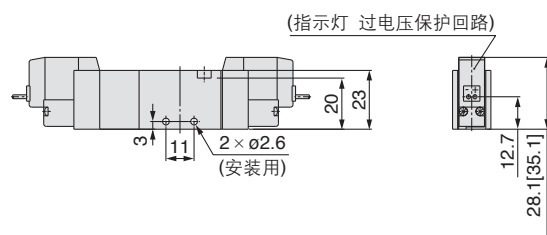
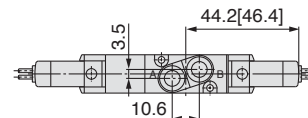
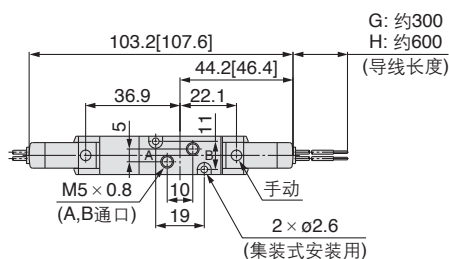


3位中封式 中泄式 中压式

直接出线式(G)、(H): SYJ5³/₅20-□^G□□-M5

内置快换接头型:

SYJ5³/₅20-□^G□□-C4,N3
C6,N7



L形插座式(L):

SYJ5³/₅20-□L□□-M5

M形插座式(M):

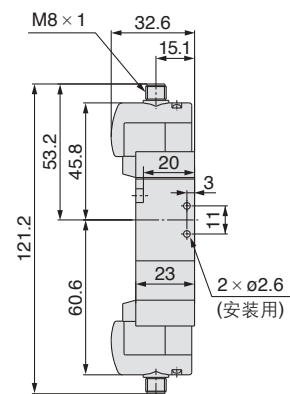
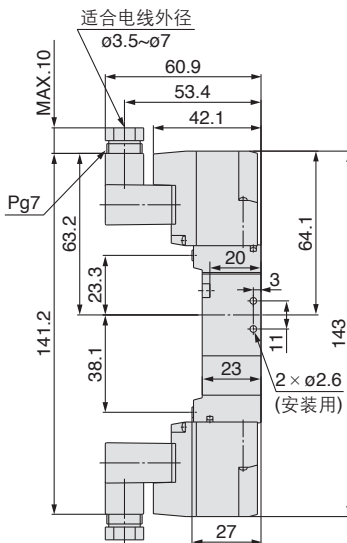
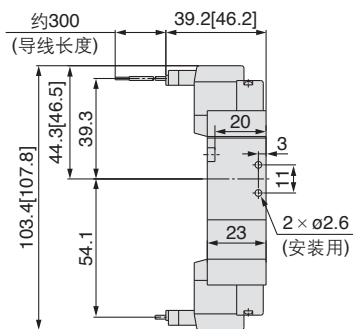
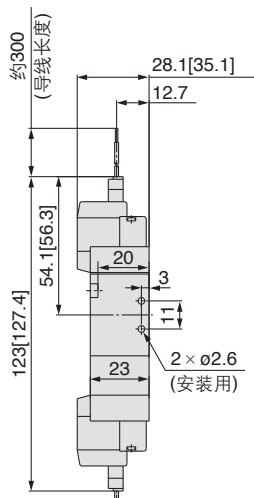
SYJ5³/₅20-□M□□-M5

DIN形插座式(D, Y):

SYJ5³/₅20-□^D□□-M5

M8接头(WO):

SYJ5³/₅20-□WO□□-M5



- SJ
- SY
- SV
- SYJ**
- SZ
- VP4
- S0700
- VQ
- VQ4
- VQ5
- VQC
- VQZ
- SQ
- VFS
- VFR
- VQ7



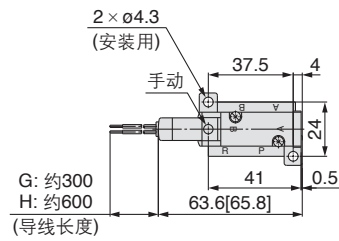
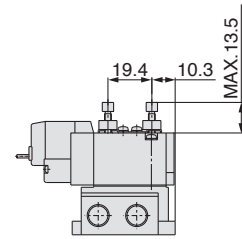
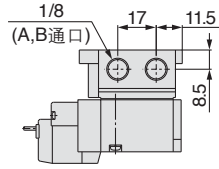
SYJ5000系列

2位单电控

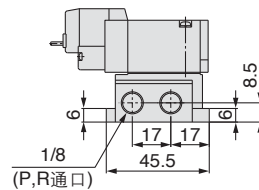
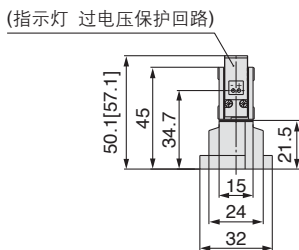
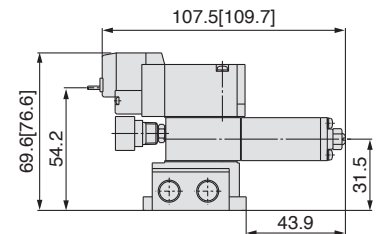
※ []为ACの場合。

直接出线式(G)、(H): SYJ5140-□^G□□-01□

内置节流阀型:
SYJ5150-□^G□□-01□



带隔板型减压阀の場合

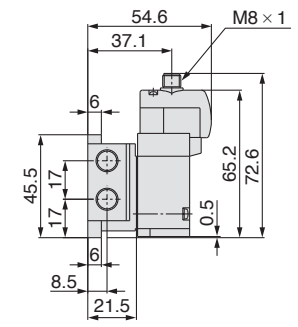
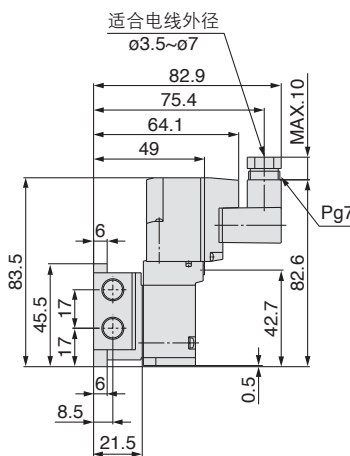
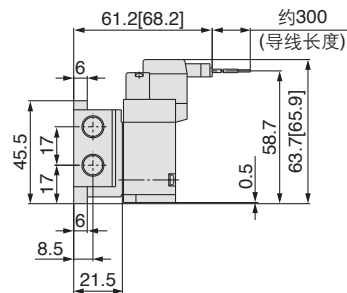
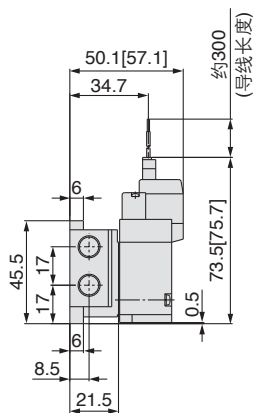


L形插座式(L):
SYJ5140-□L□□-01□

M形插座式(M):
SYJ5140-□M□□-01□

DIN形插座式(D, Y):
SYJ5140-□^D□□-01□

M8接头(WO):
SYJ5140-□WO□□-01□



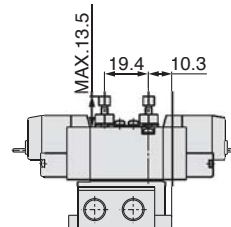
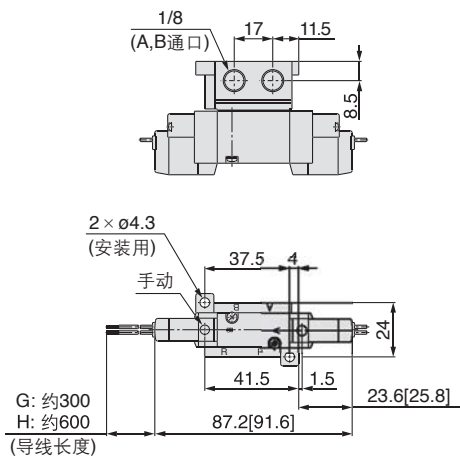
※ 接头电缆的尺寸图参见P.553。



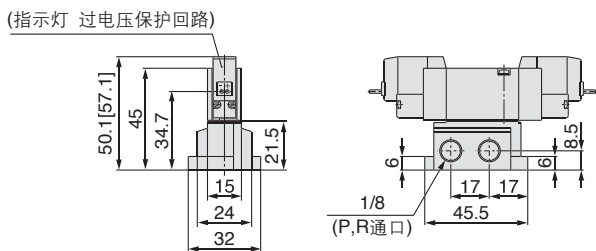
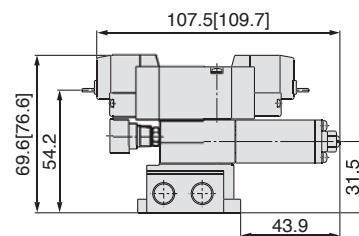
2位双电控

直接出线式(G)、(H): SYJ5240-□^G□□-01□

内置节流阀型:
SYJ5250-□^G□□-01□



带隔板型减压阀の場合

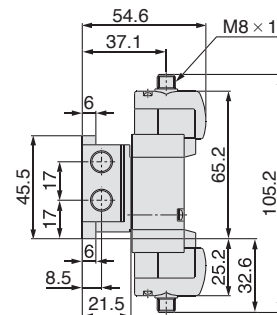
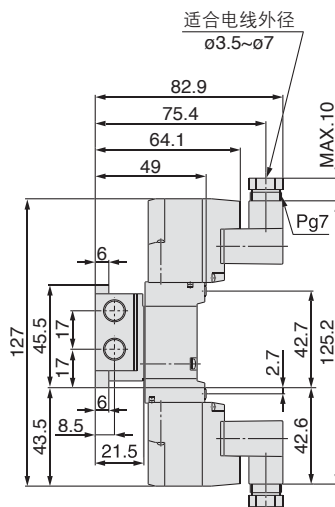
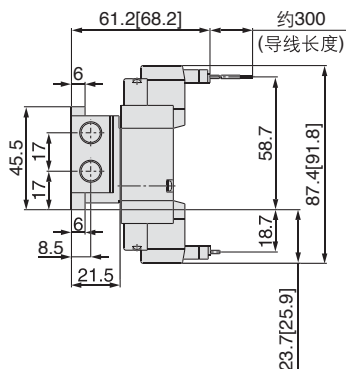
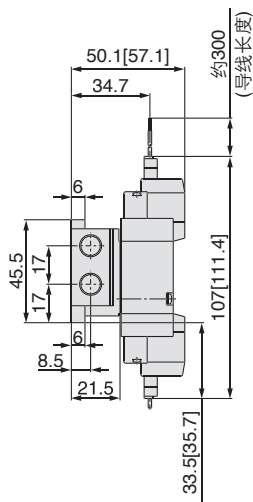


L形插座式(L):
SYJ5240-□L□□-01□

M形插座式(M):
SYJ5240-□M□□-01□

DIN形插座式(D, Y):
SYJ5240-□^D□□-01□

M8接头(WO):
SYJ5240-□WO□□-01□



SJ
SY
SV
SYJ
SZ
VP4
S0700
VQ
VQ4
VQ5
VQC
VQZ
SQ
VFS
VFR
VQ7

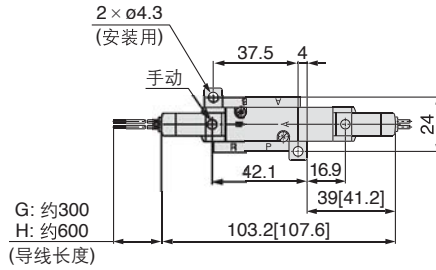
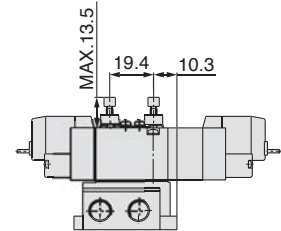
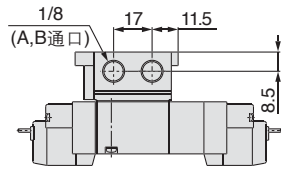
SYJ5000系列

3位中封式 中泄式 中压式

※ []为ACの場合。

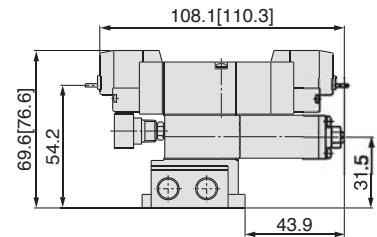
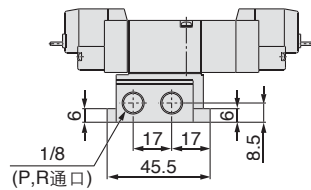
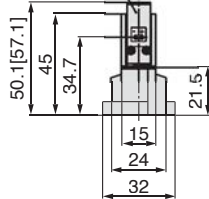
直接出线式(G)、(H): SYJ5³₄40-□^G□□-01□

内置节流阀型:
SYJ5³₄50-□^G□□-01□



带隔板型减压阀の場合

(指示灯 过电压保护回路)

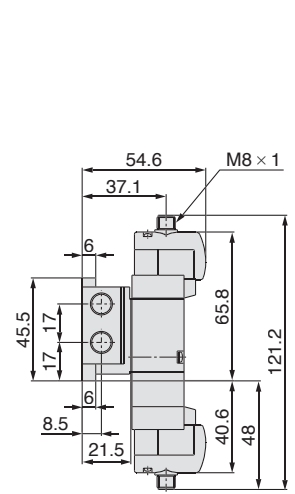
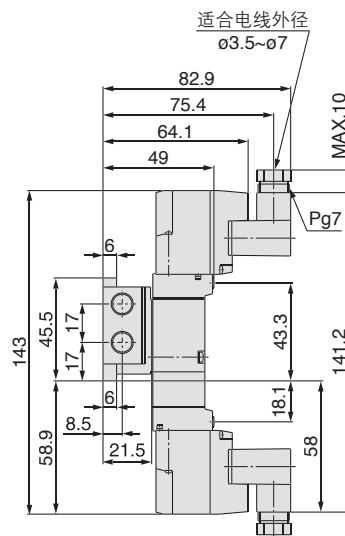
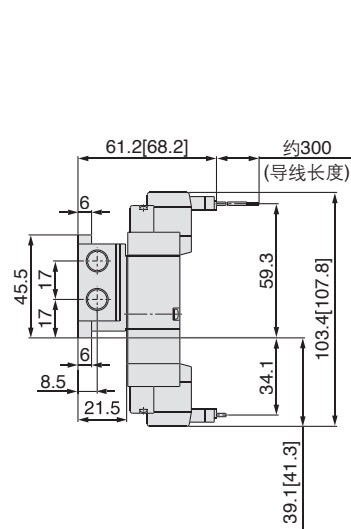
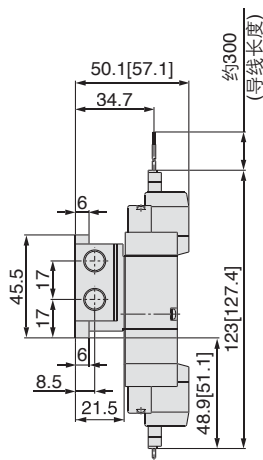


L形插座式(L):
SYJ5³₄40-□^L□□-01□

M形插座式(M):
SYJ5³₄40-□^M□□-01□

DIN形插座式(D, Y):
SYJ5³₄40-□^D□□-01□

M8接头(WO):
SYJ5³₄40-□^{WO}□□-01□



※ 接头电缆的尺寸图参见P.553。

SYJ5000 系列 集装箱规格



标准集装箱式

集装箱规格



集装箱型号		20型	40型	41型	42型	43型
集装箱形式		整块底板型B式				
P(SUP) R(EXH)方式		共通SUP EXH				
集装箱阀位数		2~20位				
A B通口配管规格	场所	阀上	底板上	底板上		
	方向	上	底	侧		
接管口径	P R通口	1/8			1/4	1/8
	A B通口	M5×0.8 C4(ø4快换接头) C6(ø6快换接头)	M5×0.8		1/8, C6 (ø6快换接头)	C4 (ø4快换接头)

流量特性表

集装箱式型号			接管口径		流量特性					
					1→4/2(P→A/B)			4/2→5/3(A/B→R)		
			1(P) 5/3(R) 通口	2(B) 4(A) 通口	C [dm³/(s bar)]	b	Cv	C [dm³/(s bar)]	b	Cv
直接配管型 内部先导用	SS5YJ5-20型	SYJ5□2□	1/8	M5×0.8	0.46	0.39	0.12	0.75	0.32	0.19
			1/8	C4	0.62	0.33	0.16	0.83	0.27	0.20
			1/8	C6	0.79	0.36	0.21	0.91	0.36	0.24
底板配管型 内部先导用	SS5YJ5-40型 SS5YJ5-41型 SS5YJ5-42-01型 SS5YJ5-42-C6型 SS5YJ5-43型	SYJ5□4□	1/8	M5×0.8	0.55	0.35	0.15	0.64	0.26	0.16
			1/8	M5×0.8	0.59	0.35	0.16	0.68	0.23	0.17
			1/4	1/8	0.74	0.22	0.18	0.82	0.31	0.21
			1/4	C6	0.71	0.24	0.17	0.8	0.29	0.20
			1/8	C4	0.55	0.29	0.14	0.74	0.32	0.19



注) 集装箱安装时的值。2位阀单独动作の場合。

集装箱式型号表示方法(表示例)

安装在集装箱上的阀及盖板组件与集装箱型号并记指示。

(例)	SS5YJ5-20-03	1个(集装箱)
	* SYJ5120-5G-M5	2个(阀)
	* SYJ5000-21-4A	1个(盖板组件)
	SS5YJ5-43-03-C4	1个(集装箱)
	* SYJ5140-5LZ	1个(阀)
	* SYJ5240-5LZ	1个(阀)
	* SYJ5000-21-4A	1个(盖板组件)

↳ * 是组入记号。* 号应放在集装的电磁阀的型号的前面。

※ 利用集装箱式说明书。

SJ

SY

SV

SYJ

SZ

VP4

S0700

VQ

VQ4

VQ5

VQC

VQZ

SQ

VFS

VFR

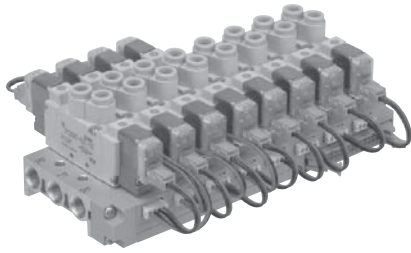
VQ7

SYJ5000 系列

扁平电缆型集装式

- 外部接线可一起快速配线
- 外观整齐

扁平电缆型是把各个阀的配线接到集装底板上的接线板上，外部配线通过26针MIL型插头一起快速配线。



扁平电缆集装式规格

集装型号	20P型	41P型	43P型
集装形式	整块底板B式		
P(SUP) R(EXH)方式	共通SUP 共通EXH		
集装阀位数	3~12位		
A B通口	场所	阀上	底板上
配管规格	方向	上	侧
接管口径	P R通口	1/8	
	A B通口	M5×0.8 C4(φ4快换接头) C6(φ6快换接头)	M5×0.8 C4(φ4快换接头)
适合扁平电缆插头	插头: 26针MIL型、带张力释放 (MIL-C-83503标准)		
内部配线	+COM、-COM共用(Z式规格仅对应+COM)		
注2) 额定电压	DC24V、DC12V、AC100V、AC110V		

注1) 配线单元的耐电压规格相当于JISC0704的1种。
注2) CE对应品仅DC。

流量特性表

集装式型号	接管口径		流量特性							
			1→4/2(P→A/B)			4/2→5/3(A/B→R)				
			1(P) 5/3(R) 通口	2(B) 4(A) 通口	C [dm³/(s bar)]	b	Cv	C [dm³/(s bar)]	b	Cv
直接配管型 内部先导用	SS5YJ5-20P型	SYJ5□23	1/8	M5×0.8	0.46	0.39	0.12	0.75	0.32	0.19
			1/8	C4	0.62	0.33	0.16	0.83	0.27	0.20
			1/8	C6	0.79	0.36	0.21	0.91	0.36	0.24
底板配管型 内部先导用	SS5YJ5-41P型 SS5YJ5-43P型	SYJ5□43	1/8	M5×0.8	0.59	0.35	0.16	0.68	0.23	0.17
			1/8	C4	0.55	0.29	0.14	0.74	0.32	0.19

注) 集装板安装时的值。2位阀单独动作的场合。

集装式型号表示方法(表示例)

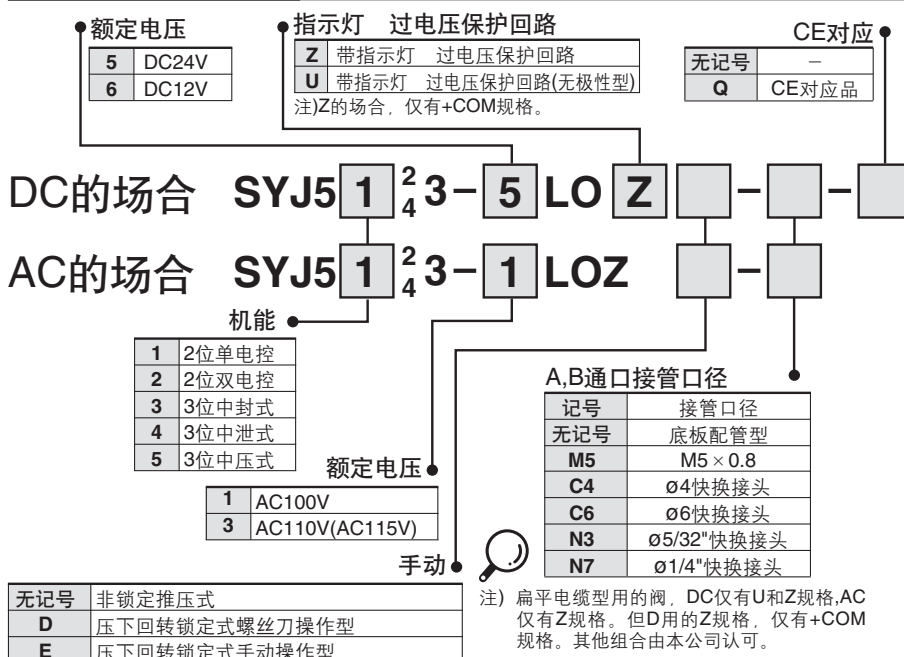
安装在集装板上的阀及盖板组件与集装板型号并记指示。

(例)	SS5YJ5-41P-07-C4	1个(集装板)
	* SYJ5143-5LOU	3个(阀)
	* SYJ5243-5LOU	3个(阀)
	* SYJ5000-21-3A	1个(盖板组件)
	* SY3000-37-28A	3个(插头组件)
	* SY3000-37-29A	3个(插头组件)

→ * 是组入记号。* 号应放在集装的电磁阀的型号的前面。

※ 利用集装式说明书。

集装阀型号表示方法



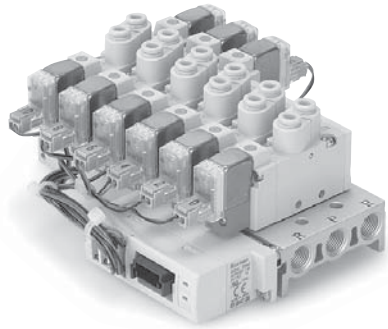
插头组件型号表示方法

DC12、24V用	
单电控用	SY3000-37-28A
双电控 3位用	SY3000-37-29A
单电控单独SUP. EXH隔板用	SY3000-37-3A
双电控 3位单独SUP. EXH隔板用	SY3000-37-4A
单电控隔板型减压阀用	SY3000-37-3A
双电控 3位隔板型减压阀用	SY3000-37-6A
3通连接板用	SY3000-37-3A
AC100V用	
单电控用	SY3000-37-46A
双电控 3位用	SY3000-37-47A
单电控单独SUP. EXH隔板用	SY3000-37-32A
双电控 3位单独SUP. EXH隔板用	SY3000-37-33A
单电控隔板型减压阀用	SY3000-37-15A
双电控 3位隔板型减压阀用	SY3000-37-34A
3通连接板用	SY3000-37-32A
AC100V(AC115V)用	
单电控用	SY3000-37-54A
双电控 3位用	SY3000-37-55A
单电控单独SUP. EXH隔板用	SY3000-37-35A
双电控 3位单独SUP. EXH隔板用	SY3000-37-36A
单电控隔板型减压阀用	SY3000-37-19A
双电控 3位隔板型减压阀用	SY3000-37-37A
3通连接板用	SY3000-37-35A

EX510网关方式串行传送系统

对应EX510串行配线集装式规格

型号	20SA型	41SA型	42SA型	43SA型
集装形式	整块底板型 B式			
P(SUP) R(EXH)方式	共通SUP 共通EXH			
集装阀位数	3~16位			
A,B通口	场所	阀	底板	
配管规格	方向	上	侧	
接管口径	P R通口	1/8		1/4
	A B通口	M5×0.8 C4(ø4快换接头) C6(ø6快换接头)	M5×0.8	1/8 C4 (ø4快换接头)
额定电压	DC24V			



20SA型

流量特性表

集装式型号			接管口径		流量特性					
					1→4/2(P→A/B)			4/2→5/3(A/B→R)		
			1(P), 5/3(R) 通口	2(B), 4(A) 通口	C [dm³/(s bar)]	b	Cv	C [dm³/(s bar)]	b	Cv
直接配管型 内部先导用	SS5YJ5-20SA型	SYJ5□2□	1/8	M5×0.8	0.46	0.39	0.12	0.75	0.32	0.19
			1/8	C4	0.62	0.33	0.16	0.83	0.27	0.20
			1/8	C6	0.79	0.36	0.21	0.91	0.36	0.24
底板配管型 内部先导用	SS5YJ5-41SA型 SS5YJ5-42SA-01型 SS5YJ5-43SA型	SYJ5□4□	1/8	M5×0.8	0.59	0.35	0.16	0.68	0.23	0.17
			1/4	1/8	0.74	0.22	0.18	0.82	0.31	0.21
			1/8	C4	0.55	0.29	0.14	0.74	0.32	0.19

注) 集装板安装时的值。2位阀单独动作の場合。

集装式型号表示方法(表示例)

● SS5YJ5-20SA-05	1个(20SA型5位集装式型号)
* SYJ5123-5LOU-M5	3个(单电控型号)
* SYJ5223-5LOU-M5	2个(双电控型号)

→*是组入记号。*号应放在集装的电磁阀的型号的前面。

在集装板型号的下方，并记所装阀及可选项的型号。排列复杂的场合，在集装式说明书上指示。还有，对EX510集装式，根据位数，使用的插头组件的导线长度有不同。电磁阀(含盖板)及插头组件组装出厂为标准规格。装载的电磁阀等必须并记。

- SJ
- SY
- SV
- SYJ
- SZ
- VP4
- S0700
- VQ
- VQ4
- VQ5
- VQC
- VQZ
- SQ
- VFS
- VFR
- VQ7

EX510网关方式串行传送系统 直接配管型集装式 SYJ5000系列

集装式型号表示方法

SS5YJ5 - 20SA - **03** - -

SI单元规格

无记号	NPN输出(+COM.)
N	PNP输出(-COM.)

CE对应

无记号	-
Q	CE对应品

阀位数

记号	位数	备注
03	3位	注1)双配线规格
08	8位	
03	3位	注2)配置指定 (电磁线圈数可至16个)
16	16位	

P,R端口螺纹的种类

无记号	Rc
00F	G
00N	NPT
00T	NPTF

SI单元型号体系表

记号	SI单元规格	SI单元型号	页
无记号	NPN输出(+COM.)	EX510-S001	P.1715
N	PNP输出(-COM.)	EX510-S101	~1717

也含盖板组件。
注1) 双配线规格: 使用单电控, 控制信号能空号。信号上不可空号的场合, 应订购配置指定。
注2) 配置指定: 在集装式说明书上, 指示配线规格。
(指示单电控配线的场合, 双电控、3位阀不能使用, 应注意。)

EX510网关方式串行传送系统详见P.1696~1724。

电磁阀型号表示方法

SYJ5 1 **23-5LO** Z - **M5** -

机能

1	2位单电控
2	2位双电控
3	3位中封式
4	3位中泄式
5	3位中压式

额定电压: DC24V

指示灯 过电压保护回路

Z	带指示灯 过电压保护回路
U	带指示灯 过电压保护回路 (无极性型)

手动

无记号	非锁定推压式
D	推压回转锁定式 螺丝刀操作型
E	推压回转锁定式 手动操作型

A,B通口接管口径

M5	M5×0.8
C4	ø4快换接头
C6	ø6快换接头
N3	ø5/32"快换接头
N7	ø1/4"快换接头

CE对应

无记号	-
Q	CE对应品

集装式组件的表示方法(配置例)

表示例

双电控(DC24V)
SYJ5223-5LOU-M5(2个)

单电控(DC24V)
SYJ5123-5LOU-M5(3个)

集装板(5位)
SS5YJ5-20SA-05

位数
3 2 1

SS5YJ5-20SA-05 1个(20SA型5位集装式型号)
*SYJ5123-5LOU-M5 3个(单电控型号)
*SYJ5223-5LOU-M5 2个(双电控型号)
*印是组入记号, 必须附在装载的电磁阀等型号的前面。

在集装板型号的下方, 并记所装阀及可选项的型号。排列复杂的场合, 在集装式说明书上指示。还有, 对EX510集装式, 根据位数, 使用的插头组件的导线长度有不同。电磁阀(含盖板)及插头组件组装出厂为标准规格。装载的电磁阀等必须并记。

EX510网关方式串行传送系统 底板配管型集装式 SYJ5000系列

集装式型号表示方法

SS5YJ5-41SA □ - 03 - M5 - □
 SS5YJ5-42SA □ - 03 - 01 □ - □
 SS5YJ5-43SA □ - 03 - C4 □ - □

SI单元规格

无记号	NPN输出(+COM.)
N	PNP输出(-COM.)

阀位数

记号	位数	备注
03	3位	注1)双配线规格
08	8位	
03	3位	注2)配置指定 (电磁线圈数可至16个)
16	16位	

A,B通口接管口径

M5	M5 × 0.8
----	----------

A,B通口接管口径

01	1/8"
----	------

CE对应

无记号	-
Q	CE对应品

P,R,A,B通口螺纹的种类

无记号	Rc
F	G
N	NPT
T	NPTF

A,B通口接管口径

C4	ø4快换接头
N3	ø5/32"快换接头

SI单元型号体系表

记号	SI单元规格	SI单元型号	页
无记号	NPN输出(+COM.)	EX510-S001	P.1715
N	PNP输出(-COM.)	EX510-S101	~1717

EX510网关方式串行传送系统详见P.1696~1724.

也含盖板组件。
 注1) 双配线规格: 使用单电控, 控制信号能空号。信号上不可空号
 的场合, 应订购配置指定。
 注2) 配置指定: 在集装式说明书上, 指示配线规格。
 (指示单电控配线的场合, 双电控、3位阀不能使用, 应注意。)

- SJ
- SY
- SV
- SYJ
- SZ
- VP4
- S0700
- VQ
- VQ4
- VQ5
- VQC
- VQZ
- SQ
- VFS
- VFR
- VQ7

电磁阀型号表示方法

SYJ5 1 43-5LO Z □ - □

机能

1	2位单电控
2	2位双电控
3	3位中封式
4	3位中泄式
5	3位中压式

额定电压: DC24V

指示灯 过电压保护回路

Z	带指示灯·过电压保护回路
U	带指示灯·过电压保护回路 (无极性型)

手动

无记号	非锁定推压式
D	推压回转锁定式 螺丝刀操作型
E	推压回转锁定式 手动操作型

CE对应

无记号	-
Q	CE对应品

集装式组件的表示方法(配置例)

表示例

双电控(DC24V)
SYJ5243-5LOU(2个)

单电控(DC24V)
SYJ5143-5LOU(3个)

集装板(5位)
SS5YJ5-41SA-05-M5

位数..... 3 2 1

SS5YJ5-41SA-05-M5 1个(41SA型5位集装式型号)
 *SYJ5143-5LOU 3个(单电控型号)
 *SYJ5243-5LOU 2个(双电控型号)

*印是组入记号, 必须附在装载的电磁阀等型号的前面。

在集装板型号的下方, 并记所装阀及可选型的型号。排列复杂的场合, 在集装式说明书上指示。还有, 对EX510集装式, 根据位数, 使用的插头组件的导线长度有不同。电磁阀(含盖板)及插头组件组装出厂为标准规格。装载的电磁阀等必须并记。

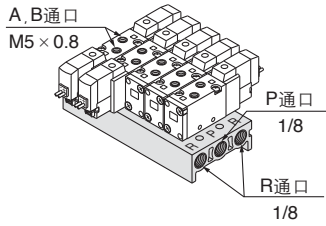
SYJ5000 系列

共通SUP 共通EXH方式



注)8位以上的场合, P端口从两侧加压, 从两侧的R端口排气。

20型(5通口 直接配管型用)



型号表示方法

SS5YJ5-20-05 - [] - []

02	2位
:	:
20	20位

P,R端口 螺纹的种类	
无记号	Rc
00F	G
00N	NPT
00T	NPTF

CE对应	
无记号	-
Q	CE对应品

适合电磁阀

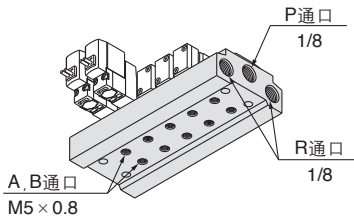
SYJ5□20-□□□□(-Q)
M5 C4 N3 (-Q)
C6 N7

适合盖板组件

参见P.504。

适合单独EXH隔板组件
参见P.505。

40型(5通口 底板配管型用)



型号表示方法

SS5YJ5-40-05-M5 [] - []

集装位数	
02	2位
:	:
20	20位

A, B端口接管口径	
M5	M5 x 0.8

P,R端口 螺纹的种类	
无记号	Rc
F	G
N	NPT
T	NPTF

CE对应	
无记号	-
Q	CE对应品

适合电磁阀

SYJ5□40-□□□□(-Q)
SYJ5□43-□□□□(-Q)
SYJ5□50-□□□□(-Q)
SYJ5□53-□□□□(-Q)

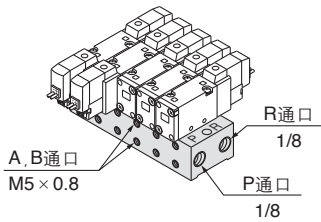
适合盖板组件

参见P.504。

适合单独EXH隔板组件
参见P.505。

适合隔板型减压阀
参见P.506。

41型(5通口 底板配管型用)



型号表示方法

SS5YJ5-41-05-M5 [] - []

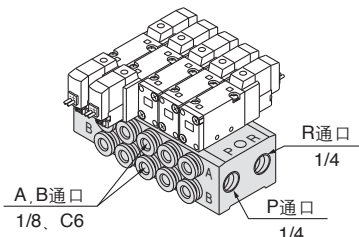
集装位数	
02	2位
:	:
20	20位

A, B端口接管口径	
M5	M5 x 0.8

P,R端口 螺纹的种类	
无记号	Rc
F	G
N	NPT
T	NPTF

CE对应	
无记号	-
Q	CE对应品

42型(5通口 底板配管型用)



型号表示方法

SS5YJ5-42-05-C6 [] - []

集装位数	
02	2位
:	:
20	20位

A, B端口接管口径	
01	1/8
C6	ø6快换接头
N7	ø1/4"快换接头

螺纹的种类	
无记号	Rc
F	G
N	NPT
T	NPTF

CE对应	
无记号	-
Q	CE对应品

适合电磁阀

SYJ5□40-□□□□(-Q)
SYJ5□43-□□□□(-Q)
SYJ5□50-□□□□(-Q)
SYJ5□53-□□□□(-Q)

适合盖板组件

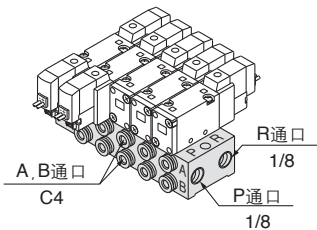
参见P.504。

适合单独EXH隔板组件
参见P.505。

适合单独SUP隔板组件
参见P.505。

适合隔板型减压阀
参见P.506。

43型(5通口 底板配管型用)



型号表示方法

SS5YJ5-43-05-C4 [] - []

集装位数	
02	2位
:	:
20	20位

A, B端口接管口径	
C4	ø4快换接头
N3	ø5/32"快换接头

P,R端口 螺纹的种类	
无记号	Rc
F	G
N	NPT
T	NPTF

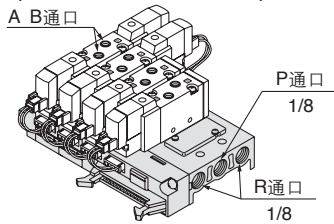
CE对应	
无记号	-
Q	CE对应品

扁平电缆型集装式

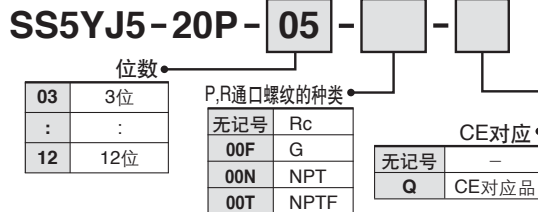
共通SUP 共通EXH方式

注)8位以上的场合, P端口从两侧加压, 从两侧的R端口排气。

20P型(5通口 直接配管用)



型号表示方法

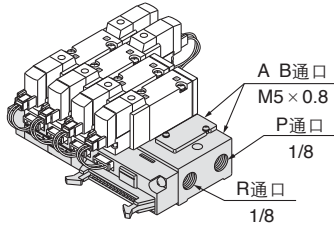


适合电磁阀
参见P.498。

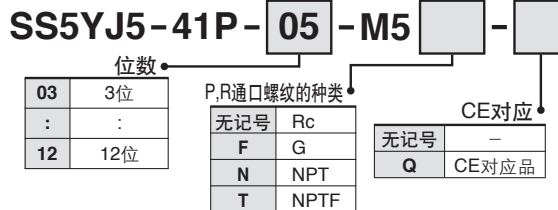
适合插头组件
参见P.498。

适合盖板组件
参见P.504。

41P型(5通口 底板配管用)



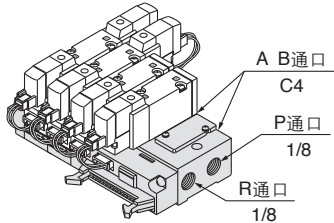
型号表示方法



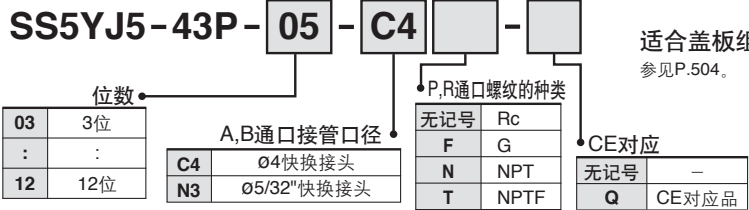
适合电磁阀
参见P.498。

适合插头组件
参见P.498。

43P型(5通口 底板配管用)



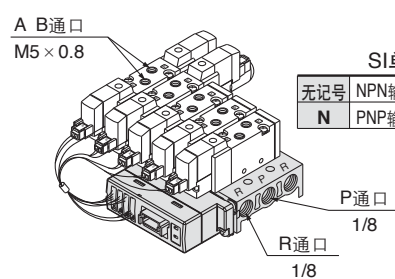
型号表示方法



适合盖板组件
参见P.504。

EX510网关方式串行传送系统

20SA型(5通口 直接配管用)



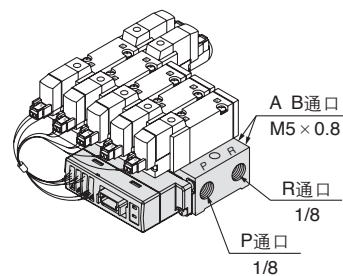
型号表示方法



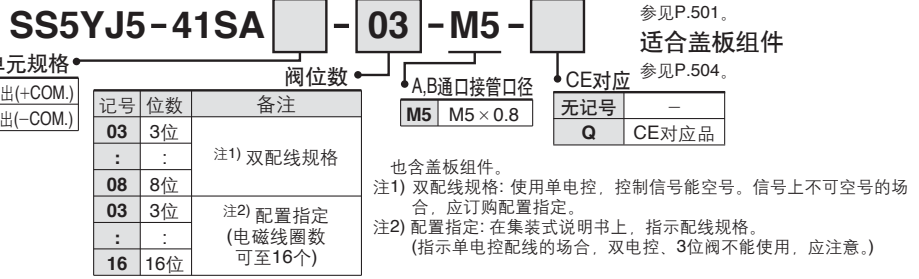
适合电磁阀
参见P.500。

适合盖板组件
参见P.504。

41SA型(5通口 底板配管用)



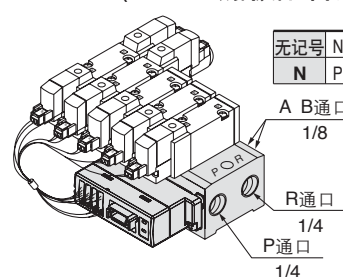
型号表示方法



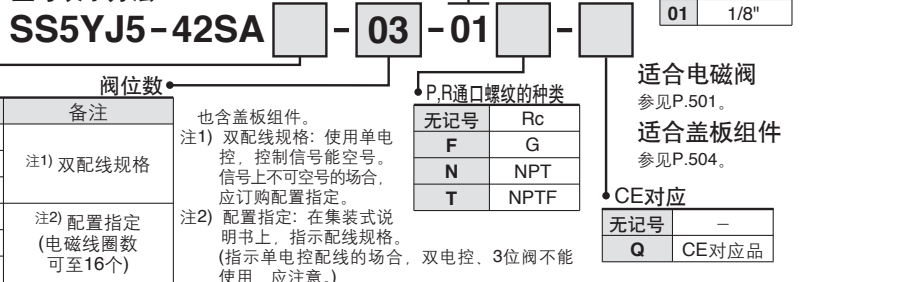
适合电磁阀
参见P.501。

适合盖板组件
参见P.504。

42SA型(5通口 底板配管用)



型号表示方法



适合电磁阀
参见P.501。

适合盖板组件
参见P.504。

- SJ
- SY
- SV
- SYJ
- SZ
- VP4
- S0700
- VQ
- VQ4
- VQ5
- VQC
- VQZ
- SQ
- VFS
- VFR
- VQ7

SYJ5000 系列

扁平电缆型集装式

EX510网关方式串行传送系统

43SA型(5通 底板配管型用)

型号表示方法

SS5YJ5-43SA

03

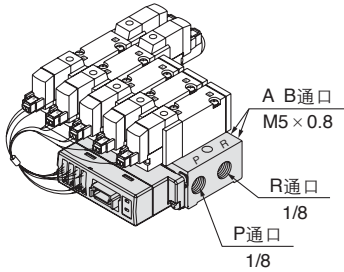
C4

适合电磁阀
参见P.501。

适合盖板组件
参见下述盖板组件。

CE对应

无记号	-
Q	CE对应品



SI单元规格	
无记号	NPN输出(+COM.)
N	PNP输出(-COM.)

记号	位数	备注
03	3位	注1) 双配线规格
:	:	
08	8位	注2) 配置指定 (电磁线圈数 可至16个)
:	:	
03	3位	
:	:	
16	16位	

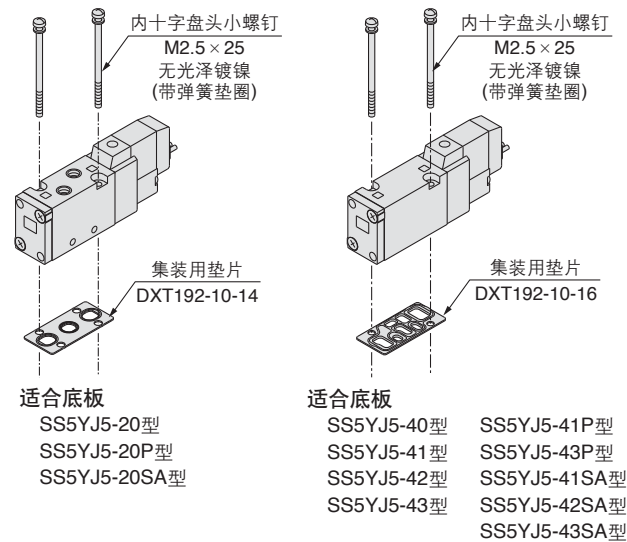
P,R,A,B通口的螺纹种类	
无记号	Rc
F	G
N	NPT
T	NPTF

A,B通口接管口径	
C4	φ4快换接头
N3	φ5/32"快换接头

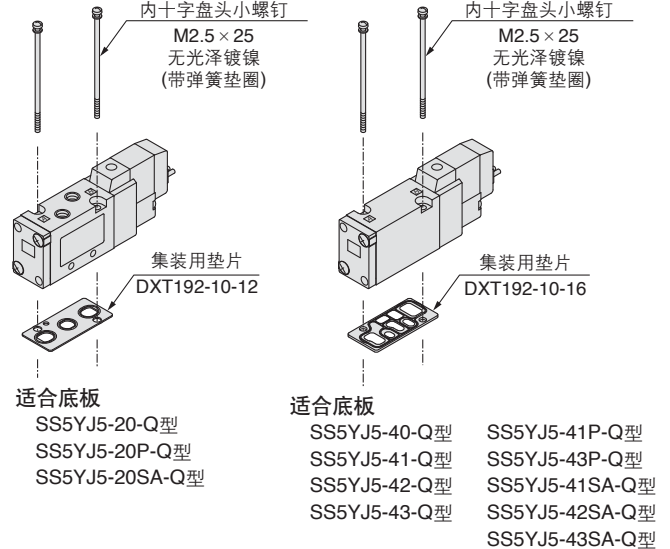
也含盖板组件。
注1) 双配线规格: 使用单电控, 控制信号能空号。信号上不可空号的场合, 应订购配置指定。
注2) 配置指定: 在集装式说明书上, 指示配线规格。
(指示单电控配线的场合, 双电控, 3位阀不能使用, 应注意。)

电磁阀、集装用垫片、集装板的组合

<标准品>



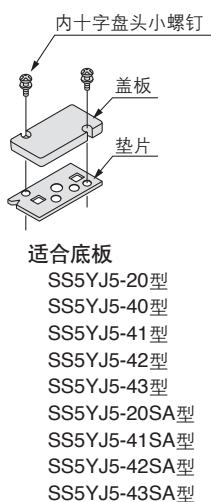
<CE对应品>



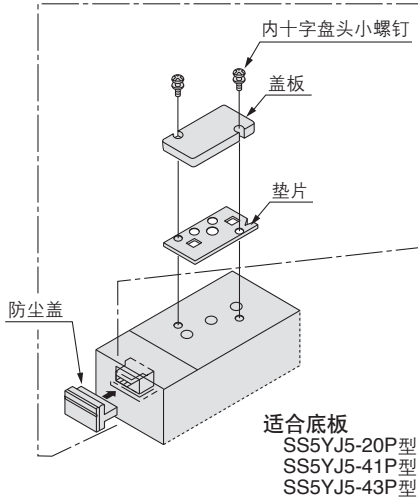
盖板组件

<标准品>

SYJ5000-21-4A

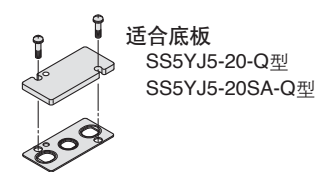


SYJ5000-21-3A

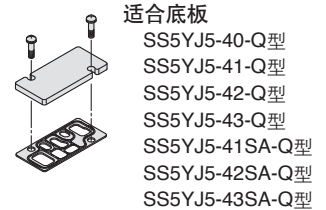


<CE对应品>

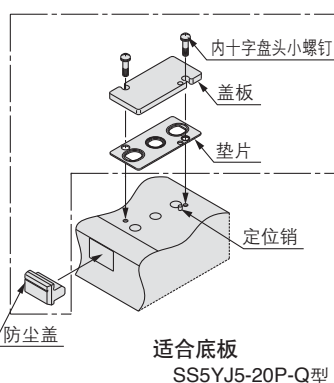
SYJ5000-21-1A-1-Q



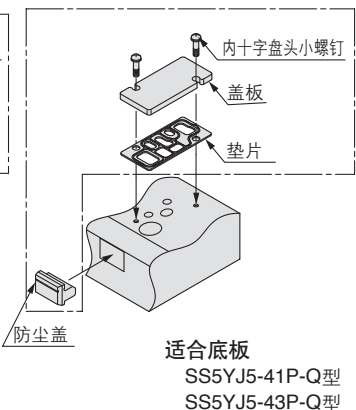
SYJ5000-21-1A-2-Q



SYJ5000-21-3A-1-Q



SYJ5000-21-3A-2-Q



注意

安装螺钉紧固力矩 注意电磁阀、垫片、可选项的组装朝向。

M2.5:0.45N m

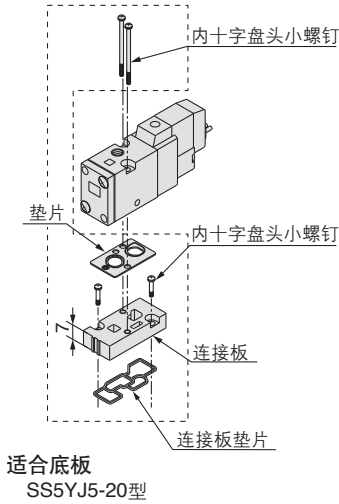
在SYJ5000系列的集装板上安装SYJ500系列的情况

- 使用连接板，就能在SYJ5000系列的集装板上混合安装SYJ500系列。
- 安装方向如下图所示的朝向，先导阀应与SYJ5000系列的单电控线圈安装在同一侧。
- 底板配管型的场合，3通阀的A通口成为集装板的B通口。

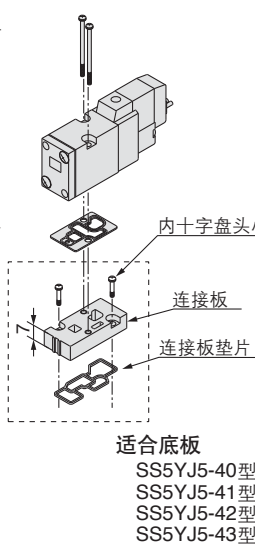
连接板组件

<标准品>

SYJ500-3-2A

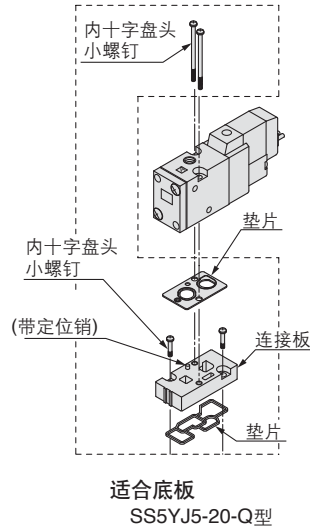


SYJ500-3-1A

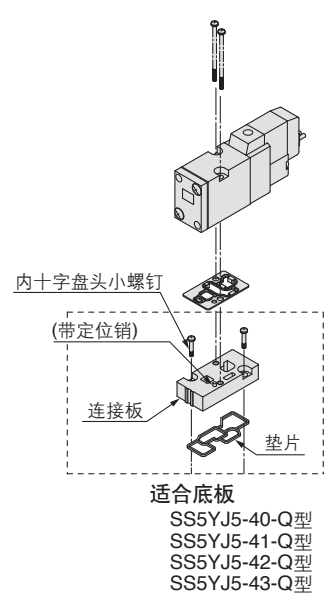


<CE对应品>

SYJ500-3-1A-1-Q



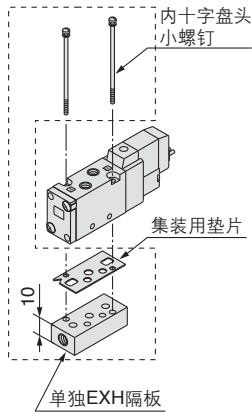
SYJ500-3-1A-2-Q



单独EXH隔板组件

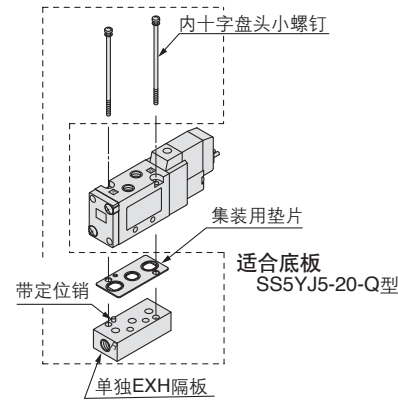
<标准品>

SYJ5000-17-1A

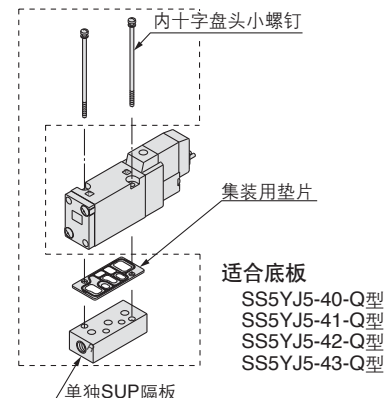


<CE对应品>

SYJ5000-17-1A-1-Q

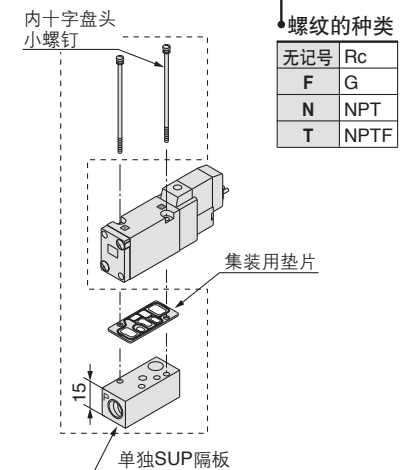


SYJ5000-17-1A-2-Q



单独SUP隔板组件

SYJ5000-16-2 A(-Q)



适合底板
SS5YJ5-41(-Q)型
SS5YJ5-42(-Q)型
SS5YJ5-43(-Q)型



注意

安装螺钉紧固力矩

M2.5:0.45N m

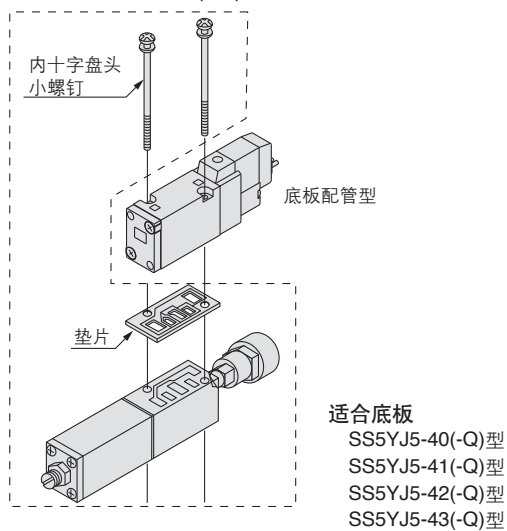
注意电磁阀、垫片、可选项的组装朝向。


SYJ5000 系列

隔板型减压阀(P减压)

集装箱上，由于设置有隔板型减压阀，各阀可以减压。

ARBYJ5000-00-P(-Q)



 使用时，参见P.555。

注意

安装螺钉紧固力矩

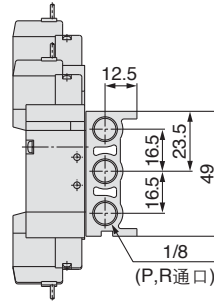
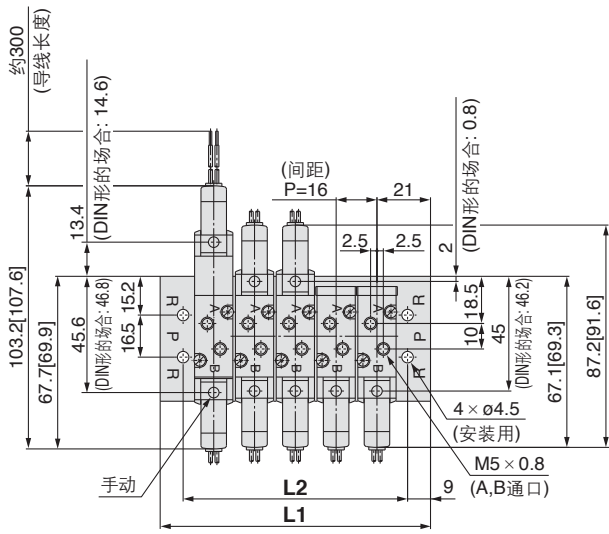
M2.5:0.45N·m

注意电磁阀、垫片、可选项的组装朝向。



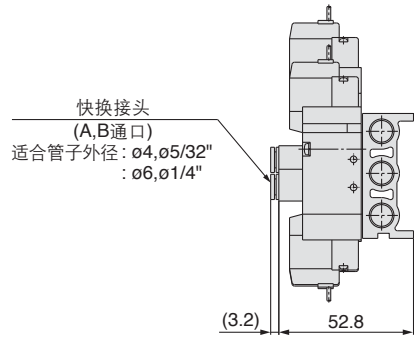
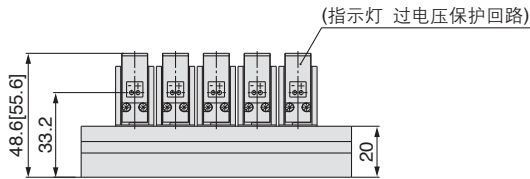
20型: 上配管 / SS5YJ5-20- [位数] -00□

直接出线式(G)



C4, N3, C6, N7的场合 (内置快换接头型)

(第n位) ----- (第1位)

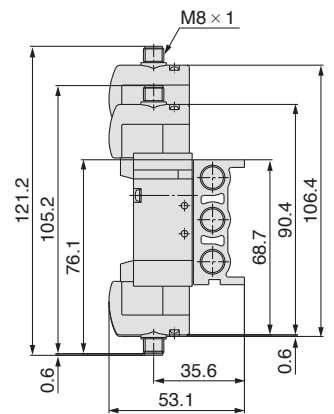
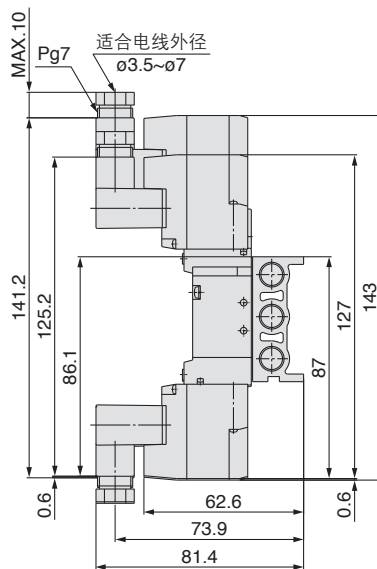
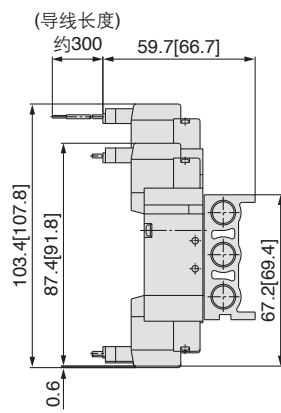
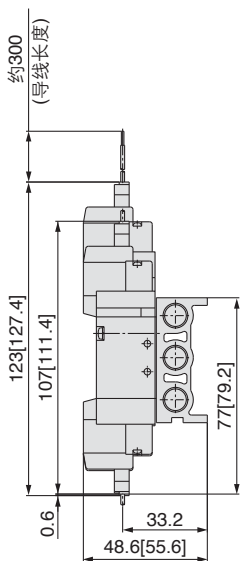


L形插座式(L)

M形插座式(M)

DIN形插座式(D, Y)

M8接头(WO)



※ 接头电缆的尺寸图参见P.553。

位数 n	2位	3	4	5	6	7	8	9	10	11	12	13	14	15	16	17	18	19	20位
L1	58	74	90	106	122	138	154	170	186	202	218	234	250	266	282	298	314	330	346
L2	40	56	72	88	104	120	136	152	168	184	200	216	232	248	264	280	296	312	328

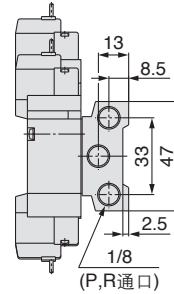
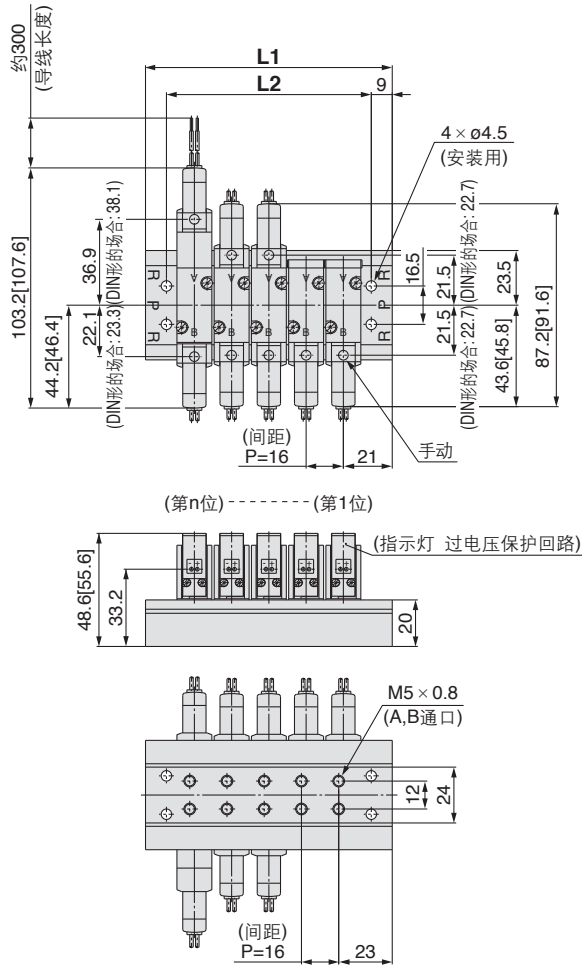
SJ
SY
SV
SYJ
SZ
VP4
S0700
VQ
VQ4
VQ5
VQC
VQZ
SQ
VFS
VFR
VQ7

SYJ5000系列

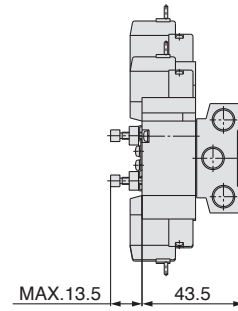
40型: 底配管 / SS5YJ5-40- 位数-M5□

 ※ []为ACの場合。

直接出线式(G)



内置节流阀型

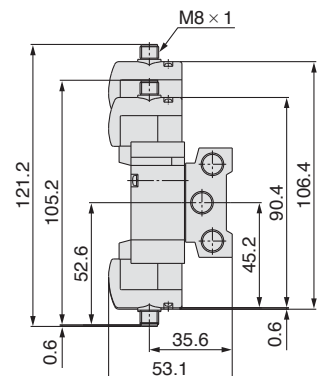
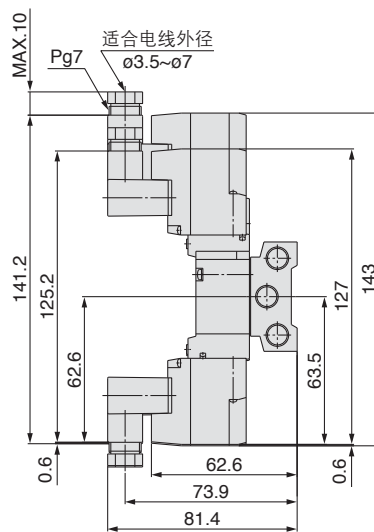
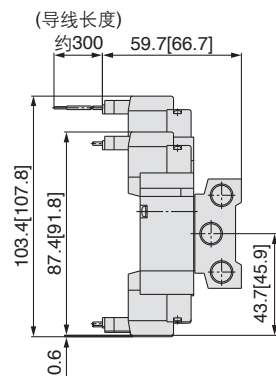
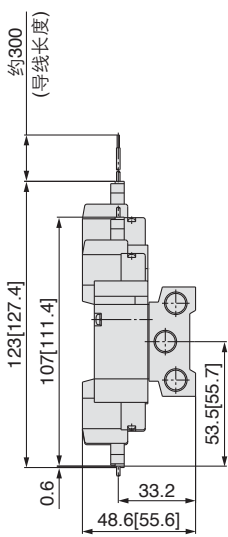


L形插座式(L)

M形插座式(M)

DIN形插座式(D, Y)

M8接头(WO)



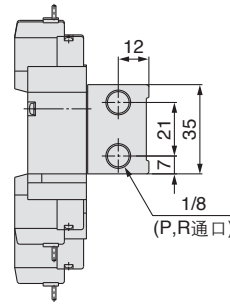
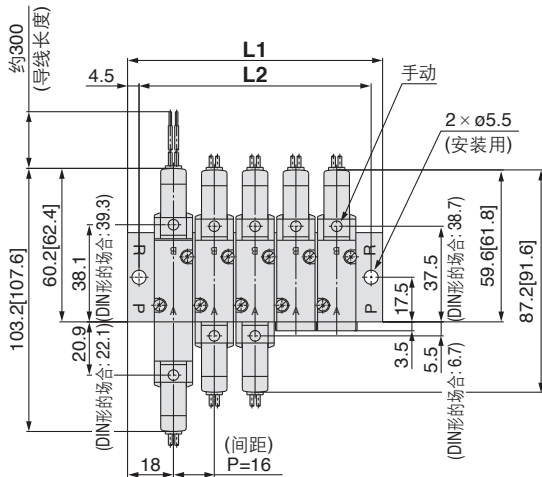
 ※ 接头电缆的尺寸图参见P.553。

位数 n	2位	3	4	5	6	7	8	9	10	11	12	13	14	15	16	17	18	19	20位
L1	58	74	90	106	122	138	154	170	186	202	218	234	250	266	282	298	314	330	346
L2	40	56	72	88	104	120	136	152	168	184	200	216	232	248	264	280	296	312	328

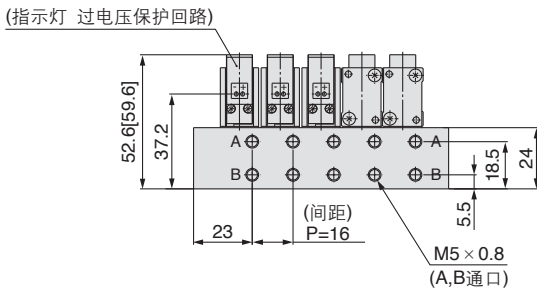


41型: 侧配管 / SS5YJ5-41- 位数 -M5□

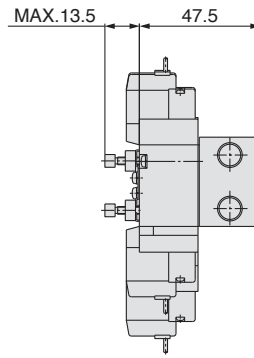
直接出线式(G)



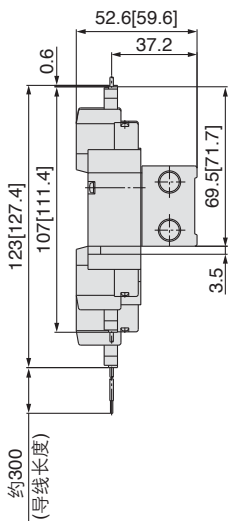
(第1位)----- (第n位)



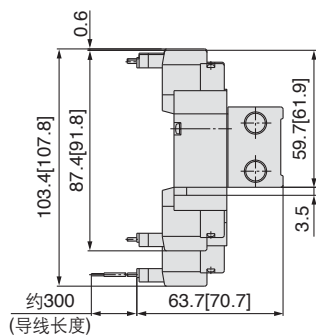
内置节流阀型



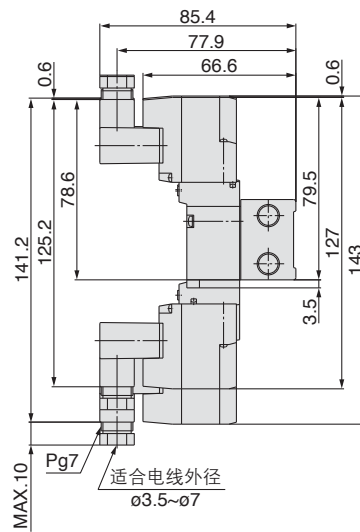
L形插座式(L)



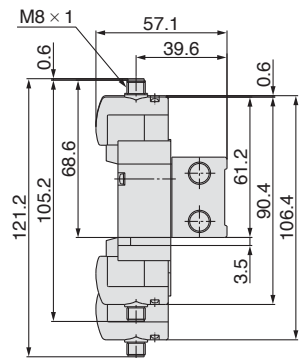
M形插座式(M)



DIN形插座式(D, Y)



M8接头(WO)



※ 接头电缆的尺寸图参见P.553.

位数 n	2位	3	4	5	6	7	8	9	10	11	12	13	14	15	16	17	18	19	20位
L1	52	68	84	100	116	132	148	164	180	196	212	228	244	260	276	292	308	324	340
L2	43	59	75	91	107	123	139	155	171	187	203	219	235	251	267	283	299	315	331

- SJ
- SY
- SV
- SYJ**
- SZ
- VP4
- S0700
- VQ
- VQ4
- VQ5
- VQC
- VQZ
- SQ
- VFS
- VFR
- VQ7

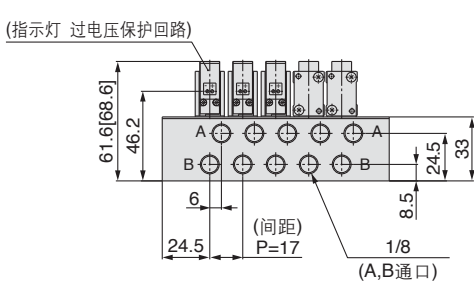
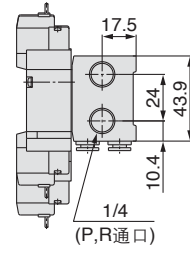
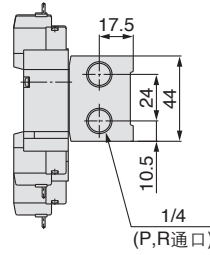
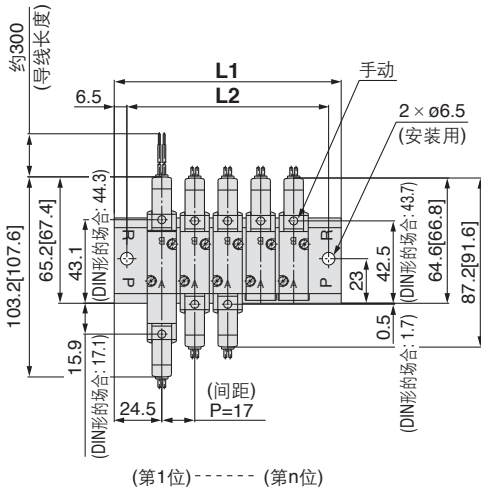
SYJ5000系列

42型: 侧配管/SS5YJ5-42-位数-01, C6
N7□

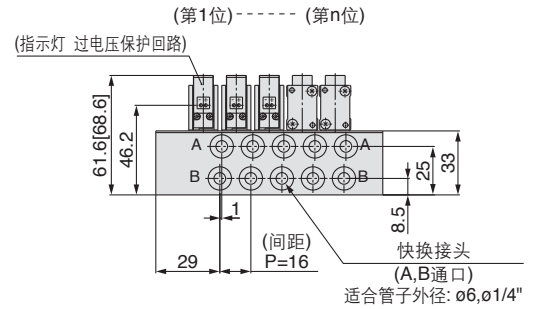
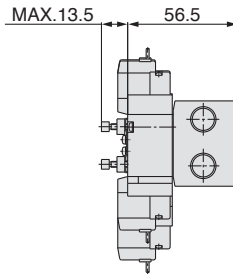
 ※ []为ACの場合。


直接出线式(G)
01□の場合

C6
N7□の場合(内置快换接头)



内置节流阀型



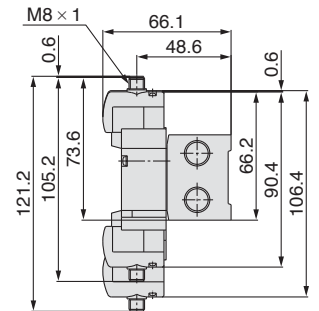
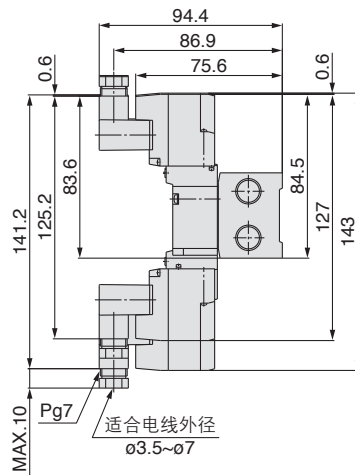
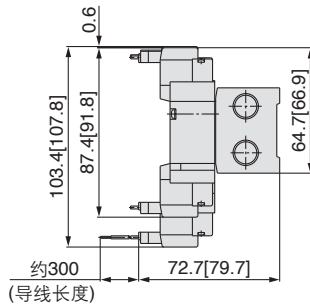
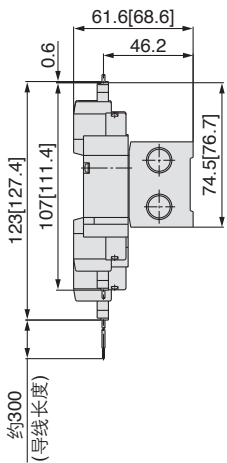
 ※ 其他尺寸与直接出线式相同。


L形插座式(L)

M形插座式(M)

DIN形插座式(D, Y)

M8接头(WO)



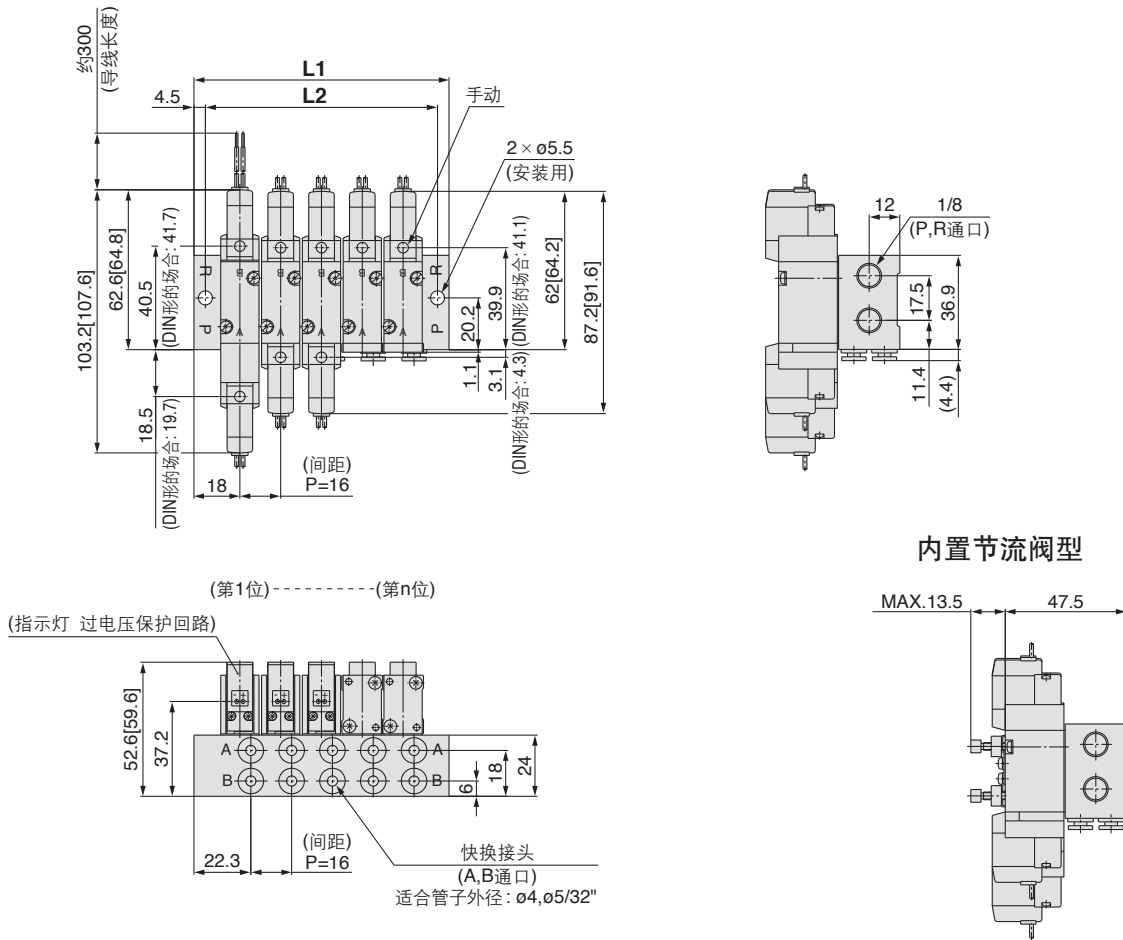
 ※ 接头电缆的尺寸图参见P.553。

A/B通口接管口径	位数n	2位	3	4	5	6	7	8	9	10	11	12	13	14	15	16	17	18	19	20位
1/8 的 场合	L1	66	83	100	117	134	151	168	185	202	219	236	253	270	287	304	321	338	355	372
	L2	53	70	87	104	121	138	155	172	189	206	223	240	257	274	291	308	325	342	359
C6/N7 的 场合	L1	65	81	97	113	129	145	161	177	193	209	225	241	257	273	289	305	321	337	353
	L2	52	68	84	100	116	132	148	164	180	196	212	228	244	260	276	292	308	324	340

43型: 侧配管 / SS5YJ5-43- 位数 - C4 N3 □

※ []为ACの場合。

直接出线式(G)

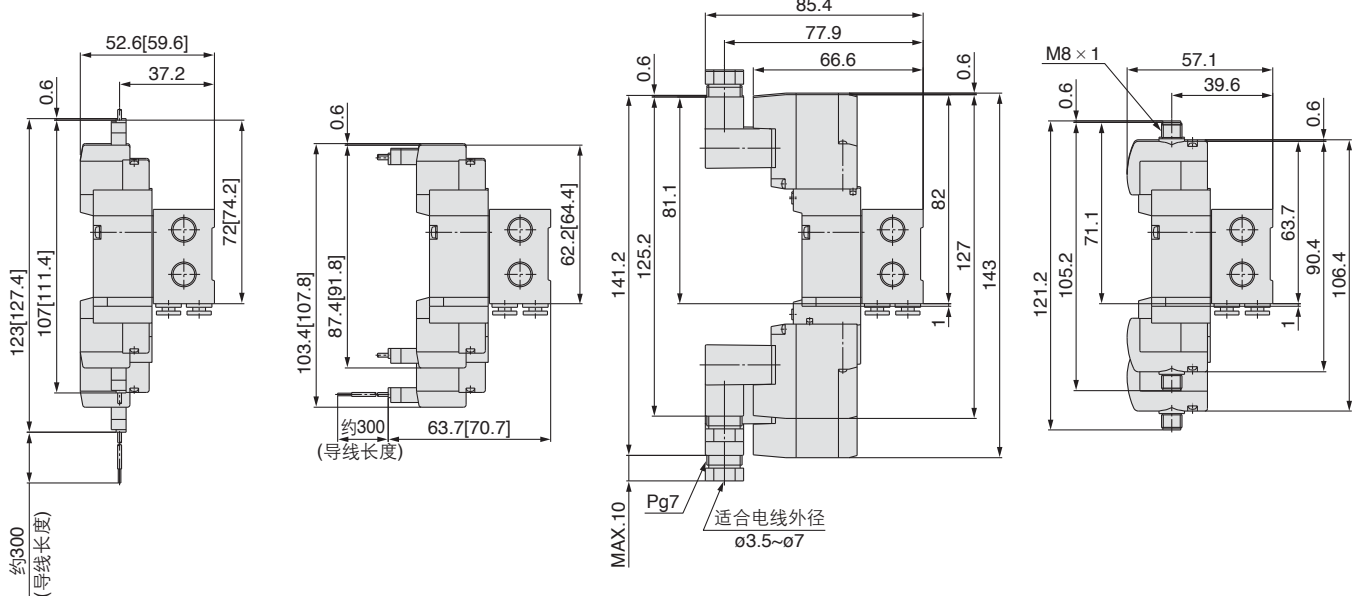


L形插座式(L)

M形插座式(M)

DIN形插座式(D, Y)

M8接头(WO)



※ 接头电缆的尺寸图参见P.553。

位数 n	2位	3	4	5	6	7	8	9	10	11	12	13	14	15	16	17	18	19	20位
L1	52	68	84	100	116	132	148	164	180	196	212	228	244	260	276	292	308	324	340
L2	43	59	75	91	107	123	139	155	171	187	203	219	235	251	267	283	299	315	331

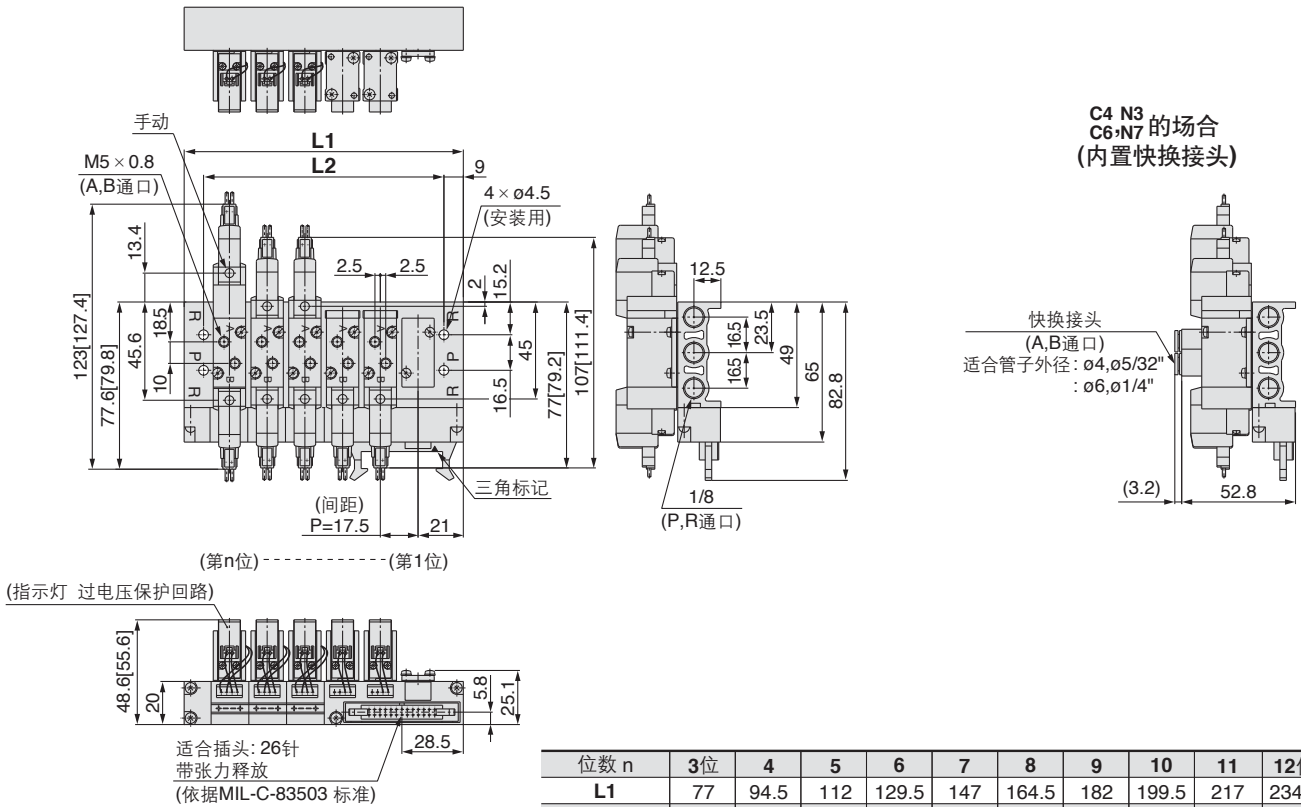
- SJ
- SY
- SV
- SYJ**
- SZ
- VP4
- S0700
- VQ
- VQ4
- VQ5
- VQC
- VQZ
- SQ
- VFS
- VFR
- VQ7

SYJ5000系列

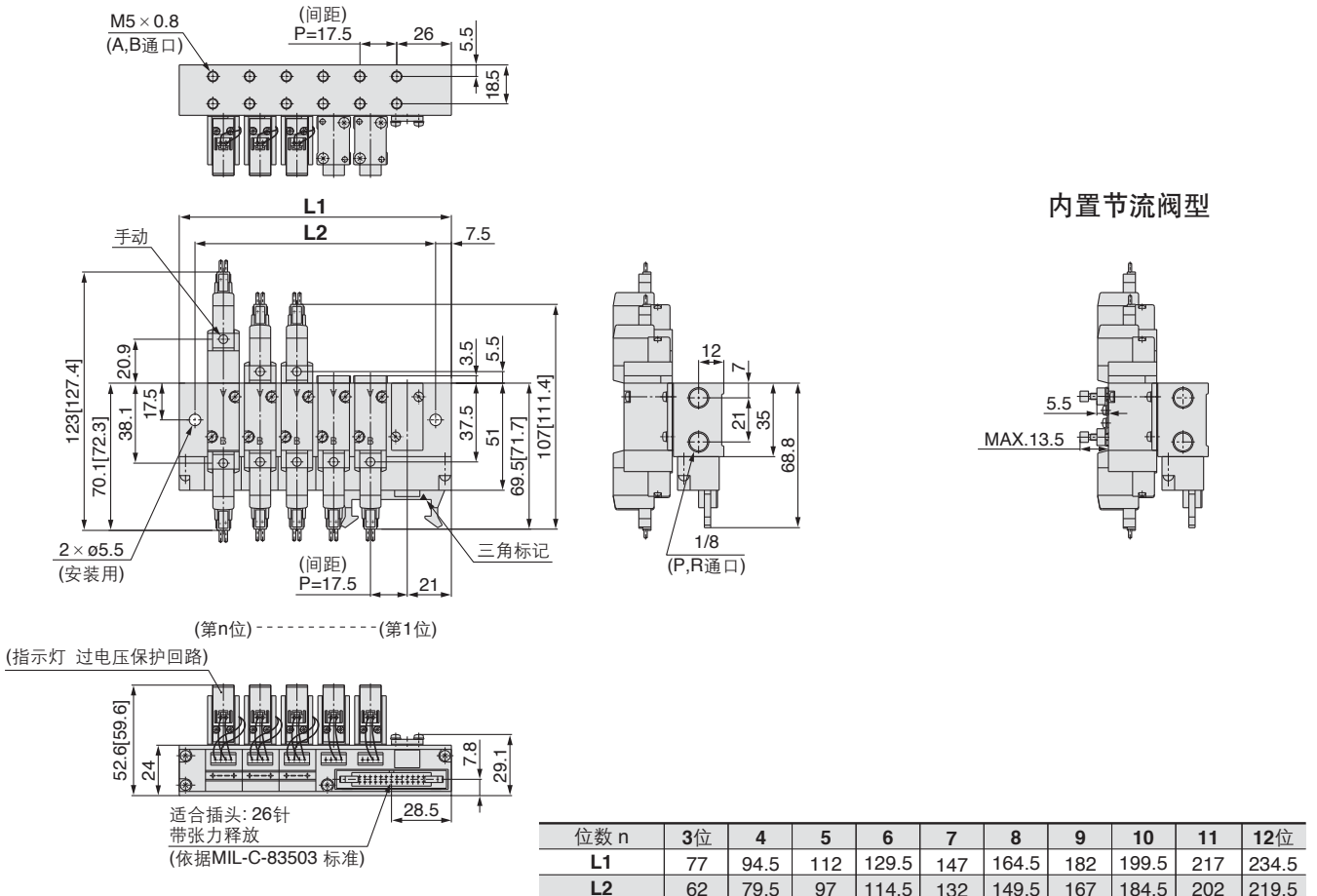
扁平电缆型集装式

※ []为ACの場合。

SS5YJ5-20P-位数-00□



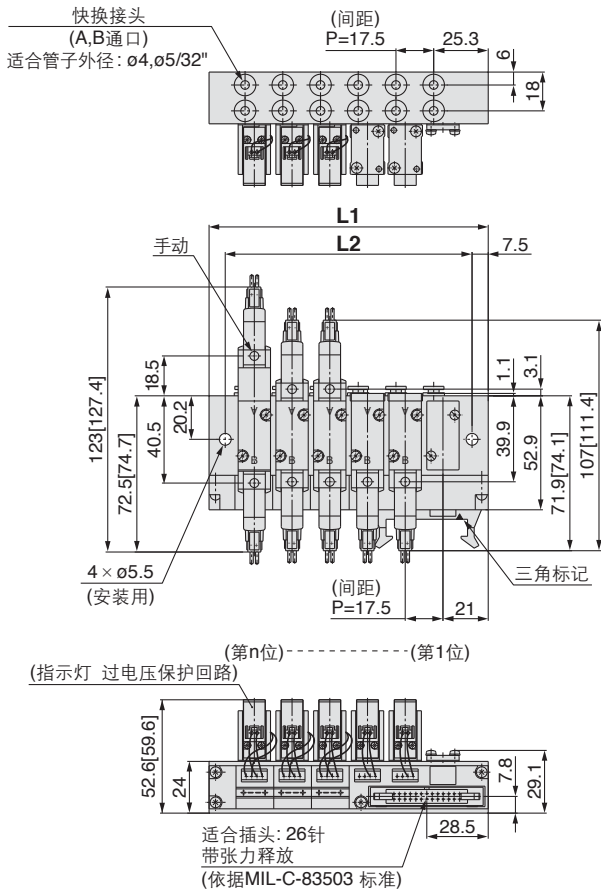
SS5YJ5-41P-位数-M5□



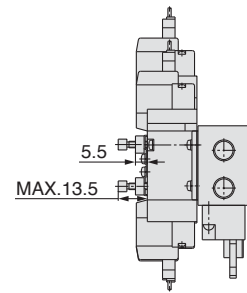
扁平电缆型集装式



SS5YJ5-43P-位数-C4-N3



内置节流阀型



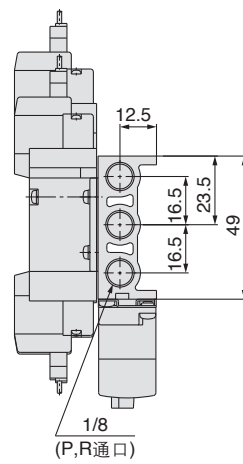
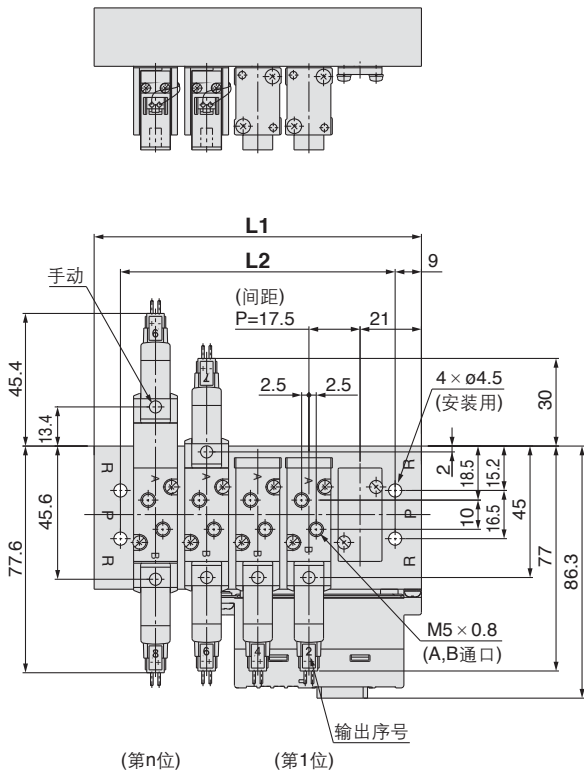
位数 n	3位	4	5	6	7	8	9	10	11	12位
L1	77	94.5	112	129.5	147	164.5	182	199.5	217	234.5
L2	62	79.5	97	114.5	132	149.5	167	184.5	202	219.5

- SJ
- SY
- SV
- SYJ**
- SZ
- VP4
- S0700
- VQ
- VQ4
- VQ5
- VQC
- VQZ
- SQ
- VFS
- VFR
- VQ7

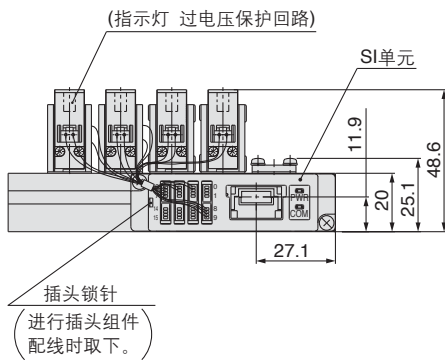
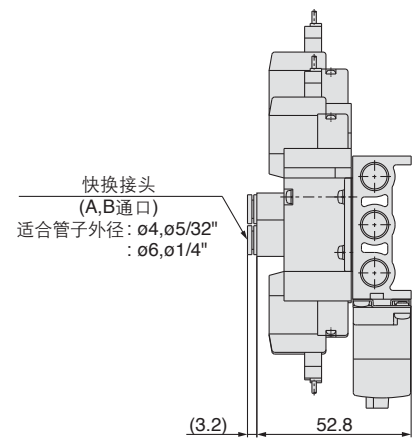
SYJ5000系列

EX510网关方式串行传送系统

SS5YJ5-20SA□-位数-□



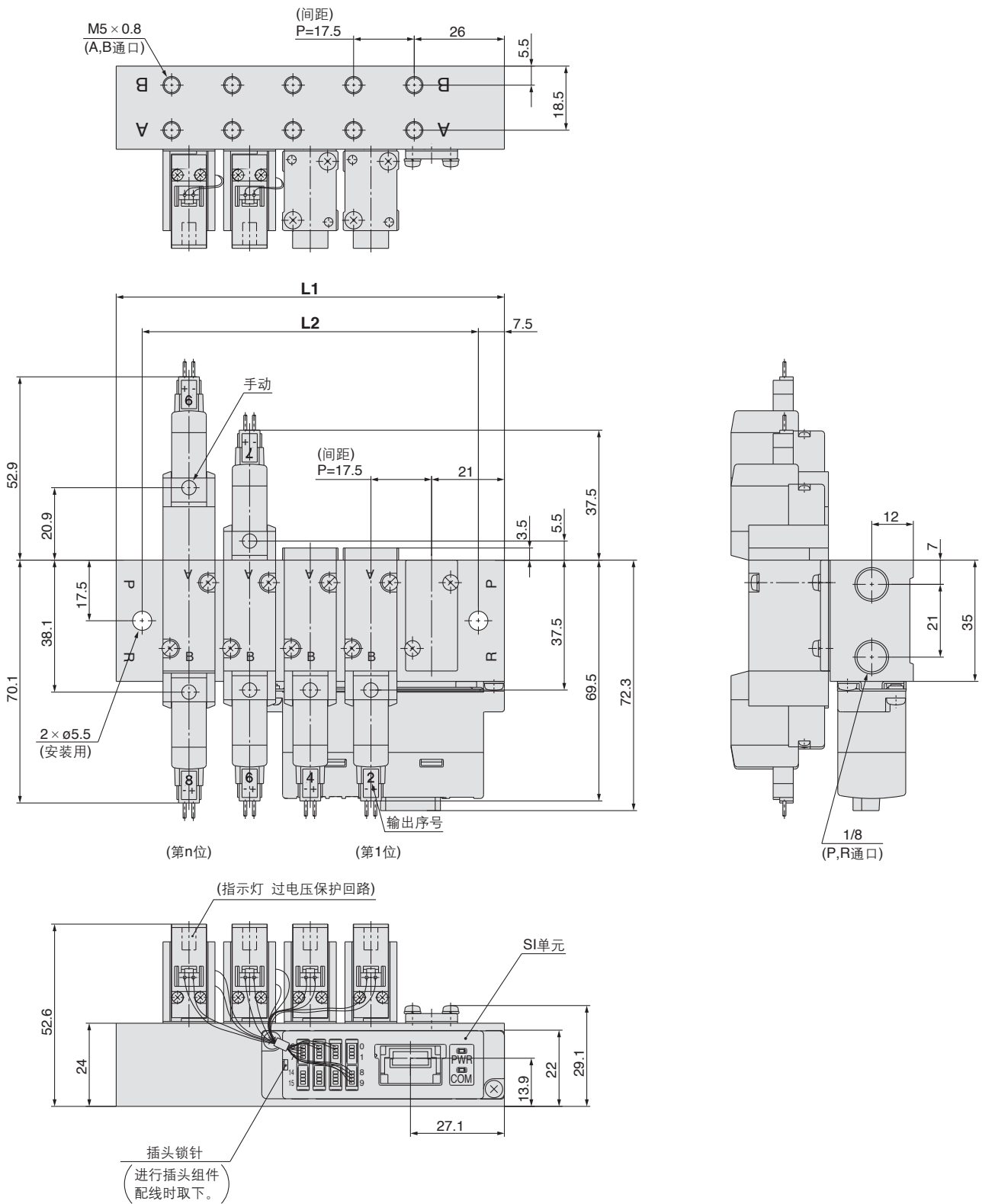
C4,N3
C6,N7 的场合
(快换接头的场合)



位数n	3位	4	5	6	7	8	9	10	11	12	13	14	15	16位
L1	77	94.5	112	129.5	147	164.5	182	199.5	217	234.5	252	269.5	287	304.5
L2	59	76.5	94	111.5	129	146.5	164	181.5	199	216.5	234	251.5	269	286.5

EX510网关方式串行传送系统

SS5YJ5-41SA□-位数-M5□



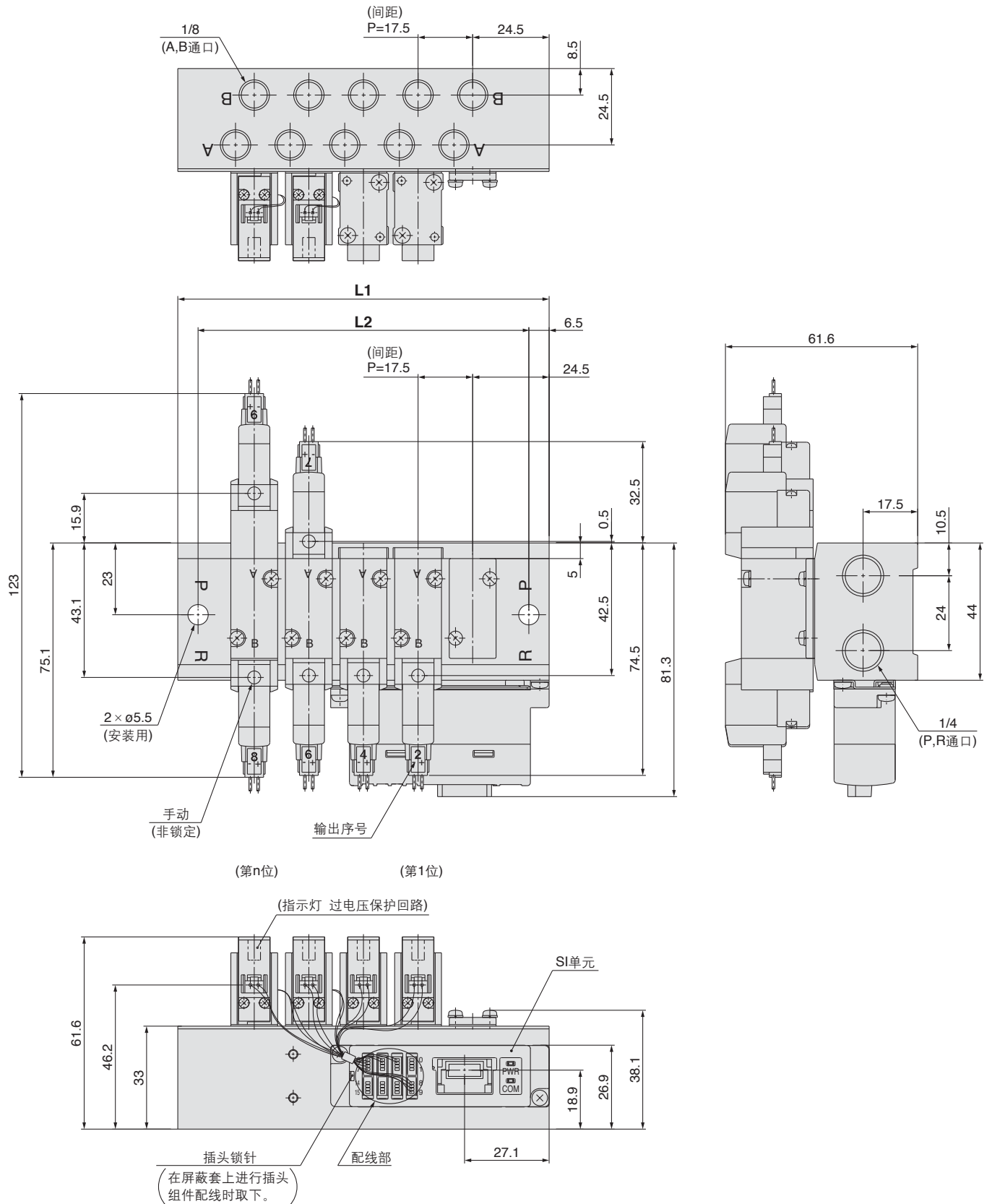
- SJ
- SY
- SV
- SYJ**
- SZ
- VP4
- S0700
- VQ
- VQ4
- VQ5
- VQC
- VQZ
- SQ
- VFS
- VFR
- VQ7

位数n	3位	4	5	6	7	8	9	10	11	12	13	14	15	16位
L1	77	94.5	112	129.5	147	164.5	182	199.5	217	234.5	252	269.5	287	304.5
L2	62	79.5	97	114.5	132	149.5	167	184.5	202	219.5	237	254.5	272	289.5

SYJ5000系列

EX510网关方式串行传送系统

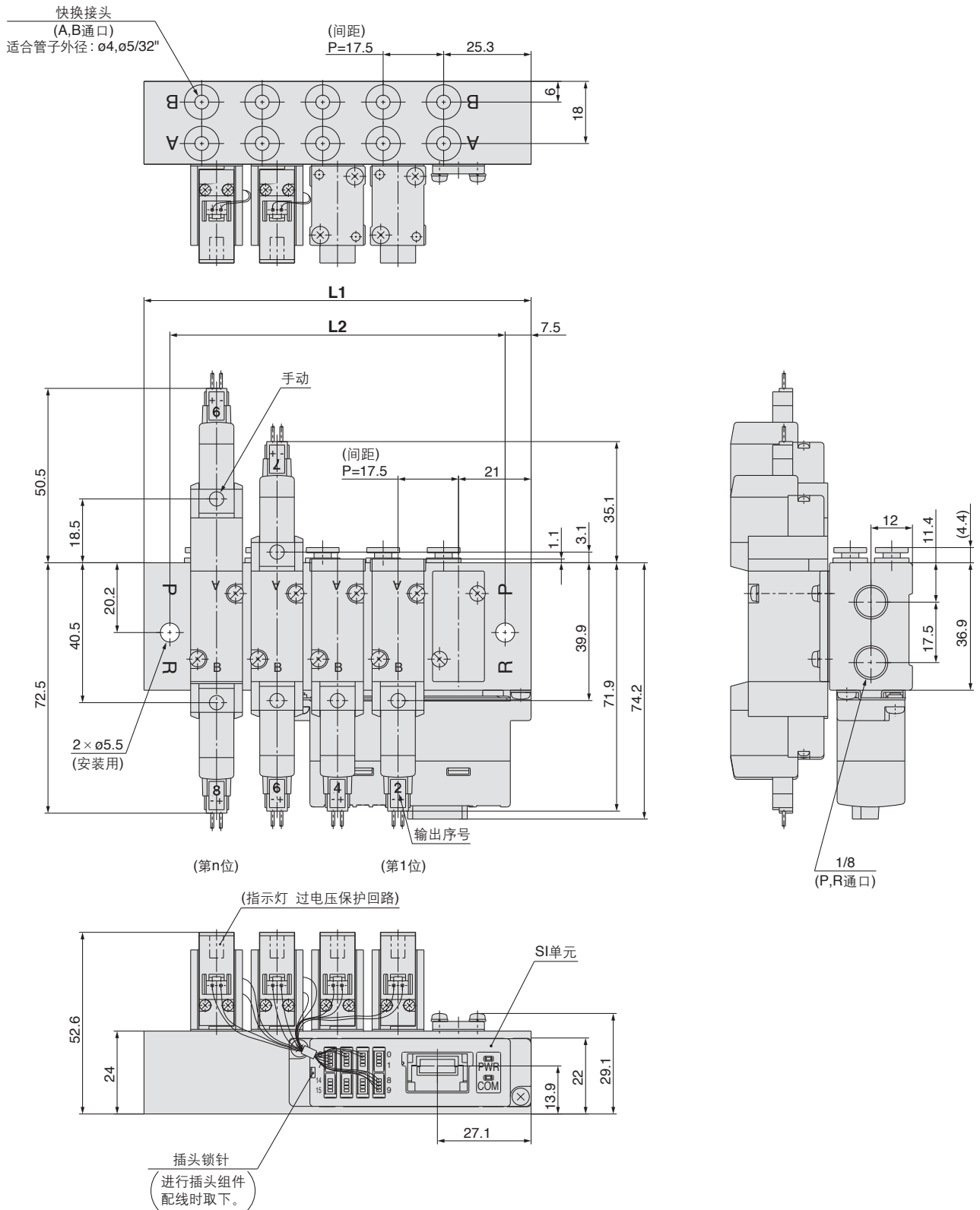
SS5YJ-42SA □ - 位数 -01 □



位数n	4位	5	6	7	8	9	10	11	12	13	14	15	16位
L1	101.5	119	136.5	154	171.5	189	206.5	224	241.5	259	276.5	294	311.5
L2	88.5	106	123.5	141	158.5	176	193.5	211	228.5	246	263.5	281	298.5

EX510网关方式串行传送系统

SS5YJ5-43SA□-位数-C4
N3□



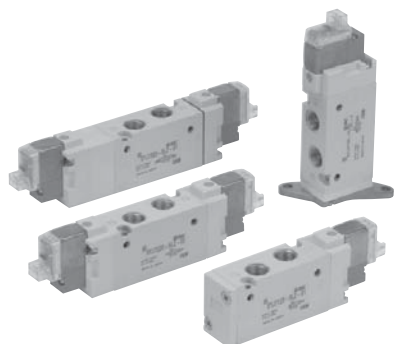
- SJ
- SY
- SV
- SYJ**
- SZ
- VP4
- S0700
- VQ
- VQ4
- VQ5
- VQC
- VQZ
- SQ
- VFS
- VFR
- VQ7

位数n	3位	4	5	6	7	8	9	10	11	12	13	14	15	16位
L1	77	94.5	112	129.5	147	164.5	182	199.5	217	234.5	252	269.5	287	304.5
L2	62	79.5	97	114.5	132	149.5	167	184.5	202	219.5	237	254.5	272	289.5

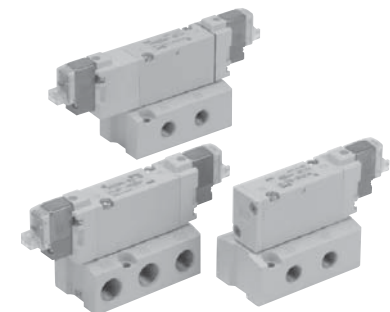
弹性密封 5通电磁阀 SYJ7000 系列



规格



直接配管型



底板配管型

使用流体	空气	
使用压力范围 MPa	2位单电控	0.15~0.7
	2位双电控	0.1~0.7
	3位	0.15~0.7
环境温度及使用流体温度 °C	-10~50(未冻结)	
注1) 响应时间ms (0.5MPa时)	2位单电控、双电控	30以下
	3位	60以下
最大动作频度 Hz	2位单电控、双电控	5
	3位	3
手动(手动操作)	非锁定推压式、压下回转锁定式螺丝刀操作型、压下回转锁定式手动操作型	
先导阀排气方式	先导阀单独排气型、主阀 先导阀集中排气型	
给油	不要	
安装姿势	自由	
注2) 耐冲击/耐振动m/s ²	150/30	
保护构造	防尘(※DIN型插座式, M8接头为IP65)	



※ 依据IEC60529。

注1) 依据JIS B 8375-1981动态性能试验(电磁线圈温度20°C、额定电压时、无过电压保护回路的情况)

注2) 耐冲击: 用落下式冲击试验机, 在主阀芯及可动铁心的轴向和垂直方向, 在通电及不通电的各个条件下各试验一次, 无误动作。(为初期时的值)

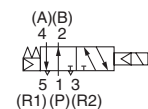
耐振动: 在主阀芯及可动铁心的轴向及垂直方向, 在通电及不通电的各个条件下, 以45~2000Hz各扫描一次, 无误动作。(为初期时的值)

电磁线圈规格

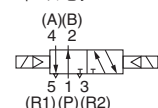
JIS图形符号

直接配管型

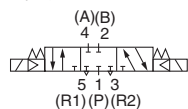
2位单电控



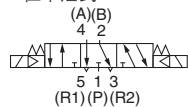
2位双电控



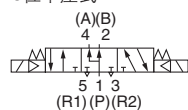
3位中封式



3位中泄式

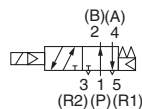


3位中压式

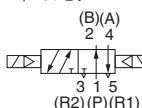


底板配管型

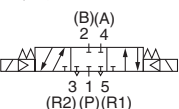
2位单电控



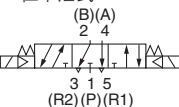
2位双电控



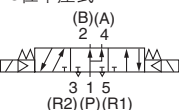
3位中封式



3位中泄式



3位中压式



导线引出方式	直接出线式(G) (H)		
	L形插座式(L) M形插座式(M) DIN形插座式(D) (Y) M8接头(W)		
线圈额定电压 V	DC	G、H、L、M、W	
	AC 50/60Hz	D、Y	
允许电压变动	24、12、6、5、3		
消耗功率 W	100、110、200、220		
※ 视在功率 VA	DC	额定电压的±10%※	
		标准	0.35(带灯:0.4(DIN形插座式带灯:0.45))
	AC	带节电回路	0.1(仅带灯)
		100V	0.78(带灯:0.81) 0.78(带灯:0.87)
		110V [115V]	0.86(带灯:0.89) 0.86(带灯:0.97)
200V [230V]	1.18(带灯:1.22) 1.15(带灯:1.30)		
220V [230V]	1.30(带灯:1.34) 1.27(带灯:1.46)		
200V [230V]	1.42(带灯:1.46) 1.39(带灯:1.60)		
过电压保护回路	二极管(DIN形插座式、无极性型为可变电阻)		
指示灯	LED(DIN形插座式的AC为氖灯)		



※ AC110V及AC115V, AC220V及230V是共用。

※ AC115V, AC230Vの場合, 允许电压变动为额定电压的-15%~+5%。

※ 对S、Z及T式(带节电回路), 由于内部回路有电压降, 允许电压变动, 使用下记范围。

S、Z式 DC24V: -7%~+10% DC12V: -4%~+10%

T式 DC24V: -8%~+10% DC12V: -6%~+10%



订制规格

(详见P.546, 547)

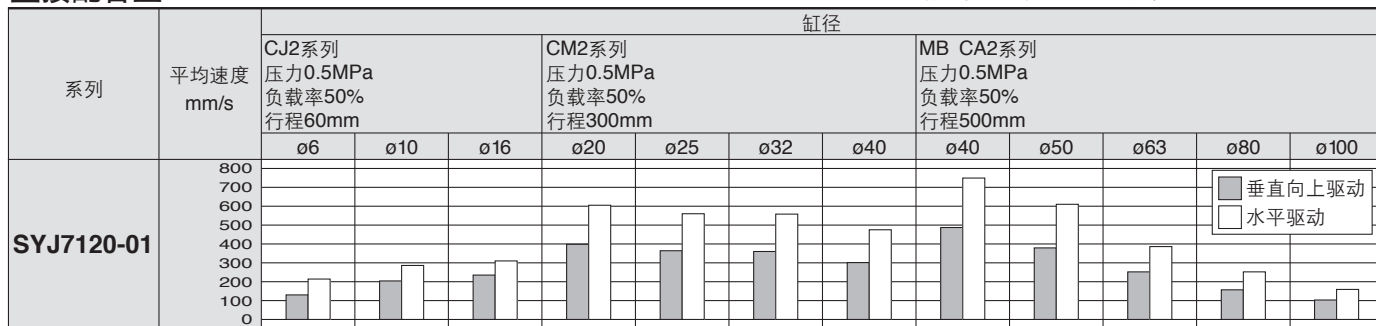
流量特性/质量表

阀型号	机能	接管口径		注1) 流量特性						注2) 质量 (g)					
		1,5,3 (P,EA,EB)	4,2 (A,B)	1→4/2(P→A/B)			4/2→5/3(A/B→EA/EB)			直接出线式	L/M形 插座式	DIN形 插座式	M8 接头		
				Cj[dm³/s bar]	b	Cv	Cj[dm³/s bar]	b	Cv						
直接配管型	SYJ7□20-□-01	2位	单电控	1/8	1/8	2.2	0.36	0.58	2.4	0.34	0.63	85	86	107	90
						双电控	1.8	0.37	0.45	2.0	0.35	0.49	98	100	142
		3位	中封式			1.2	0.50	0.34	3.0[1.3]	0.35[0.52]	0.73[0.39]	108	110	152	118
			中压式			3.0[0.83]	0.37[0.50]	0.78[0.25]	1.8	0.37	0.45				
	SYJ7□20-□-C6	2位	单电控	1/8	C6 (ø6快换接头)	1.6	0.33	0.4	2.2	0.32	0.53	96	97	98	101
						双电控	1.4	0.27	0.35	1.9	0.33	0.49	109	111	153
		3位	中封式			1.1	0.37	0.27	2.5[1.3]	0.32[0.54]	0.61[0.38]	119	121	163	129
			中压式			1.8[0.78]	0.36[0.40]	0.45[0.22]	1.6	0.30	0.39				
	SYJ7□20-□-C8	2位	单电控	1/8	C8 (ø8快换接头)	2.0	0.39	0.52	2.3	0.34	0.61	96	97	98	101
						双电控	1.7	0.35	0.42	2.0	0.29	0.49	109	111	153
		3位	中封式			1.2	0.38	0.33	2.6[1.3]	0.35[0.49]	0.67[0.38]	119	121	163	129
			中压式			1.9[0.86]	0.57[0.46]	0.59[0.25]	1.7	0.39	0.42				
底板配管型	SYJ7□40-□-01	2位	单电控	1/8	1/8	2.3	0.45	0.57	2.8	0.37	0.71	165(85)	166(86)	187(107)	170(90)
						双电控	1.9	0.36	0.48	2.1	0.46	0.57	178(98)	180(100)	222(142)
		3位	中封式			1.2	0.48	0.35	3.4[1.3]	0.36[0.57]	0.86[0.41]	188(108)	190(110)	232(152)	198(118)
			中压式			3.3[0.85]	0.43[0.54]	0.78[0.25]	2.1	0.45	0.56				
	SYJ7□40-□-02	2位	单电控	1/4	1/4	2.3	0.41	0.61	2.9	0.35	0.74	165(85)	166(86)	187(107)	170(90)
						双电控	1.9	0.46	0.50	2.2	0.44	0.60	178(98)	180(100)	222(142)
		3位	中封式			1.3	0.45	0.35	3.7[1.4]	0.27[0.56]	0.87[0.43]	188(108)	190(110)	232(152)	198(118)
			中压式			3.6[0.83]	0.23[0.55]	0.84[0.25]	2.1	0.47	0.58				

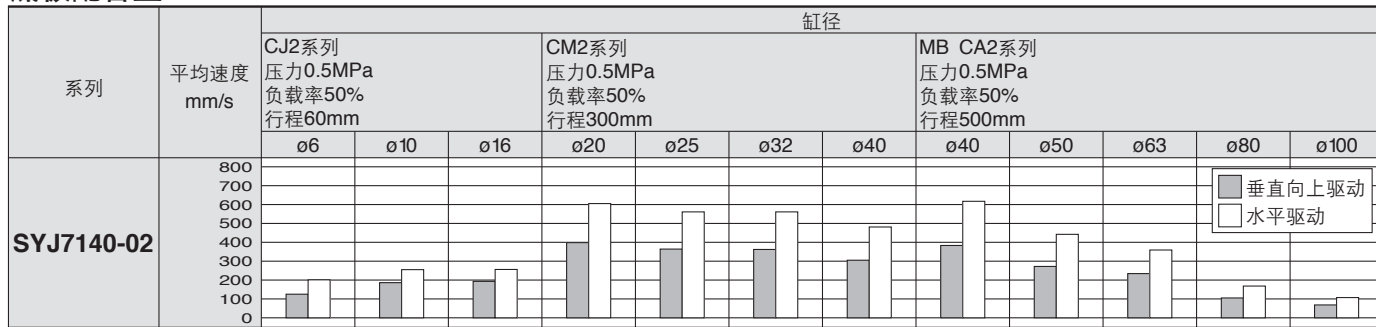
注1) []内是中位的情况。中泄式是4/2→5/3, 中压式是1→4/2。
 注2) ()内为无底板的值。
 注3) DC场合的值, AC的场合, 单电控加3g, 双电控 3位置加6g。

气缸平均速度快查表

直接配管型



底板配管型



※ 气缸伸出时, 速度控制阀是排气节流型, 直接接在气缸上, 针阀全开时。
 ※ 气缸的平均速度是用全行程时间除以行程。
 ※ 负载率((负载质量×9.8)/理论输出力)×100%

快查表条件

系列	直接配管型	CJ2系列	CM2系列	MB CA2系列	系列	底板配管型	CJ2系列	CM2系列	MB CA2系列
	管径×长度	ø6×1m				管径×长度	ø6×1m		
SYJ7120-01	速度控制阀	AS2301F-06	AS3301F-06	AS4001F-12	SYJ7140-02	速度控制阀	AS1301F-06	AS3001F-06	
	消声器	AN110-01	AN200-02			消声器	AN110-01	AN200-02	AN3301F-06

型号表示方法

机能

1	2位单电控
2	2位双电控
3	3位中封式
4	3位中泄式
5	3位中压式

指示灯 过电压保护回路
导线引出方式为G,H,L,M,Wの場合

无记号	无指示灯 过电压保护回路
S	带过电压保护回路
Z	带指示灯 过电压保护回路
R	带过电压保护回路(无极性型)
U	带指示灯 过电压保护回路(无极性型)

※ ACの場合, 用整流阀防止过电压的发生, 故无"S"式。
※ R, U仅有DC。
※ 带节电回路の場合, 仅有"Z"式。

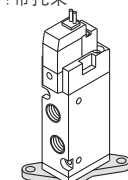
导线引出方式为D,Yの場合

无记号	无指示灯 过电压保护回路
S	带过电压保护回路(无极性型)
Z	带指示灯 过电压保护回路(无极性型)

※ 没有DOZ,YOZ。
※ ACの場合, 用整流阀防止过电压的发生, 故没有"S"式。

托架

无记号: 无托架
F: 带托架



注) 带托架专用阀体, 必须带托架使用。若取下托架, 会产生漏气等故障, 还有, 托架不能后附。

额定电压

DC规格	AC规格(50/60Hz)
5	DC24V
6	DC12V
V	DC6V
S	DC5V
R	DC3V

※ D,Y,DO,YO式的DC规格仅有DC24V,12V。
※ W□式仅有DC。

螺纹的种类

无记号	Rc
F	G
N	NPT
T	NPTF

A B通口接管口径

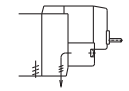
01	1/8
C6	ø6快换接头
C8	ø8快换接头
N7	ø1/4"快换接头
N9	ø5/16"快换接头

直接配管型
SYJ7 1 2 0 - 5 M - 01

底板配管型
SYJ7 2 4 0 - 5 M -

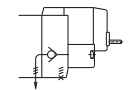
阀体可选项

0: 先导阀单独排气型



R通口 P,E通口

3: 主阀 先导阀集中排气型



R通口 P,E通口

线圈规格

无记号	标准
T	带节电回路 <仅DC24V, 12V>

※ D, Y, DO, YO, W□式上不带节电回路。

定制规格

无记号	-
X20	直接配管型外部先导式 (参见P.546)

CE对应

无记号	-
Q	CE对应品

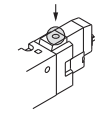
※ DIN形插座式以外DC规格。

螺纹的种类

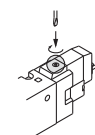
无记号	Rc
F	G
N	NPT
T	NPTF

配管口径

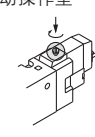
无记号: 非锁定推压式



D: 压下回锁锁定式 螺丝刀操作型



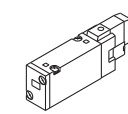
E: 压下回锁锁定式 手动操作型



注1) □内記入电缆长度记号。参见P.552后必须記入。

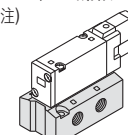
配管口径

无记号: 无底板

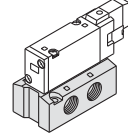


(带垫圈 小螺钉)

01: 带1/8底板 注)



02: 带1/4底板



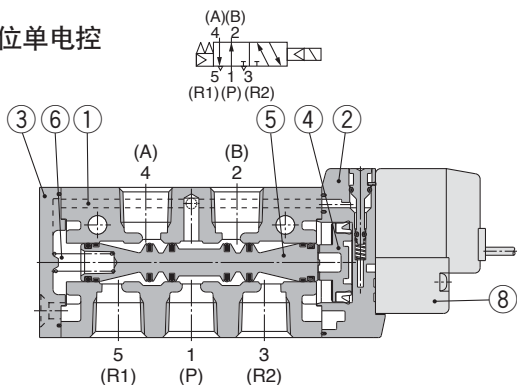
注) R1, R2通口是1/4。

- 导线引出方式**
- | DC24V,12V,6V,5V,3V/
AC100V,110V,200V,220V | | DC24V,12V,
AC100V,110V,200V,220V | DC24V,12V,
DC6V,5V,3V |
|--|---------------------|-------------------------------------|--------------------------|
| 直接出线式 | L形插座式 | M形插座式 | DIN形插座式 |
| G: 导线
长度300mm | L: 带导线
(长度300mm) | M: 带导线
(长度300mm) | D, Y: 带插头 |
| H: 导线
长度600mm | LN: 无导线 | MN: 无导线 | WO: 无接头电缆 |
| | LO: 无插头 | MO: 无插头 | W□: 带接头电缆 注1) |
| | | | |
- ※ LN, MN型带导线插头(2个)。
 - ※ L, M型插头的导线长度参见P.549。
 - ※ L, M型插头的带罩插头组件参见P.552。
 - ※ [Y型]是EN-175301-803C(旧 DIN4365C)标准的DIN形插座式。详见P.551。
 - ※ M8接头的接头电缆参见P.552。
 - ※ IEC60947-5-2标准M8接头也有。详见P.547。

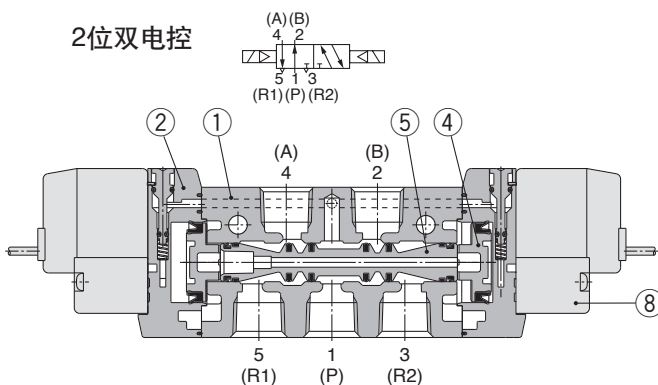
注) 订购直接配管型电磁阀单体时, 不附集装用的安装螺钉、垫圈, 需要时另外配置。(详见样本P.536。)

构造简图

2位单电控

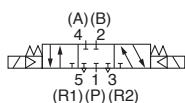


2位双电控

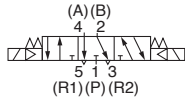


3位中封式/中泄式/中压式

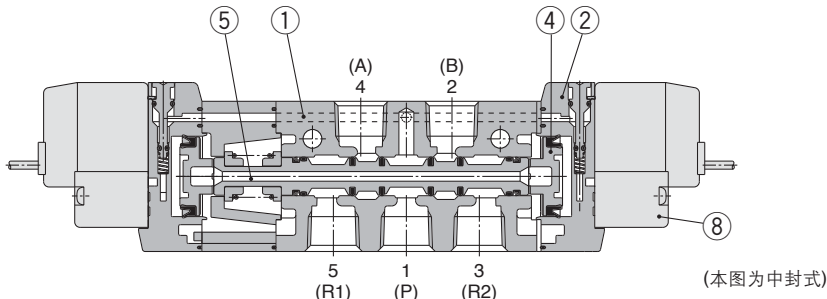
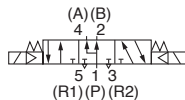
3位中封式



3位中泄式



3位中压式



构成零部件

序号	零部件名称	材质	备注
1	阀体	压铸铝	银灰色
2	控制活塞端板	树脂	银灰色
3	端盖	压铸铝	银灰色
4	控制活塞	树脂	-
5	滑阀阀芯组件	铝 H-NBR	-
6	阀芯复位弹簧	SUS	-

可换件

序号	零部件名称	型号	备注
7	底板 ^{注)}	SYJ7000-22-1(-Q)	1/8
		SYJ7000-22-2(-Q)	1/4
8	先导阀	V111(T)-□□□□	-

※ 对应CE的场合,在末尾加"-Q"。

先导阀组件型号表示方法

V111 - 5 G

线圈规格

无记号	标准
T	带节电回路 <仅DC24V, 12V>

※ W□式不带节电回路。

额定电压

5	DC24V
6	DC12V
V	DC6V
S	DC5V
R	DC3V
1	AC100V50/60Hz
2	AC200V50/60Hz
3	AC110V50/60Hz [AC115V50/60Hz]
4	AC220V50/60Hz [AC230V50/60Hz]

※ W□式仅有DC。
※ CE对应品仅DC。

指示灯 过电压保护回路

无记号	无指示灯 过电压保护回路
S	带过电压保护回路
Z	带指示灯 过电压保护回路
R	带过电压保护回路(无极性型)
U	带指示灯 过电压保护回路(无极性型)

※ AC的场合,用整流器防止过电压的发生,故没有"S"式。
※ R,U仅有DC。
※ 带节电回路的场合,仅有"Z"式。

导线引出方式

G	直接出线式(导线长度300mm)
H	直接出线式(导线长度600mm)
L	带导线
LN	L形插座式 无导线
LO	无插头
M	带导线
MN	M形插座式 无导线
MO	无插头
WO	无接头电缆
W	M8插座 带接头电缆 ^{注1)}

※ M8接头的接头电缆参见P.552。

V115 - 5 D

额定电压

5	DC24V
6	DC12V
1	AC100V50/60Hz
2	AC200V50/60Hz
3	AC110V50/60Hz [AC115V50/60Hz]
4	AC220V50/60Hz [AC230V50/60Hz]

指示灯 过电压保护回路

无记号	无指示灯 过电压保护回路
S	带过电压保护回路(无极性型)
Z	带指示灯 过电压保护回路(无极性型)

※ 没有DOZ。
※ AC的场合,用整流器防止过电压的发生,故没有"S"式。

导线引出方式

D	DIN形插座式	带插头
DO	(D型)	无插头
Y	DIN形插座式	带插头
YO	(Y型)	无插头

注) 仅更换先导阀组件时,V111(G, H, L, M, W)与V115 (DIN形插座式)不能相互替换。

注1) □内记入电缆长度记号。参见P.552后必须记入。

注) 对V111及V115,标准品为CE对应,型号末尾不要"-Q"。

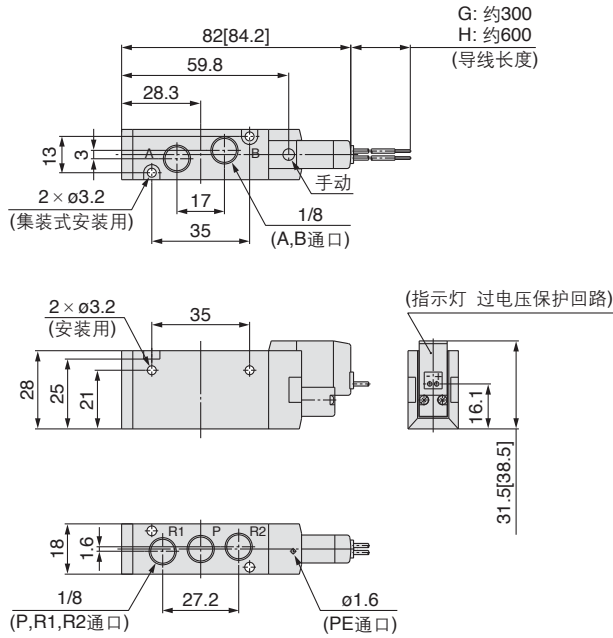
SJ
SY
SV
SYJ
SZ
VP4
S0700
VQ
VQ4
VQ5
VQC
VQZ
SQ
VFS
VFR
VQ7

SYJ7000系列

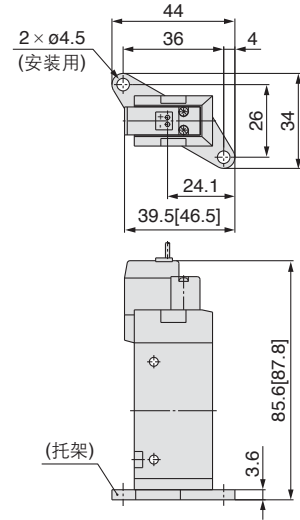
2位单电控

※ []为ACの場合。

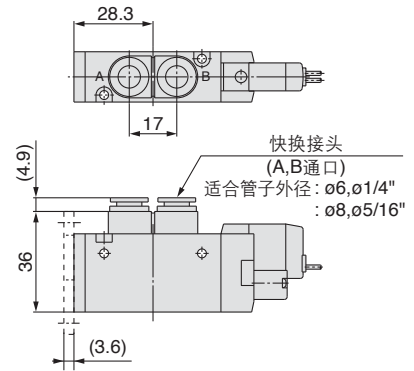
直接出线式(G)、(H): SYJ7120-□□□□-01□



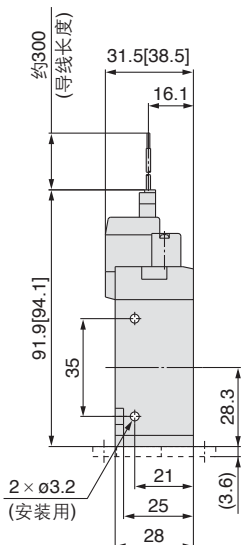
带托架の場合:
SYJ7120-□□□□-01□-F



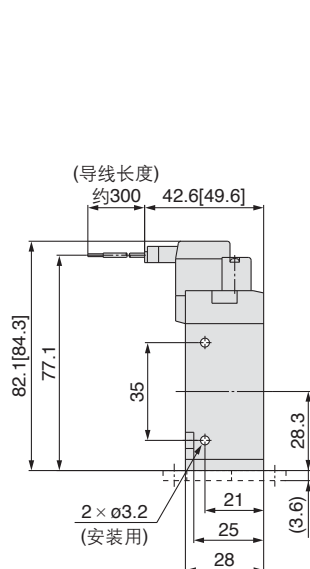
内置快换接头型:
SYJ7120-□□□□-C6, N7
C8, N9□ (-F)



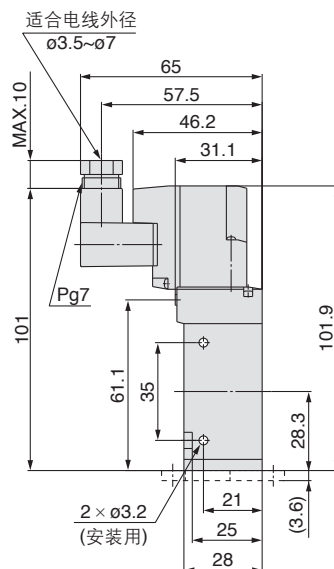
L形插座式(L):
SYJ7120-□□□□-01□(-F)



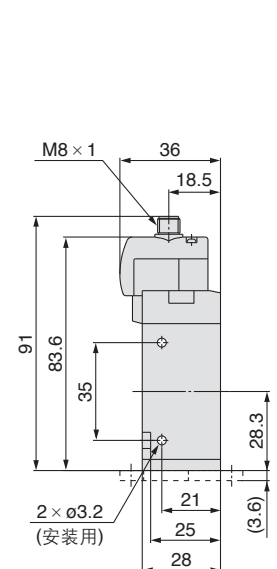
M形插座式(M):
SYJ7120-□□□□-01□(-F)



DIN形插座式(D, Y):
SYJ7120-□□□□-01□(-F)



M8接头(WO):
SYJ7120-□□□□-01□(-F)



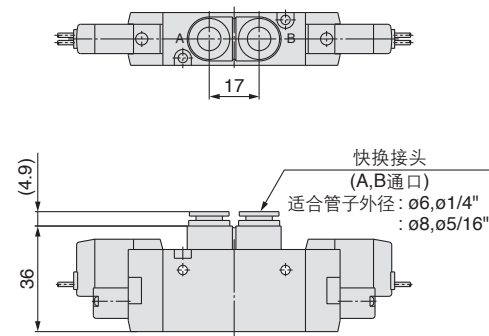
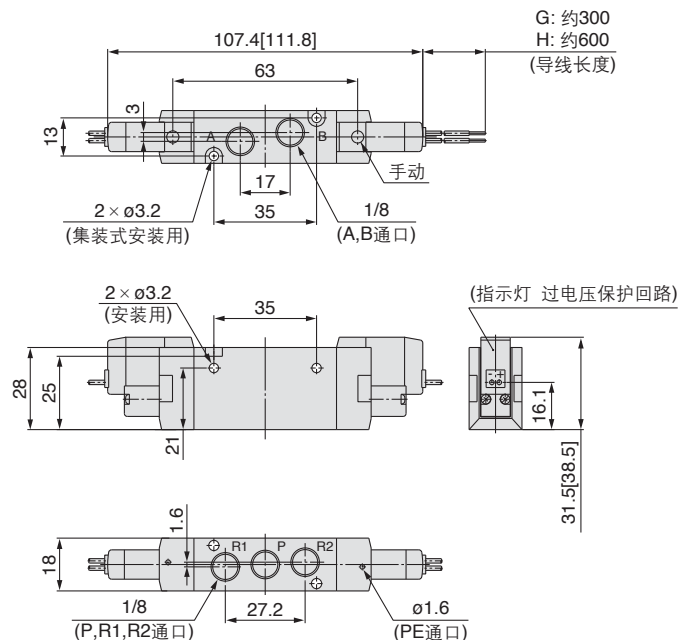
※ 接头电缆的尺寸图参见P.553。



2位双电控

直接出线式(G)、(H): SYJ7220-□^G□□-01□

内置快换接头型:
SYJ7220-□^G□□- C6, N7
C8, N9□



SJ

SY

SV

SYJ

SZ

VP4

S0700

VQ

VQ4

VQ5

VQC

VQZ

SQ

VFS

VFR

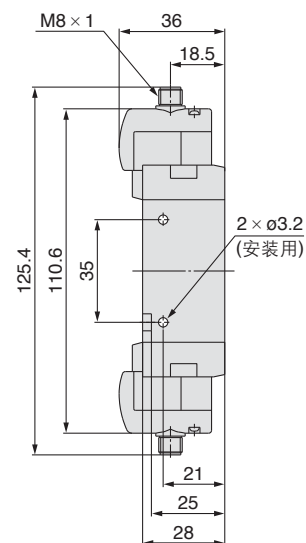
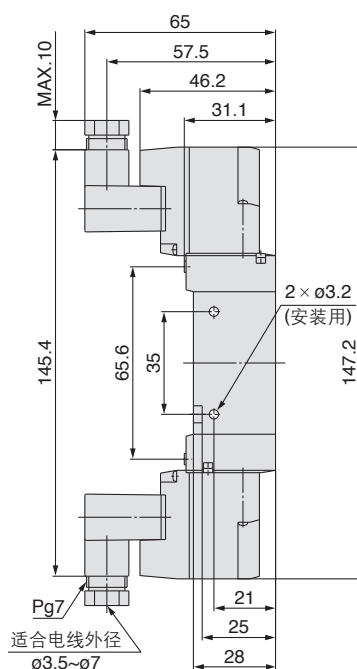
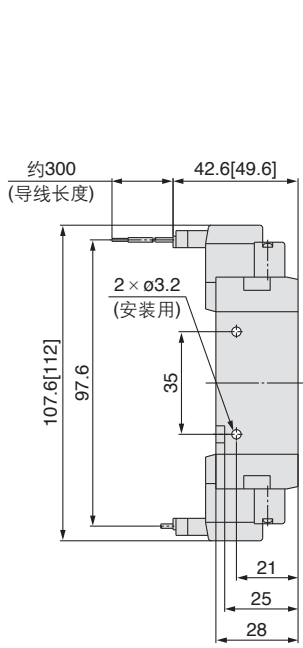
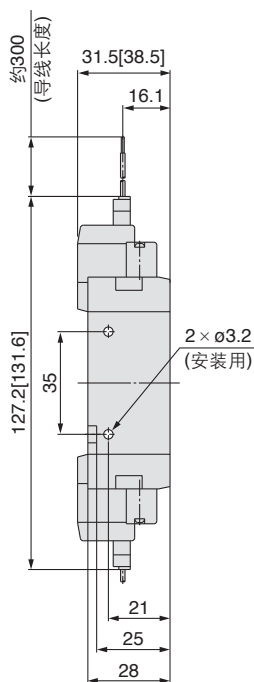
VQ7

L形插座式(L):
SYJ7220-□L□□-01□

M形插座式(M):
SYJ7220-□M□□-01□

DIN形插座式(D, Y):
SYJ7220-□^D□□-01□

M8接头(WO):
SYJ7220-□WO□□-01□



※ 接头电缆的尺寸图参见P.553。

SYJ7000系列

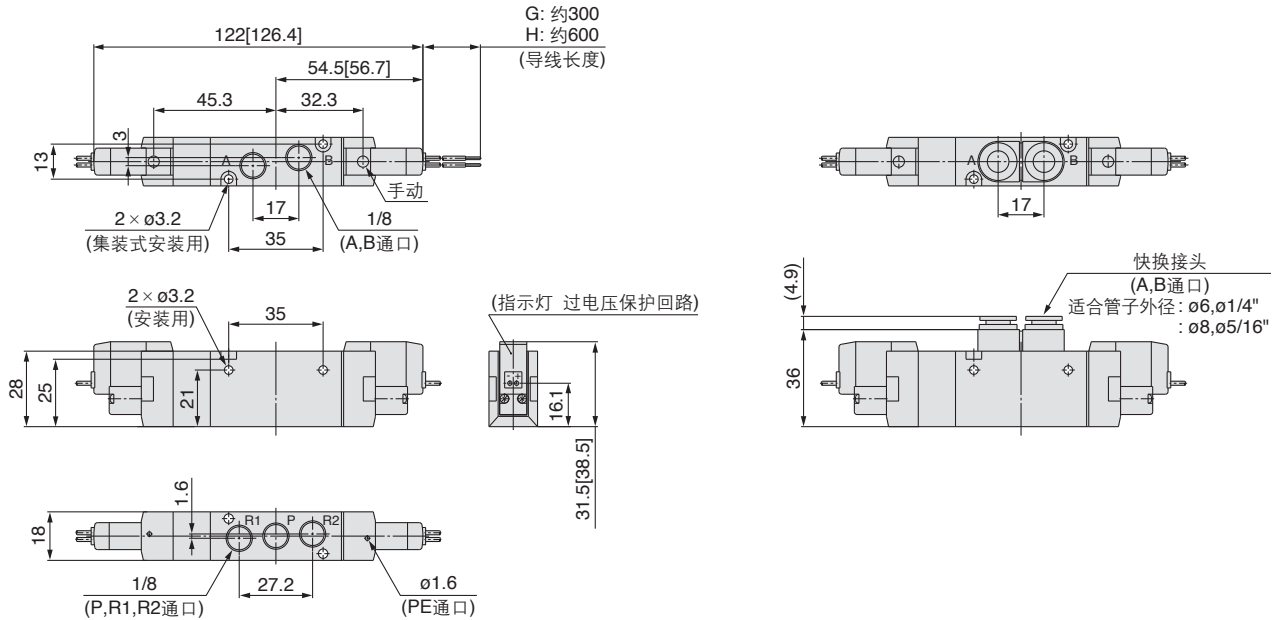
3位中封式 中泄式 中压式

※ []为ACの場合。

直接出线式(G)、(H): SYJ7 $\frac{3}{5}$ 20-□^G□□-01□

内置快换接头型:

SYJ7 $\frac{3}{5}$ 20-□^G□□- C6, N7
C8, N9□



L形插座式(L):

SYJ7 $\frac{3}{5}$ 20-□L□□-01□

M形插座式(M):

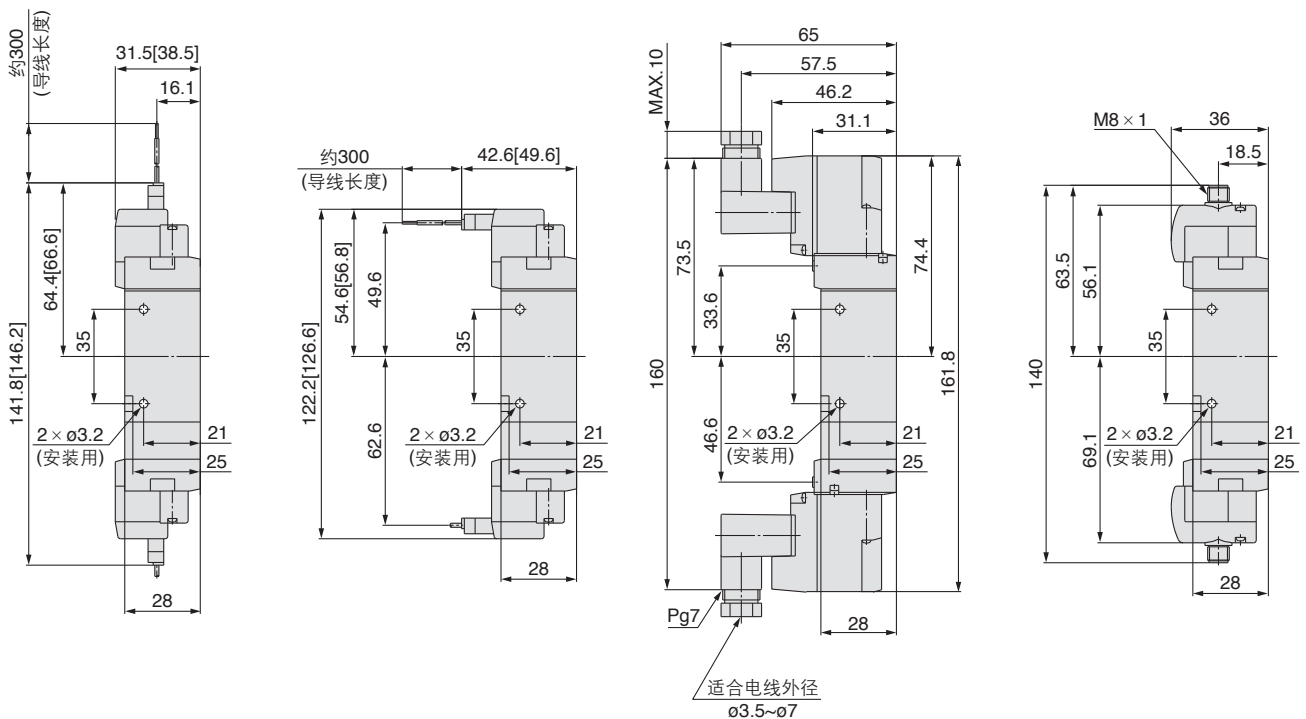
SYJ7 $\frac{3}{5}$ 20-□M□□-01□

DIN形插座式(D, Y):

SYJ7 $\frac{3}{5}$ 20-□^D□□-01□

M8接头(WO):

SYJ7 $\frac{3}{5}$ 20-□WO□□-01□

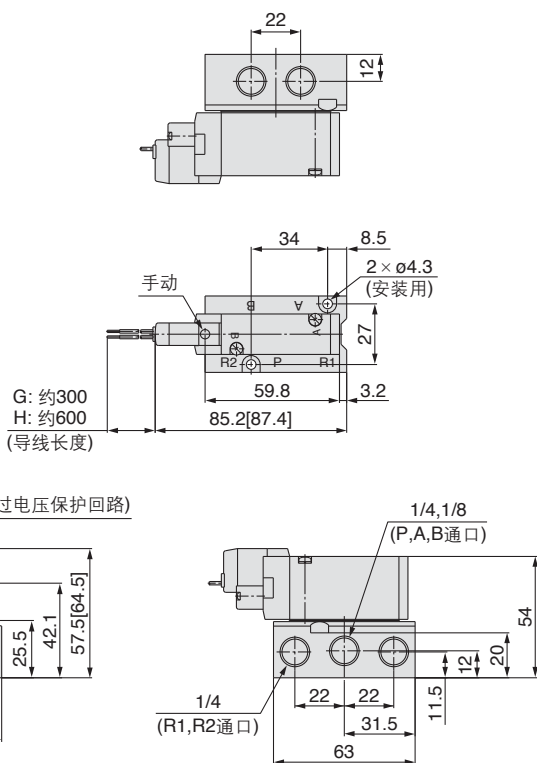


※ 接头电缆的尺寸图参见P.553。

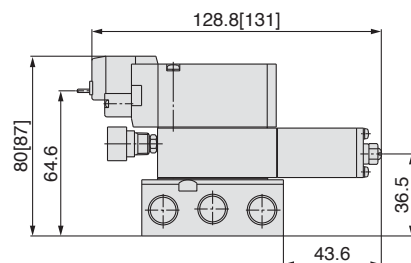


2位单电控

直接出线式(G)、(H): SYJ7140-□□□□-01□□



带隔板型减压阀の場合

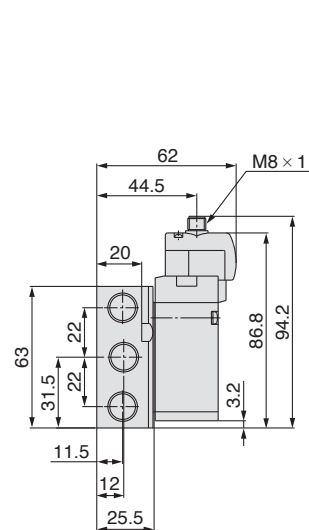
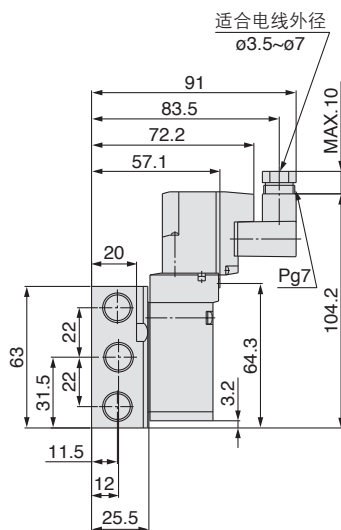
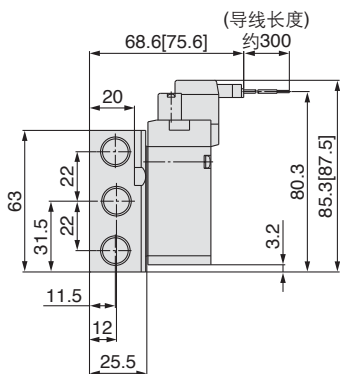
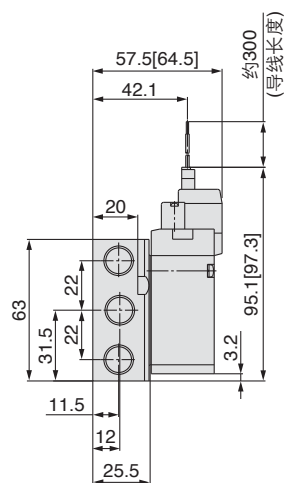


L形插座式(L):
SYJ7140-□□L□□-01□□

M形插座式(M):
SYJ7140-□□M□□-01□□

DIN形插座式(D, Y):
SYJ7140-□□□□-01□□

M8接头(WO):
SYJ7140-□□WO□□-01□□



※ 接头电缆的尺寸图参见P.553。

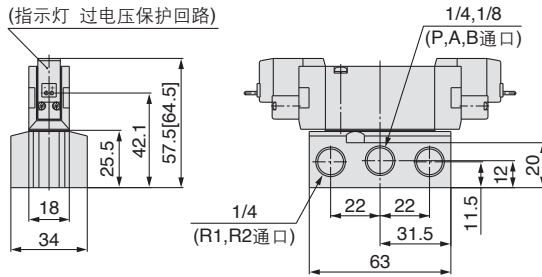
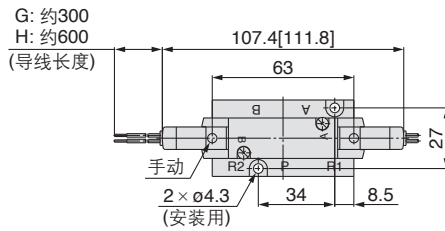
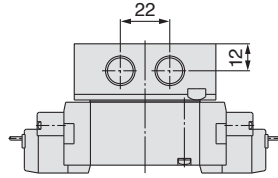
SJ
SY
SV
SYJ
SZ
VP4
S0700
VQ
VQ4
VQ5
VQC
VQZ
SQ
VFS
VFR
VQ7

SYJ7000系列

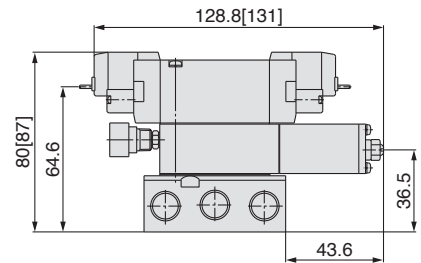
2位双电控



直接出线式(G)、(H): SYJ7240-□^G□□-01□



带隔板型减压阀の場合

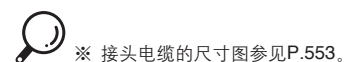
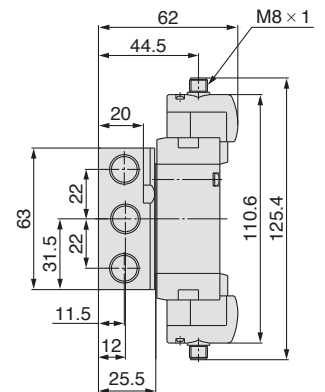
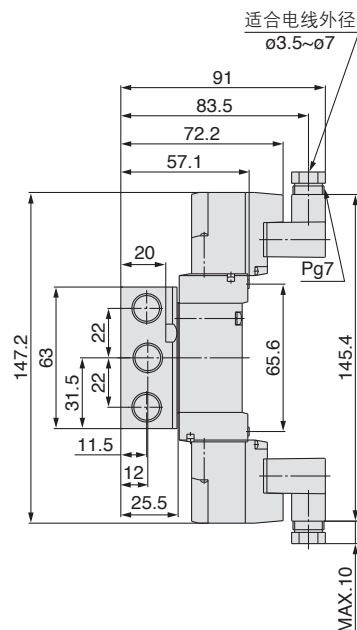
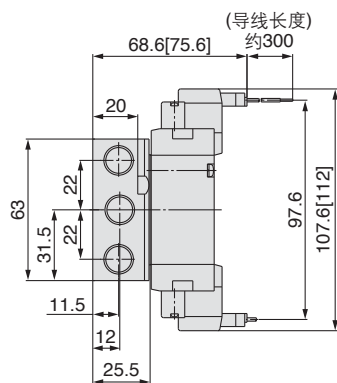
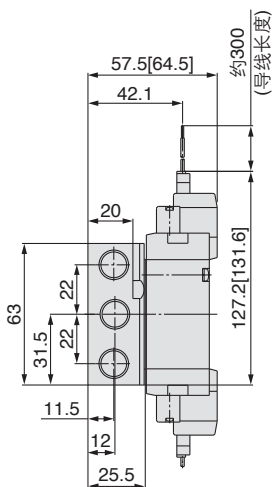


L形插座式(L):
SYJ7240-□L□□-01□

M形插座式(M):
SYJ7240-□M□□-01□

DIN形插座式(D, Y):
SYJ7240-□^D□□-01□

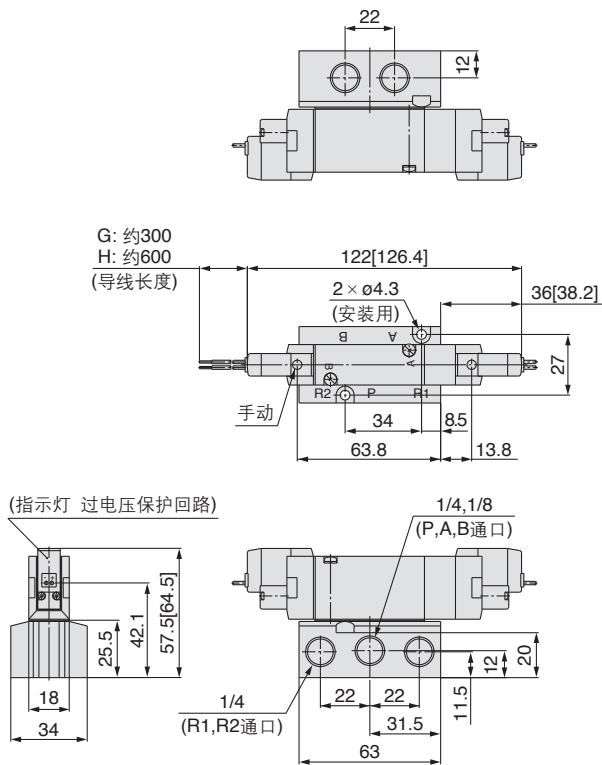
M8接头(WO):
SYJ7240-□WO□□-01□



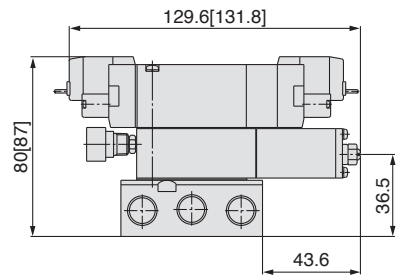


3位中封式 中泄式 中压式

直接出线式(G)、(H): SYJ $\frac{3}{5}$ 40-□ $\frac{G}{H}$ □□-01□□

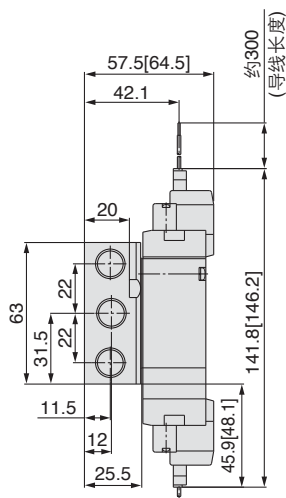


带隔板型减压阀の場合



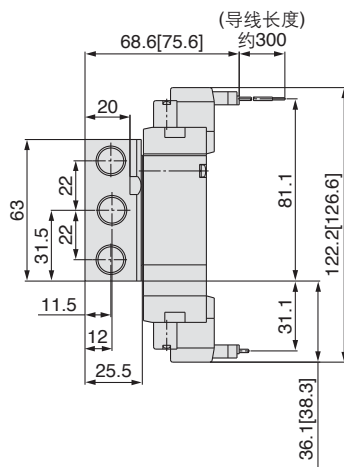
L形插座式(L):

SYJ $\frac{3}{5}$ 40-□L□□-01□□



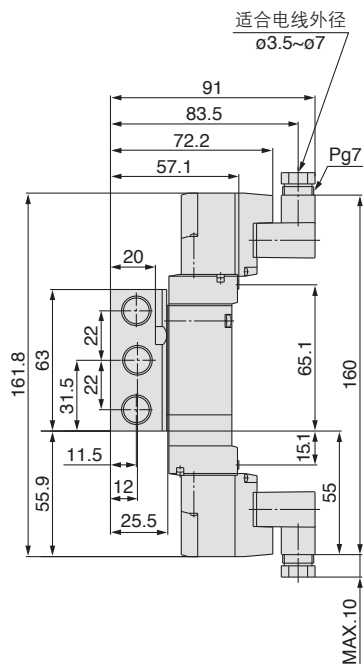
M形插座式(M):

SYJ $\frac{3}{5}$ 40-□M□□-01□□



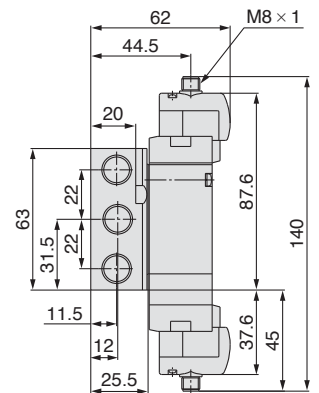
DIN形插座式(D, Y):

SYJ $\frac{3}{5}$ 40-□ $\frac{D}{Y}$ □□-01□□



M8接头(WO):

SYJ $\frac{3}{5}$ 40-□WO□□-01□□



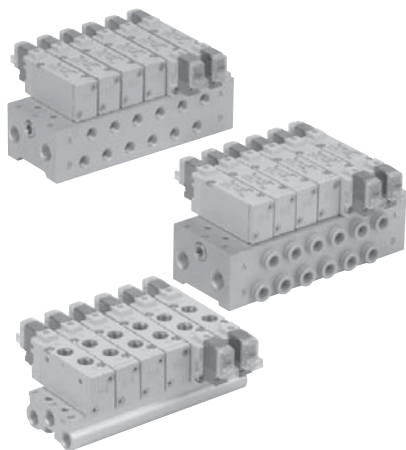
- SJ
- SY
- SV
- SYJ**
- SZ
- VP4
- S0700
- VQ
- VQ4
- VQ5
- VQC
- VQZ
- SQ
- VFS
- VFR
- VQ7

SYJ7000 系列 集装箱规格



标准集装箱式

集装箱规格



集装箱型号		20型	21型	40型	41型	42型
集装箱形式		整块底板型 B式				
P(SUP) R(EXH)方式		共通SUP 共通EXH				
集装箱位数		2~15位		2~20位		
A B通口配管规格	场所	阀上		底板上	底板上	
	方向	上		底	侧	
接管口径	P R通口	1/8		1/4		
	A B通口	1/8 C6(φ6快换接头) C8(φ8快换接头)		1/8		C6(φ6快换接头) C8(φ8快换接头)

流量特性表

集装箱型号			接管口径		流量特性					
					1→4/2(P→A/B)			4/2→5/3(A/B→R)		
			1(P), 5/3(R) 通口	2(B), 4(A) 通口	C [dm³/(s bar)]	b	Cv	C [dm³/(s bar)]	b	Cv
直接配管型 内部先导用	SS5YJ7-20型	SYJ7□2□	1/8	1/8	2.2	0.35	0.57	2.3	0.26	0.55
			1/8	C6	1.4	0.32	0.37	2.0	0.25	0.49
			1/8	C8	1.7	0.38	0.45	2.1	0.25	0.51
	SS5YJ7-21型	SYJ7□2□	1/4	1/8	2.1	0.36	0.55	2.3	0.26	0.54
			1/4	C6	1.4	0.32	0.36	2.1	0.24	0.50
			1/4	C8	1.8	0.37	0.50	2.1	0.20	0.50
底板配管型 内部先导用	SS5YJ7-40型	SYJ7□4□	1/4	1/8	2.1	0.28	0.51	2.5	0.23	0.59
	SS5YJ7-41型		1/4	1/8	2.0	0.30	0.50	2.2	0.30	0.55
	SS5YJ7-42-C6型		1/4	C6	1.5	0.32	0.38	2.2	0.23	0.52
	SS5YJ7-42-C8型		1/4	C8	1.9	0.24	0.46	2.2	0.26	0.53

注) 集装箱安装时的值。2位阀单独动作の場合。

集装箱型号表示方法(表示例)

安装在集装箱上的阀及盖板组件与集装箱型号并记指示。

- (例)
- SS5YJ7-20-03 1个 (集装箱)
 - * SYJ7120-5G-01 2个 (阀)
 - * SYJ7000-21-1A 1个 (盖板组件)

 - SS5YJ7-41-03-01 1个 (集装箱)
 - * SYJ7140-5LZ 1个 (阀)
 - * SYJ7240-5LZ 1个 (阀)
 - * SYJ7000-21-1A 1个 (盖板组件)

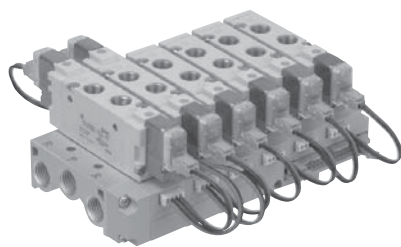
↳ * 是组入记号。* 号应放在集装的电磁阀的型号的前面。

※ 利用集装箱式说明书。

扁平电缆型集装式

- 外部接线可一起快速配线
- 外观整齐

扁平电缆型是把各个阀的配线接到集装底板上的接线板上，外部配线通过26针MIL型插头一起快速配线。



扁平电缆集装式规格

集装型号	21P型	
集装形式	整块底板B式	
P(SUP) R(EXH)方式	共通SUP 共通EXH	
集装阀位数	3~12位	
A B通口配管规格	阀上	
接管口径	P R通口	1/4
	A B通口	1/8, C6, C8
适合扁平电缆插头	插头: 26针MIL型、带张力释放 (符合MIL-C-83503标准)	
内部配线	+COM、-COM共用(Z型规格仅对应+COM)	
注3) 额定电压	DC24V、DC12V、AC100V、AC110V	

- 注1) 集装板安装时的值。2位阀单独动作的场合。
注2) 配线单元的耐电压规格相当于JISC0704的1种。
注3) CE对应品仅DC。

流量特性表

集装式型号	接管口径		流量特性							
			1→4/2(P→A/B)			4/2→5/3(A/B→R)				
	1(P), 5/3(R) 通口	2(B), 4(A) 通口	C [dm³/(s bar)]	b	Cv	C [dm³/(s bar)]	b	Cv		
直接配管型 内部先导型	SS5YJ7-21P-01型 SS5YJ7-21P-C6型 SS5YJ7-21P-C8型	SYJ7□23	1/4 1/4 1/4	1/8 C6 C8	2.1 1.4 1.8	0.36 0.32 0.37	0.55 0.36 0.50	2.3 2.1 2.1	0.26 0.24 0.20	0.54 0.50 0.50

- 注) 集装板安装时的值。2位阀单独动作的场合。

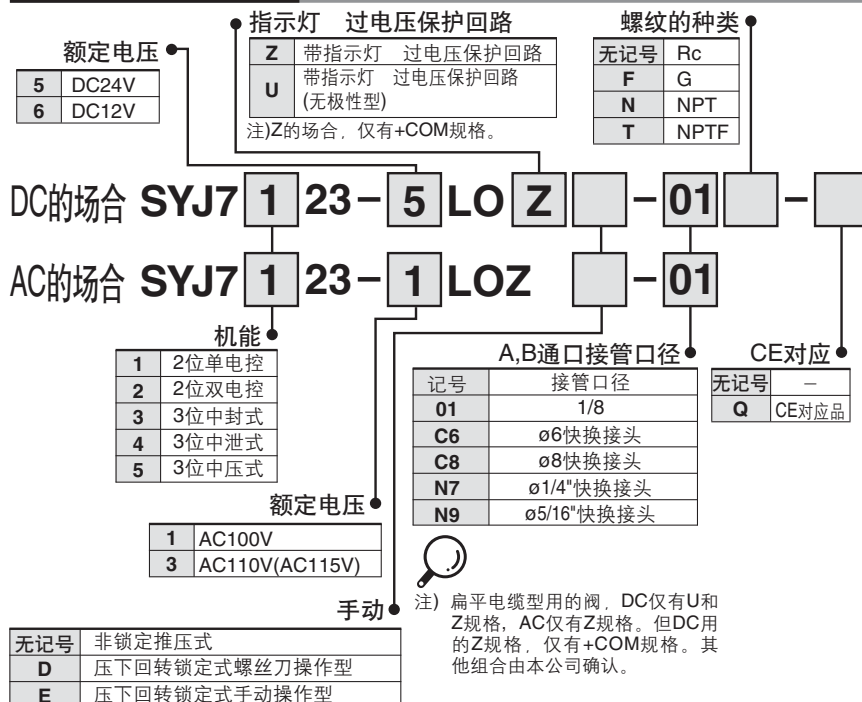
集装式型号表示方法(表示例)

安装在集装板上的阀及盖板组件与集装板型号并记指示。

- (例)
- SS5YJ7-21P-07..... 1个 (集装板)
 - * SYJ7123-5LOU-C8..... 3个 (阀)
 - * SYJ7223-5LOU-C8..... 3个 (阀)
 - * SYJ7000-21-3A..... 1个 (盖板组件)
 - * SY3000-37-3A..... 3个 (插头组件)
 - * SY3000-37-4A..... 3个 (插头组件)
- └ * 是组入记号。* 号应放在集装的电磁阀的型号的前面。

※ 利用集装式说明书。

集装阀型号表示方法



插头组件型号表示方法

DC12, 24V用

单电控用	SY3000-37-3A
双电控 3位用	SY3000-37-4A
单电控单独SUP. EXH隔板用	SY3000-37-3A
双电控 3位单独SUP. EXH隔板用	SY3000-37-6A
单电控隔板型减压阀用	SY3000-37-3A
双电控 3位隔板型减压阀用	SY3000-37-6A
3通连接板用	SY3000-37-3A

AC100V用

单电控用	SY3000-37-32A
双电控 3位用	SY3000-37-33A
单电控单独SUP. EXH隔板用	SY3000-37-15A
双电控 3位单独SUP. EXH隔板用	SY3000-37-34A
单电控隔板型减压阀用	SY3000-37-15A
双电控 3位隔板型减压阀用	SY3000-37-34A
3通连接板用	SY3000-37-32A

AC100V(AC115V)用

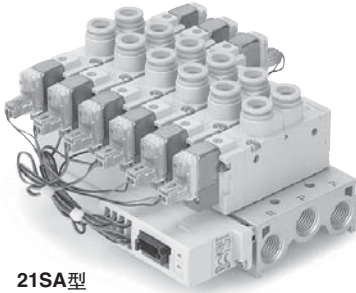
单电控用	SY3000-37-35A
双电控 3位用	SY3000-37-36A
单电控单独SUP. EXH隔板用	SY3000-37-19A
双电控 3位单独SUP. EXH隔板用	SY3000-37-37A
单电控隔板型减压阀用	SY3000-37-19A
双电控 3位隔板型减压阀用	SY3000-37-37A
3通连接板用	SY3000-37-35A

SYJ7000 系列

EX510网关方式串行传送系统

对应EX510串行配线集装式规格

型号		21SA型	41SA型
集装形式		整块底板型 B式	
P(SUP) R(EXH)方式		共通SUP 共通EXH	
集装阀位数		3~16位	
A,B通口	场所	阀	底板
配管规格	方向	上	侧
接管口径	P R通口	1/4	
	A B通口	1/8、C6、C8 (ø6、ø8快换接头)	1/8
额定电压		DC24V	



21SA型

流量特性表

集装式型号			接管口径		流量特性					
					1→4/2(P→A/B)			4/2→5/3(A/B→R)		
			1(P), 5/3(R) 通口	2(B), 4(A) 通口	C [dm³/(s bar)]	b	Cv	C [dm³/(s bar)]	b	Cv
直接配管型 内部先导用	SS5YJ7-21SA型	SYJ7□2□	1/4	1/8	2.1	0.36	0.55	2.3	0.26	0.54
			1/4	C6	1.4	0.32	0.36	2.1	0.24	0.50
			1/4	C8	1.8	0.37	0.50	2.1	0.20	0.50
底板配管型 内部先导用	SS5YJ7-41SA型	SYJ7□4□	1/4	1/8	2.0	0.30	0.50	2.2	0.30	0.55

集装式型号表示方法(表示例)

SS5YJ7-21SA-05.....1个(21SA型6位集装式型号)
 *SYJ7123-5LOU-01.....3个(单电控型号)
 *SYJ7223-5LOU-01.....2个(双电控型号)

▶*是组入记号。*号应放在集装的电磁阀的型号的前面。

在集装板型号的下方，并记所装阀及可选项的型号。排列复杂的场合，在集装式说明书上指示。还有，对EX510集装式，根据位数，使用的插头组件的导线长度有不同。电磁阀(含盖板)及插头组件组装出厂为标准规格。装载的电磁阀等必须并记。

SJ

SY

SV

SYJ

SZ

VP4

S0700

VQ

VQ4

VQ5

VQC

VQZ

SQ

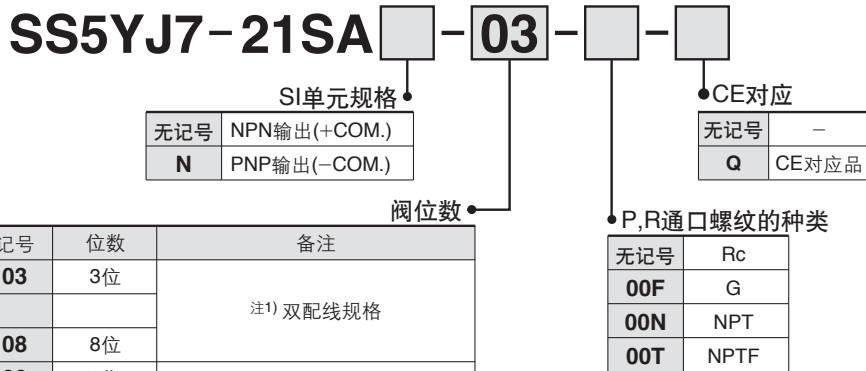
VFS

VFR

VQ7

EX510网关方式串行传送系统 直接配管型集装式 SYJ7000系列

集装式型号表示方法



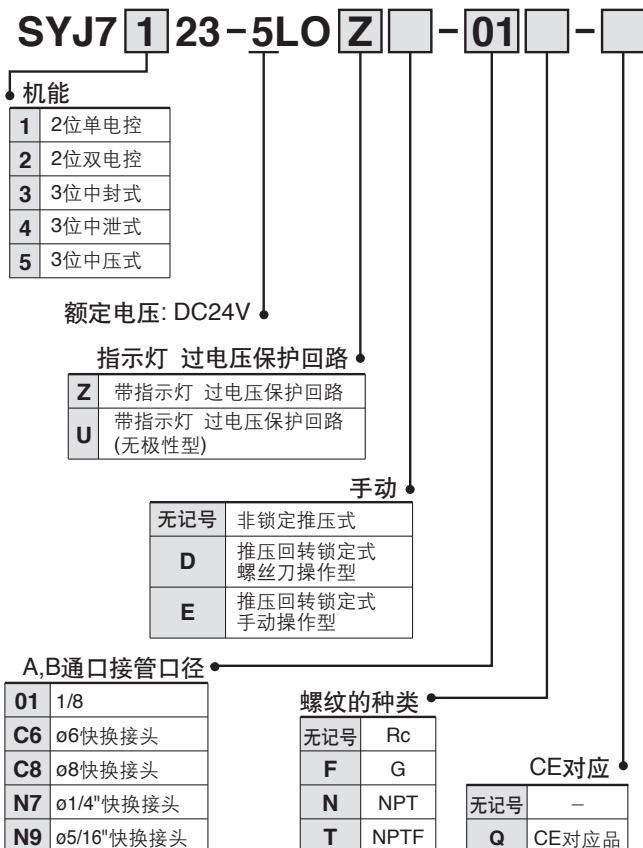
也含盖板组件。
注1) 双配线规格: 使用单电控, 控制信号能空号。信号上不可空号的场合, 应订购配置指定。
注2) 配置指定: 在集装式说明书上, 指示配线规格。
(指示单电控配线的场合, 双电控、3位阀不能使用, 应注意。)

SI单元型号体系表

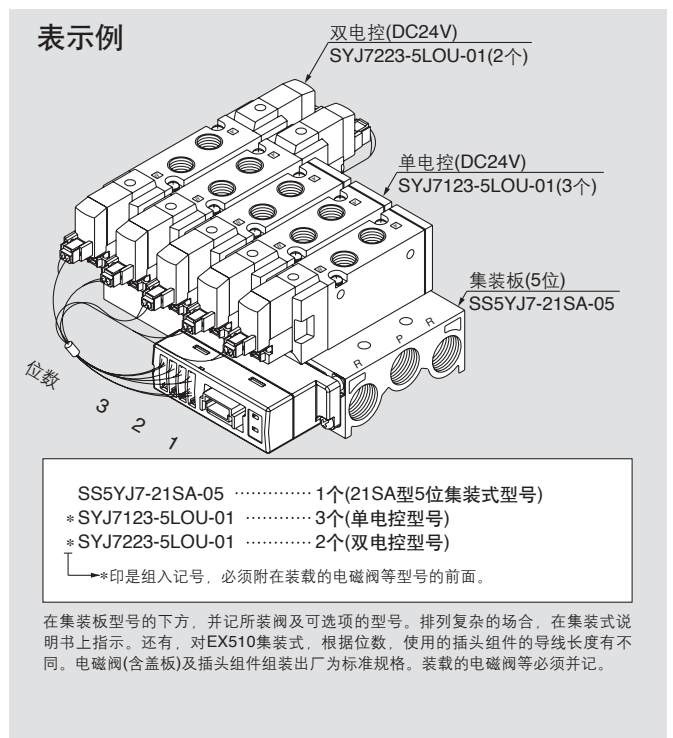
记号	SI单元规格	SI单元型号	页
无记号	NPN输出(+COM.)	EX510-S001	P.1715
N	PNP输出(-COM.)	EX510-S101	~1717

EX510网关方式串行传送系统详见P.1696~1724。

电磁阀型号表示方法



集装式组件的表示方法(表示例)



EX510网关方式串行传送系统 底板配管型集装式 SYJ7000系列

集装式型号表示方法

SS5YJ7-41SA - 03 - 01 -

SI单元规格

无记号	NPN输出(+COM.)
N	PNP输出(-COM.)

CE对应

无记号	-
Q	CE对应品

P,R,A,B通口螺纹的种类

无记号	Rc
F	G
N	NPT
T	NPTF

A,B通口接管口径

01	1/8"
-----------	------

阀位数

记号	位数	备注
03	3位	注1) 双配线规格
08	8位	
03	3位	注2) 配置指定 (电磁线圈数可至16个)
16	16位	

也含盖板组件。

注1) 双配线规格: 使用单电控, 控制信号能空号。信号上不可空号的情况, 应订购配置指定。

注2) 配置指定: 在集装式说明书上, 指示配线规格。

(指示单电控配线的场合, 双电控、3位阀不能使用, 应注意。)

SI单元型号体系表

记号	SI单元规格	SI单元型号	页
无记号	NPN输出(+COM.)	EX510-S001	P.1715
N	PNP输出(-COM.)	EX510-S101	~1717

EX510网关方式串行传送系统详见P.1696~1724。

电磁阀型号表示方法

SYJ7 1 43 - 5LO Z -

机能

1	2位单电控
2	2位双电控
3	3位中封式
4	3位中泄式
5	3位中压式

额定电压: DC24V

指示灯 过电压保护回路

Z	带指示灯 过电压保护回路
U	带指示灯 过电压保护回路 (无极性型)

手动

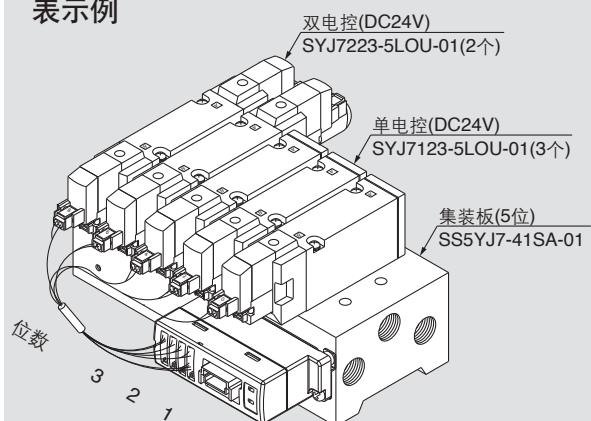
无记号	非锁定推压式
D	推压回转锁定式 螺丝刀操作型
E	推压回转锁定式 手动操作型

CE对应

无记号	-
Q	CE对应品

集装式组件的表示方法(配置例)

表示例



SS5YJ7-41SA-05 1个(41SA型5位集装式型号)
* SYJ7123-5LOU-01 3个(单电控型号)
* SYJ7223-5LOU-01 2个(双电控型号)

*印是组入记号, 必须附在装载的电磁阀等型号的前面。

在集装板型号的下方, 并记所装阀及可选项的型号。排列复杂的场合, 在集装式说明书上指示。还有, 对EX510集装式, 根据位数, 使用的插头组件的导线长度有不同。电磁阀(含盖板)及插头组件组装出厂为标准规格。装载的电磁阀等必须并记。

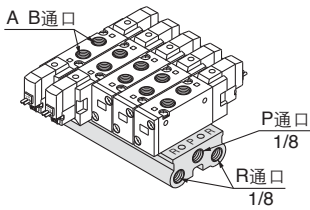
SJ
SY
SV
SYJ
SZ
VP4
S0700
VQ
VQ4
VQ5
VQC
VQZ
SQ
VFS
VFR
VQ7

SYJ7000 系列

标准集装箱式

共通SUP 共通EXH方式

20型(5通口 直接配管型用)



型号表示方法

SS5YJ7-20-05-□-□

集装箱位数	
02	2位
:	:
15	15位

P,R通口螺纹的种类	
无记号	Rc
00F	G
00N	NPT
00T	NPTF

CE对应	
无记号	-
Q	CE对应品

适合电磁阀

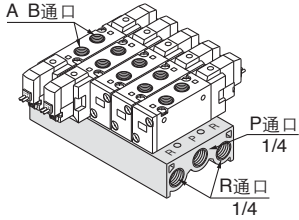
SYJ7□20-□□□□-⁰¹C6 N7(-Q)
C8 N9

SYJ7□23-□□□□-⁰¹C6 N7(-Q)
C8 N9



注) 6位以上的场合, P通口从两侧加压, 从两侧的R通口排气。

21型(5通口 直接配管型用)



型号表示方法

SS5YJ7-21-05-□-□

集装箱位数	
02	2位
:	:
20	20位

P,R通口螺纹的种类	
无记号	Rc
00F	G
00N	NPT
00T	NPTF

CE对应	
无记号	-
Q	CE对应品

适合盖板组件

参见P.537。

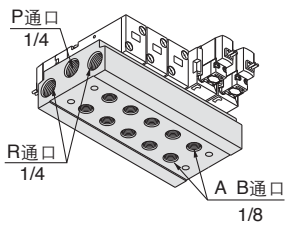
适合单独EXH.隔板组件

参见P.536。



注) 10位以上的场合, P通口从两侧加压, 从两侧的R通口排气。

40型(5通口 底板配管型用)



型号表示方法

SS5YJ7-40-05-01□-□

集装箱位数	
02	2位
:	:
20	20位

A,B通口接管口径	
01	1/8

螺纹的种类	
无记号	Rc
F	G
N	NPT
T	NPTF

CE对应	
无记号	-
Q	CE对应品

适合电磁阀

SYJ7□40-□□□□(-Q)

SYJ7□43-□□□□(-Q)

适合盖板组件

参见P.537。

适合单独EXH.隔板组件

参见P.536。

适合单独SUP.隔板组件

参见P.536。

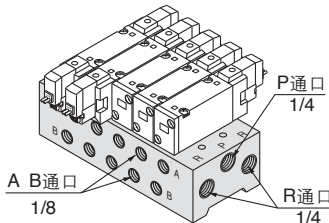
适合隔板型减压阀

参见P.536。



注) 10位以上的场合, P通口从两侧加压, 从两侧的R通口排气。

41型(5通口 底板配管型用)



型号表示方法

SS5YJ7-41-05-01□-□

集装箱位数	
02	2位
:	:
20	20位

螺纹的种类	
无记号	Rc
F	G
N	NPT
T	NPTF

CE对应	
无记号	-
Q	CE对应品

适合电磁阀

SYJ7□40-□□□□(-Q)

SYJ7□43-□□□□(-Q)

适合盖板组件

参见P.537。

适合单独EXH.隔板组件

参见P.536。

适合单独SUP.隔板组件

参见P.536。

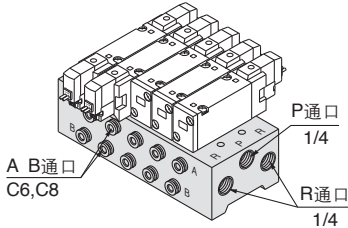
适合隔板型减压阀

参见P.536。



注) 8位以上的场合, P通口从两侧加压, 从两侧的R通口排气。

42型(5通口 底板配管型用)



型号表示方法

SS5YJ7-41-05-C6□-□

集装箱位数	
02	2位
:	:
20	20位

A,B通口接管口径	
C6	ø6快换接头
C8	ø8快换接头
N7	ø1/4"快换接头
N9	ø5/16"快换接头

螺纹的种类	
无记号	Rc
F	G
N	NPT
T	NPTF

CE对应	
无记号	-
Q	CE对应品

适合电磁阀

SYJ7□40-□□□□(-Q)

SYJ7□43-□□□□(-Q)

适合盖板组件

参见P.537。

适合单独EXH.隔板组件

参见P.536。

适合单独SUP.隔板组件

参见P.536。

适合隔板型减压阀

参见P.536。

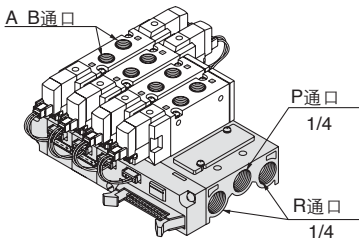


注) 8位以上的场合, P通口从两侧加压, 从两侧的R通口排气。

扁平电缆型集装式

共通SUP 共通EXH方式

21P型(5通口 直接配管用)



型号表示方法

SS5YJ7-20P-05-□-□

集装位数	
03	3位
:	:
12	12位

P,R通口螺纹的种类	
无记号	Rc
00F	G
00N	NPT
00T	NPTF

CE对应	
无记号	-
Q	CE对应品

适合电磁阀
参见P.529。

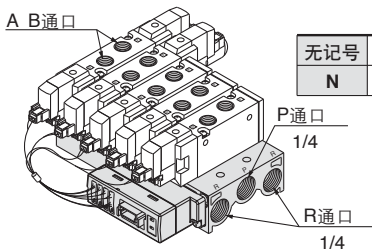
适合插头组件
参见P.529。

适合盖板组件
参见P.537。

注) 10位以上的场合, P通口可从两侧加压, 从两侧的R通口排气。

EX510网关方式串行传送系统

21SA型(5通口 直接配管用)



型号表示方法

SS5YJ7-21SA□-03-□-□

SI单元规格	
无记号	NPN输出(+COM.)
N	PNP输出(-COM.)

集装位数		
记号	位数	备注
03	3位	注1) 双配线规格
:	:	
03	3位	注2) 配置指定 (电磁线圈数 可至16个)
:	:	
16	16位	

CE对应	
无记号	-
Q	CE对应品

P,R通口螺纹的种类

无记号	Rc
00F	G
00N	NPT
00T	NPTF

适合电磁阀
参见P.532。

适合盖板组件
参见P.537。

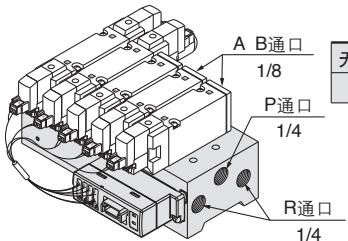
也含盖板组件。

注1) 双配线规格: 使用单电控, 控制信号能空号。信号上不可空号的场合, 应订购配置指定。

注2) 配置指定: 在集装式说明书上, 指示配线规格。

(指示单电控配线的场合, 双电控、3位阀不能使用, 应注意。)

41SA型(5通口 底板配管用)



型号表示方法

SS5YJ7-41SA□-03-01-□-□

SI单元规格	
无记号	NPN输出(+COM.)
N	PNP输出(-COM.)

集装位数		
记号	位数	备注
03	3位	注1) 双配线规格
:	:	
03	3位	注2) 配置指定 (电磁线圈数 可至16个)
:	:	
16	16位	

A,B通口螺纹的种类	
01	1/8"

P,R,A,B通口接管口径	
无记号	Rc
F	G
N	NPT
T	NPTF

适合电磁阀
参见P.533。

适合盖板组件
参见P.537。

CE对应	
无记号	-
Q	CE对应品

也含盖板组件。

注1) 双配线规格: 使用单电控, 控制信号能空号。信号上不可空号的场合, 应订购配置指定。

注2) 配置指定: 在集装式说明书上, 指示配线规格。

(指示单电控配线的场合, 双电控、3位阀不能使用, 应注意。)

SJ

SY

SV

SYJ

SZ

VP4

S0700

VQ

VQ4

VQ5

VQC

VQZ

SQ

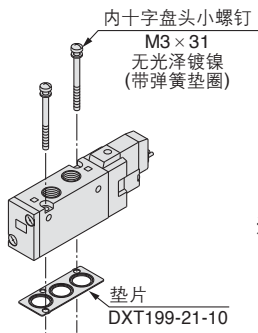
VFS

VFR

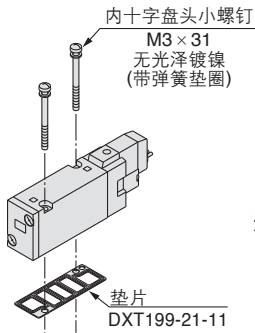
VQ7

SYJ7000 系列

电磁阀、集装用垫片、集装板的组合



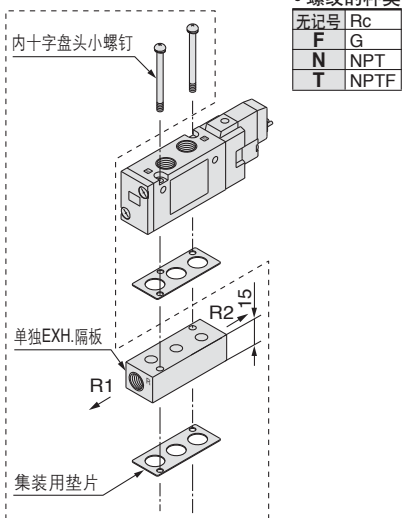
适合底板
 SS5YJ7-20(-Q)型
 SS5YJ7-21(-Q)型
 SS5YJ7-21P(-Q)型
 SS5YJ7-21SA(-Q)型



适合底板
 底板
 SS5YJ7-40(-Q)型
 SS5YJ7-41(-Q)型
 SS5YJ7-42(-Q)型
 SS5YJ7-41SA(-Q)型

单独EXH.隔板组件

SYJ7000-17-1 □ A(-Q)

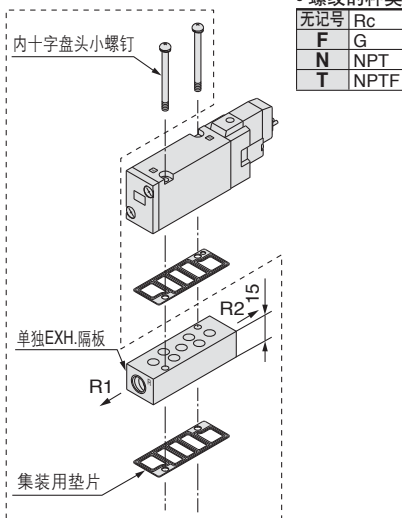


• 螺纹的种类

无记号	Rc
F	G
N	NPT
T	NPTF

适合底板
 SS5YJ7-20(-Q)型
 SS5YJ7-21(-Q)型

SYJ7000-17-2 □ A(-Q)



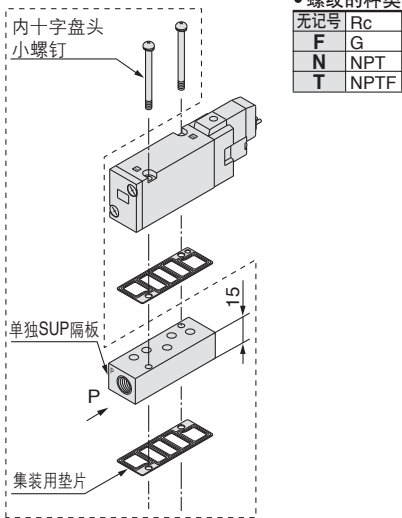
• 螺纹的种类

无记号	Rc
F	G
N	NPT
T	NPTF

适合底板
 SS5YJ7-40(-Q)型
 SS5YJ7-41(-Q)型
 SS5YJ7-42(-Q)型

单独SUP.隔板组件

SYJ7000-16-2 □ A(-Q)



• 螺纹的种类

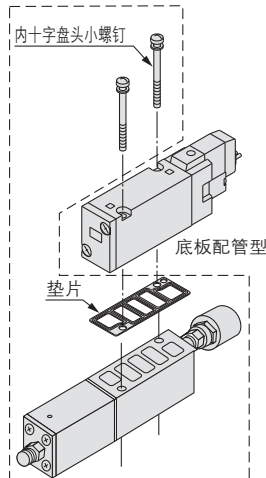
无记号	Rc
F	G
N	NPT
T	NPTF

适合底板
 SS5YJ7-40(-Q)型
 SS5YJ7-41(-Q)型
 SS5YJ7-42(-Q)型

隔板型减压阀(P减压)

集装板上, 由于设置有隔板型减压阀, 各阀可以减压。

ARBYJ7000-00-P(-Q)



适合底板
 SS5YJ7-40(-Q)型
 SS5YJ7-41(-Q)型
 SS5YJ7-42(-Q)型

注意

安装螺钉的紧固力矩 注意电磁阀、垫片、可选项的组装方向。

M3: 0.8N·m

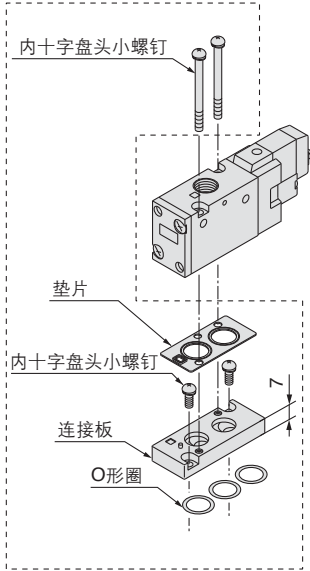
在SYJ7000系列的集装式上安装SYJ700系列的情况

- 使用连接板，就能在SYJ7000系列的集装板上混合安装SYJ700系列。
- 安装方向如下图所示的朝向，先导阀应与SYJ7000系列的单电控线圈安装在同一侧。
- 底板配管型的情况，3通阀的A通口成为集装板的B通口。

连接板组件

SYJ700-3-1A(-Q)

SYJ700系列
直接配管型

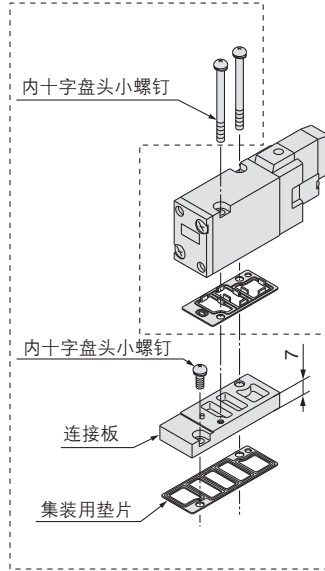


适合底板
SS5YJ7-20(-Q)型
SS5YJ7-21(-Q)型

连接板组件

SYJ700-3-2A(-Q)

SYJ700系列
底板配管型

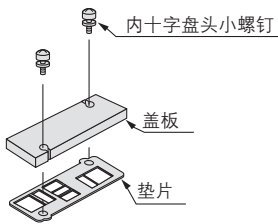


适合底板
SS5YJ7-40(-Q)型
SS5YJ7-41(-Q)型
SS5YJ7-42(-Q)型

盖板组件

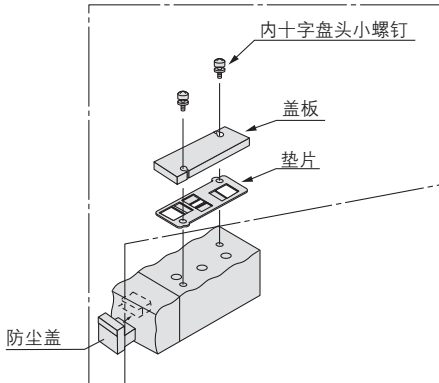
<标准品>

SYJ7000-21-1A



适合底板
SS5YJ7-20型
SS5YJ7-21型
SS5YJ7-40型
SS5YJ7-41型
SS5YJ7-42型
SS5YJ7-41SA型

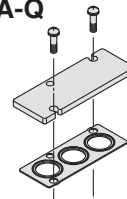
SYJ7000-21-3A



适合底板
SS5YJ7-21P型

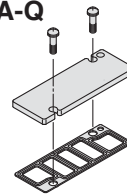
<CE对应品>

SYJ7000-21-1A-Q



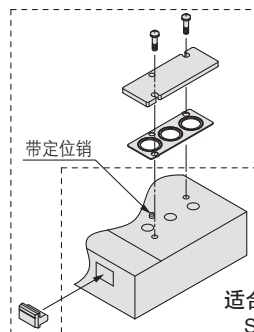
适合底板
SS5YJ7-20-Q型
SS5YJ7-21-Q型
SS5YJ7-21SA-Q型

SYJ7000-21-2A-Q



适合底板
SS5YJ7-40-Q型
SS5YJ7-41-Q型
SS5YJ7-42-Q型
SS5YJ7-41SA-Q型

SYJ7000-21-3A-Q



适合底板
SS5YJ7-21P-Q型

SJ

SY

SV

SYJ

SZ

VP4

S0700

VQ

VQ4

VQ5

VQC

VQZ

SQ

VFS

VFR

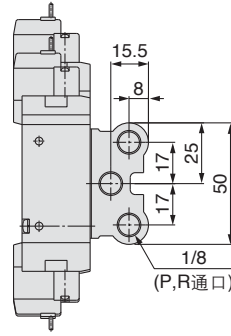
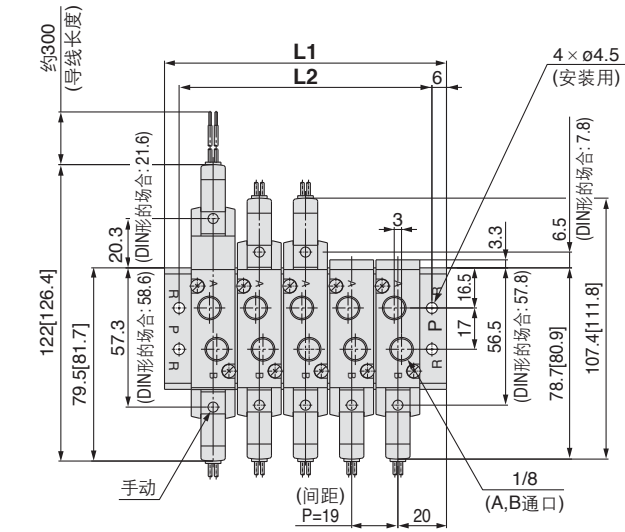
VQ7

SYJ7000系列

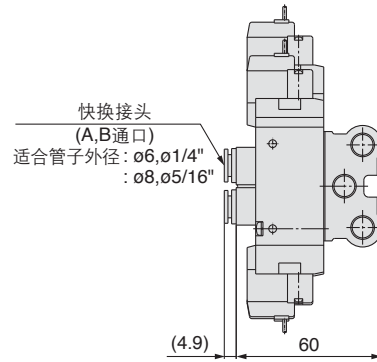
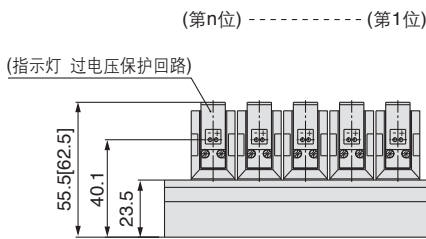
20型: 上配管/SS5YJ7-20-**位数**-00□

※ []为ACの場合。

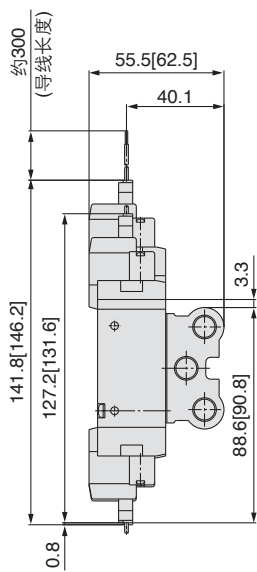
直接出线式(G)



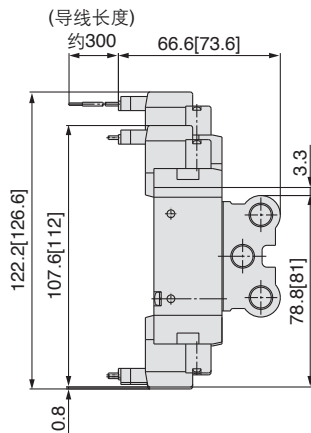
内置快换接头



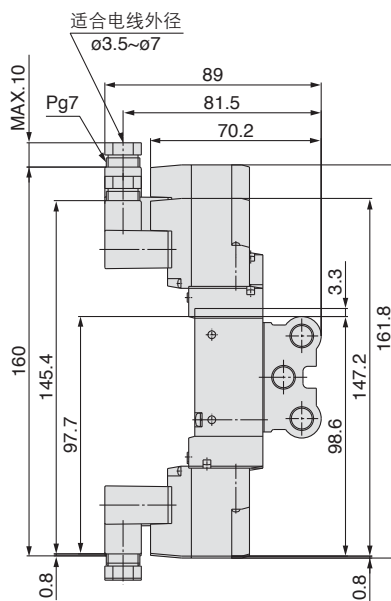
L形插座式(L)



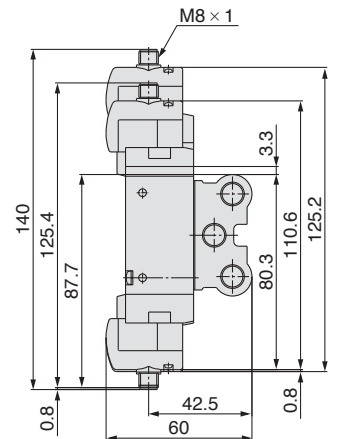
M形插座式(M)



DIN形插座式(D, Y)



M8接头(WO)



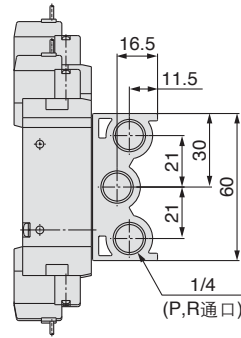
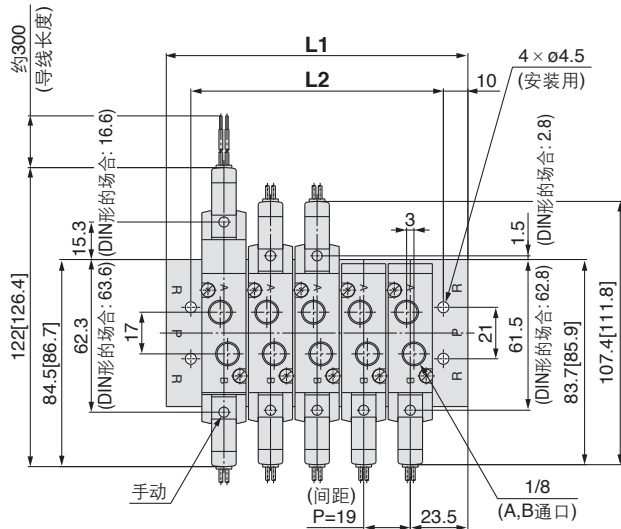
※ 接头电缆的尺寸图参见P.553。

位数 n	2位	3	4	5	6	7	8	9	10	11	12	13	14	15位
L1	59	78	97	116	135	154	173	192	211	230	249	268	287	306
L2	47	66	85	104	123	142	161	180	199	218	237	256	275	294

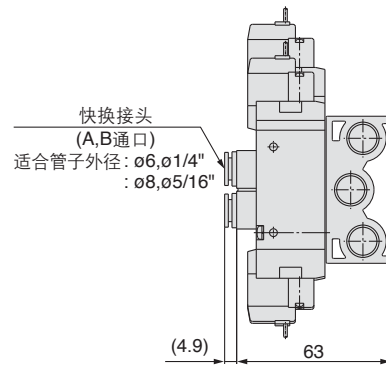
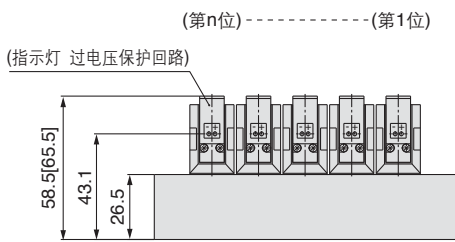
21型: 上配管/SS5YJ7-21-位数(-00□)

※ []为ACの場合。

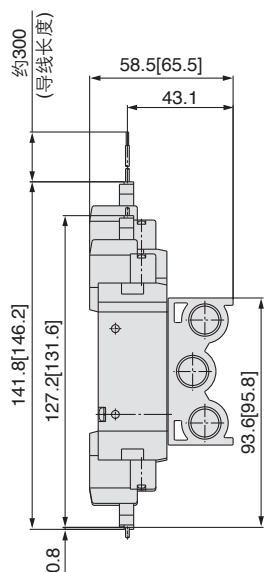
直接出线式(G)



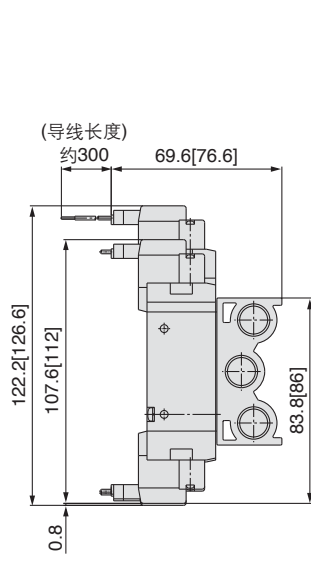
内置快换接头



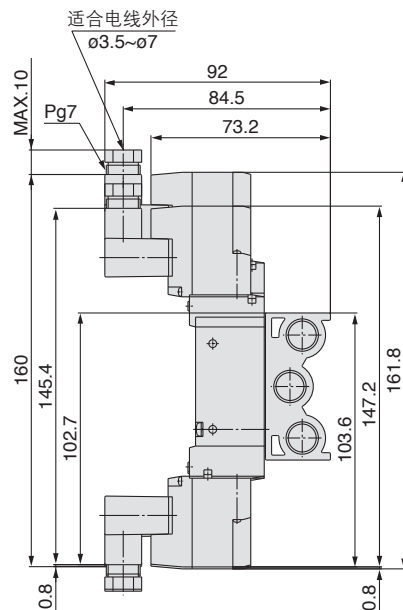
L形插座式(L)



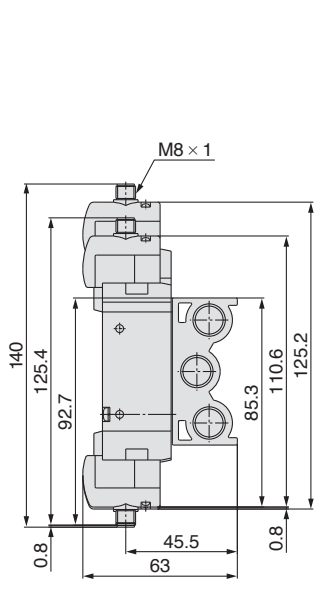
M形插座式(M)



DIN形插座式(D, Y)



M8接头(WO)



※ 接头电缆的尺寸图参见P.553。

位数 n	2位	3	4	5	6	7	8	9	10	11	12	13	14	15	16	17	18	19	20位
L1	66	85	104	123	142	161	180	199	218	237	256	275	294	313	332	351	370	389	408
L2	46	65	84	103	122	141	160	179	198	217	236	255	274	293	312	331	350	369	388

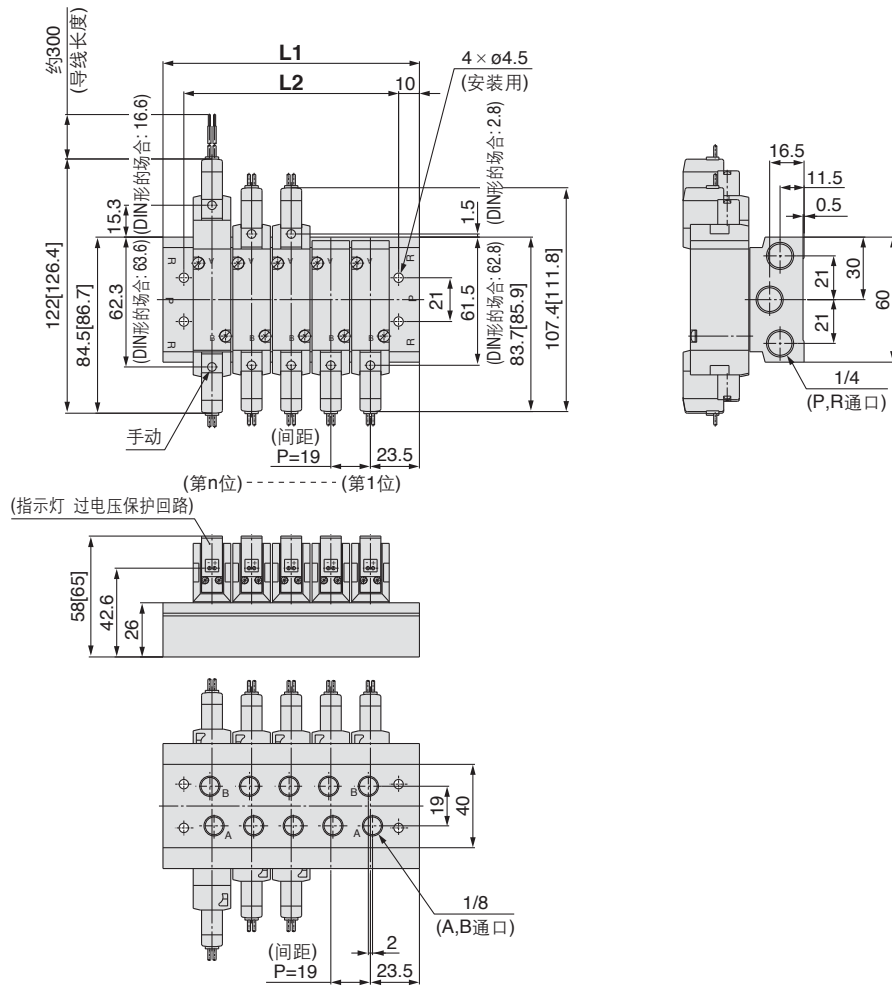
- SJ
- SY
- SV
- SYJ**
- SZ
- VP4
- S0700
- VQ
- VQ4
- VQ5
- VQC
- VQZ
- SQ
- VFS
- VFR
- VQ7

SYJ7000系列

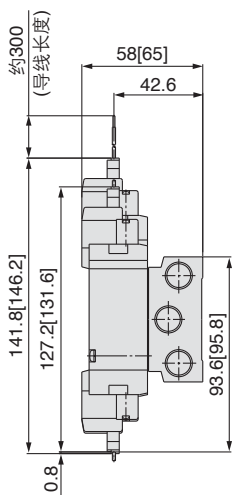
40型: 底配管/SS5YJ7-40-**位数**-01□

※ []为ACの場合。

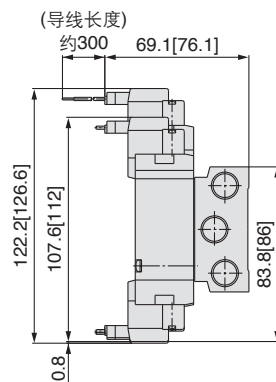
直接出线式(G)



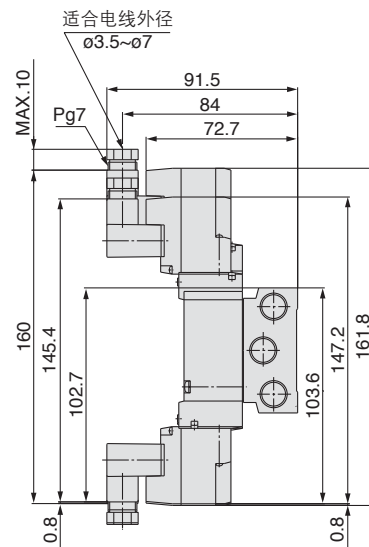
L形插座式(L)



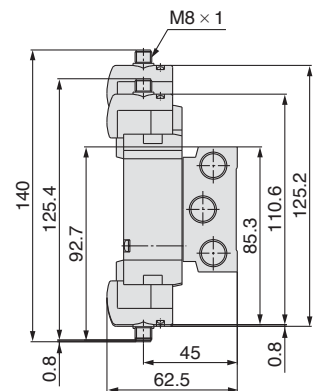
M形插座式(M)



DIN形插座式(D, Y)



M8接头(WO)



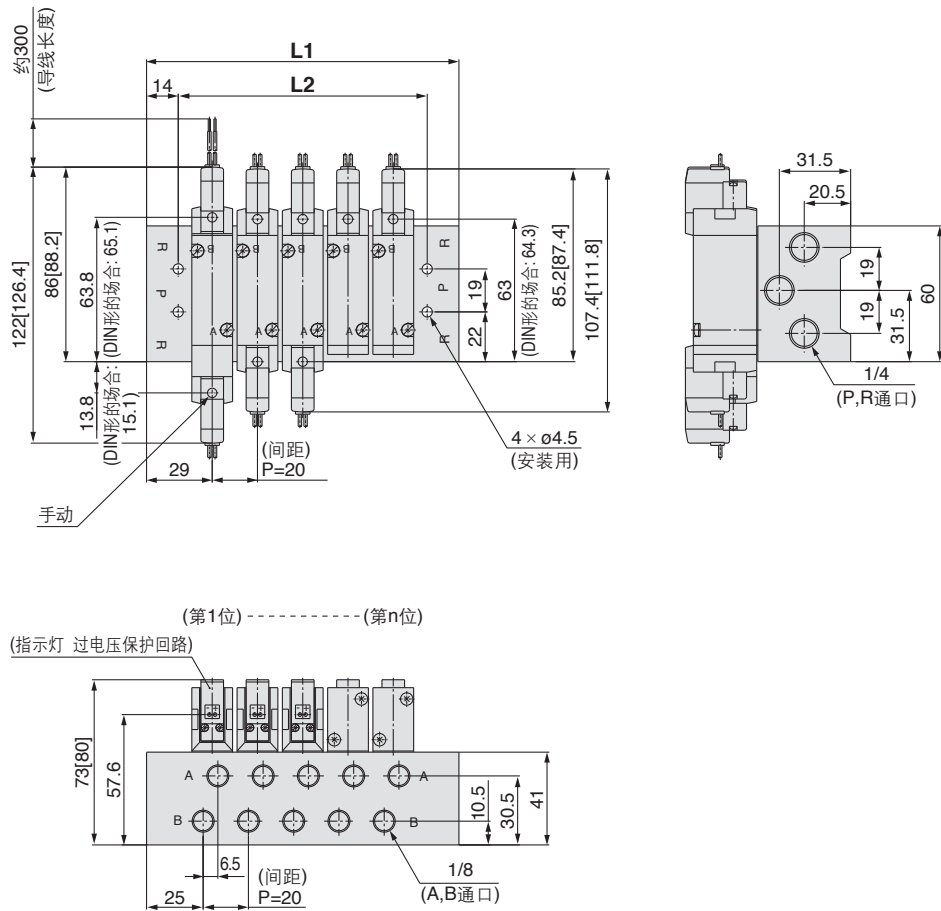
※ 接头电缆的尺寸图参见P.553。

位数 n	2位	3	4	5	6	7	8	9	10	11	12	13	14	15	16	17	18	19	20位
L1	66	85	104	123	142	161	180	199	218	237	256	275	294	313	332	351	370	389	408
L2	46	65	84	103	122	141	160	179	198	217	236	255	274	293	312	331	350	369	388

41型: 侧配管/SS5YJ7-41-位数-01□

※ []为ACの場合。

直接出线式(G)

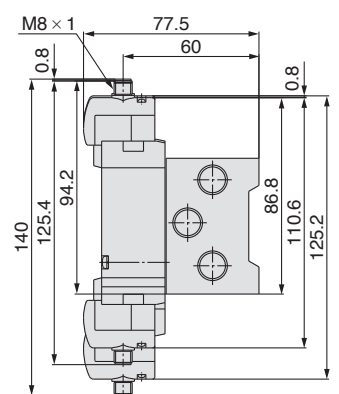
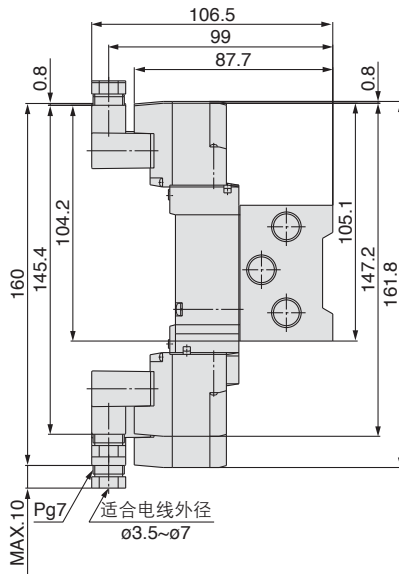
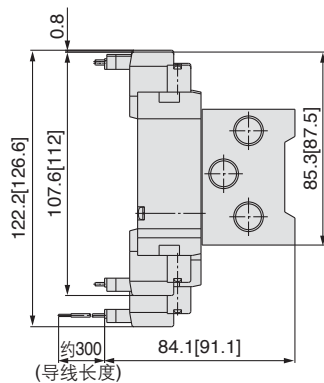
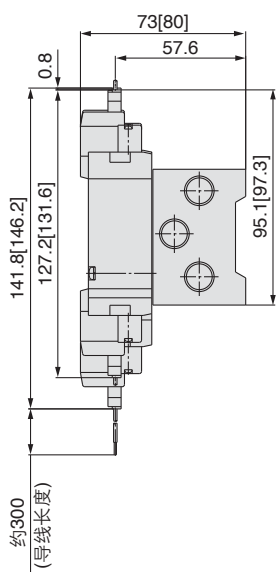


L形插座式(L)

M形插座式(M)

DIN形插座式(D, Y)

M8接头(WO)



※ 接头电缆的尺寸图参见P.553。

位数 n	2位	3	4	5	6	7	8	9	10	11	12	13	14	15	16	17	18	19	20位
L1	78	98	118	138	158	178	198	218	238	258	278	298	318	338	358	378	398	418	438
L2	50	70	90	110	130	150	170	190	210	230	250	270	290	310	330	350	370	390	410

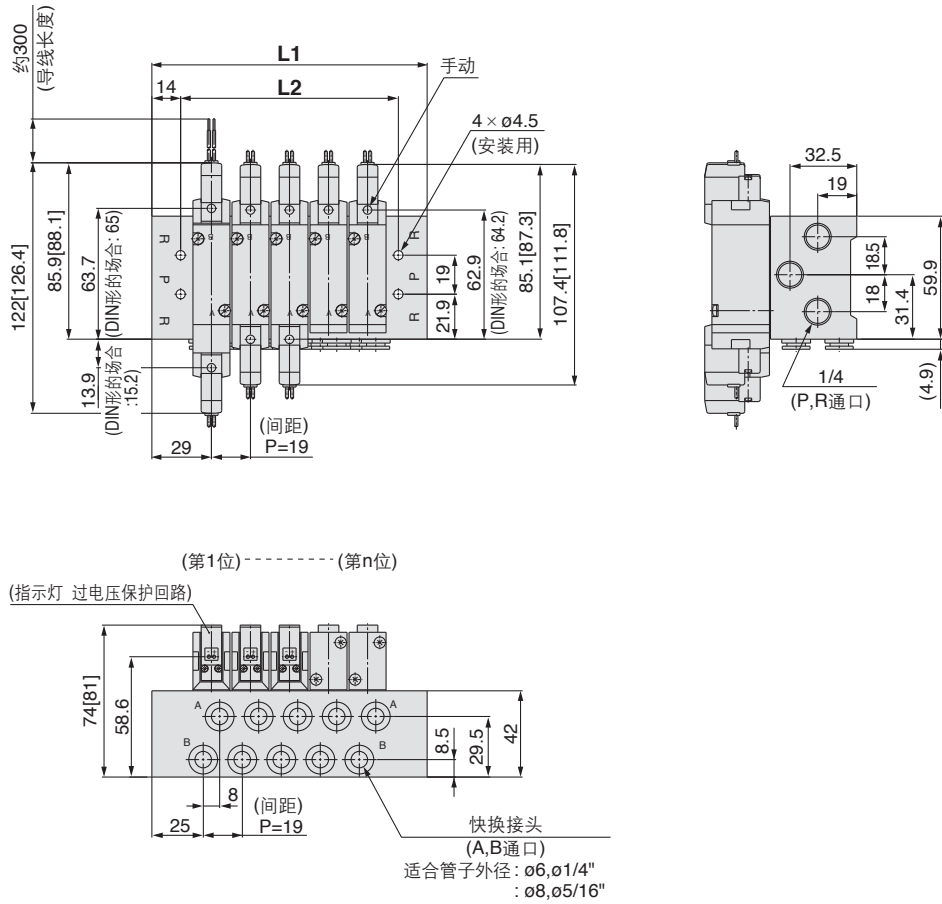
- SJ
- SY
- SV
- SYJ**
- SZ
- VP4
- S0700
- VQ
- VQ4
- VQ5
- VQC
- VQZ
- SQ
- VFS
- VFR
- VQ7

SYJ7000系列

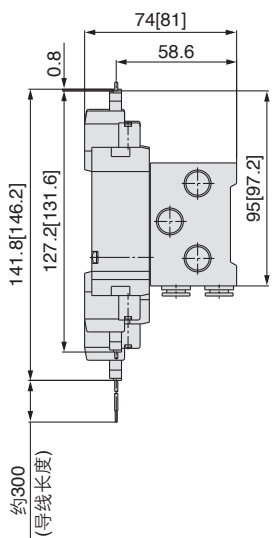
42型: 侧配管 / SS5YJ7-42- **位数** - C6,N7
C8,N9 □

※ []为ACの場合。

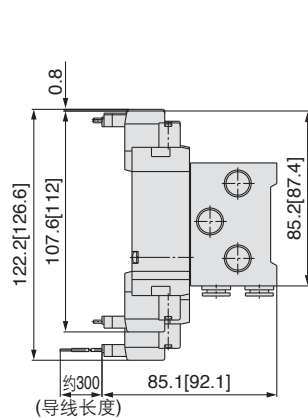
直接出线式(G)



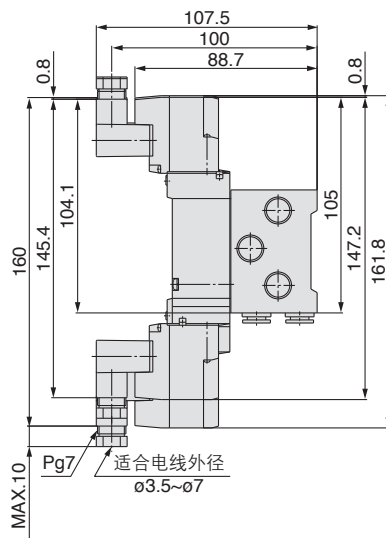
L形插座式(L)



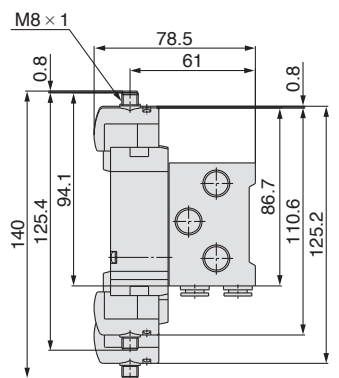
M形插座式(M)



DIN形插座式(D, Y)



M8接头(WO)



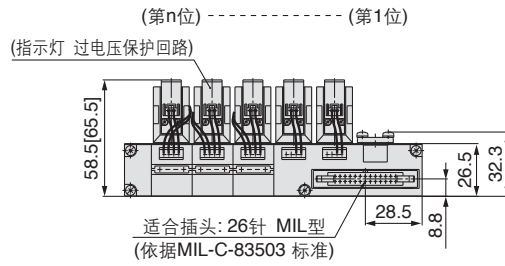
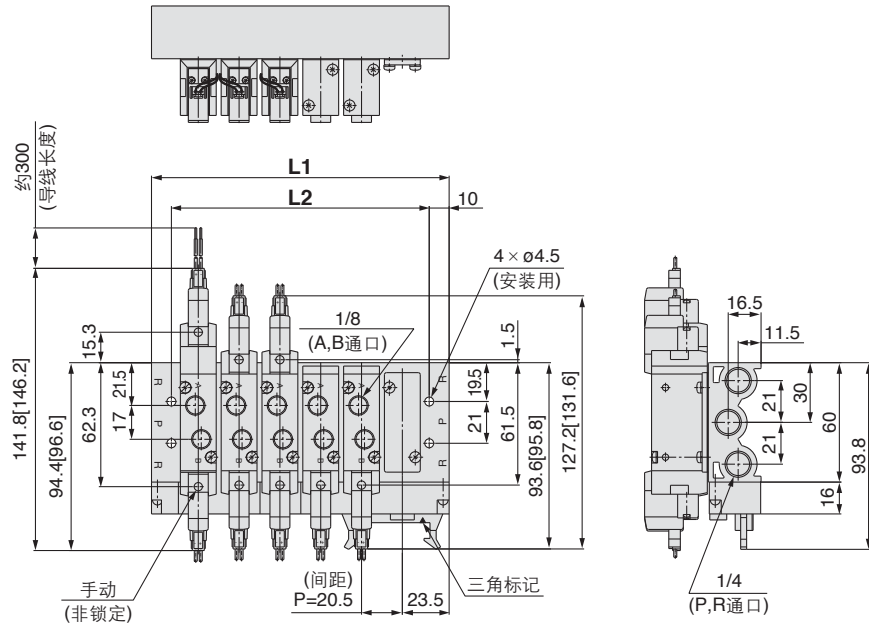
※ 接头电缆的尺寸图参见P.553。

位数 n	2位	3	4	5	6	7	8	9	10	11	12	13	14	15	16	17	18	19	20位
L1	77	96	115	134	153	172	191	210	229	248	267	286	305	324	343	362	381	400	419
L2	49	68	87	106	125	144	163	182	201	220	239	258	277	296	315	334	353	372	391

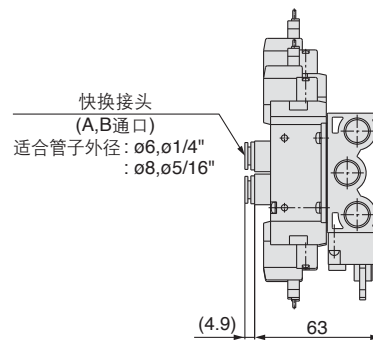
扁平电缆型集装式



SS5YJ7-21P-位数 (-00□)



内置快换接头的场合



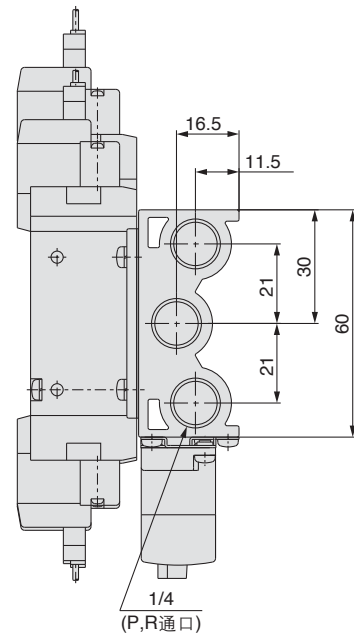
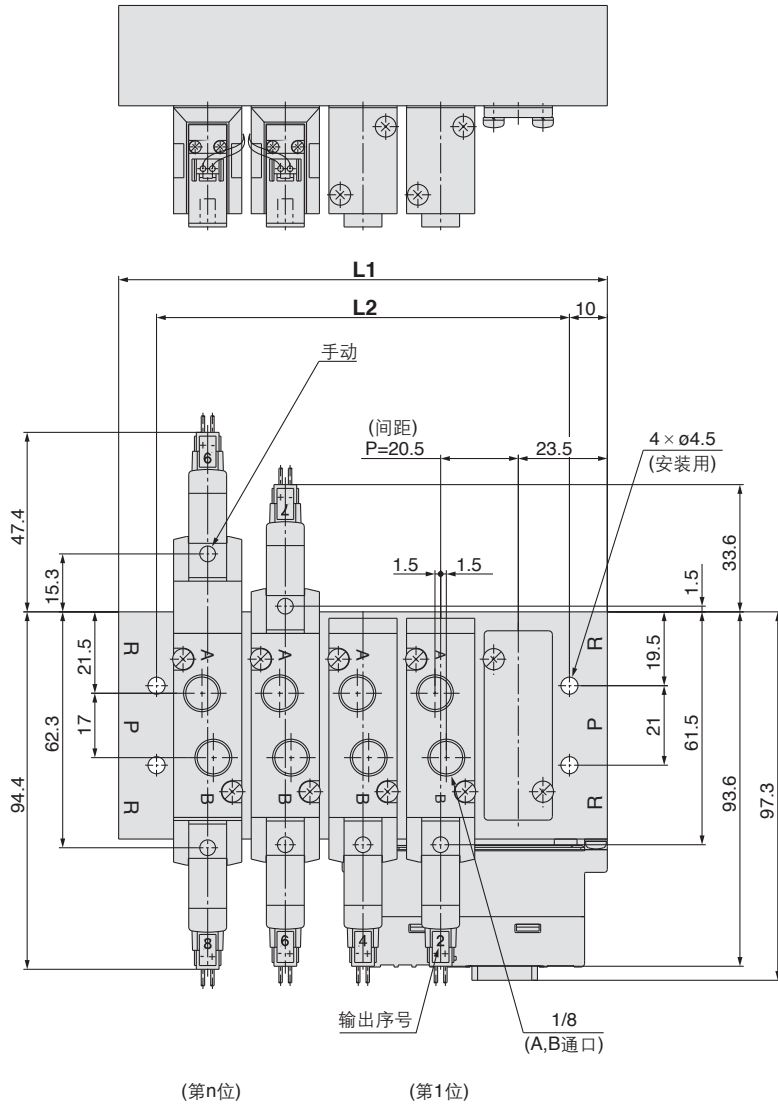
- SJ
- SY
- SV
- SYJ**
- SZ
- VP4
- S0700
- VQ
- VQ4
- VQ5
- VQC
- VQZ
- SQ
- VFS
- VFR
- VQ7

位数 n	3位	4	5	6	7	8	9	10	11	12位
L1	88	108.5	129	149.5	170	190.5	211	231.5	252	272.5
L2	68	88.5	109	129.5	150	170.5	191	211.5	232	252.5

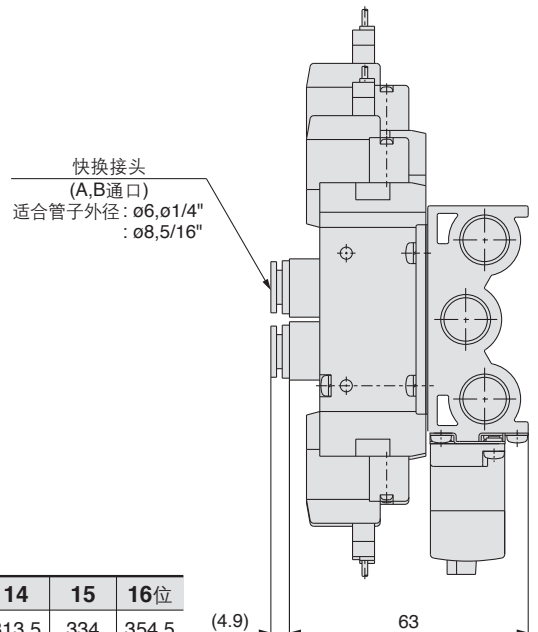
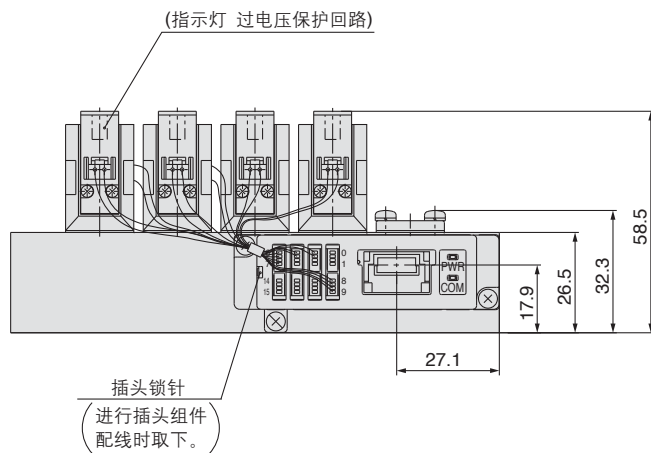
SYJ7000系列

EX510网关方式串行传送系统

SS5YJ7-21SA□-位数-□



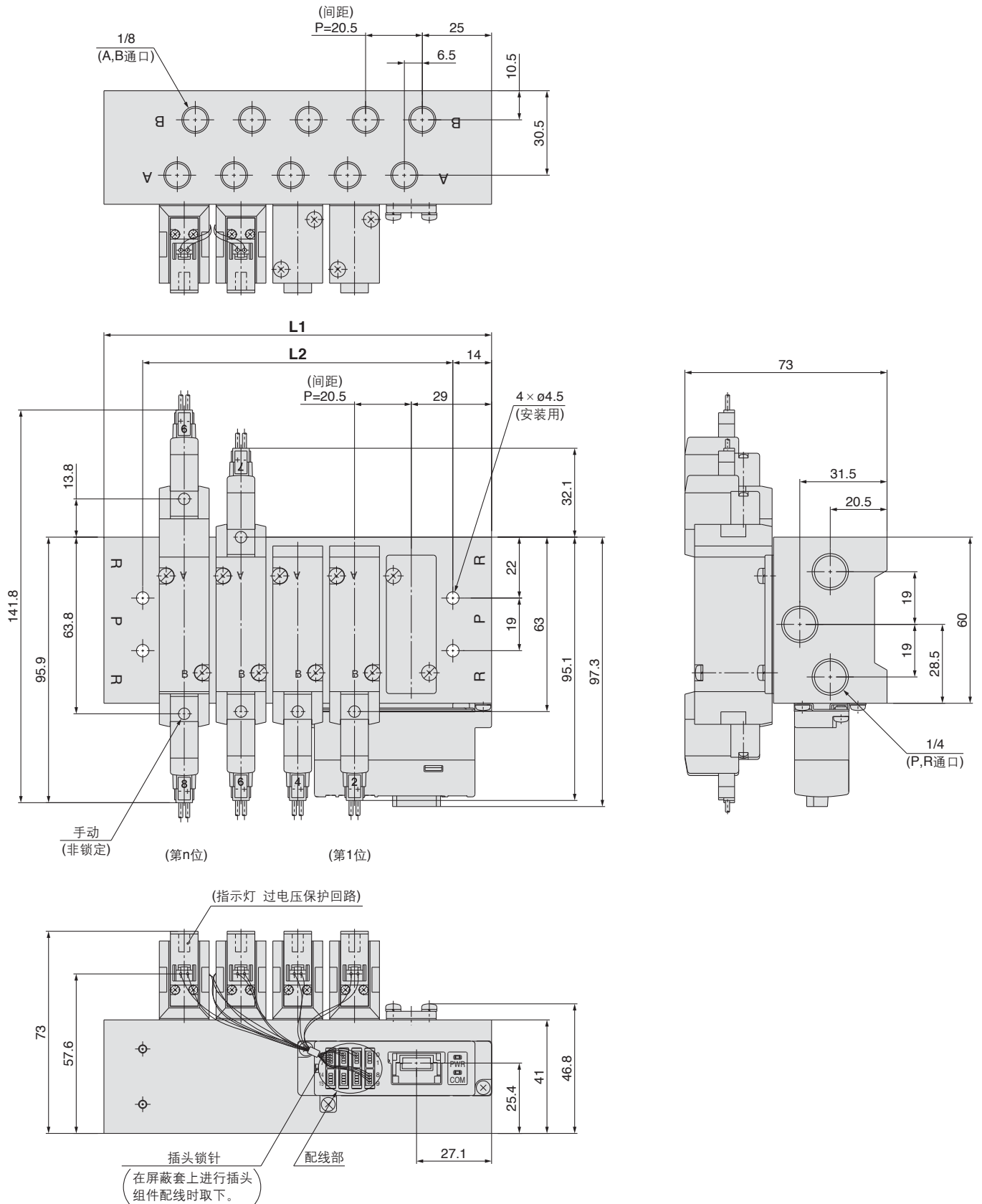
内置快换接头的场合



位数n	3位	4	5	6	7	8	9	10	11	12	13	14	15	16位
L1	88	108.5	129	149.5	170	190.5	211	231.5	252	272.5	293	313.5	334	354.5
L2	68	88.5	109	129.5	150	170.5	191	211.5	232	252.5	273	293.5	314	334.5

EX510网关方式串行传送系统

SS5YJ7-41SA□-位数-01□



- SJ
- SY
- SV
- SYJ**
- SZ
- VP4
- S0700
- VQ
- VQ4
- VQ5
- VQC
- VQZ
- SQ
- VFS
- VFR
- VQ7

位数n	3位	4	5	6	7	8	9	10	11	12	13	14	15	16位
L1	99	119.5	140	160.5	181	201.5	222	242.5	263	283.5	304	324.5	345	365.5
L2	71	91.5	112	132.5	153	173.5	194	214.5	235	255.5	276	296.5	317	337.5

SYJ5000 7000 系列

订制规格

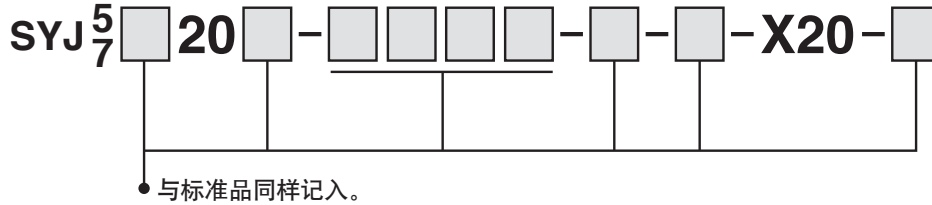
(详细规格 尺寸及交货期应由本公司确认)



直接配管型外部先导式

适合电磁阀系列

SYJ5□20、SYJ7□20



使用压力范围 MPa

使用压力范围	-100kPa~0.7
先导压力范围	0.15~0.7

外部先导口接管口径

系列	口径
SYJ5000、SYJ7000	M5×0.8

外形尺寸

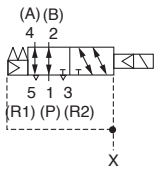
SYJ5000 : 全长增加8mm

SYJ7000 : 全长增加8mm

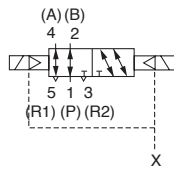
JIS图形符号

直接配管型

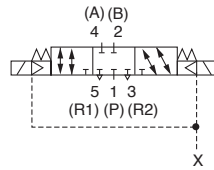
2位单电控



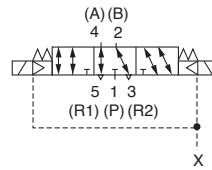
2位双电控



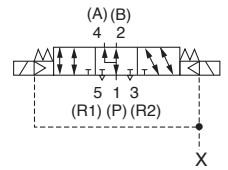
3位中封式



3位中泄式



3位中压式



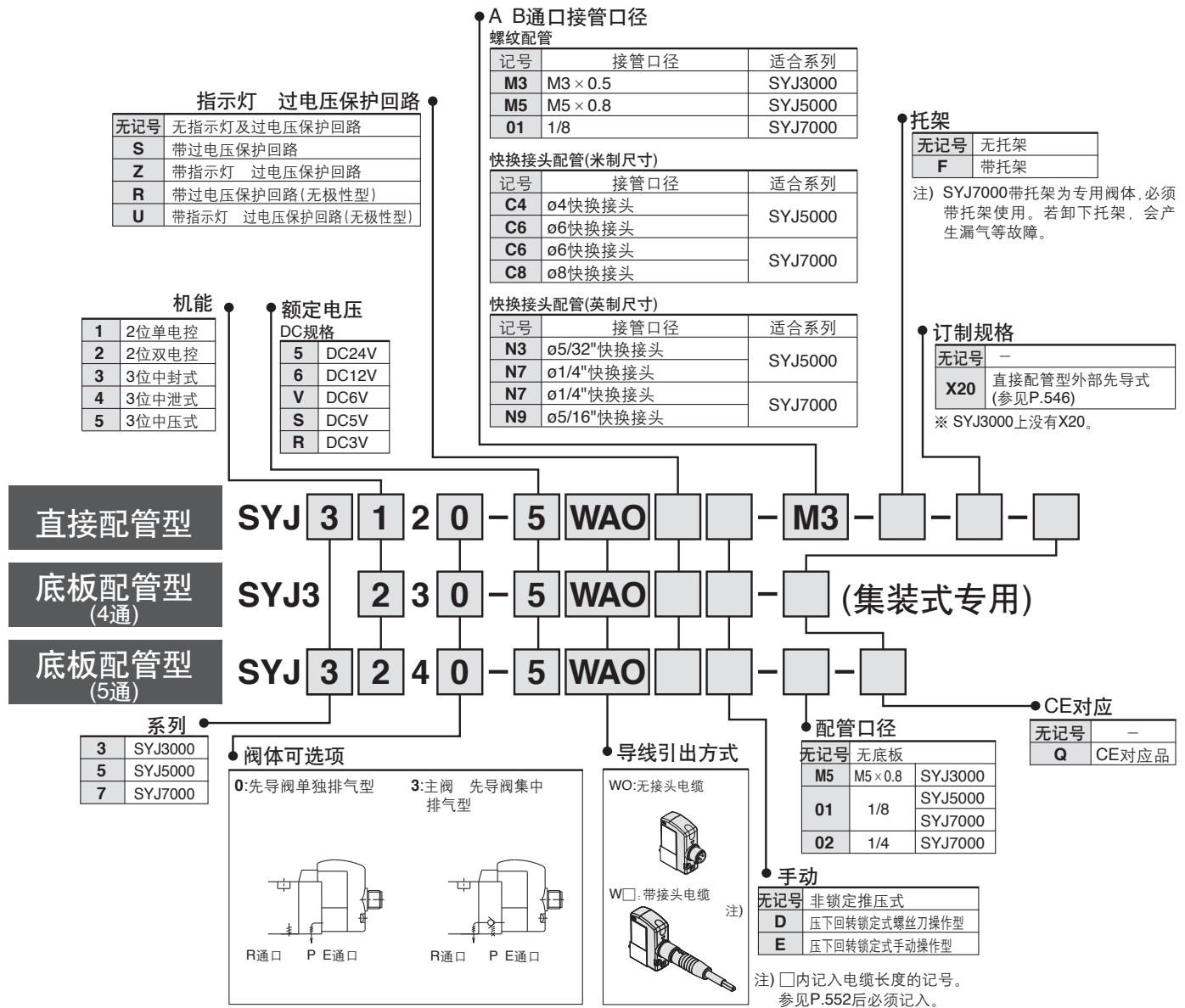
[SYJ3000/SYJ5000/7000系列上对应]

订制规格

IEC60947-5-2标准品M8接头



电磁阀型号表示方法



- SJ
- SY
- SV
- SYJ
- SZ
- VP4
- S0700
- VQ
- VQ4
- VQ5
- VQC
- VQZ
- SQ
- VFS
- VFR
- VQ7

先导阀型号表示方法

V111-5 WAO []

额定电压

DC规格

5	DC24V
6	DC12V
V	DC6V
S	DC5V
R	DC3V

指示灯 过电压保护回路

无记号	无指示灯及过电压保护回路
S	带过电压保护回路
Z	带指示灯 过电压保护回路
R	带过电压保护回路(无极性型)
U	带指示灯 过电压保护回路(无极性型)

导线引出方式

WAO	M8接头	无接头电缆
WA□	M8接头	带接头电缆(注)

注) □内记入电缆长度的记号。参见P.552后必须记入。

注) 对V111, 标准品对应CE, 故型号末尾的"-Q"不要。



SYJ3000 5000 7000 系列 / 产品单独注意事项①

使用前必读。
安全上的注意由前附58、59确认，3 4 5通电磁阀 / 共同注意事项由P.3~7确认。

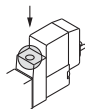
关于手动操作

警告

手动操作，被连接的装置就会动作，在确认没有危险之后再行。

■非锁定推压式[标准型]

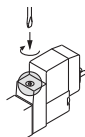
按箭头方向压下。



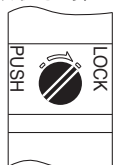
■压下回转锁定式螺丝刀操作型[D型]

压下后按箭头方向回转。

若不回转，则与非锁定式的效果相同。



锁状态的位置



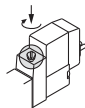
注意

D型用螺丝刀操作时，
使用钟表螺丝刀轻轻回转。
[力矩小于0.1N·m]

■压下回转锁定式手操作型[E型]

压下后按箭头方向回转。

若不回转，则与非锁定式的效果相同。



锁状态的位置



注意

压下回转锁定式(D,E型)的手动必须先压下再回转才能锁定。
若不压下就回转，会造成手动钮损坏、漏气等故障。

关于AC200V,AC220V规格的电磁阀

警告

直接出线式、L,M形插座式的AC规格的电磁阀，在先导阀部内置整流回路，可驱动DC线圈。

AC200V,AC220V规格的先导阀，通电时被内置的整流回路发热，依据通电条件外表面变成高温，触及会造成烫伤等。

主阀 先导阀集中排气型

注意

先导阀的排气在阀内是集中从主阀的排气口排出。

●周围环境讨厌先导阀直接排气的场合

●想防止周围的尘埃侵入的场合

等情况下使用。

要注意排气通口不要被节流那样进行配管。

关于在SYJ3000、5000、7000 系列集装式上安装3通阀

注意

SYJ3000、5000、7000的集装式与各自SYJ300、500、700系列的3通阀混合安装是可能的。混合安装方法参见下列各项

SYJ3000、SYJ300 P.476

SYJ5000、SYJ500 P.505

SYJ7000、SYJ700 P.537

把4 5通阀作为3通阀使用的场合

SYJ3000、5000、7000系列接气缸的通口(A、B)的一侧用堵头塞住便可作为N.C.或N.O.的3通阀使用。但排气口(R)使用时必须开放。

需要双电控的3通阀时很方便。

堵头位置		B通口	A通口
机能		N.C.	N.O.
电磁阀	单电控		
	双电控		

(JIS图形符号例是SYJ5000系列的场合)



SYJ3000 5000 7000 系列 / 产品单独注意事项②

使用前必读。

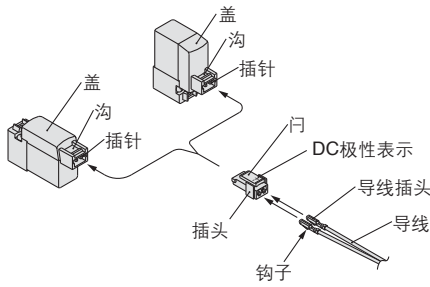
安全上的注意由前附58、59确认，3 4 5通电磁阀 / 共同注意事项由P.3~7确认。

插座式的使用方法

⚠ 注意

① 插头的插拔

- 插头的插入: 用手指夹住门和插头体, 笔直地插入插针上, 门爪伸入盖的沟内便锁住。
- 插头的拔出: 用拇指压下门, 从沟内把门爪向外笔直地拉出。

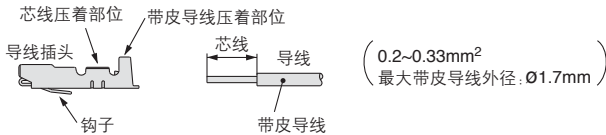


② 导线与其插头的连接

导线的前端3.2~3.7mm范围内去皮, 让芯线的前端对齐并用工具压入导线插头内。

注意, 带皮的导线部分不要进入芯线压着部位。

(专用压着工具由本公司确认。)



③ 导线插头的插拔

● 插入时

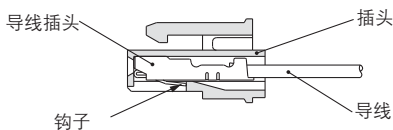
把导线插头插入插头方孔内(有用⊕、⊖表示)并插到底, 让导线插头上的钩子钩住插头座便锁住。

然后轻轻往外拉一下导线以确认已锁住。

● 拔出时

用约1mm的细棒把插头座上的钩子压入, 导线便可从插头拔出。

若再使用导线插头, 请把钩子往外扩一下。



插座式插头的导线长度

⚠ 注意

插座式插头带导线的标准长度为300mm, 其他长度也有, 表示如下。

插头组件型号表示方法

DC的场合: SY100-30-4A-

AC100V的场合: SY100-30-1A-

AC200V的场合: SY100-30-2A-

其他AC的场合: SY100-30-3A-

不带导线的场合: SY100-30-A

(仅有1个插头及2个导线插头)

● 导线长度

无记号	300mm
6	600mm
10	1000mm
15	1500mm
20	2000mm
25	2500mm
30	3000mm
50	5000mm

型号表示方法

插座式不带插头的电磁阀的型号, 应同时给出插头组件的型号。

<例>导线长度2000mm的场合。

DC的场合

SYJ3120-5LO-M3

SY100-30-4A-20

AC的场合

SYJ3120-1LO-M3

SY100-30-1A-20

SJ

SY

SV

SYJ

SZ

VP4

S0700

VQ

VQ4

VQ5

VQC

VQZ

SQ

VFS

VFR

VQ7



SYJ3000 5000 7000 系列 / 产品单独注意事项③

使用前必读。

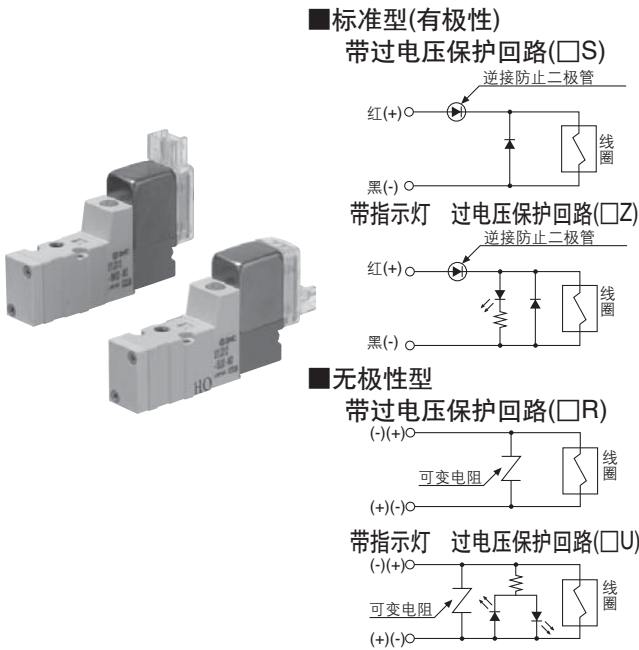
安全上的注意由前附58、59确认，3 4 5通电磁阀 / 共同注意事项由P.3~7确认。

过电压保护回路

注意

<DCの場合>

直接出线式、L、M形插座式



标准型应按极性+、-连接。

(无极性型接哪一个端子都可。)

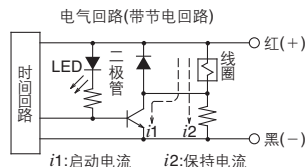
标准型的DC24V、12V以外的电压规格，因没有逆接防止二极管，极性不得接错。

带逆接防止二极管的阀会有1V左右的电压下降，请注意允许电压的变动。(详细请参见各阀的电磁线圈规格。)

事先接好导线的场合，+端接红线，-端接黑线。

带节电回路

降低保持时的无用的电力浪费，消耗电力相对标准品约减少1/4(指额定电压为DC24V时，超过62ms的通电时间的效果。)

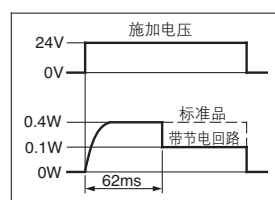


动作原理

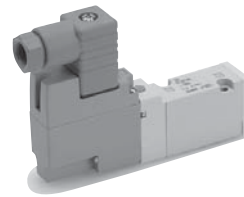
根据上图所示回路，降低保持时的消耗电流，故节省电力。参见右记电力波形。

带节电回路的场合，没有逆接防止二极管，注意极性不要接错。晶体管有0.5V左右的电压降，注意允许电压变动。(详见各阀的电磁线圈规格。)

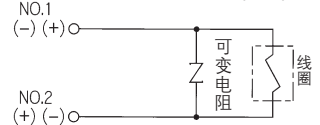
<节电型电力波形、SYJ5³□OTの場合>



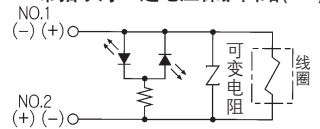
DIN形插座式



带过电压保护回路(DS)



带指示灯 过电压保护回路(DZ)

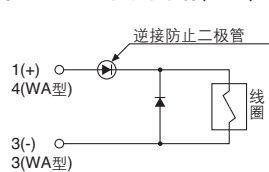


DIN形插座式没有极性。

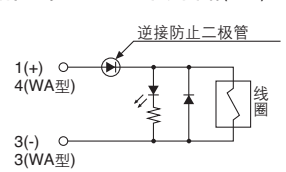
M8接头型

■标准型(有极性)

带过电压保护回路(□S)

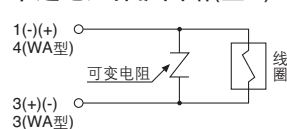


带指示灯 过电压保护回路(□Z)

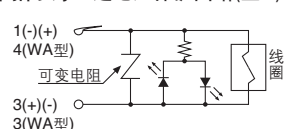


■无极性

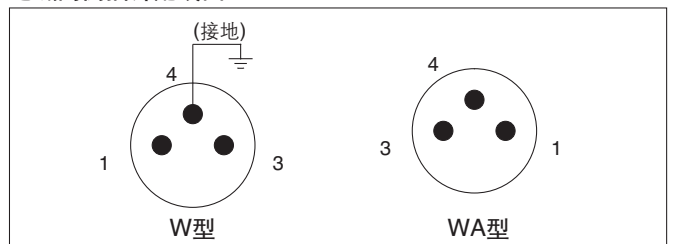
带过电压保护回路(□R)



带指示灯 过电压保护回路(□U)



电磁阀侧插针配线图



标准型的场合，因有极性，W型的场合，+接1，-接3。WA型的场合，+接4，-接3。

标准型的DC24V、12V以外的电压规格的场合，因没有逆接防止二极管，注意极性不要接错。

带逆接防止二极管的阀，有1V左右的电压降，注意允许电压变动。(详见各阀的电磁线圈规格。)

WA型的阀上没有接地。



SYJ3000 5000 7000 系列 / 产品单独注意事项④

使用前必读。

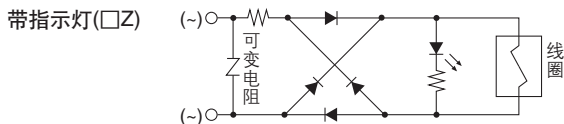
安全上的注意由前附58、59确认，3 4 5通电磁阀/共同注意事项由P.3~7确认。

过电压保护回路

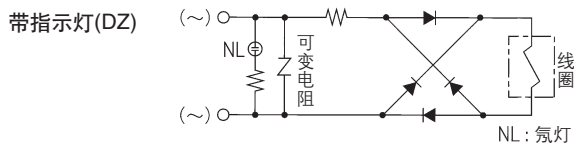
<ACの場合>

(用整流器防止过电压发生，故没有“S”型。)

直接出线式、L、M形插座式



DIN形插座式



注)可变电阻的过电压保护回路的场合，电压的残留与保护元件及额定电压有关，要注意控制器侧的过电压保护。
二极管的场合，残留电压约1V。

DIN形插座式Y型

“Y”型的DIN形插头，是DIN端子间间距为8mm的规格的DIN形插座式。

“D”型的DIN形插头的DIN端子间间距是9.4mm，故没有互换性。

与“D”型的DIN形插头的外观不同，额定符号的末尾用“N”表示。(仅插头部无灯的情况下没有“N”表示，标牌板可区别。)

外观尺寸与“D”型的DIN形插座式相同。

仅先导阀组件进行更换的场合，V115-□D和V115-□Y有互换性，但V114(G、H、L、M、W)和V115-□D/□Y(DIN形插座式)不能更换。

DIN形插座式的插头使用方法

注意

接线要领

- ①旋松固定螺钉，把插头从电磁阀端子上取下。
- ②在取下固定螺钉后，从接线块下部的缺口处插入一字形螺丝刀并撬一下，把接线块与罩分离。
- ③旋松接线块上的端子螺钉(一字形螺钉)，把导线的心线插入端子，再紧固端子螺钉。
- ④旋入压母，固定软导线。

注意

接线时，橡胶绝缘软导线使用了规定尺寸(φ3.5~φ7)以外的导线时，因不满足IP65(保护构造)的标准，请注意。

压母、固定螺钉的紧固力矩应在规定范围内。

注意

取出口变更要领

接线块与罩分离后，罩可在任意方位(每隔90°一个方位)安装，导

DIN形插座式的插头使用方法

线取出口便改变了方向。

※带指示灯的场合，注意软导线不要损坏指示灯。

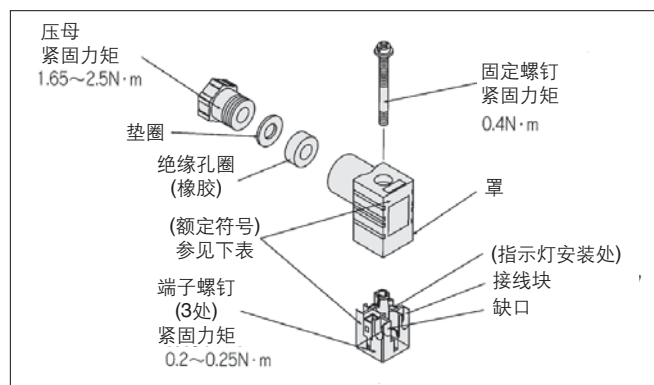
注意事项

插头应笔直地插拔。

适合电缆

软导线外径:φ3.5~φ7

(参考)相当JIS C 3306的0.5mm²、2心、3心。



DIN插头型号

注意

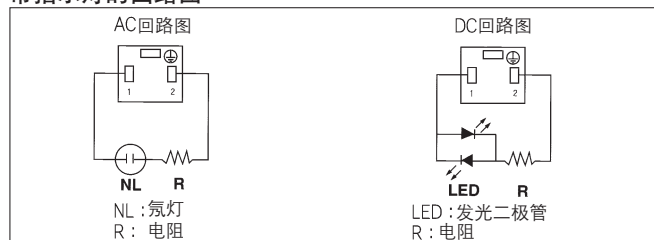
<D型的场合>

无指示灯		SY100-61-1
额定电压	规定符号	型号
DC24V	24V	SY100-61-3-05
DC12V	12V	SY100-61-3-06
AC100V	100V	SY100-61-2-01
AC200V	200V	SY100-61-2-02
AC110V	110V	SY100-61-2-03
AC220V	220V	SY100-61-2-04

<Y型的场合>

无指示灯		SY100-82-1
额定电压	规定符号	型号
DC24V	24VN	SY100-82-3-05
DC12V	12VN	SY100-82-3-06
AC100V	100VN	SY100-82-2-01
AC200V	200VN	SY100-82-2-02
AC110V(AC115V)	110VN	SY100-82-2-03
AC220V(AC230V)	220VN	SY100-82-2-04

带指示灯的回路图



SJ

SY

SV

SYJ

SZ

VP4

S0700

VQ

VQ4

VQ5

VQC

VQZ

SQ

VFS

VFR

VQ7



SYJ3000 5000 7000 系列 / 产品单独注意事项⑤

使用前必读。

安全上的注意由前附58、59确认，3 4 5通电磁阀 / 共同注意事项由P.3~7确认。

带罩的插头组件

⚠ 注意

带保护罩的插头组件是防尘用的。

- 防止异物侵入插头部以免发生短路事故。
- 罩的材质是使用耐候性及电气绝缘性优良的电气用氯丁二烯橡胶。但不要碰上切削油等。
- 使用圆柱形软线，外观舒畅。

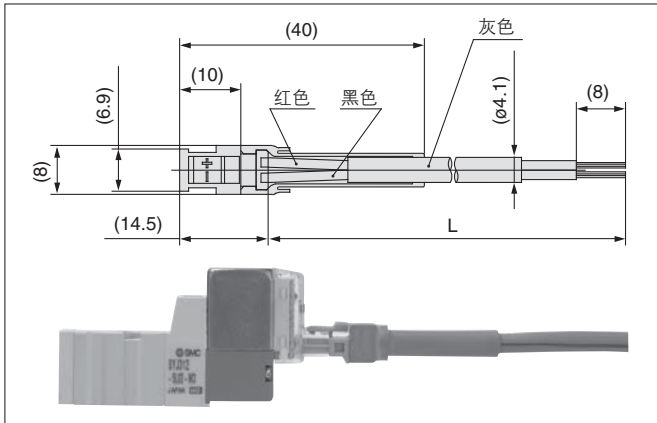
型号表示方法

SY100-68-A - □

●导线长度

无记号	300mm
6	600mm
10	1000mm
15	1500mm
20	2000mm
25	2500mm
30	3000mm
50	5000mm

带罩的插头组件 / 外形尺寸图



表示方法

插座式不带插头的电磁阀的型号应与带罩的插头组件型号并记。

<例1> 导线长度2000mm 的情况

SYJ3120-5LOZ-M3
SY100-68-A-20

<例2> 导线长度300mm(标准) 的情况

SYJ3120-5LPZ-M3

带罩插头组件的符号

* 这时，带罩的插头组件型号不并记。

关于M8接头

⚠ 注意

①M8接头型对应IP65(保护构造)对灰尘及水有保护作用。但不能在水中使用。

使用的接头是本公司的导线组件(V100-49-1-□)或者依据日本电气控制元件工业会标准: NECA4202(IEC60947-5-2)的FA传感器用的接头(M8螺纹拧入式3针型)。但SYJ3000集装式上使用的场合, 接头外径尺寸必须使用10.5mm以下的接头。接头外径一旦使用10.5mm以上, 由于干涉就不能安装。

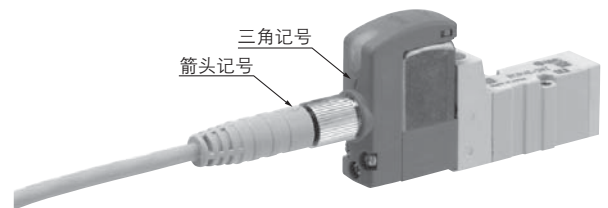
②安装接头时, 不得使用工具, 以防破损。必须用手牢固拧紧(0.4~0.6N·m)

③接头电缆不得受无理的力, 以免IP65不保证, 受力应在30N以下。

⚠ 注意

使用上記以外的接头, 一旦接头的紧固不足, 就不能满足IP65的要求, 应注意。

带导线的接头的安装方法



注) 安装接头电缆时, 因为有方向性, 使用本公司接头电缆(V100-49-1□)时, 接头部的箭头记号应与阀侧的三角记号对上 进行安装。

方向性没有对上就拧入, 会造成插针破损等故障。

■关于接头电缆

M8用接头电缆参见下记的表示方法。

表示方法

①电磁阀和接头电缆同时表示的场合

(接头电缆同包出厂)

SYJ³/₇□□□-□□□□-□□

●导线引出方式

- W1,WA1: 电缆长度300mm
- W2,WA2: 电缆长度500mm
- W3,WA3: 电缆长度1000mm
- W4,WA4: 电缆长度2000mm
- W7,WA7: 电缆长度5000mm

(例1) 电缆长度300mm 的场合

SYJ3120-5W1ZE-M3

●电缆引出符号

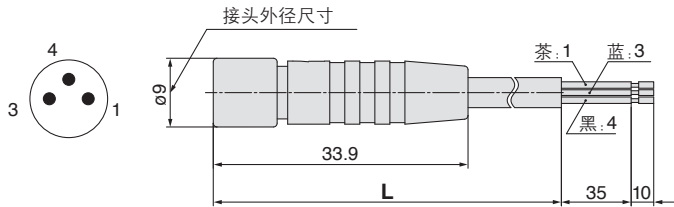


SYJ3000 5000 7000 系列 / 产品单独注意事项⑥

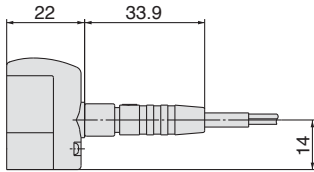
使用前必读。
安全上的注意由前附58、59确认，3 4 5通电磁阀/共同注意事项由P.3~7确认。

关于M8接头

②仅配置接头电缆の場合



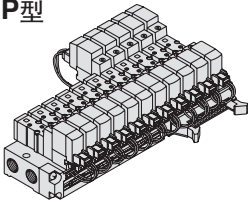
电缆长度(L)	型号
300mm	V100-49-1-1
500mm	V100-49-1-2
1000mm	V100-49-1-3
2000mm	V100-49-1-4
5000mm	V100-49-1-7



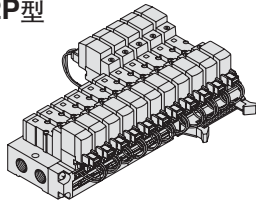
扁平电缆型集装式

注意

21P型



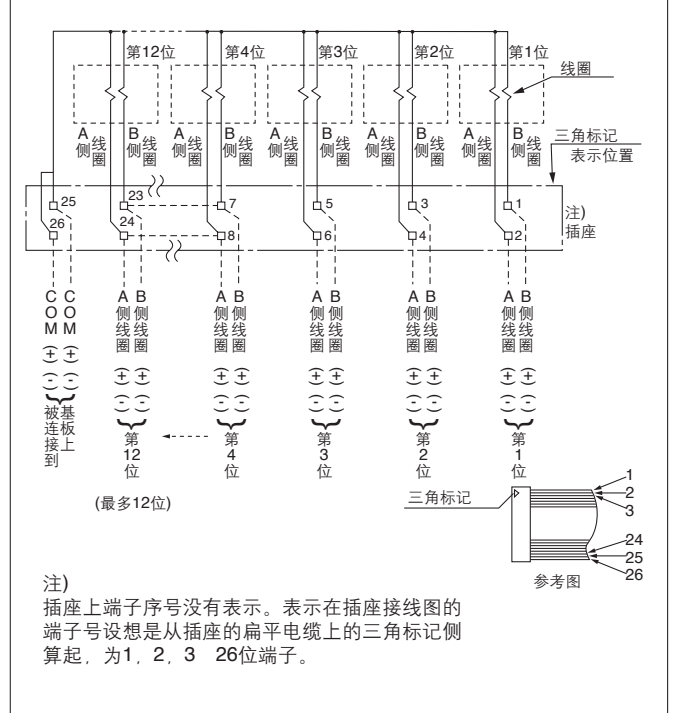
32P型



- 把集装阀上的各个阀的配线接到印刷基板上，外部配线可由扁平电缆一起配线。
- 电气接线用26针的MIL型插头快速连接，由于不需要对各个阀进行配线，则配线工作量大大减少，且外观整齐。

扁平电缆集装式

集装式内部配线



10位以上的場合，COM两极都配线。
单线圈の場合，线圈在B侧接线。
最多位数为12位。超过此位数应由本公司确认。
DC的电气接线是无极性型(U)的阀の場合，+COM、-COM哪一个都能使用、(Z)型の場合一旦使用-COM，阀不被切换，必须使用+COM。

- SJ
- SY
- SV
- SYJ
- SZ
- VP4
- S0700
- VQ
- VQ4
- VQ5
- VQC
- VQZ
- SQ
- VFS
- VFR
- VQ7



SYJ3000 5000 7000 系列 / 产品单独注意事项⑦

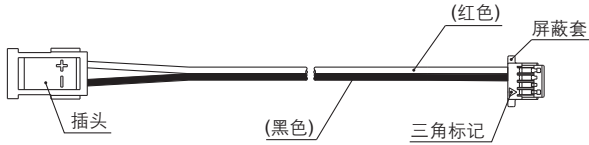
使用前必读。

安全上的注意由前附58、59确认，3 4 5通电磁阀 / 共同注意事项由P.3~7确认。

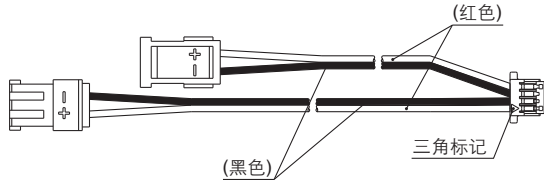
EX510网关方式串行传送系统

仅插头组件配置の場合

单电控用(SY3000-37-81A-□-N)



双电控用(SY3000-37-81A-□-□)



插头组件配置型号

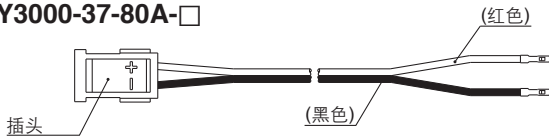
(8位以下的非配置指定的集装式上可使用。)

阀型号	插头组件型号	插头安装位置
SS5YJ3- ²¹ / ₃₂ SA	SY3000-37-81A-2-N	单电控 : 1~4位用
	SY3000-37-81A-2-5	双电控 3位阀: 1~4位用
	SY3000-37-81A-1-N	单电控 : 5~8位用
	SY3000-37-81A-1-4	双电控 3位阀: 5~8位用
SS5YJ5- ²⁰ / ₄₂ / ₄₃ SA	SY3000-37-81A-2-N	单电控 : 1~8位用
	SY3000-37-81A-2-5	双电控 3位阀: 1~8位用
SS5YJ7- ²¹ / ₄₁ SA	SY3000-37-81A-3-N	单电控 : 1~8位用
	SY3000-37-81A-3-6	双电控 3位阀: 1~4位用
	SY3000-37-81A-3-7	双电控 3位阀: 5~8位用

注) 为了增位用及维护用，插头组件单件配置の場合，插头上没有盖印记号。

仅插头组件(无屏蔽套)配置の場合

SY3000-37-80A-□



插头组件配置型号

(配置指定的集装式上可使用。)

阀型号	插头组件型号	插头安装位置
SS5YJ3- ²¹ / ₃₂ SA	SY3000-37-80A-5	A侧用
	SY3000-37-80A-2	B侧用
	SY3000-37-80A-7	A侧用
	SY3000-37-80A-4	B侧用
SS5YJ5- ²⁰ / ₄₁ / ₄₂ / ₄₃ SA	SY3000-37-80A-5	A侧用
	SY3000-37-80A-2	B侧用
	SY3000-37-80A-7	A侧用
	SY3000-37-80A-4	B侧用
	SY3000-37-80A-9	A侧用
	SY3000-37-80A-7	B侧用
SS5Y7- ²¹ / ₄₁ SA	SY3000-37-80A-7	A侧用
	SY3000-37-80A-3	B侧用
	SY3000-37-80A-10	A侧用
	SY3000-37-80A-6	B侧用
	SY3000-37-80A-12	A侧用
	SY3000-37-80A-9	B侧用

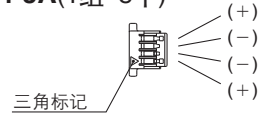
注1) 为了增位用及维护用，插头组件单件配置の場合，插头上没有盖印序号。

注2) 把插头组件插入屏蔽套上后，轻轻拉导线确认拔不下来。插入1次再取下导线不能再利用。

注3) 比实际配线距离稍长设定，请谅解。

仅配置屏蔽套の場合

SY3000-44-3A(1组 8个)



关于托架

注意

SYJ3000(单电控の場合)、SYJ7000系列的带托架の場合，卸下托架不能使用。

电磁阀的安装

注意

安装的垫片不得偏移或变形，并按下记紧固力矩紧固。

系列	螺钉尺寸	紧固力矩
SYJ3000	M1.7	0.12N m
SYJ5000	M2.5	0.45N m
SYJ7000	M3	0.8N m



SYJ3000 5000 7000 系列 / 产品单独注意事项⑧

使用前必读。

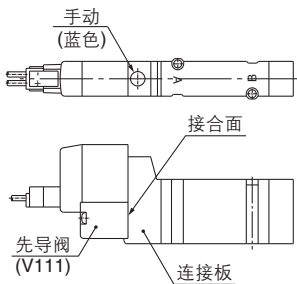
安全上的注意由前附58、59确认，3 4 5通电磁阀/共同注意事项由P.3~7确认。

先导阀的更换

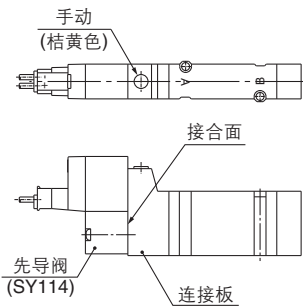
⚠ 注意

本阀的先导阀，为了节省电力而更新。与老式的未更新的先导阀，其接合面没有互换性。连接板的手动色是桔黄色的产品要更换先导阀时，应由本公司确认。

新型

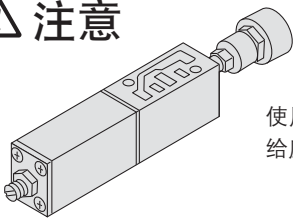


老产品



隔板型减压阀

⚠ 注意



使用隔板型减压阀，可让集装箱的供给压力各自进行减压。

规格

隔板型减压阀形式	ARBYJ5000	ARBYJ7000
适合电磁阀系列	SYJ5000	SYJ7000
减压口	P	P
耐压试验压力	1.5MPa	
最高使用压力	1.0MPa	
设定压力范围	0.05~0.7MPa 注1)	
环境使用流体温度	-5~60℃(未冻结) 注2)	
压力表连接口径	M5×0.8	
质量(kg)	0.06	0.09
供给侧有效截面积(mm ²) 注3) P ₁ =0.7MPa, P ₂ =0.5MPa时的S	P→A	1.9
	P→B	2.1
排气侧有效截面积(mm ²) 注3) P ₂ =0.5MPa时的S	A→EA	4.5
	B→EB	4.5

隔板型减压阀

注1) 在电磁阀的使用压力范围内设定。

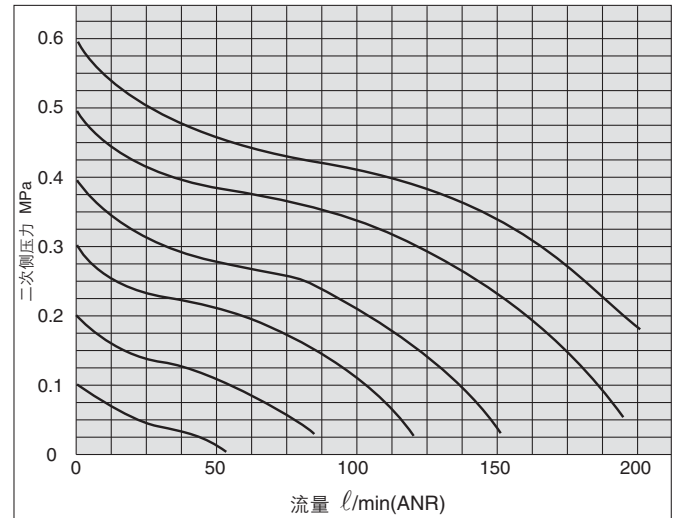
注2) 电磁阀MAX50℃。

注3) 本有效截面积是2位单电控 带底板的场合的合成有效截面积。

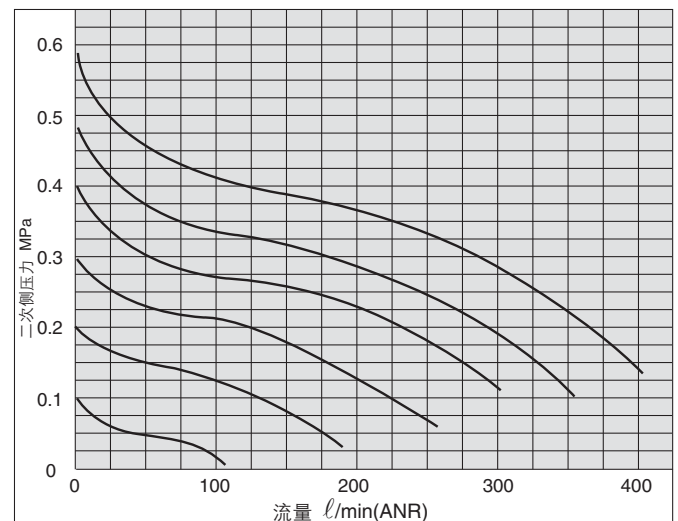
注4) 隔板型减压阀仅从底板的P端口加压。

流量特性 (P→A) 条件: 一次侧压力0.7MPa

●ARBYJ5000-00-P



●ARBYJ7000-00-P



SJ

SY

SV

SYJ

SZ

VP4

S0700

VQ

VQ4

VQ5

VQC

VQZ

SQ

VFS

VFR

VQ7