

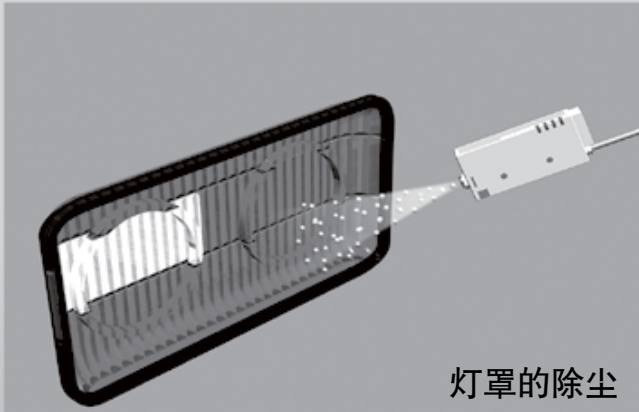
静电消除器喷嘴型

IZN10 系列



吹气除尘和除静电

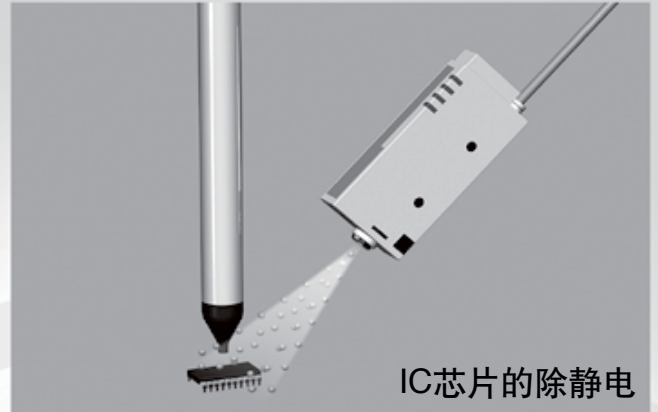
- 除去附着在灯罩上的尘埃



灯罩的除尘

焊点除静电

- 防止静电破坏
- 防止脱离不良



IC芯片的除静电

离子平衡 $\pm 10v$ (节能除静电喷嘴の場合)

薄型设计: 厚度尺寸 **16mm**

符合RoHS

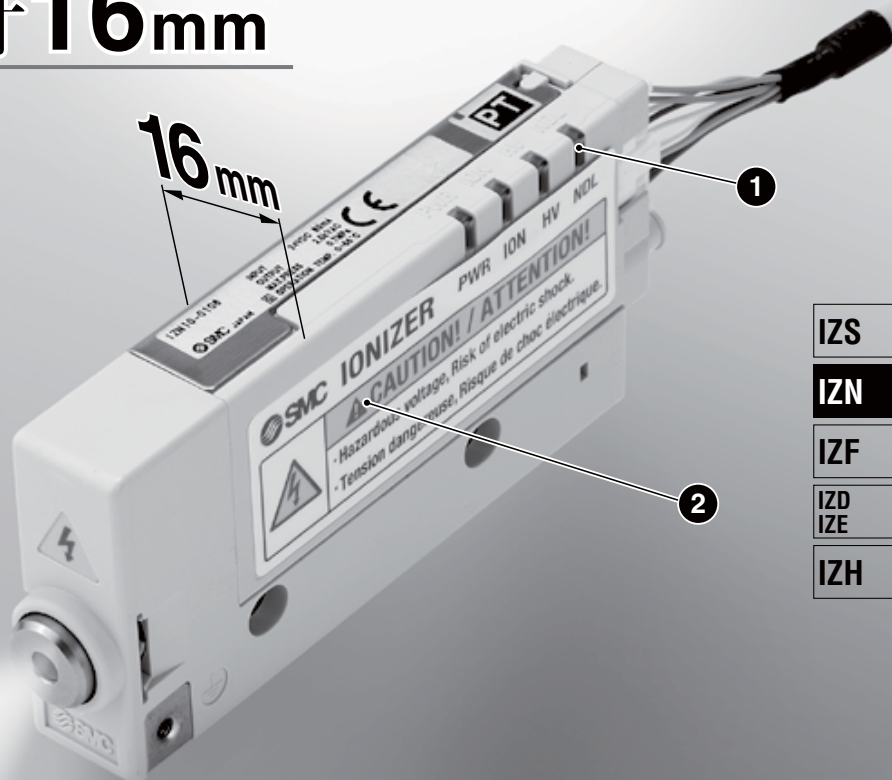
① 电极针污染检测功能

检测日常电极针的污染和磨耗
输出维修信号

检测最适合的维修期,
减少维修作业工时

② 内置电源基板

无需高压电源电缆和外部高压电源



IZS

IZN

IZF

IZD

IZE

IZH

按照用途选择喷嘴

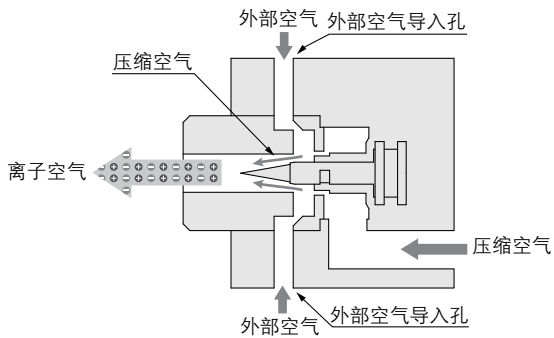
省能型除静电喷嘴

近距离除电。重视离子平衡

离子平衡: $\pm 10V$

导入外部空气, 增大送风量

很小的空气消耗量就可以除静电



相同的空气消耗量、 $\frac{1}{2}$ 的除静电时间
(供给压力0.3MPa)

外部空气导入孔	无	有
空气消耗流量 L/min(ANR)	10	10
除静电时间* sec	5	2.5
离子空气流速* m/s	0.4	2.5

缩短50%

提高6倍

※距离300mm时

基板除静电



透镜除静电



包装袋除静电



大流量除静电喷嘴

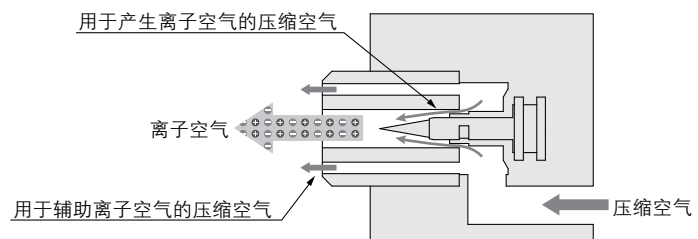
远距离除静电。除尘

利用压缩空气辅助离子空气

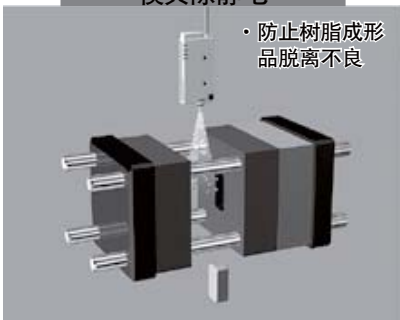
• 利用压缩空气的动能提高除尘能力。

• 远距离(最大500mm)除静电。

离子平衡: $\pm 15V$



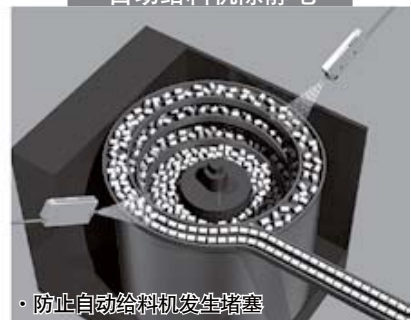
模具除静电



树脂杯除静电



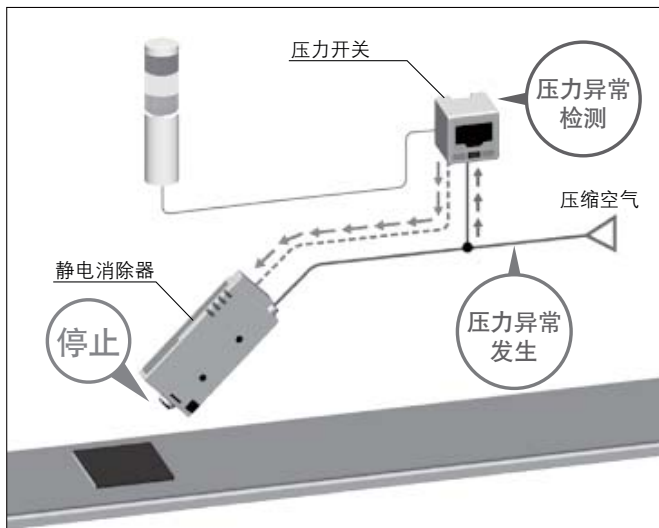
自动给料机除静电



外部开关输入功能 (2系统)

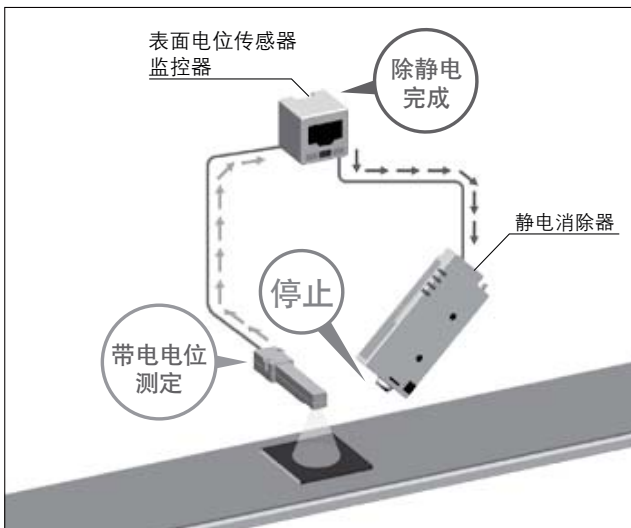
防止由于压缩空气压力过低造成除静电效果不良的现象

和压力开关相连，当空气的吹扫压力异常时，停止放电



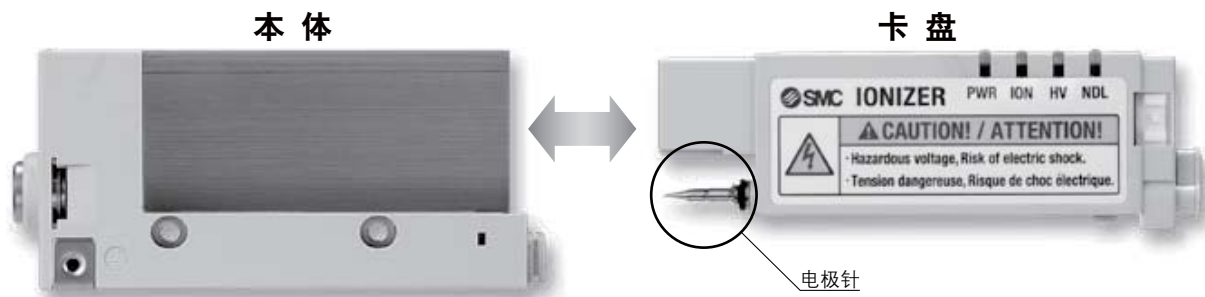
同时使用表面电位传感器省能对策

和表面电位传感器连接，当完成静电消除时，停止放电



易于维护

不必取出本体即可维护电极针
装置复原时，不需要再调整喷嘴角度



●不必取出本体即可维护电极针。

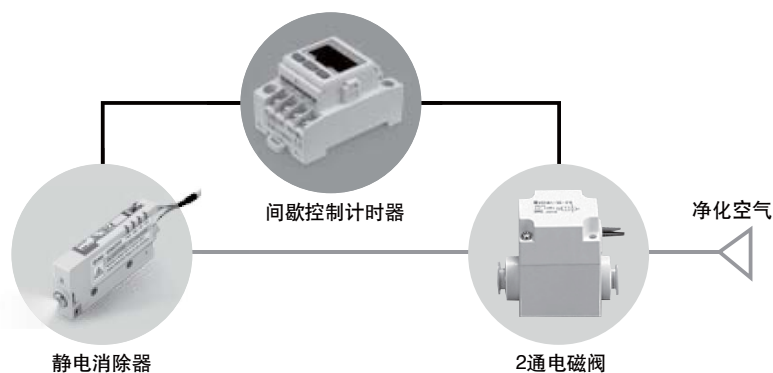
●装卸卡盘时不需要工具！

间歇控制计时器 订制规格

IZE110-X238

可控制阀等ON/OFF的
数字式计时器

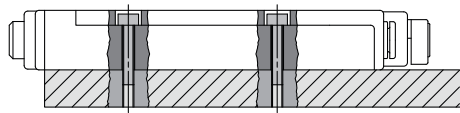
通过间歇的离子吹出，可用较少的
空气消耗量提高除尘效果



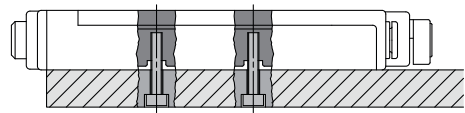
灵活的安装方法

直接安装

▶ 上侧通孔安装

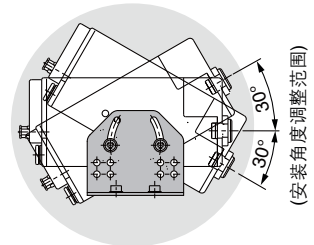
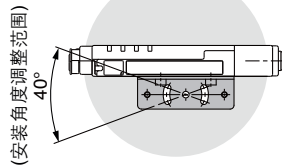


▶ 底面螺孔安装

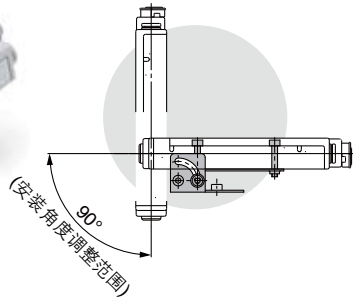


支架安装

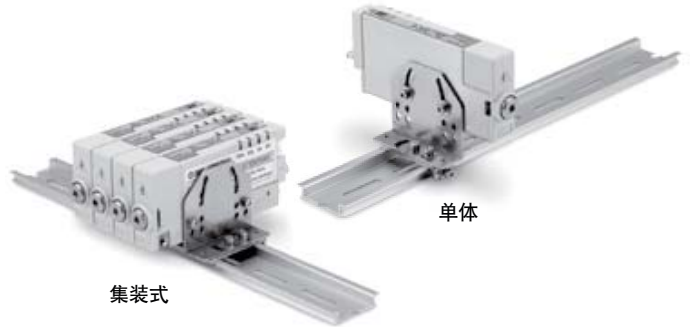
▶ L型支架



▶ 摇摆支架



▶ DIN导轨安装支架



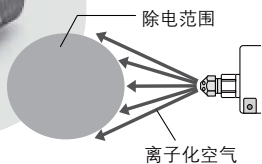
· 集装式可以使用L型支架和DIN导轨安装支架。

喷嘴扩展品种

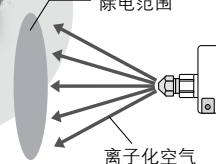
订制规格

请选择配管用内螺纹型(RC1/8)的静电消除器。

现状扩散喷嘴



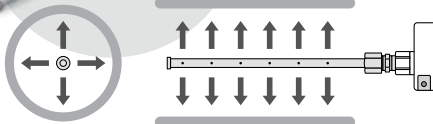
平面扩散喷嘴



棒条(直通)



四周喷出棒条喷嘴(直通)



可弯管喷嘴



长型喷嘴

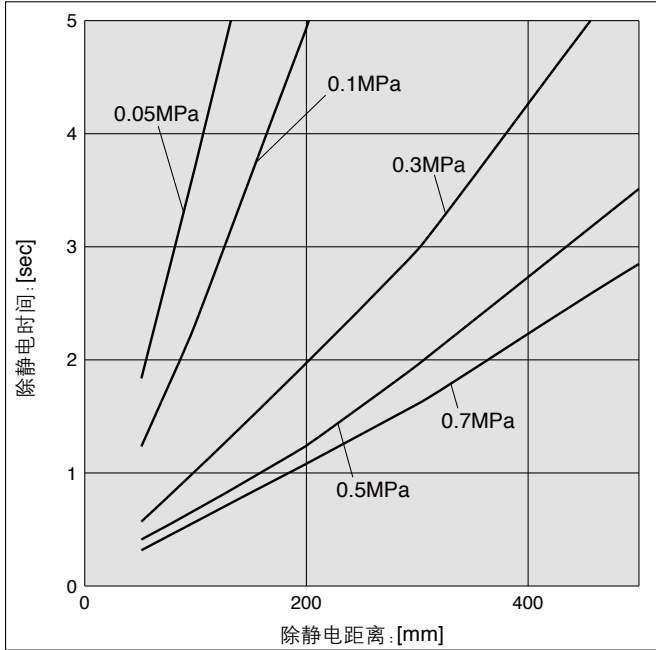


IZN10 系列 技术资料①

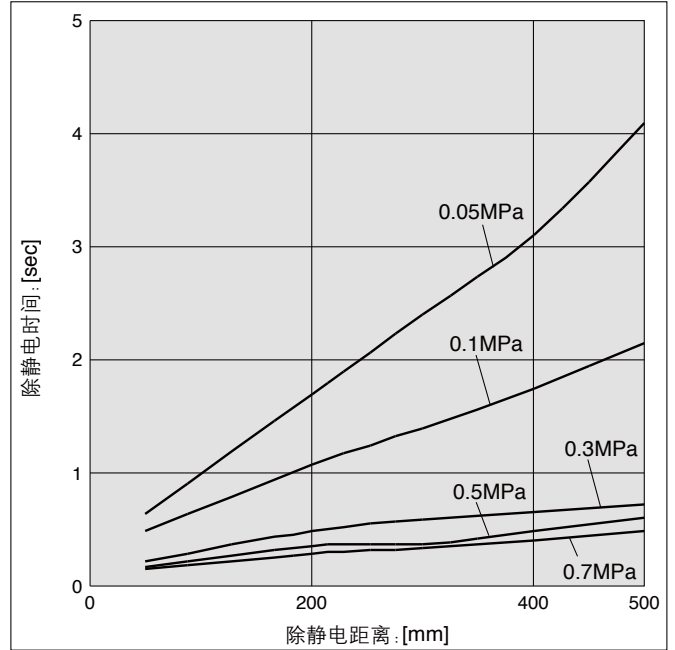
注) 除静电特性, 是以符合美国ANSI规格(ANSI / ESD, STM3.1-200)的带电板(尺寸: 150×150mm, 静电容量: 20pF)作为对象的数据。因对象物材质与大小的不同会有变化, 请以此作为参考。

除静电特性(1000V→100V除静电时间)

①省能型除静电喷嘴 / IZN10-01



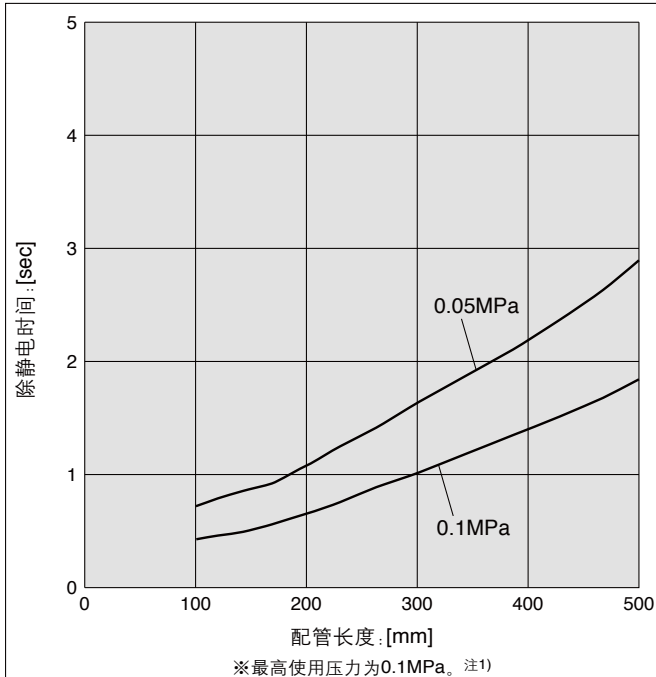
②大流量喷嘴 / IZN10-02



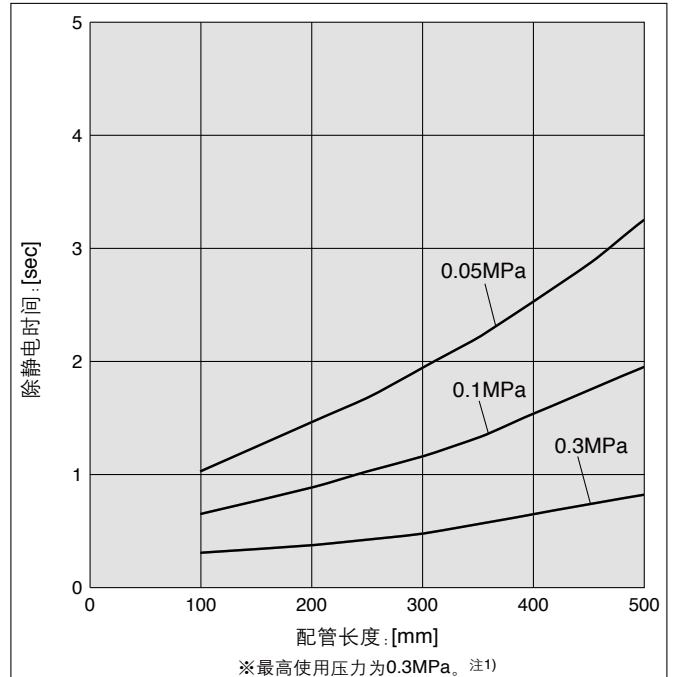
③配管用内螺纹 / IZN10-11 使用SUS316快换管接头 / KQG2+防静电配管 / TA□时

※距离配管前端50mm的除静电时间。

KQG2H06-01S + TA□0604(配管内径4mm)



KQG2H08-01S + TA□0805(配管内径5mm)



注1) 如果供给压力超出最高使用压力, 脏污自检功能就会启动, 点亮LED指示灯。

- 对于高频AC静电消除器的离子发生机构, 如果电极针周围的压力超过0.1MPa, 离子发生率就降低。进行配管时, 在配管操作的影响下, 即使电极针没有脏污, 脏污自检功能也可能会启动报警。
- 脏污自检功能启动报警时, 仍然会产生少量离子, 并且可能仍然符合客户的使用要求。对于这种应用场合, 请参考关闭脏污自检功能的规格型号。(P.1133)
- 当使用配管用内螺纹规格/IZN10-11, 进行配管等操作的场合, 请务必确认消除静电特性。

注2) 静电消除器产生的离子数量很少。请使用具有离子对策的配管接头。并且, 请定期确认没有发生离子劣化现象。

IZS

IZN

IZF

IZD

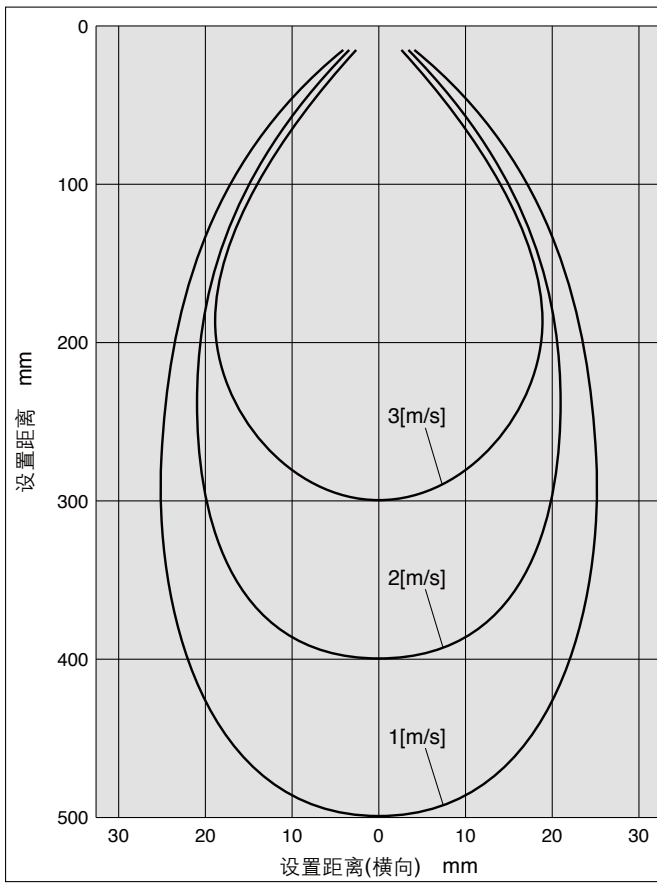
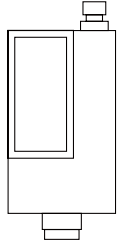
IZE

IZH

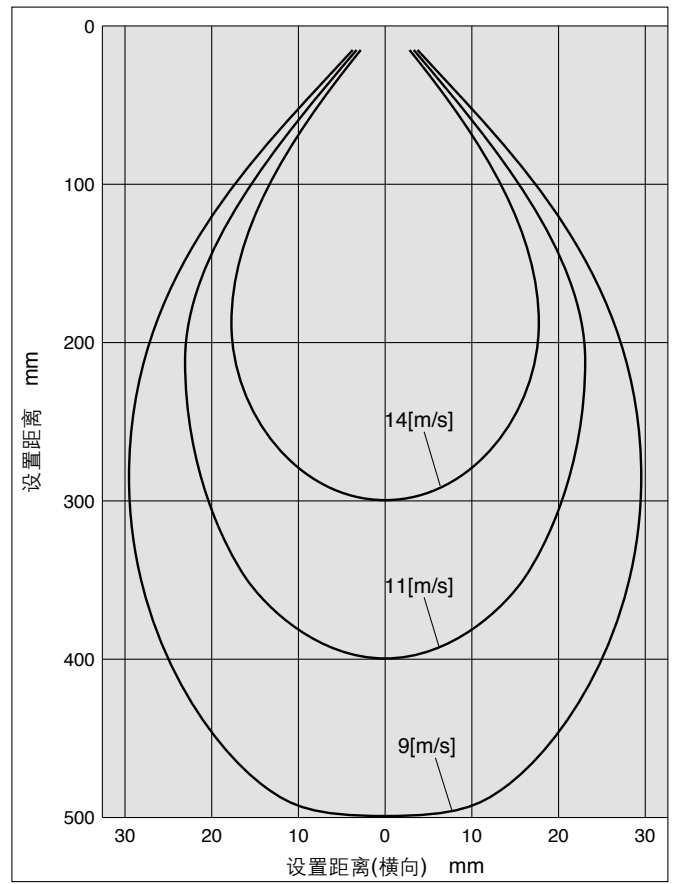
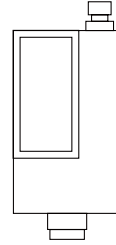
IZN10 系列 技术资料②

风速分布(供给压力:0.3MPa)

①省能型除静电喷嘴 / IZN10-01

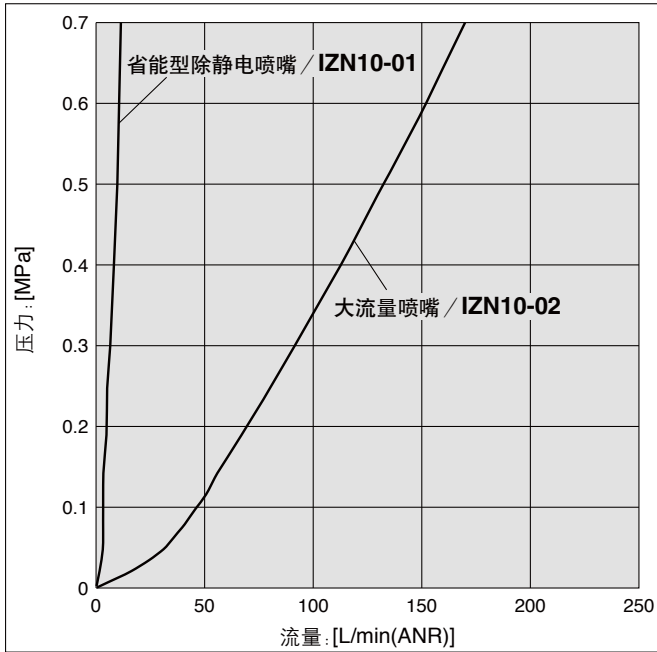


②大流量喷嘴 / IZN10-02

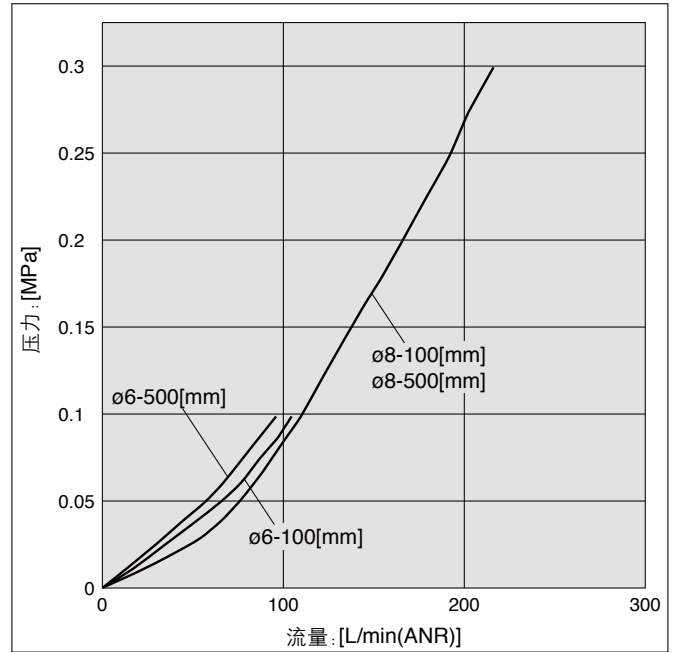


流量特性

- ①省能型除静电喷嘴 / IZN10-01
- ②大流量喷嘴 / IZN10-02



- ③配管用内螺纹 / IZN10-11
使用SUS316快换管接头
KQG2 + 防静电配管 / TA□时



注) 如果压力超过对应曲线以上, 脏污自检功能就可能启动, 并点亮LED指示灯。(请参考P.1129下部的注记)

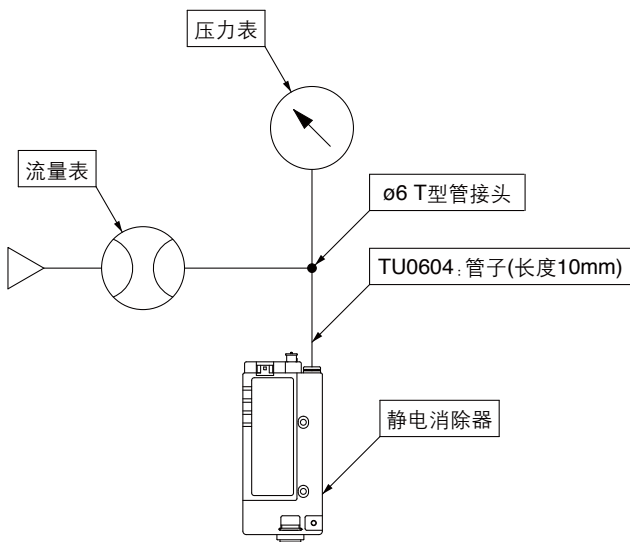


图1: 流量特性测定方法

IZS

IZN

IZF

IZD

IZE

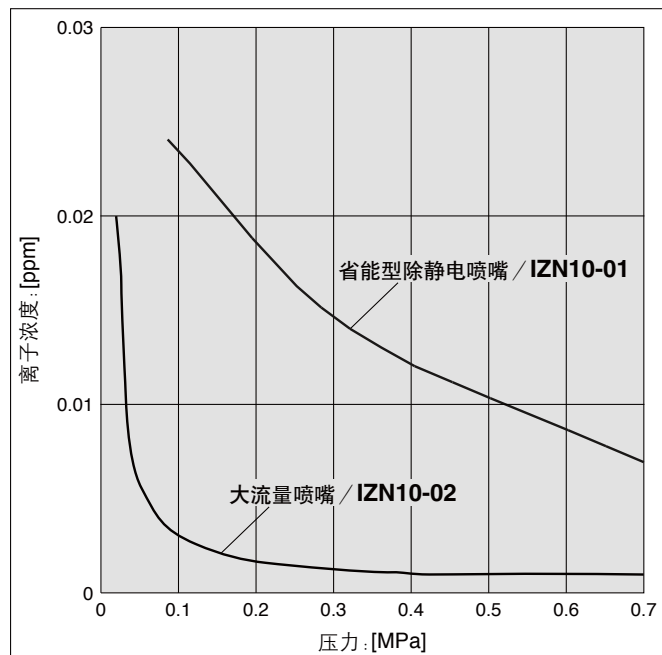
IZH

IZN10 系列 技术资料③

离子浓度

①省能型除静电喷嘴 / IZN10-01

②大流量喷嘴 / IZN10-02



注) 在封闭的空间中, 离子浓度有可能上升, 因此请在确认工作环境离子浓度的基础上进行使用。

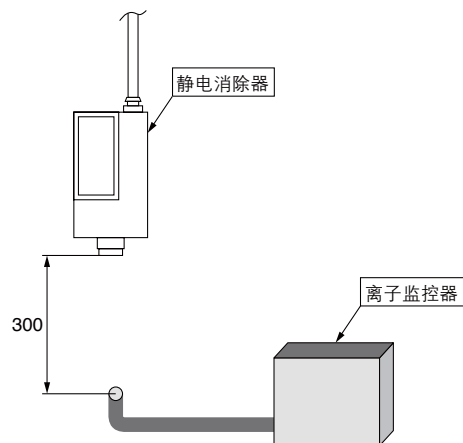
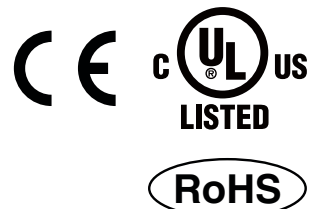


图2: 离子浓度测定方法

静电消除器

IZN10 系列



型号表示方法

IZN10 - 01 P 06 [] - [] - []

高频AC喷嘴型

喷嘴形状

记号	种类
01	省能型除静电喷嘴
02	大流量喷嘴
11	配管用内螺纹 ^{注)} Rc1/8

注) 喷嘴形状: 在使用配管用内螺纹时, 要在前端安装接头、配管后再使用。

输出规格

无记号	NPN输出
P	PNP输出

配管直径

06	ø6:公制
07	ø6.35(1/4"):英制
16	ø6:公制(弯头)
17	ø6.35(1/4"):英制(弯头)

订制规格

X194 脏污自检功能OFF规格

※参见下记。

支架

无记号	无支架
B1	带L型支架
B2	带摇摆型支架
B3	带DIN导轨安装支架

※请参考P.1134。

电源线缆

无记号	带电源线缆(3m)
Z	带电源线缆(10m)
N	无电源线缆



订制规格

脏污自检功能OFF规格

型号表示方法	内容 / 规格
<p>IZN10 - 11 [] [] [] - [] - X194</p> <p>请填写上记标准型号</p> <p>脏污自检功能OFF规格</p>	<p>“配管能稍微再伸展开些就好了!” 的场所, 请考虑关闭了电极针脏污自检功能的规格(进行配管等操作时, 由于电极针周围的压力上升, 会导致电极针脏污自检功能启动)。</p> <p>· 对于高频AC静电消除器的离子发生机构, 如果电极针周围的压力超过0.1MPa, 离子发生率就降低。随之而来的是电极针脏污自检功能也可能启动报警。但是, 即使由于压力上升而导致脏污自检功能启动报警时, 仍然会产生少量离子, 并且可能符合客户的使用要求。</p>

喷嘴扩展品(P.1143)

结合安装条件、用途, 配有各种喷嘴。

- 扩散喷嘴
- 平面扩散喷嘴
- 棒条(直通)
- 可弯管喷嘴
- 四周喷出棒条喷嘴

间歇控制计时器(P.1144)

可根据阀等ON/OFF的控制, 间歇吹出离子。

IZS

IZN

IZF

IZD

IZE

IZH

IZN10 系列

附件

支架

· L型支架 / IZN10-B1



固定式安装



摇摆式安装

· 摇摆型支架 / IZN10-B2



· DIN导轨安装支架 / IZN10-B3



单体



集装式*

※集装式可以使用L型支架和DIN导轨安装支架。

电源线缆

<标准长度>

- IZN10-CP(3m)
- IZN10-CPZ(10m)

<非标准长度>

- IZN10-CP 01-X13

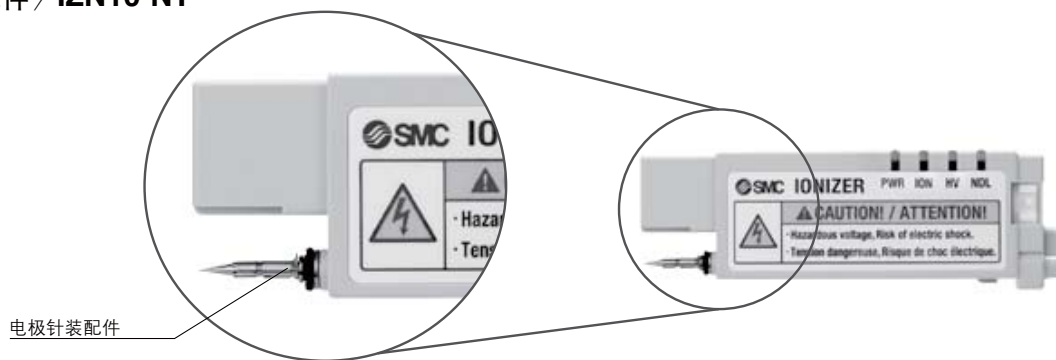
电缆全长

01	1m
02	2m
⋮	⋮
20	20m



维修零部件

电极针装配件 / IZN10-NT



电极针装配件

主体配件 / IZN10-A002-

01 06

喷嘴形状

记号	种类
01	省能除电喷嘴
02	大流量喷嘴
11	配管用内螺纹Rc1/8

配管径

06	ø6: 米制尺寸
07	ø6.35(1/4"): 英制尺寸
16	ø6: 米制尺寸(弯头)
17	ø6.35(1/4"): 英制尺寸(弯头)



电极针卡盒配件 / IZN10-A003-

输出方式

无记号	NPN输出
P	PNP输出



可选项

集装箱安装用组件

内六角螺栓、隔板、六角螺母为一组。

注) 请另外配置静电消除器本体、L型支架、DIN导轨安装支架。

型号表示方法

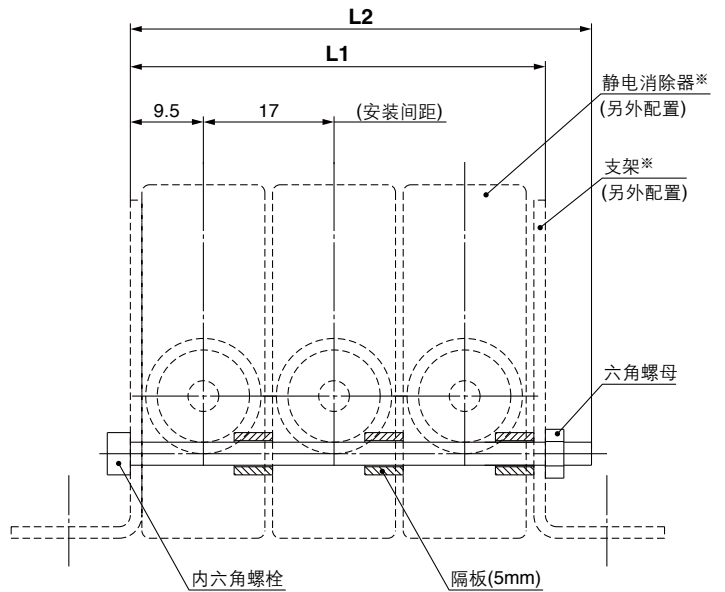
IZN10-ES

● 安装间距

记号	间距
ES	17mm

● 安装位数

记号	位数
2	2位
3	3位
4	4位



※请另外配置2个支架和静电消除器本体。

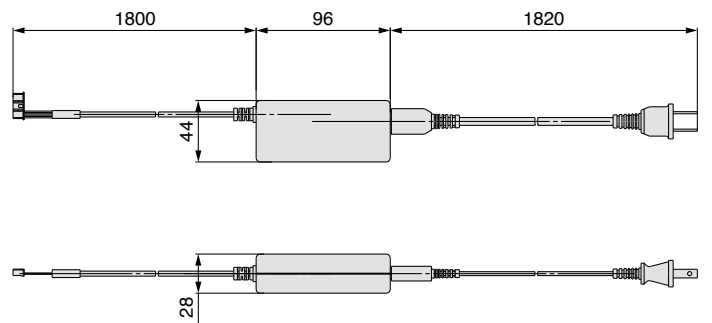
型号	L1	L2	隔板数
IZN10-ES2	37	40	4
IZN10-ES3	54	60	6
IZN10-ES4	71	75	8

型号表示方法

AC电源适配器 **IZN10-F** -X196

● 输出信号规格

无记号	NPN输出用
P	PNP输出用



电极针清洁器 / **IZS30-M2**



IZS

IZN

IZF

IZD

IZE

IZH

IZN10 系列

规格

静电消除器型号		IZN10-□□ (NPN规格)	IZN10-□□P (PNP规格)
离子发生方式		电晕放电式	
施加电压方式		高频AC方式	
放电输出 ^{注1)}		2.5kVAC	
离子平衡 ^{注2)}	省能型除静电喷嘴	±10V以内	
	大流量喷嘴	±15V以内	
离子发生量 ^{注3)}		0.03ppm(省能型除静电喷嘴0.05ppm)	
净化空气	使用流体	空气(清洁干燥的空气)	
	使用压力 ^{注4)注5)}	0.05MPa~0.7MPa	
	接管口径	ø6 · ø1/4英寸	
电源电压		DC24V ± 10%	
消耗电流		80mA	
输入信号	放电停止信号	与0V连接 (ON电压0.6V以下) 消耗电流:5mA以下	与+24V连接 (ON电压+19V以上电源电压以下) 消耗电流:5mA以下
	复位信号		
	外部开关信号		
输出信号	放电信号	最大负载电流:40mA 残留电压:1V以下(负载电流40mA时) 最大施加电压:DC28V	最大负载电流:40mA 残留电压:1V以下(负载电流40mA时)
	异常信号		
	维护信号		
有效除电距离		20mm~500mm	
使用环境温度 使用流体温度		0~55°C	
使用环境湿度		35~65%Rh	
材质		壳体:ABS、不锈钢 喷嘴:不锈钢 电极针:钨	
耐振动		耐久 50Hz 振幅 1mm XYZ各2小时	
耐冲击		10G	
质量		120g	
适合规格/指令		CE(EMC指令:2004/108/EC)	

注1) 使用1000MΩ、5pF的探针测量得到的数值。

注2) 带静电物体和静电消除器之间的距离为100mm, 吹扫空气压力为0.3MPa。

关于静电消除时间, 请参考P.1129的技术资料。

注3) 距离静电消除器前端300mm, 吹扫空气压力为0.3MPa, 消除背景后的数值。

注4) 没有吹扫空气就无法消除静电。

此外, 由于内部离子浓度上升对于静电消除器和周围的仪器都可能产生不良的影响, 因此, 通电的过程中必须进行空气吹扫。

注5) 喷嘴形状: 配管用内螺纹(IZN10-11□□□-□)的使用压力上限值因安装部材质而不同。正如P.1129注1)所记载的, 电极针周围的压力若在0.1MPa以上, 离子的发生效率会下降, 因此请确认所用安装部材质的除电性能, 在确保除电性能的压力下使用。

功能说明

1. 电极针脏污自检

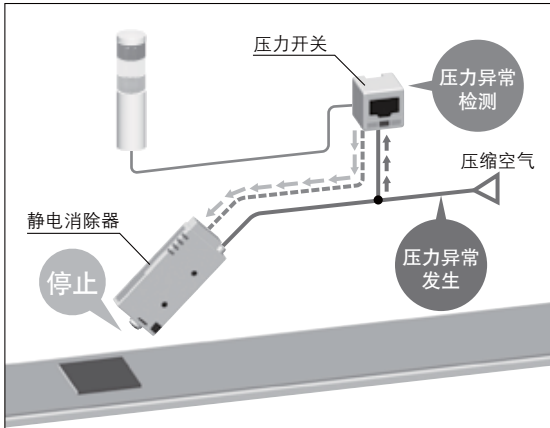
自动检测由于电极针脏污和磨损造成的除静电能力降低。点亮LED维护提示灯,输出维护提示信号。

2. 外部开关信号输入

具备两种外部开关输入信号。

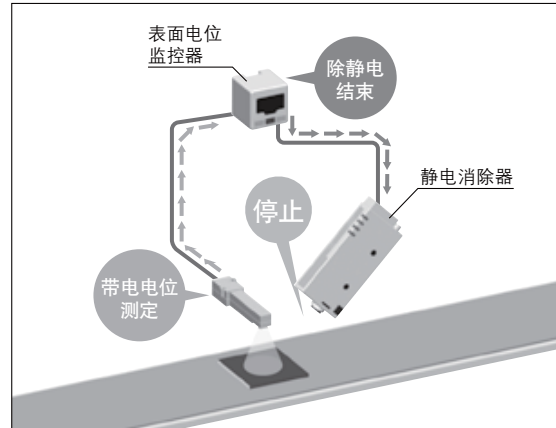
使用例 和压力开关相连,当空气的吹扫压力异常时,停止放电。

· 防止由压缩空气压力过低造成除静电效果不良的现象。

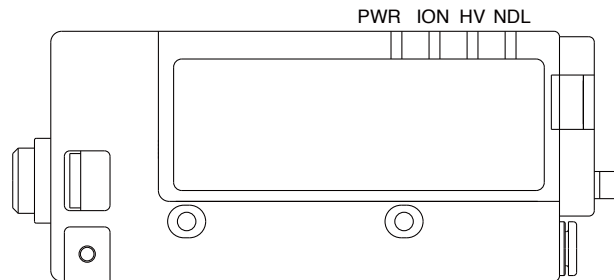


使用例 和表面电位传感器连接,当完成静电消除时,停止放电。

· 完成静电消除时,停止放电,达到省能的效果。



3. LED提示灯的零部件名称



名称	表记	色	内容
电源表示	PWR	绿	电源ON时灯亮。
放电表示	ION	绿	放电时灯亮。
高电压异常表示	HV	红	电极针有异常电流时灯亮。
维护表示	NDL	橙	电极针脏污和磨损被自检检测时灯亮。

(b)LED的点灯模式

项目	PWR	ION	HV	NDL	备注
正常动作(放电停止信号ON)	○	○			放出离子
正常动作(放电停止信号OFF)	○				放电停止
高电压异常检测	○		○		由于异常检测,放电停止
外部开关信号1	○				由于信号ON,放电停止
外部开关信号2	○				
电极针的脏污检测时	○	○		○	即使脏污被检测,也放出离子

4. 报警内容

报警项目	内容	处理方法
高电压异常	提示出现高电压漏电等异常电流情况。 HV LED点亮,停止放出离子。 该异常情况发生时,信号输出为OFF。	关闭电源解决问题后,再次打开电源。 在运行中解决问题的场合,请相应地将复位信号设置为OFF/ON。
电极针维护	提示必须对电极针进行维护。 NDL LED点亮,维护信号为ON。	关闭电源,清洁电极针后,再次打开电源。

I/N10 系列

配线表

No.	电缆颜色	信号名称	输入/输出	配线要否 ^{注)}	输入/输出	规格
1	茶	电源 + 24V	—	○	—	—
2	蓝	电源GND	—	○	—	—
3	橙	放电停止信号	输入	○	输入	信号OFF时放电停止
4	粉	复位信号	输入		输入	ON⇒OFF时异常信号复位 信号OFF时正常运转
5	白	放电信号	输出		输出	放电时ON
6	紫	异常信号	输出		输出	异常时OFF
7	黄	维护信号	输出		输出	维护必要时ON
8	灰	外部开关信号1	输入		输入	信号ON时放电停止
9	浅蓝	外部开关信号2	输入		输入	信号ON时放电停止

注) 是否需要配线

○: 静电消除器维持运转所必需的最少配线。

• 输入信号

NPN: 和电源0V连接时, 信号ON; 断开时, 信号OFF。

PNP: 和电源24V连接时, 信号ON; 断开时, 信号OFF。

• 输出信号

NPN: 输出级三极管导通时(和静电消除器内部电源GND导通), 信号ON; 断开时, 信号OFF。

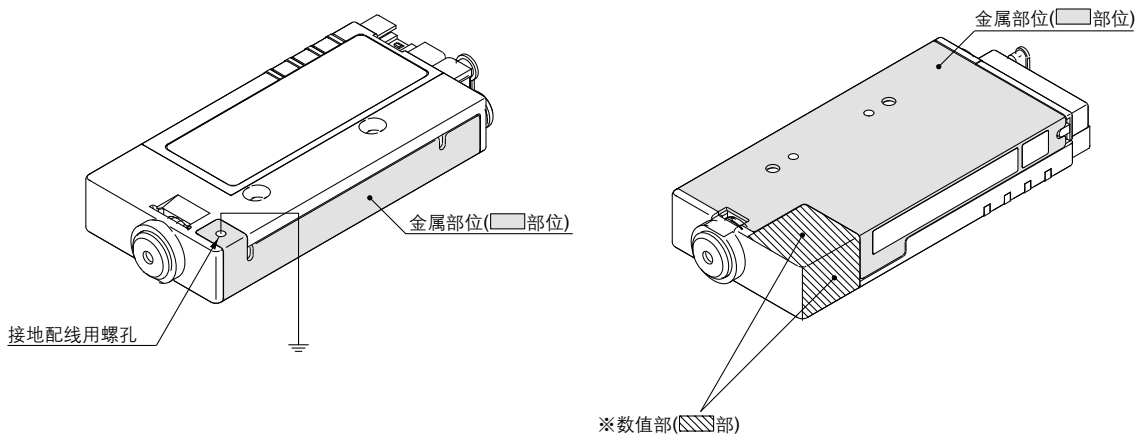
PNP: 输出级三极管导通时(和静电消除器内部电源24V导通), 信号ON; 断开时, 信号OFF。

请进行接地

1. 接地配线螺孔、静电消除器外部的金属部位(□部), 需100Ω以下。

不进行接地或者接地不完全的场合, 无法得到本来可以具备的除电能力。此外, 这种场合下, 维护信号变为ON。

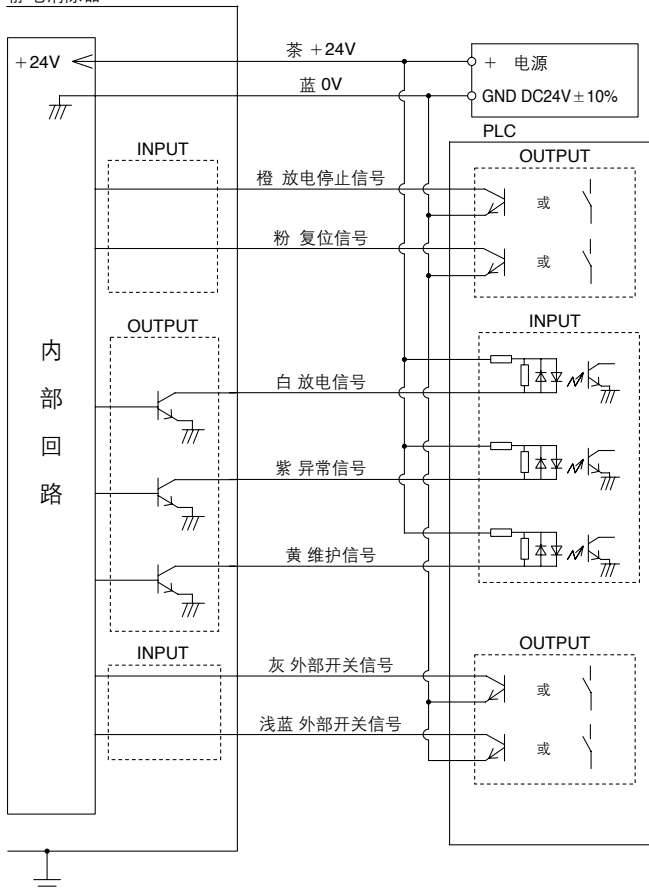
2. 如P.1129注1)所记, 由于配管条件, 电极针周围压力在0.1MPa以上使用的场合, 下图※处的树脂部(▨部), 请避免与接地的板、工件安装。若在此使用条件下, 树脂部(▨部)与接地的板、工件安装, 则静电消除器筐体内的高电压产生基板周围的臭氧浓度会上升, 有可能造成基板破损。树脂部(▨部)尺寸, 参见P.1140的外形尺寸图。



电源线缆连接图

■NPN

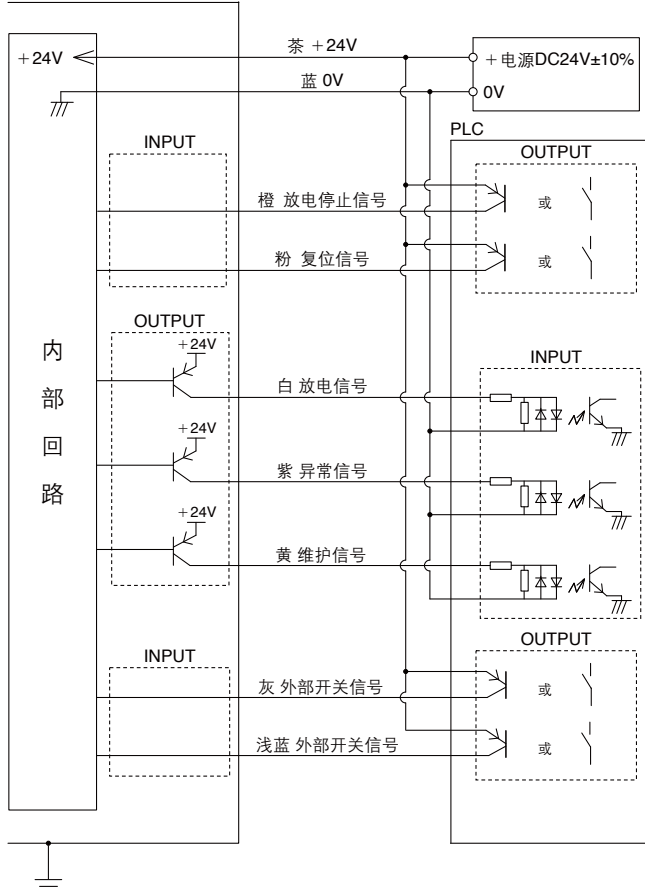
静电消除器



外周的金属部在100Ω以下接地
(和内部回路不导通)

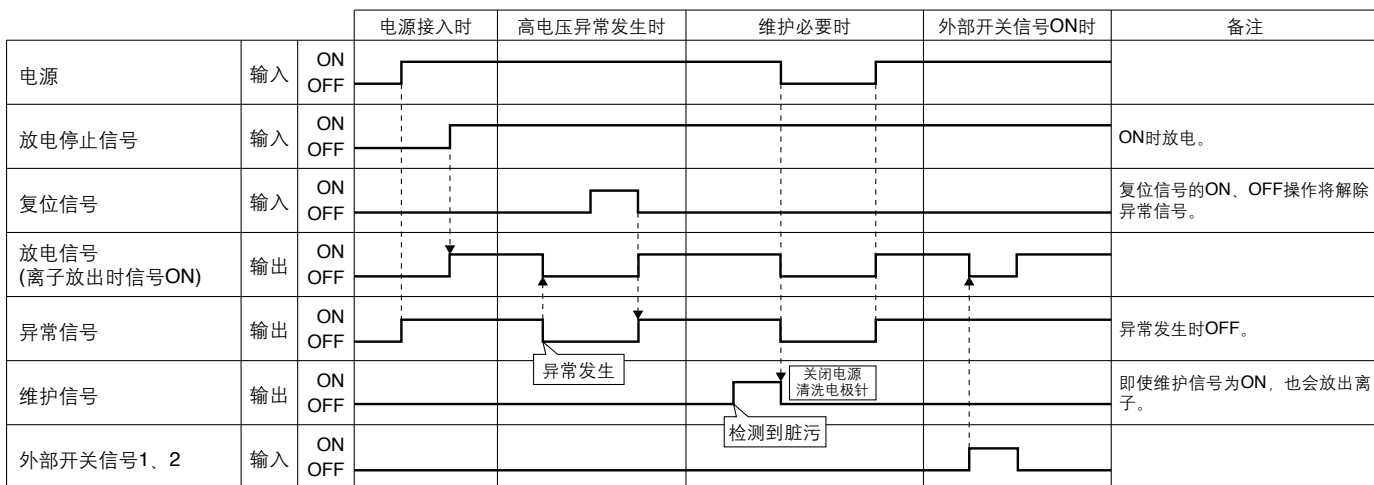
■PNP

静电消除器



外周的金属部在100Ω以下接地
(和内部回路不导通)

时序图



IZS

IZN

IZF

IZD

IZE

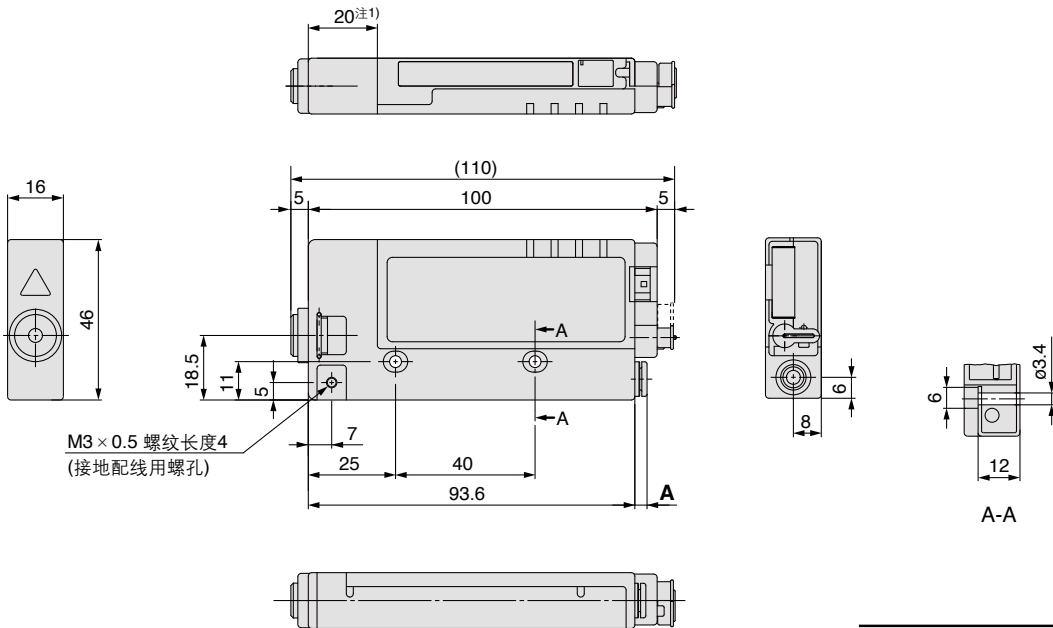
IZH

IZN10 系列

外形尺寸图

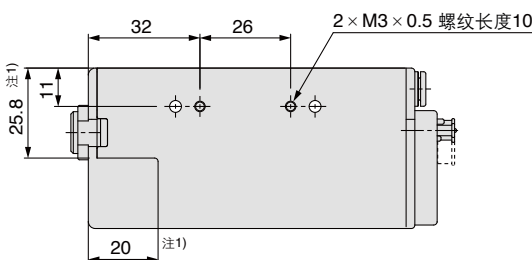
省能喷嘴 / IZN10-01 □⁰⁶₀₇

大流量喷嘴 / IZN10-02 □⁰⁶₀₇



M3 x 0.5 螺纹长度4
(接地配线用螺孔)

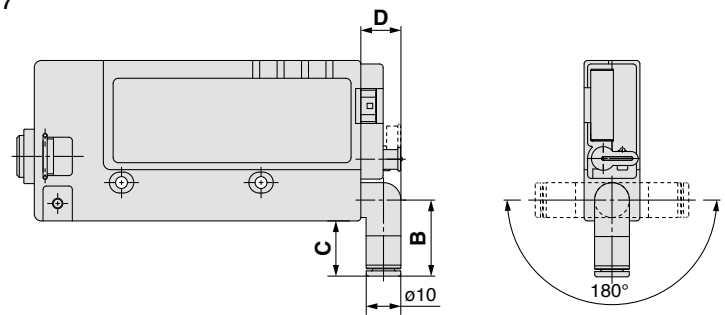
A-A



(mm)	
型号	A
IZN10-01 □ ⁰⁶ ₀₇ (公制)	3.5
IZN10-02 □ ⁰⁶ ₀₇ (英制)	7

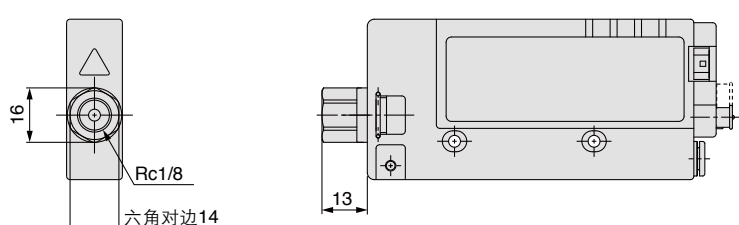
注1) 按照P.1138"请接地上记载的树脂部的尺寸"

配管口弯头 / IZN10-□□¹⁶₁₇



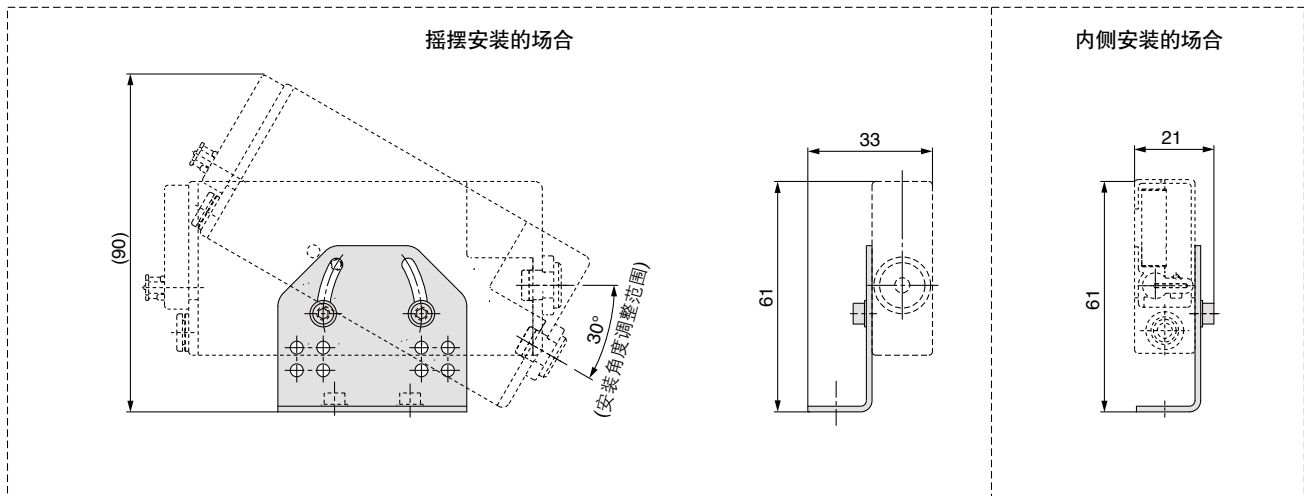
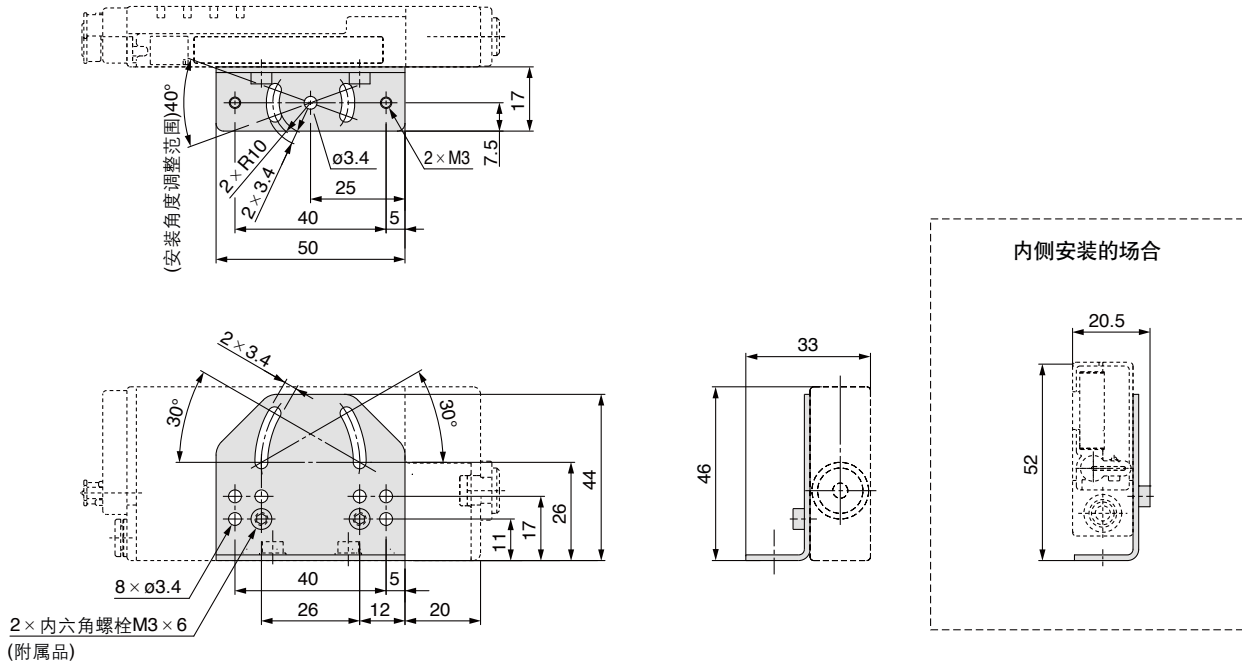
(mm)			
型号	B	C	D
IZN10-□□ ¹⁶ ₁₇ (公制)	22	16	11.5
IZN10-□□ ¹⁶ ₁₇ (英制)	24.5	18.5	12

配管用内螺纹(Rc1/8) / IZN10-11 □□

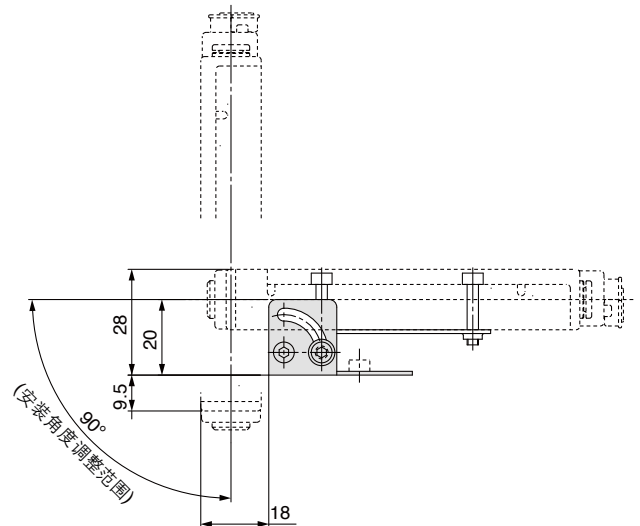
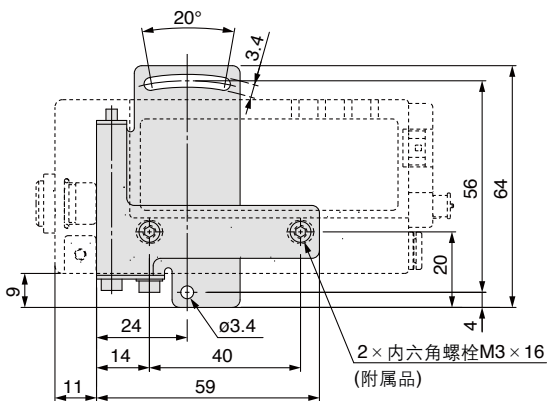


外形尺寸图

L型支架 / IZN10-B1



摇摆支架 / IZN10-B2

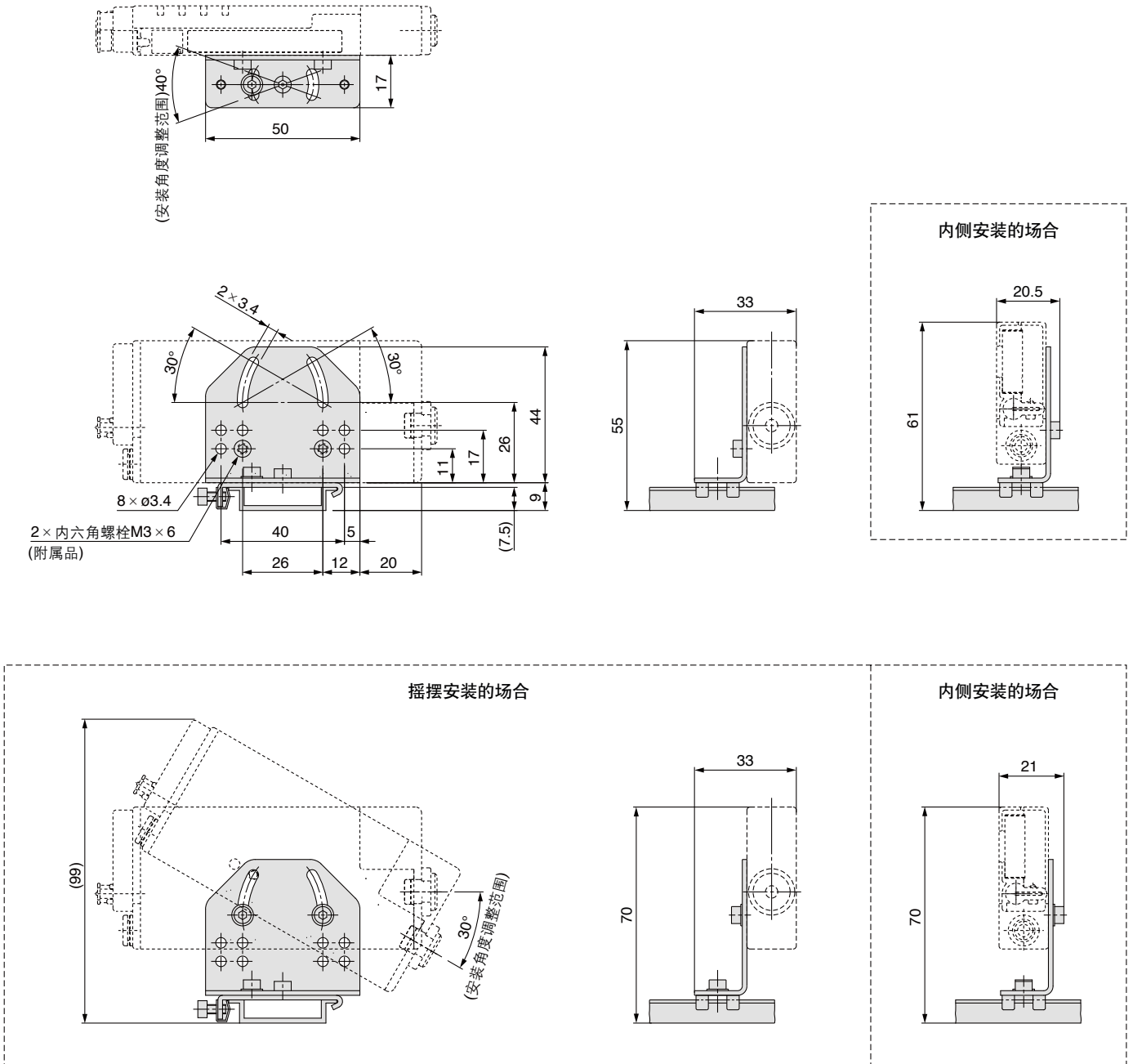


- IZS
- IZN**
- IZF
- IZD
- IZE
- IZH

IZN10 系列

外形尺寸图

DIN导轨安装支架 / IZN10-B3



IZN10 系列 订制规格①

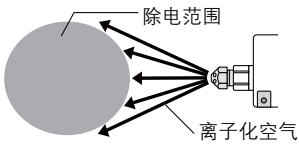
由于本品属单独对应品，交货期及价格请与本公司营业确认。



喷嘴扩展品种

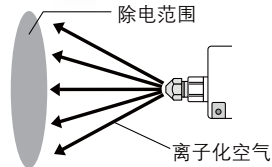
详见主页样本。

环状扩散喷嘴



型号
IZN10-G-X198

平面扩散喷嘴



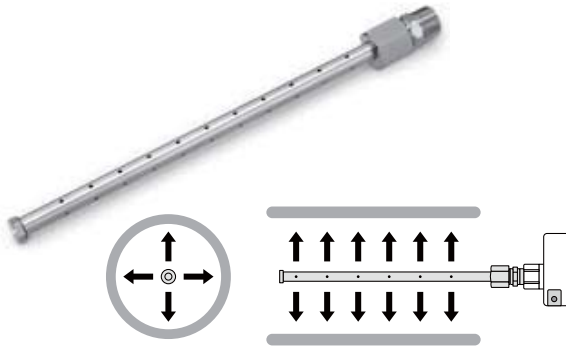
型号
IZN10-G-X199

棒条喷嘴(直通)



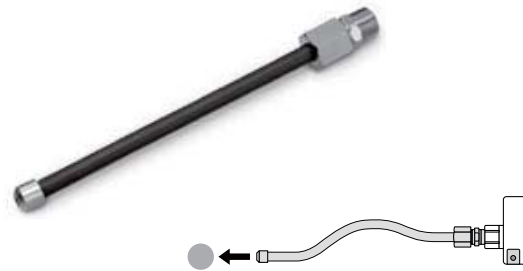
型号	棒长(mm)
IZN10-G-100-X216	100
IZN10-G-200-X216	200
IZN10-G-300-X216	300
IZN10-G-400-X216	400
IZN10-G-500-X216	500
IZN10-G-600-X216	600

四周喷出棒条喷嘴(直通)



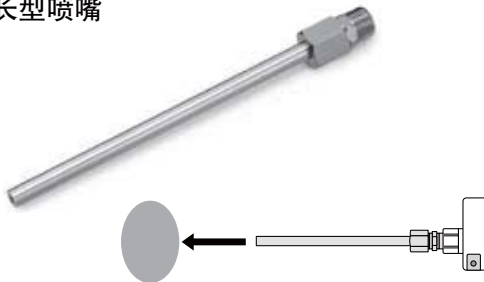
型号	棒长(mm)
IZN10-G-X278	150

可弯管喷嘴



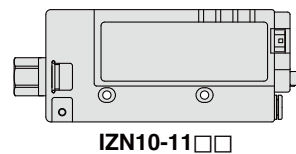
型号	棒长(mm)
IZN10-G-100-X205	100
IZN10-G-200-X205	200
IZN10-G-300-X205	300
IZN10-G-400-X205	400
IZN10-G-500-X205	500
IZN10-G-600-X205	600

长型喷嘴



型号	棒长(mm)
IZN10-G-100-X226	100
IZN10-G-200-X226	200
IZN10-G-300-X226	300
IZN10-G-400-X226	400
IZN10-G-500-X226	500
IZN10-G-600-X226	600

请选择配管用内螺纹型(Rc1/8)的静电消除器。
(参见P.1133型号表示方法)



IZS

IZN

IZF

IZD

IZE

IZH

IZN10 系列 订制规格②

由于本品属单独对应品，交货期及价格请与本公司营业确认。



间歇控制计时器

可控制阀等ON/OFF的数字式计时器

用途:通过间歇的离子吹出,可用较少的空气消耗量提高除尘效果

■切换频率 0.1~50.0Hz

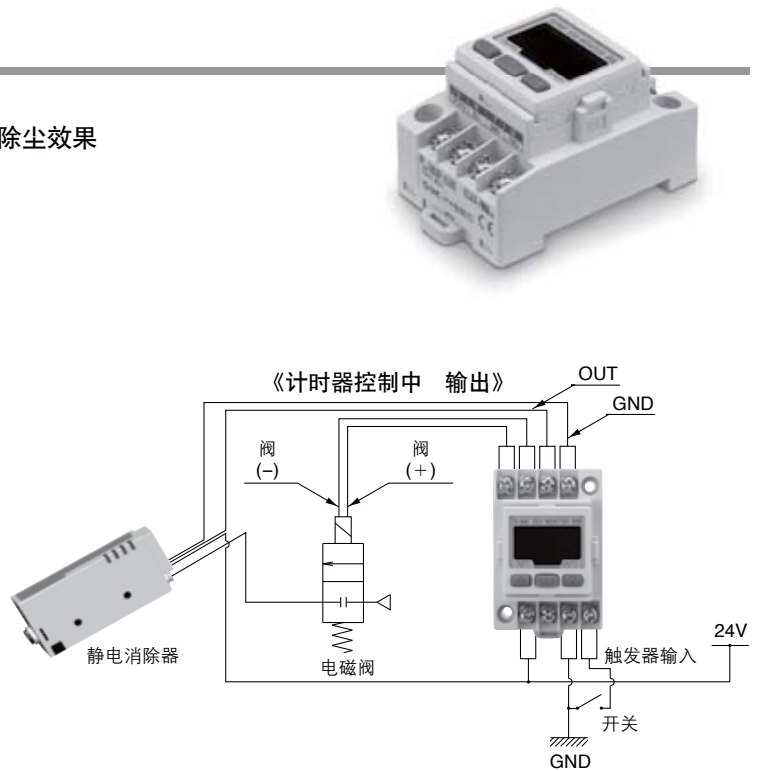
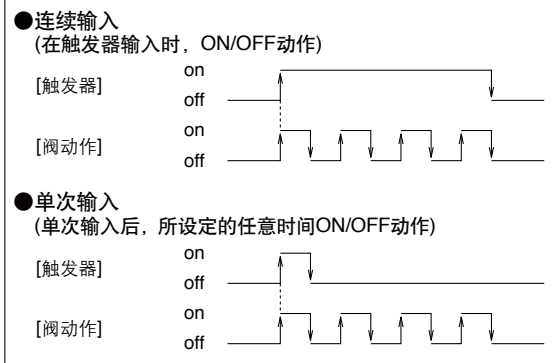
■可单独设定ON时间、OFF时间 0.1~99.9秒

■显示累计的切换次数

可用于被驱动阀式气缸的维护管理等

■开关输出(计时器控制中 输出)

■2种触发输入



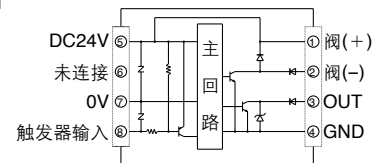
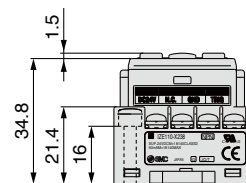
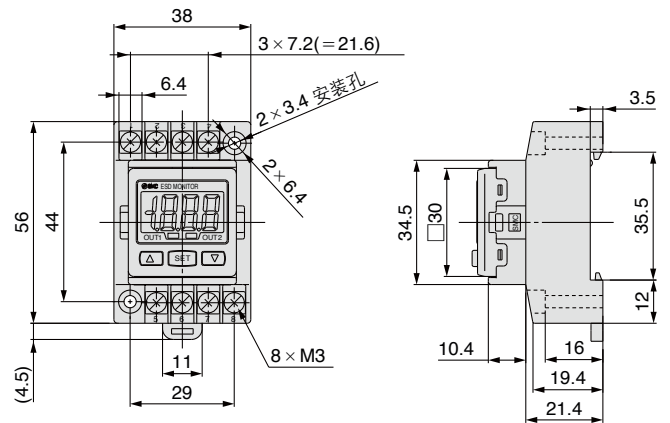
■可控制到DV24V(4W)的电磁阀等

规格

型号	IZE110-X238	
电源电压	DC24V ± 10%(带逆接保护)	
消耗电流	50mA以下(仅本产品单体)	
连续脉冲	DC24V 4W以下	
OUT ^{注)}	最大负载电流	80mA
	最大负载电压	DC30V
	残留电压	1V以下(负载电流80mA时)
	输出保护	带短路保护
触发器输入	无电压输入、Low水平输入10ms以上、Low水平0.4V以下	
动作显示灯	(绿色 / 红色)	
耐环境	保护结构	IP40
	使用温度范围	动作时: 0~50°C、保存时: -10~60°C (但未结冰及结露)
	使用湿度范围	动作时·保存时: 35~85%RH (但未结露)
	耐电压	AC1000V 1分钟、充电部与壳体间
	绝缘电阻	50MΩ以上(DC500V兆欧表)、 充电部与壳体间
耐振动	10~150 Hz多振幅1.5mm或 加速度20m/s ² 中小的 X.Y.Z各方向2小时(未通电)	
耐冲击	100 m/s ² X.Y.Z各方向3次(未通电)	
材质	前壳: PBT、后壳: 改性PPE	
质量	50g	

注) 请勿使用产生过电压的负载。

外形尺寸图 / 输入输出回路图



输入输出回路图



IZN10 系列

静电消除器 / 注意事项①

使用前必读。
安全上的注意由前附56确认。

选定

警告

- ① 本产品适用于一般FA(工厂自动化)机器。
其他用途(特别是前附56 ④中表示的用途)的采用与讨论,请事先与本公司协商。
- ② 在额定电压和温度范围内使用本产品。
使用规格以外的电压会产生误动作,损坏开关、触电或者失火。
- ③ 请使用洁净的压缩空气。
可燃性气体及易爆气体是绝对不可以使用的,容易引发火灾和爆炸。
如使用压缩空气外的流体时,请与本公司取得联系。
- ④ 本产品无防爆结构。
请不要在容易引发粉尘爆炸的场地使用,也不要可能在有可燃性气体及易爆气体的场合下使用。避免引发火灾。

注意

- ① 本产品没有经过洁净清洗。在进入洁净室使用前,需充分清洗数次并确认达到要求的洁净度。

安装

警告

- ① 预留足够的维护空间,配管和配线。
请充分考虑供气用快换接头、插头及配管,容易安装拆除的足够空间。避免在插头和快换接头处施加过多外力。
请充分考虑配管的最小弯曲半径并避免折弯成锐角。
配线过分的扭曲、弯曲等会引起误动作、导线损伤、起火或空气泄漏。
最小弯曲半径: 电源电缆……………35mm
(注:上面的值是在温度20℃固定配线允许弯曲的最小值。如果在这个温度以下使用,即使在最小弯曲半径值以内,插头处可能会受到过多的力。)
关于配管的最小弯曲半径,请参考配管样本或使用说明书。
- ② 在平面上安装。
如果安装面凹凸、歪斜、高低参差不齐,会有额外的力施加到框架或本体,会引起破损或发生故障。另外,不允许掉落或受到强烈冲击。否则,也会引起破损发生故障。

安装

警告

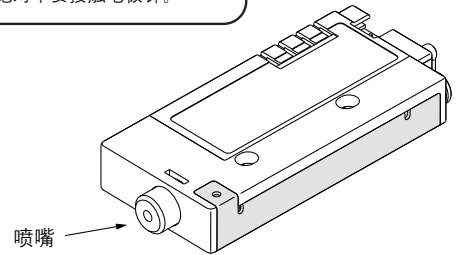
- ③ 避免在强磁、噪声场合使用。
在强磁、噪声场合容易产生误操作或使机器本身遭到破坏,要充分考虑针对强磁噪声源的对策,避免电线的混触。
- ④ 请严守安装各螺钉的紧固力矩,请参照下表。
如果使用力矩范围超过力距允许范围值,安装螺钉会破损,如低于力矩范围值连接会松动。

螺钉大小	推荐紧固力矩
M3	0.61~0.63 N·m

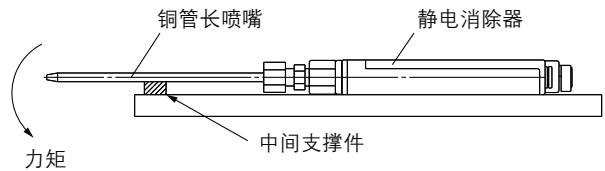
- ⑤ 请不要让工具或异物进入喷嘴内部。
喷嘴内部有电极针。金属工具接触到电极针后,人体受到电击而产生条件反射下的回避动作,如果碰到周围的设备,就可能对身体造成伤害。此外,工具对电极针造成损害后,不只是功能和性能无法正常发挥,有的情况下还会引起故障和事故。

高电压注意

在电极针上有高电压。插入的异物接触到电极针时,感电的同时发生电击,人体回避动作可能对人身造成伤害,因此请绝对不要接触电极针。



- ⑥ 请不要在喷嘴部位加载力矩。
在水平方向上安装较长的铜管喷嘴时,在喷嘴部就加载了力矩。发生振动的场合下,恐怕会发生破裂。
对于0.05N·m以上的力矩,请在中间增加支撑件,以避免喷嘴部受到力矩作用。



- ⑦ 不要在本体上贴附布带、贴纸。
布带或贴纸上若有导电性粘着材质或反射涂料时,会因散发的离子产生诱电现象,以致带电甚至漏电。
- ⑧ 设置、调整等操作必须在切断电源后进行。

IZS

IZN

IZF

IZD

IZE

IZH



IZN10 系列

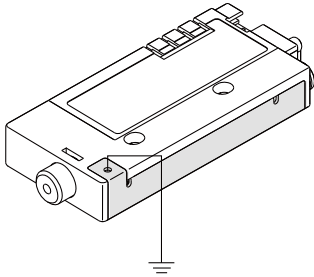
静电消除器 / 注意事项②

使用前必读。
安全上的注意由前附56确认。

配线·配管

警告

- ①配线前,确认电源电压充足并在额定规格值内。
- ②请务必使用UL Listing认证的二级DC24V电源。
- ③为了保护产品性能,请务必采用100Ω以下进行接地。
否则,不只会造成消除静电能力低下的情况,而且可能会造成感电、静电消除器损坏、电源损坏。



- ④配线前,确保电源切断(包括拆、装插头)。
- ⑤检查配线、周围环境确定安全后再供电。
- ⑥供电状态,不要插拔插头,否则会引起误动作。
- ⑦与动力线、电力线一起配线,由于电噪声会成为误动作的原因,应使用各自配线。
- ⑧运转本产品前确保无配线错误。
误配线会引起产品损坏或产生误动作。
- ⑨配管前清洗配管。
使用本产品前,注意要防止灰尘、水滴、油份等混入配管。

使用环境·保管环境

警告

- ①请不要在密闭空间中使用本产品。
本产品利用了电晕放电现象。会产生微量臭氧和氮化物,因此请不要在密闭空间中使用。如果在密闭空间中使用,臭氧浓度会上升,考虑到对人体的影响,请进行换气。此外,即使进行了换气,如果在狭窄空间中使用多个静电消除器,臭氧浓度仍然可能上升,请在确保离子浓度低于环境基准值0.1ppm以下的情况下使用本产品。
- ②请使用抗臭氧产品。
在静电消除器周围,请使用抗臭氧产品。
此外,请定期确认没有由于臭氧造成损坏的情况。
- ③没有吹扫空气时,无法使用本产品。
如果没有吹扫空气,不只是无法消除静电,而且内部臭氧浓度上升,对静电消除器和周围的设备还会造成不良的影响。打开电源后,必须保证进行空气吹扫。
- ④请在使用流体温度和周围环境温度范围内使用本产品。
使用流体温度和周围环境温度范围是0~55°C。虽在环境温度范围内,但温度急剧变化的场合,有可能产生结露,请勿使用。
- ⑤回避的环境
以下场合避免使用和保管本产品。因以下场合会引起故障。无法避免的场合就采取适当的措施。
 - a. 环境温度超出0~55°C范围的场合
 - b. 环境湿度超出35~65%Rh范围的场合
 - c. 温度急剧变化产生结露的场合
 - d. 腐蚀性气体、可燃性气体产生的场合,有挥发性可燃气体的场合
 - e. 存有微粒、铁粉、有导电性粉末、油份、盐份、有机溶剂、切削粉、切削液(水、液体)等场合
 - f. 通风设备、送风等直接应用到产品的场合
 - g. 无通风设备密闭的场合
 - h. 日光直射的场合,放射热的场合
 - i. 强电磁噪音发生的场合(强电场、强磁场、电涌发生的场合)
 - j. 静电气放电发生的场合,向本体放静电的场合
 - k. 发生高强频波的场合
 - l. 可能发生雷击的场合
 - m. 本体直接振动、受冲击的场合
 - n. 外力使用产品变形或重物压住的场合
- ⑥不要使用含油雾或微尘的空气。
使用含油雾或微尘的空气会降低产品的性能和缩短维护寿命,请使用空气干燥机(IDF系列)、空气过滤器(AF/AFF系列)和油雾分离器(AFM/AM系列)。
- ⑦静电消除器和表面电位传感器无雷击保护。



IZN10 系列

静电消除器 / 注意事项③

使用前必读。

安全上的注意由前附56确认。

维护

⚠ 警告

① 定期的维护和电极针的清洁(建议每2周1次)。

要定期检查确保无故障运转。请有足够的知识和经验的人员做维护保养。由于长时间使用,微粒附着电极针会使除电能力降低。当维护指示灯点亮时,请对电极针进行清扫。电极针磨损、清洁后除电能力无法复原时,需要换电极针。

⚠ 高电压注意

本产品搭载高压电回路,请务必在停止电源供给后再进行维护。否则,不仅会因拆解改造损坏产品机能,更容易导致走电甚至漏电的危险。

② 配管和管接头属于消耗品。

静电消除器内螺纹配管口的管接头和配管,由于受到臭氧影响,可能发生劣化,因此请定期进行更换,并注意使用抗臭氧产品。

③ 清洁电极针或更换电极针卡盒必须在主体电源切断后进。

通电过程中触碰电极针会导致走电,引发事故。

④ 请不要拆解改造本产品。

否则,会发生电击、故障、火灾等事故。另外,拆解、改造本产品会使本产品不能达到产品规格所保证的性能。请注意在上述场合下,产品性能得不到保证。

⑤ 请勿湿手操作。

否则会造成电击等事故。

安装

⚠ 注意

① 安装时不要掉落、敲打或受过大的冲击力(10G以上)。

否则,即使静电消除器的外观没有发生损坏,内部也可能已经破裂并发生误动作。

② 拆装电缆时,用手指捏住插头块直着插入或脱开。如果斜

向拆装,安装插头块会受损或引起误动作。

IZS

IZN

IZF

IZD
IZE

IZH