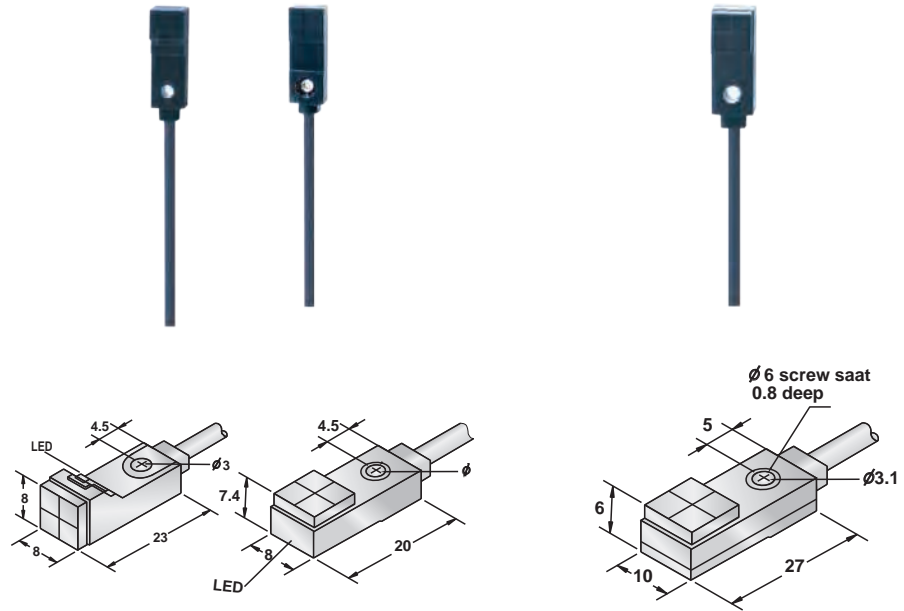


电感器
接近式
接式
传感



尺寸类别

- 齐平 ○ 非齐平

检测距离 Sn: mm

外壳材质

- LED显示 ○ 无LED显示

工作电压

允许脉动电压

无负载电流

最大负载电流

漏电流

电压降

开关频率

响应时间

开关磁滞

重复精度

防护等级

工作温度

温度漂移

短路保护/反极性保护

过载保护电流

感应面材质

连接方式

Q8

-

2.5mm

PBT

-

10-30VDC

<10%

<10mA

100mA

<0.01mA

<1.5V

500HZ

0.5ms/0.5ms

<15%(Sr)

<0.04mm

IP67

-25 °C - +70 °C

<10%(Sr)

是

120mA

PBT

2米防油PVC电缆 3.0φ 3x0.15PUR

Q10

-

2mm

PBT

-

10-30VDC

<10%

<10mA

100mA

<0.01mA

<1.5V

250HZ

0.5ms/0.5ms

<15%(Sr)

<0.04mm

IP67

-25 °C - +70 °C

<10%(Sr)

是

120mA

PBT

2米防油PVC电缆 3.0φ 3x0.15PUR

DC 3 线 10-30V NPN 常开

I1PN-Q882.5N-O3U2/T 1

I1PN-Q882.5N-O3U2/F

I1PN-Q1002N-O3U2/F 1

I1PN-Q1004N-O3U2/F

DC 3 线 10-30V NPN 常闭

I1PN-Q882.5N-C3U2/T 2

I1PN-Q882.5N-C3U2/F

I1PN-Q1002N-C3U2/F 2

I1PN-Q1004N-C3U2/F

DC 3 线 10-30V PNP 常开

I1PN-Q882.5P-O3U2/T 3

I1PN-Q882.5P-O3U2/F

I1PN-Q1002P-O3U2/F 3

I1PN-Q1004P-O3U2/F

DC 3 线 10-30V PNP 常闭

I1PN-Q882.5P-C3U2/T 4

I1PN-Q882.5P-C3U2/F

I1PN-Q1002P-C3U2/F 4

I1PN-Q1004P-C3U2/F

DC 4 线 10-30V 可转换 PNP (常开 & 常闭)

DC 4 线 10-30V 可转换 NPN (常开 & 常闭)

DC 2 线 10-60V 常开

DC 2 线 10-60V 常闭

DC 3 线 10-55V NPN 常开

DC 3 线 10-55V NPN 常闭

DC 3 线 10-55V PNP 常开

DC 3 线 10-55V PNP 常闭

AC 3 线 20-250V 常开

AC 3 线 20-250V 常闭

AC 4 线 20-250V 可转换(常闭 & 常闭)

AC/DC 3 线 20-250V 常开

AC/DC 3 线 20-250V 常闭

AC/DC 4 线 20-250V 可转换(常闭 & 常闭)