

OSHA规格对应 带锁孔残压释放3通阀

New
RoHS

重量 ↓
最大 **60%**
DOWN
※VHS20の場合

声速流导
C[dm³/s·bar]
最大 **45%**
UP

省能源

旋钮切换时的
穿过空气为零



安全对策

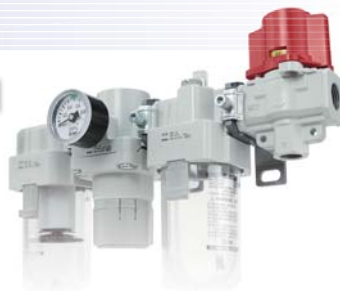
双动作

带锁孔

带指示窗

可与F.R.L.空气组合元件(模块式)连接使用

	AC20-A	AC25-A	AC30-A	AC40-A	AC50
VHS20	●				
VHS30		●	●		
VHS40				●	
VHS50					●



单作用 VHS20·30·40·50 系列

双作用 VHS2510·3510·4510·5510 系列

SMC

CAT.CS13-10A

单作用 VHS20-30-40-50 系列
双作用 VHS2510-3510-4510-5510 系列

符合 OSHA 标准
带锁孔残压释放3通阀

轻量

旋钮·上盖树脂化

重量最大 **60%Down**

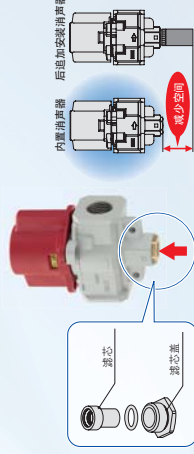


可选项

带托架



内置消声器 (EXH孔)



订制品

(-X1)

可变更本体颜色为红色。



扩展系列

双作用型配管口径新追加 1/8、1/4、3/8。

单作用	VHS20	VHS30	VHS40	VHS50
双作用	VHS2510	VHS3510	VHS4510	VHS5510
1/8	●	●	●	●
1/4	●	●	●	●
3/8	●	●	●	●
1/2	●	●	●	●
3/4	●	●	●	●
1	●	●	●	●

安全对策

因不经意的给气造成的事故可防范于未然!

带指示窗



带锁孔



OSHA(美国职业安全与健康管理局)标准
从安全管理上，气源供给时，为防止因误操作造成灾害，须在阀操作部采用上锁的构造或张贴警告用标识。

双动作

旋钮下压并旋转，既可防止误操作



符合OSHA标准 带锁孔残压释放3通阀(单作用型) VHS20·30·40·50 系列

RoHS

型号表示方法

单作用型 VHS 40 - [] 04 A - BS - [] - []

残压释放3通阀

本体尺寸

记号	内容
20	20
30	30
40	40
50	50

螺纹种类

无记号	Rc
N	NPT
F	G

配管口径

记号	连接口径	本体尺寸			
		20	30	40	50
01	1/8	●	—	—	—
02	1/4	●	●	●	—
03	3/8	—	●	●	—
04	1/2	—	—	●	—
06	3/4	—	—	●	●
10	1	—	—	—	●

定制规格

记号	内容
X1	本体红色 ^{注1)}

注) 外观请参照特长2。

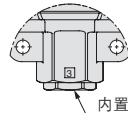
标准规格

记号	内容
无记号	—
R	流向: 右→左
Z ^{注)}	产品铭牌的单位标记为psi

注) 螺纹种类仅限NPT。新计量法上(日本国内用为SI单位)、只限海外使用。

可选项

记号	内容
无记号	—
B	带托架
S	内置消声器(EXH.孔)



内置消声器

旋钮/上盖材质

记号	材质
A	难燃PBT
B	铝

与模块式F.R.L.空气组合元件连接时，需要下记隔板或带托架隔板，请另行订购。
从模块式F.R.L.空气组合元件的型号表示方法也可订购带VHS规格。

残压释放3通阀	隔板型号	带托架隔板型号	适用空气组合元件
VHS20	Y200-A	Y200T-A	AC20-A
VHS30	Y300-A	Y300T-A	AC25-A, AC30-A
VHS40	Y400-A	Y400T-A	AC40-A
VHS40-06	Y500-A	Y500T-A	AC40-06-A
VHS50	Y600-A	Y600T-A	AC50, AC55 ^{注)} , AC60 ^{注)}

注) VHS50可与AC55及AC60连接。



隔板



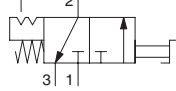
带托架隔板



规格



JIS图形符号



OSHA(美国职业安全与健康管理局)标准
从安全管理上,空气源供给时,为防止因误操作造成灾害,规定在阀操作部采用上锁的构造或张贴警告用标识。

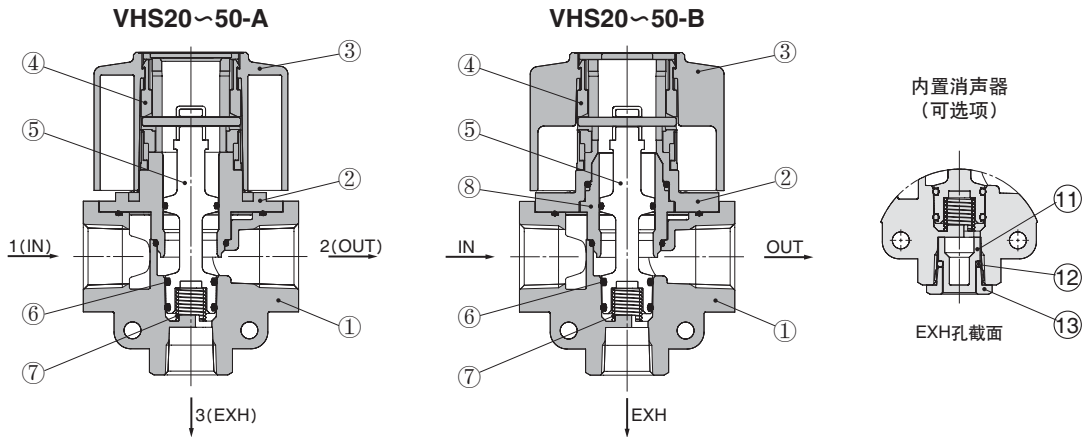
标准规格

型号		VHS20	VHS30	VHS40	VHS40-06	VHS50
使用流体		空气				
环境温度及使用流体温度		-5~60℃(未冻结)				
耐压试验压力		1.5MPa				
使用压力范围		0.1~1.0MPa				
旋钮切换角度		90°				
外观颜色(标准)		旋钮: 红色 本体: 银白色				
质量	A(旋钮·上盖: 难燃PBT)	76g	127g	247g	293g	532g
	B(旋钮·上盖: 铝)	92g	156g	301g	349g	630g

流量特性

型号	接管口径		流量特性					
	IN, OUT	EXH	IN→OUT			OUT→EXH		
			C(dm³/s·bar)	b	Cv	C(dm³/s·bar)	b	Cv
VHS20	1/8	1/8	2.4	0.43	0.65	2.5	0.39	0.69
	1/4		3.3	0.40	0.88	3.1	0.51	0.84
VHS30	1/4	1/4	6.4	0.45	1.7	6.2	0.38	1.7
	3/8		8.3	0.41	2.3	7.0	0.41	1.9
VHS40	1/4	3/8	7.3	0.49	2.0	8.5	0.35	2.3
	3/8		10.9	0.45	3.0	11.6	0.40	3.1
	1/2		14.2	0.39	3.8	13.3	0.43	3.6
VHS40-06	3/4	1/2	18.3	0.31	5.0	17.7	0.37	4.8
VHS50	3/4	1/2	23.8	0.41	6.4	21.8	0.41	5.9
	1		31.9	0.33	8.6	23.5	0.44	6.4

构造图



构成零件

序号	零件名	材质		备注
		VHS20~50-A	VHS20~50-B	
1	本体	ADC12		银白色
2	上盖	难燃PBT (符合UL-94规格V-0)	ADC12	银白色
3	旋钮	难燃PBT (符合UL-94规格V-0)	ADC12	红
4	凸轮环	POM		—
5	阀轴	PBT		—
6	阀轴O形圈	H-NBR		—
7	阀轴弹簧	不锈钢		—
8	轴套	POM		—

※VHS系列无法拆解。不提供零件出货。

可选件零件型号

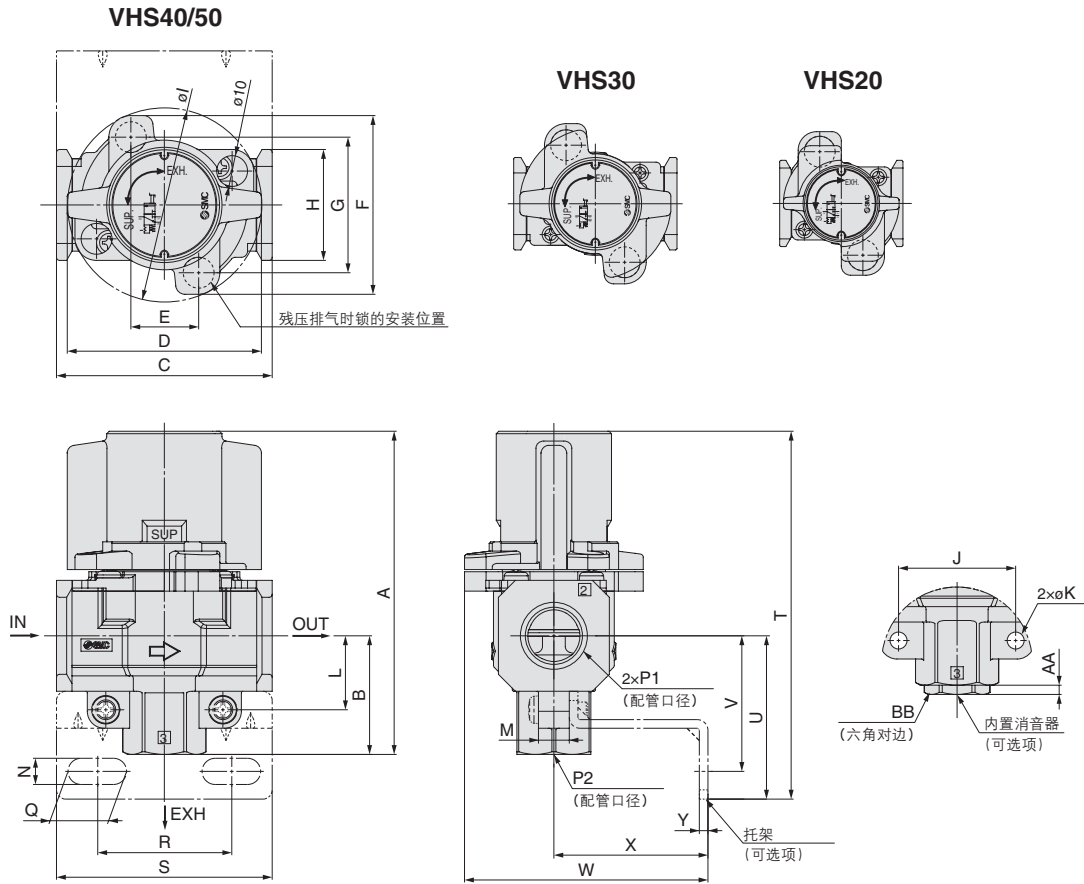
型号	托架组件型号注1)	消音器组件型号注2)
VHS20	VHS20PW-180AS	VHS20PW-190AS
VHS30	VHS30PW-180AS	VHS30PW-190AS
VHS40	VHS40PW-180AS	VHS40PW-190AS
VHS40-06	VHS40PW-180-06AS	VHS40PW-190-06AS
VHS50	VHS50PW-180AS	VHS50PW-190AS

注1) 托架 / 1个、安装用螺钉 / 2个

注2) 滤芯(①)、滤芯O形圈(②)、滤芯盖(③)各1个

VHS20-30-40-50 系列

外形尺寸图



外形尺寸

(mm)

型号	标准规格														
	P1	P2	A	B	C	D	E	F	G	H	I	J	K	L	M
VHS20	1/8·1/4	1/8	66.4	22.3	40	37.5	14	46.6	33.6	28	37.5	24	4.5	14.8	9
VHS30	1/4·3/8	1/4	80.3	29.4	53	49	19	52	38	30	49	30	4.5	19	9
VHS40	1/4·3/8·1/2	3/8	104.9	38.5	70	63	22	58	44	36	63	38	5.5	24	10
VHS40-06	3/4	1/2	110.4	42	75	63	22	58	44	44	63	43	5.5	26	10
VHS50	3/4·1	1/2	134.3	53	90	76	26	76	61	53	81	50	6.5	31	12

型号	可选项规格											
	带托架										内置消声器	
	N	Q	R	S	T	U	V	W	X	Y	AA	BB
VHS20	5.4	8.4	27	40	75.4	31.3	25.3	53.3	30	2.3	3	12
VHS30	6.5	10	36.5	53	90.9	40	33	67	41	2.3	3	14
VHS40	8.5	19	43.5	70	119.4	53	44	79	50	2.8	3	19
VHS40-06	8.5	19	43.5	70	123.4	55	46	79	50	2.8	4	22
VHS50	11	27.5	49.5	90	152.3	71	60	108	70	3.2	4	22

符合OSHA标准 带锁孔残压释放3通阀(双作用型) VHS2510·3510·4510·5510 系列

RoHS

型号表示方法

双作用型 VHS 4 510 - 04 A - BS - -

残压释放3通阀

本体尺寸

记号	2	3	4	5
----	---	---	---	---

双作用

螺纹种类

无记号	Rc
N	NPT
F	G

配管口径

记号	接管口径	本体尺寸			
		2	3	4	5
01	1/8	●	—	—	—
02	1/4	●	●	●	—
03	3/8	—	●	●	—
04	1/2	—	—	●	—
06	3/4	—	—	●	●
10	1	—	—	—	●

定制规格

记号	内容
X1	本体红色 ^{注)}

注) 外观请参照特长2.

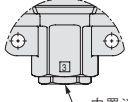
准标准规格

记号	内容
无记号	—
R	流向: 右→左
Z ^{注)}	产品铭板的单位标记为psi

注) 螺纹种类仅限NPT。新计量法上(日本国内用为SI单位), 只限海外使用。

可选项

记号	内容
无记号	—
B	带托架
S	内置消声器(EXH.孔)



内置消声器

旋钮/上盖材质

记号	材质
A	难燃PBT
B	铝

与模块式F.R.L空气组合元件连接时, 需要下记隔板或带托架隔板, 请另行订购。

残压释放3通阀	隔板型号	带托架隔板型号	适用空气组合元件
VHS2510	Y200-A	Y200T-A	AC20-A
VHS3510	Y300-A	Y300T-A	AC25-A, AC30-A
VHS4510	Y400-A	Y400T-A	AC40-A
VHS4510-06	Y500-A	Y500T-A	AC40-06-A
VHS5510	Y600-A	Y600T-A	AC50, AC55 ^{注)} , AC60 ^{注)}

注) VHS5510可与AC55及AC60连接。



隔板



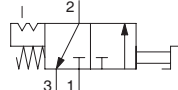
带托架隔板



VHS2510-3510-4510-5510 系列



JIS图形符号



OSHA(美国职业安全与健康管理局)标准
从安全管理上,空气源供给时,为防止
因误操作造成灾害,规定在阀操作部采
用上锁的构造或张贴警告用标识。

规格

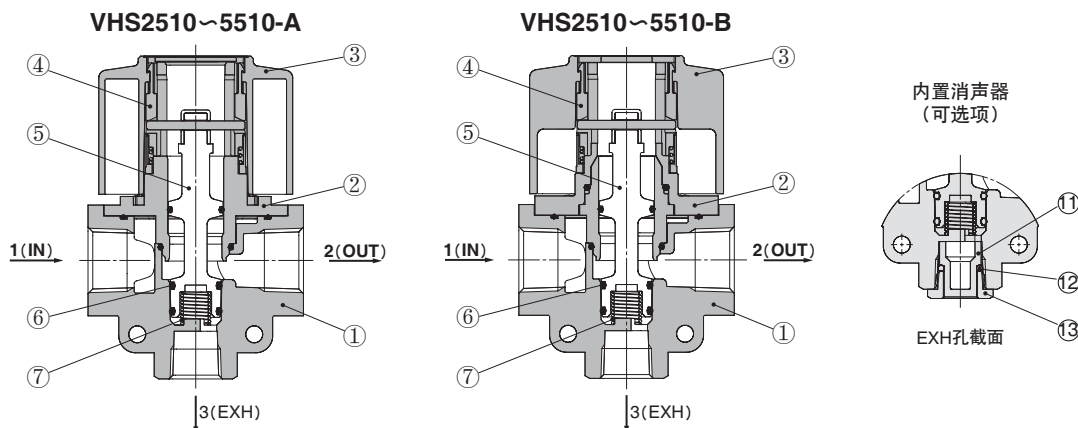
标准规格

型号	VHS2510	VHS3510	VHS4510	VHS4510-06	VHS5510
使用流体	空气				
环境温度及使用流体温度	-5~60℃(未冻结)				
耐压试验压力	1.5MPa				
使用压力范围	0.1~1.0MPa				
旋钮切换角度	90°				
外观色(标准)	旋钮: 红色 本体: 银白色				
质量	A(旋钮·上盖: 难燃PBT)	77g	129g	250g	296g
	B(旋钮·上盖: 铝)	93g	158g	304g	352g

流量特性

型号	接管口径		流量特性					
	IN, OUT	EXH	IN→OUT			OUT→EXH		
			C(dm³/s·bar)	b	Cv	C(dm³/s·bar)	b	Cv
VHS2510	1/8	1/8	2.4	0.43	0.65	2.5	0.39	0.69
	1/4		3.3	0.40	0.88	3.1	0.51	0.84
VHS3510	1/4	1/4	6.4	0.45	1.7	6.2	0.38	1.7
	3/8		8.3	0.41	2.3	7.0	0.41	1.9
VHS4510	1/4	3/8	7.3	0.49	2.0	8.5	0.35	2.3
	3/8		10.9	0.45	3.0	11.6	0.40	3.1
	1/2		14.2	0.39	3.8	13.3	0.43	3.6
VHS4510-06	3/4	1/2	18.3	0.31	5.0	17.7	0.37	4.8
VHS5510	3/4	1/2	23.8	0.41	6.4	21.8	0.41	5.9
	1		31.9	0.33	8.6	23.5	0.44	6.4

构造图



构成零件

序号	零件名	材质		备注
		VHS2510~5510-A	VHS2510~5510-B	
1	本体	ADC12		银白色
2	上盖	难燃PBT (符合UL-94规格V-0)	ADC12	银白色
3	旋钮	难燃PBT (符合UL-94规格V-0)	ADC12	红
4	凸轮环	POM		—
5	阀轴	PBT		—
6	阀轴O形圈	H-NBR		—
7	阀轴弹簧	不锈钢		—
8	轴套	POM		—

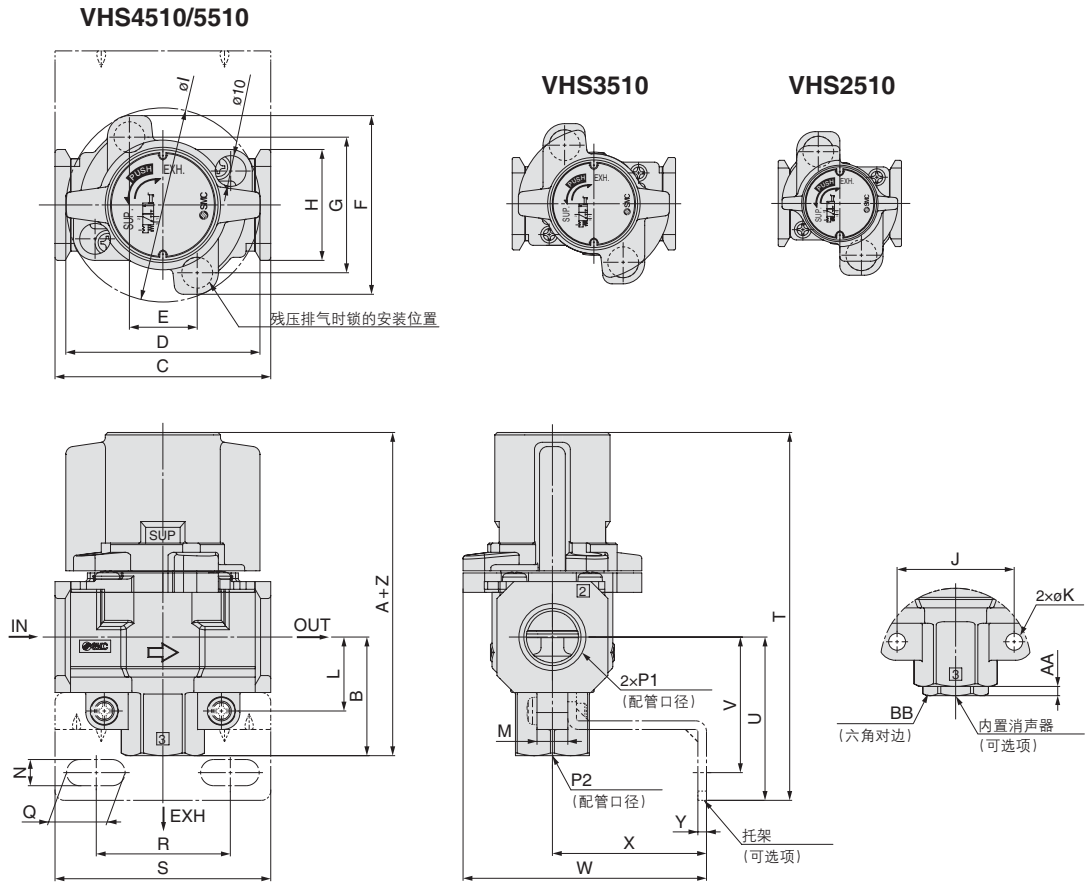
可选项零件型号

型号	托架组件 型号注1)	消声器组件 型号注2)
VHS2510	VHS20PW-180AS	VHS20PW-190AS
VHS3510	VHS30PW-180AS	VHS30PW-190AS
VHS4510	VHS40PW-180AS	VHS40PW-190AS
VHS4510-06	VHS40PW-180-06AS	VHS40PW-190-06AS
VHS5510	VHS50PW-180AS	VHS50PW-190AS

注1) 托架 / 1个, 安装用螺钉 / 2个
注2) 托架(①)、滤芯O形圈(②)、滤芯盖(③)各1个。

※VHS系列无法拆解。不提供零件出货。

外形尺寸图



外形尺寸

(mm)

型号	标准规格															
	P1	P2	A	B	C	D	E	F	G	H	I	J	K	L	M	Z
VHS2510	1/8·1/4	1/8	66.4	22.3	40	37.5	14	46.6	33.6	28	37.5	24	4.5	14.8	9	3.2
VHS3510	1/4·3/8	1/4	80.3	29.4	53	49	19	52	38	30	49	30	4.5	19	9	3.2
VHS4510	1/4·3/8·1/2	3/8	104.9	38.5	70	63	22	58	44	36	63	38	5.5	24	10	4.2
VHS4510-06	3/4	1/2	110.4	42	75	63	22	58	44	44	63	43	5.5	26	10	4.2
VHS5510	3/4·1	1/2	134.3	53	90	76	26	76	61	53	81	50	6.5	31	12	4.2

型号	可选项规格											内置消声器	
	带托架										AA		
	N	Q	R	S	T	U	V	W	X	Y			
VHS2510	5.4	8.4	27	40	75.4	31.3	25.3	53.3	30	2.3	3	12	
VHS3510	6.5	10	36.5	53	90.9	40	33	67	41	2.3	3	14	
VHS4510	8.5	19	43.5	70	119.4	53	44	79	50	2.8	3	19	
VHS4510-06	8.5	19	43.5	70	123.4	55	46	79	50	2.8	4	22	
VHS5510	11	27.5	49.5	90	152.3	71	60	108	70	3.2	4	22	



VHS20·30·40·50 系列 VHS2510·3510·4510·5510 系列 / 产品单独注意事项①

使用前必读。关于安全上的注意事项，请参照底页。关于3·4·5通电磁阀/共通注意事项，请由「SMC产品使用注意事项」(M-C03-3)确认。

设计上的注意

警告

- ① 周围环境中，不允许泄漏的场合或使用空气以外的流体的场合，请与本公司确认。
- ② 请不要在负压下使用，否则是动作不良的原因。
- ③ 不要从1(P)通口以外的通口加压。
是误作动的原因。

选定

警告

- ① 内部的滑动部与密封圈等使用矿物油润滑脂，出口侧有流出的情形。
使用上有问题的场合，请与本公司确认。

安装·调整

警告

- ① 空气的入口通口以“1”表示，出口通口以“2”表示，请确认后配管。
无法从入口通口“1”以外的通口加压。逆配管为误动作的原因。
各通口记号与配管规格如下所示。

通口记号	配管规格
1	入口
2	出口
3	排气

注意

- ① 旋钮的操作，在各个位置的中间位置停止时，是导致误动作的原因。各位置的切换，请迅速准确的切换。
- ② 上盖的安装螺钉，请不要松动。
会因螺钉的脱落，造成作动不良。

配管

警告

- ① 压缩空气的入口所示的“▷”记号的1(P)通口为一次侧，相反侧的2(A)通口为二次侧。
与其成直角方向的3(R)通口为排气侧。请确认后配管，否则会导致误作动。
- ② 配管前请进行配管的气流冲洗或充分的洗净以去除管内的切削粉、切削油、固型异物等。
若杂物残留在管内，是导致动作不良的原因。

配管

警告

- ③ 配管与接头类螺纹拧入时，配管螺纹的切削粉与密封材请不要混入元件内部。
另外，使用密封带时，螺纹部请空出1.5 ~ 2个螺距不要缠绕。
- ④ 配管材的锁紧，请使用推荐的适合力矩。
紧固力矩不足时，是导致松动与密封性不良的原因。紧固力矩过大，是导致螺纹破损的原因。

推荐紧固力矩 单位: N·m

连接螺纹	1/8	1/4	3/8	1/2	3/4	1
力矩	7~9	12~14	22~24	28~30	28~30	36~38

空气源

警告

- ① 请使用洁净空气。
压缩空气中含有化学药品、有机溶剂、合成油、腐蚀性气体等时，是导致零件破损与作动不良的原因，请不要使用。
- ② 冷凝水含量多的空气，是动作不良的原因。请在残压释放3通阀前设置冷冻式空气干燥机与后冷却器。

注意

- ① 入口侧，请设置过滤度在5μm以下的空气过滤器。
- ② 从压缩机等大量的碳粉侵入入口侧时，是阀误动作的原因。入口侧请设置油雾分离器去除。
关于以上压缩空气品质的详细内容，请从本公司的「压缩空气净化系统」确认。

使用环境

警告

- ① 腐蚀性气体、化学药品、海水、水、水蒸汽的环境或附着场所，请不要使用。
- ② 爆炸性环境的场所，请不要使用。
- ③ 震动或冲击加重的场所，请不要使用。
- ④ 阳光等紫外线直射的场所，请设置保护罩进行遮断。
- ⑤ 周围有热源场合。
- ⑥ 水滴、油及熔接时的火花飞溅等附着的场合，请设置适当的防护措施。



VHS20·30·40·50 系列 VHS2510·3510·4510·5510 系列 / 产品单独注意事项②

使用前必读。关于安全上的注意事项，请参照封底页。关于3·4·5通电磁阀/共通注意事项，请由『SMC产品使用注意事项』(M-C03-3)确认。

使用环境

⚠ 警告

- ① 周围尘埃多的场合，3(R)通口连接消音器等，以防止尘埃侵入。

3(R)通口尘埃的侵入，是造成空气泄漏的原因。

维护检查

⚠ 警告

- ① 请依照使用说明书的步骤实施。
操作错误时，是导致元件与装置的破损或动作不良的原因。
- ② 请不要拆解产品。
操作错误时，是导致元件与装置的破损或动作不良的原因。
- ③ 当取下装置前时，请在确认被驱动物体完成防止落下和防止急速动作处置后，再切断供给空气，等待系统内的压缩空气排放后再取下装置。

另外，装置再安装与更换后再启动时，确认防止气缸急速伸出后，机器可正常动作后再启动。

⚠ 注意

- ① 给油后，请持续进行给油。

给油中断时，会因初期的润滑剂消失导致动作不良。润滑剂请使用透平油1号(ISO VG32)。使用其它的润滑油时，会导致动作不良。

内置消声器(可选项) 关于铜制烧结金属滤芯

⚠ 注意

铜与大气接触后，会急速氧化，因生成氧化膜而产生变色、部分变色。

因变色覆膜的厚度不满1 μm ，与粒子直径比较是极为薄的，因此性能上没有影响。

变色·部分变色、根据产品使用为止的保管期间(含制造保管、客户处的保管)会有误差。

※变色等外观上有问题的场合，可镀镍处理，请另行洽询本公司。

安全上的注意

这里所指的注意事项，记载了应如何安全正确的使用产品，以防止对自身和他人造成危害或损伤。根据这些事项潜在的危害或损伤程度，将有关事项分成「注意」「警告」「危险」三种标志。有关安全方面的主要内容，都记载在国际标准(ISO/IEC)、日本工业标准(JIS)^{※1)}及其它安全法规^{※2)}中，必须遵守。

注意： 误操作时，可能会使人受到伤害，或设备受到损害的事项。

警告： 误操作时，有可能造成人员死亡或重伤的事项。

危险： 在紧迫的危险状态，不回避就有可能造成人员死亡或重伤的事项。

※1) ISO 4414: Pneumatic fluid power – General rules relating to systems.
ISO 4413: Hydraulic fluid power – General rules relating to systems.
IEC 60204-1: Safety of machinery – Electrical equipment of machines.
(Part 1: General requirements)

ISO 10218-1992: Manipulating industrial robots - Safety.
JIS B 8370: 气动系统通则
JIS B 8361: 液压系统通则
JIS B 9960-1: 机械类的安全性—机电装置(第1部:一般要求事项)
JIS B 8433-1993: 产业用操作机械人—安全性
等

※2) 劳动安全卫生法
等

警告

- ①请系统的设计者或决定规格的人员来判断元件是否合适。
这里登载的产品，其使用条件多种多样。应由系统的设计者或决定规格的人员来决定是否适合该系统。必要时，还应做相应的分析试验决定。满足系统所期望的性能并保证安全是决定系统适合性的人员的责任。通常还应依据最新产品样本和资料，检查规格的全部内容，并考虑元件可能会出现的情况，来构成该系统。
- ②请有充分知识和经验的人员安装使用。
这里登载的产品一旦使用失误是危险的。
进行机械装置的组装、操作、维护等，应由有充分知识和经验的人员进行。
- ③直到确认安全之前，绝对不可以使用机械装置或拆除元件。
 1. 在机械装置的检修和维护之前，必须确认被驱动物体已进行了防止落下处理和防止暴走处理等。
 2. 在拆除元件时，应在确认上述安全措施后，切断能量源和该设备的电源等。确保系统安全的同时，参见使用元件的产品单独注意事项，并在理解后进行。
 3. 再次启动机械装置の場合，要注意在确认进行了防止急速伸出处理后进行。
- ④在下列条件和环境下使用的场合，从安全考虑，请事前与本公司联系。
 1. 用于已明确记载规格以外的条件及环境，以及在屋外或日光直射的场合使用。
 2. 用于原子能、铁道、航空、车辆、医疗机械、饮料、食品机械、娱乐设备、紧急切断回路、冲压用离合器、制动回路、安全机械等。
 3. 预料对人和财产有较大影响，特别是安全方面有要求的使用。
 4. 在互锁回路中使用的场合，请设置具有机械性故障保护功能等的多重联锁方式。另外，请定期进行检修，确认设备是否正常工作。

注意

本公司产品，是面向制造业提供的。
此处刊登的产品，主要是面向以和平利用为目的的制造业提供的。
在制造业以外使用的场合，请与本公司协商，交换必要的规格书，并签约。
如有不明之处，请向本公司最近的营业点咨询。

保证及免责声明/适合用途的条件

使用产品的时候，适用于以下的[保证及免责声明]、[适合用途的条件]。确认以下内容，在承诺的基础上使用本产品。

『保证及免责声明』

- ①关于本公司产品的保证期间是，从使用开始的1年以内，或者购买后的1.5年以内，以先到者为准。^{※3)}
另外，关于产品的耐久次数、行走距离、更换零件等有关规定，请向最近的营业所咨询。
- ②在保证期内，如明确由本公司责任造成的故障或损伤的场合，本公司提供代替品或必要的可换件。
另外，此处的保证是本公司产品单体的保证，由于本公司产品的故障引发的损害不在保证对象范围内。
- ③也可参见其他产品的单独保证以及免责声明，并在理解之后使用。

※3) 真空吸盘不适用于从使用开始的1年以内的保证期间。
真空吸盘为消耗件，产品保证期间为购买后1年。
但是，即使在保证期间内，由于使用真空吸盘而造成磨损，或橡胶材质的劣化等场合，也不在产品保证的适用范围内。

『适合用途的条件』

向日本以外市场输出的场合，必须遵守日本经济产业省指定的法令(外汇及外国贸易法)、手续。

安全注意事项

请仔细阅读《SMC产品使用注意事项》(M-C03-3)及《使用说明书》，在进行确认的基础上，正确使用本产品

SMC(中国)有限公司

地址: 北京经济技术开发区兴盛街甲2号
电话: 010-67885566
http://www.smc.com.cn

邮编: 100176
传真: 010-67882335

SMC代理商

③ 本产品样本所涉及的产品，如发生任何变更，恕不另行通知。
© SMC(China)Co.,Ltd. All Rights Reserved