

# 排气洁净器 AMC 系列



可降低排气噪声并清除油雾,以得到宁静清洁的工作环境。  
消声效果: 35dB(A)以上  
油雾回收效率: 99.9%以上

## 型号表示方法

AMC 5 1 0 - 06

记号	尺寸	记号	尺寸
2	1/4 基准	6	1 基准
3	3/8 基准	8	1 1/2 基准
5	3/4 基准	9	2 基准

记号	内容
1	外螺纹式
2	内螺纹式

注1) 内螺纹式仅 AMC220, 320, 520.

记号	种类
无记号	R Rc
N	NPT
F	G

记号	种类	尺寸
02	内螺纹	1/4
03	外螺纹	3/8
04	内螺纹	1/2
06	外螺纹	3/4
10	外螺纹	1
14	外螺纹	1 1/2
20	外螺纹	2

记号	内容	备注
无记号	-	-
注2) B	带托架	同包出厂(未组装)
D	冷凝水配管型	-

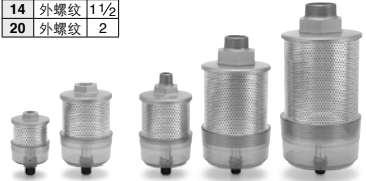
※若有两个追记号, 以BD表示。  
注2) 不适用于AMC810, 910。

## 规格

使用流体	压缩空气
环境温度及使用流体温度	*5~60°C
滤芯一次侧压力	0.1MPa以下
消声效果	35dB(A)以上
油雾回收效率	99.9%以上
过滤精度	0.3mm(捕集效率95%)
回收油雾的排出方法	排水阀(标准) / 冷凝水配管形式
任选件	※托架

※压缩空气中含有水分不冻结的场合, 可使用-10~60°C。  
※AMC810, 910没有托架。

产品单独注意事项请参见P.687。



## 型号 / 外螺纹式

规格	型号	AMC310	AMC510	AMC610	AMC810	AMC910
有效截面积mm <sup>2</sup>		16	55	165	330	550
声速流导C[dm <sup>3</sup> /(s·bar)]		3.2	11	33	66	110
最大处理流量 L/min(ANR)		300	1,000	3,000	6,000	10,000
接管口径		3/8	3/4	1	1 1/2	2
质量kg		0.2	0.5	0.7	1.2	1.7
滤芯型号		AMC-EL3	AMC-EL5	AMC-EL6	AMC-EL8	AMC-EL9
托架型号 <sup>注1)</sup>		BE30	BE50	BE60	-	-

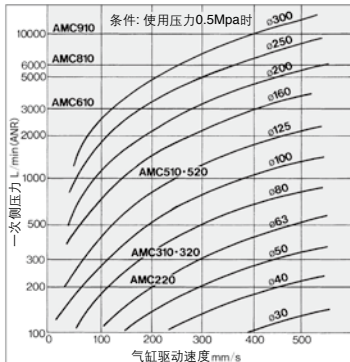
※ANR: 表示20°C, 1个大气压力, 相对湿度65%的状态。  
注1) 带3只安装螺钉

## 型号表示方法

条件: 气缸使用压力0.5MPa时

根据使用回路的空气消耗量选定型号。

- ① 求出使用的执行元件的空气消耗量, 若回路是集中排气式, 应计算同时动作的执行元件的空气消耗量, 并加上气缸至排出口之间的配管耗气量。
- ② 选定型号的最大处理流量应大于由①求出的空气消耗率。



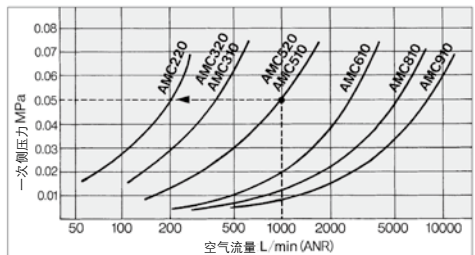
## 型号 / 内螺纹式

规格	型号	AMC220	AMC320	AMC520
有效截面积mm <sup>2</sup>		12	16	55
声速流导C[dm <sup>3</sup> /(s·bar)]		2.4	3.2	11
最大处理流量 L/min(ANR)		200	300	1,000
接管口径		1/4	1/4 · 3/8	1/2 · 3/4
质量kg		0.12	0.2	0.5
滤芯型号		AMC-EL2	AMC-EL3	AMC-EL5
托架型号 <sup>注1)</sup>		BE20	BE30	BE50

※ANR: 表示20°C, 1个大气压力, 相对湿度65%的状态。  
注1) 带3只安装螺钉

## 流量特性(初期状态)

查图方法: AMC510的场合, 在流量1000L/min(ANR)下使用的场合, 一次侧压力应为0.05MPa。

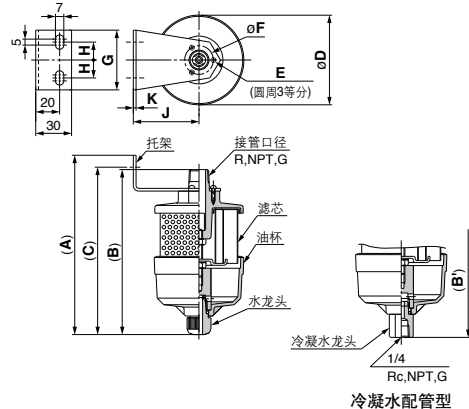


AN  
VCHN  
AMC  
AMV  
AMP

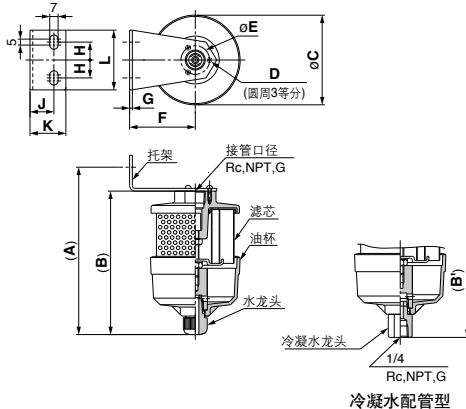
# AMC 系列

## 结构 / 外形尺寸图

### 外螺纹型



### 内螺纹型



型号	接管口径	托架安装方法			冷凝水管形式									
		R	NPT	G	B'									
		E	F	G	H	J	K	Rc	NPT	G				
AMC310	3/8	151	139	134	141	75	M3 × 0.5 深8	24	50	15	55	2.3	142	137
AMC510	3/4	204	197	189	194	102	M4 × 0.7 深10	40	70	20	70	3.2	200	192
AMC610	1	230	225	217	220	118	M4 × 0.7 深10	48	70	20	80	3.2	228	220
AMC810	1 1/2	-	270	-	135	-	-	-	-	-	-	-	273	-
AMC910	2	-	327	-	153	-	-	-	-	-	-	-	330	-

型号	接管口径	托架安装方法			冷凝水管形式								
		D	E	F	G	H	J	K	L	Rc	NPT	G	
AMC220	1/4	100	88	56	M3 × 0.5 深8	22	40	2.3	15	12	20	50	91
AMC320	1/4 - 3/8	141	121	75	M3 × 0.5 深8	24	55	2.3	15	20	30	50	124
AMC520	1/2 - 3/4	194	174	102	M4 × 0.7 深10	40	70	3.2	20	20	30	70	177

## 油杯组件型号表示方法

油杯破损的场合可简单更换。

AMC - CA 3 - A

主体大小

记号	适合型号
2	AMC220
3	AMC310, 320
5	AMC510, 520
6	AMC610
8	AMC810
9	AMC910

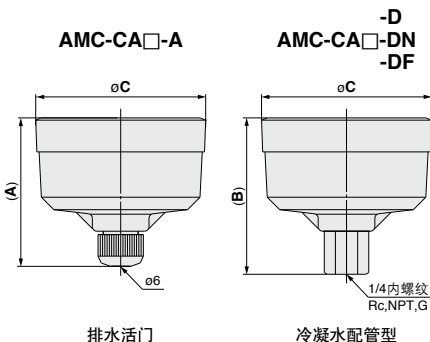
回收油的排出方法

记号	内容
A	排水活门(标准)
D	冷凝水管型

螺纹种类 / 仅冷凝水管型适合

记号	种类
无记号	Rc
N	NPT
F	G

注) 螺纹种类按产品本体的螺纹选定。



(mm)			
主体大小	A	B	C
2	56	59	56
3	66	69	75
5	83	86	102
6	96	99	118
8	96	99	135
9	116	119	153



## AMC 系列

# 产品单独注意事项(排气洁净器)

使用前必读。

### 设计上的注意

#### ⚠警告

- ① 由于排气洁净器的孔眼阻塞,排气通气口会处于闭塞状态。应考虑系统全体不误动作的安全设计。
- ② 从电磁阀排出的压缩空气一旦受污染,孔眼会阻塞。
- ③ 排压(一次侧压力)应在0.1MPa以下使用。

### 选定

#### ⚠注意

- ① 排气洁净器的处理能力应从电磁阀排出的压缩空气的最大所要空气量还要大。  
超过排气洁净的最大处理流量使用,分离的油和油雾等会向周围飞散,成为滤芯破损的原因。
- ② 应选比电磁阀的有效截面积(含合成有效截面积)大的型号。
- ③ 在集中配管方式下使用的场合,同时动作的执行元件等,含连接配管的容积,算出峰值时的最大所要空气量,让该值小于排气洁净器的最大处理流量来选定型号。(由于滤芯孔眼阻塞,排气速度会降低,故选定时要留有余量。)

### 安装

#### ⚠注意

- ① 进行安装时及安装后,在本体上不得有横向负载。
- ② 本体上不要承受配管负载。  
附属的托架可支持排气洁净器本体,不能用配管及其他物支持,这样的场合,应设置别的支持物。
- ③ 排气洁净器应垂直安装。  
一旦斜装,横装、上下倒装,滤芯分离出的油会向周围飞散。

### 维护·点检

#### ⚠注意

- ① 孔眼堵塞,排气速度降低,系统的功能变差,应更换新的滤芯,另外,执行元件等的动作状态,必须一日一次进行确认。
- ② 当排气洁净器一次测压力达0.1MPa或已使用1年,则应更换滤芯。
- 在排气洁净器的一次测设一支路,装上截止阀和压力表。
- 点检时,打开截止阀,确认排气时的压力。(不点检时,关闭截止阀,以免损坏压力表。)

AN

VCHN

AMC

AMV

AMP