

电弧焊接用夹气缸

CKG1-XC88 系列

CKG1-XC89 系列

Ø40, Ø50, Ø63

型号表示方法

标准磁环内置型
带耐强磁场磁性开关

CKG1 **A** **50** **□** - **100** **Y** **Z** - **P3DWSC** **□** - **XC88**

耳环宽度

A	16.5mm
B	19.5mm

缸径

40	40mm
50	50mm
63	63mm

螺纹的种类

无记号	Rc1/4
TN	NPT1/4
TF	G1/4

气缸行程(mm)

40	50, 75, 100, 125, 150
50	50, 75, 100, 125, 150, 200
63	50, 75, 100, 125, 150, 200

杆端安装件

无记号	无
Y	双肘接头(无M6螺孔)
YA	双肘接头(带M6螺孔)

注) 对于Y以及YA, 标准品附带肘接销轴、开口销和平垫圈。

活塞杆材质

XC88	SUS304
XC89	S45C

磁性开关个数

无记号	2个
S	1个
n	n个

磁性开关的种类

无记号	无磁性开关(内置磁环) 无开关安装杆
P	无磁性开关(内置磁环) 带开关安装杆

注) 按照下表选定适用的磁性开关型号。

订制规格型号	活塞杆材质(镀硬铬)		金属防尘圈	润滑护圈	焊接用润滑脂
	S45C	SUS304			
-XC88		★	●	●	●
-XC89	★		●	●	●

标准磁环内置气缸的型号

- 标准磁环内置型, 无磁性开关及开关安装杆的场合
此类型磁性开关的种类的表示记号如下, 标示为「无记号」。
(例)CKG1A50-50YZ-XC88
- 标准磁环内置型, 无磁性开关、带开关安装杆的场合
此类型磁性开关的种类的表示记号如下, 标示为「P」。
(例)CKG1A50-50YZ-P-XC88

适用耐强磁性磁性开关的种类 / 磁性开关的单体规格参见P.303~313。

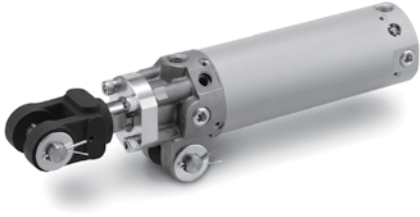
种类	磁性开关型号	对应磁场	导线引出方式	指示灯	配线(使用针脚号)	负载电压	导线长度	适合负载
无触点磁性开关	D-P3DWSC	交流磁场 (单相交流焊接磁场)	导线前置插头	2色显示	2线(3-4)	DC24V	0.3m	继电器、PLC ^{注1)}
	D-P3DWSE				2线(1-4)			
	D-P3DW		直接出线式		2线		0.5m	
	D-P3DWL				3m			
	D-P3DWZ		导线前置插头		2线(3-4)		5m	
	D-P4DWSC				2线(1-4)		0.3m	
	D-P4DWSE		直接出线式		2线		3m	
	D-P4DWL				5m			
	D-P4DWZ							

注1) PLC:Programmable Logic Controller的缩写。

注2) 除上记登载型号以外, 也有可适用的磁性开关, 详见P.303。

注3) 单独订购磁性开关安装组件/开关安装杆组件的场合参见Best Pneumatics No.③。

注4) D-P3DW□型的场合, 磁性开关及开关安装件同捆出厂(未组装机)。



规格

缸径(mm)	40	50	63
使用流体	空气		
耐压试验压力	1.5MPa		
最高使用压力	1.0MPa		
最低使用压力	0.05MPa		
环境温度及使用流体温度	-10°C~+60°C		
使用活塞速度	50~500mm/s		
缓冲	非夹紧侧(无杆侧):带气缓冲		
速度控制阀	两侧带		
给油	不给油		
行程长度允差	+1.0 0		
安装形式 ^{注)}	双耳环		

注) 耳环销轴、开口销、平垫圈组件均作为标准配件提供

耳环宽度	16.5mm	CKG1A
	19.5mm	CKG1B

标准行程表

缸径(mm)	标准行程(mm)
40	50, 75, 100, 125, 150
50, 63	50, 75, 100, 125, 150, 200

杆端安装件 / 可选项

型式记号	零部件名		部件型号	
			CKG1A系列	CKG1B系列
Y	双肘接头 (肘销轴、开口销、平垫圈 均作为标准配件提供)	无M6螺孔	CKA-Y04	CKB-Y04
YA		带M6螺孔	CKA-YA04	CKB-YA04

质量表(基本质量包括开关安装杆、是行程为零时的质量。)

单位: kg

缸径(mm)	40	50	63
基本质量	0.76	0.98	1.18
每25mm行程所增加的质量	0.11	0.12	0.14
双肘接头 (肘销轴、开口销、平垫圈均作为标准配件提供)	0.34		

计算方法

例) CKG1□50-100YZ-P-XC88

- 基本质量.....1.03(φ50)
- 增加质量.....0.12/25mm行程
- 气缸行程.....100mm
- 双肘接头.....0.34(Y)

$$1.03 + 0.12 \times 100/25 + 0.34 = 1.85\text{kg}$$

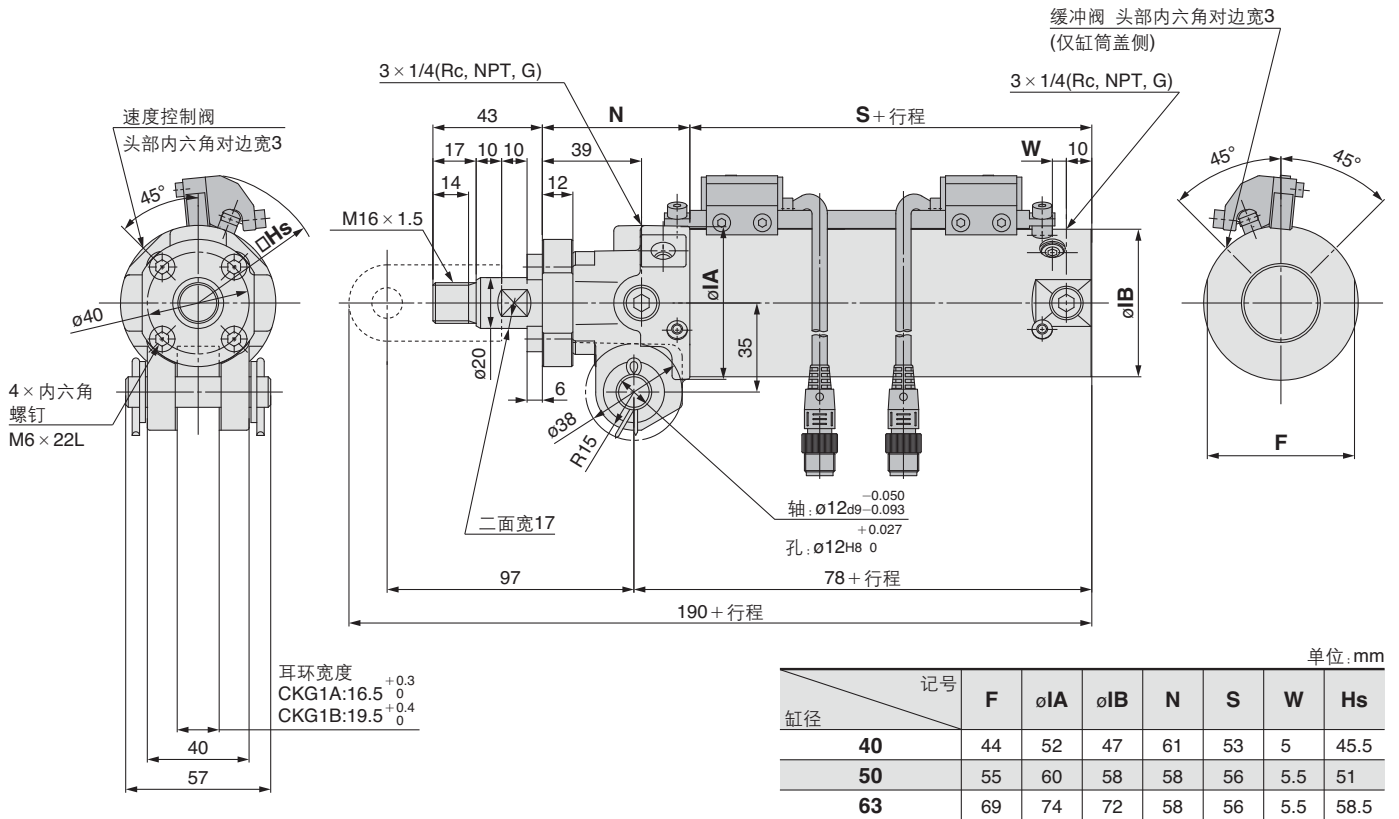
理论输出力表

单位: N

缸径 (mm)	杆径 (mm)	动作 方向	受压面积 (mm ²)	使用压力(MPa)			
				0.3	0.4	0.5	0.6
40	20	OUT	1260	378	504	630	756
		IN	943	283	377	472	566
50	20	OUT	1960	588	784	980	1180
		IN	1650	495	660	825	990
63	20	OUT	3120	934	1250	1560	1870
		IN	2800	840	1120	1400	1680

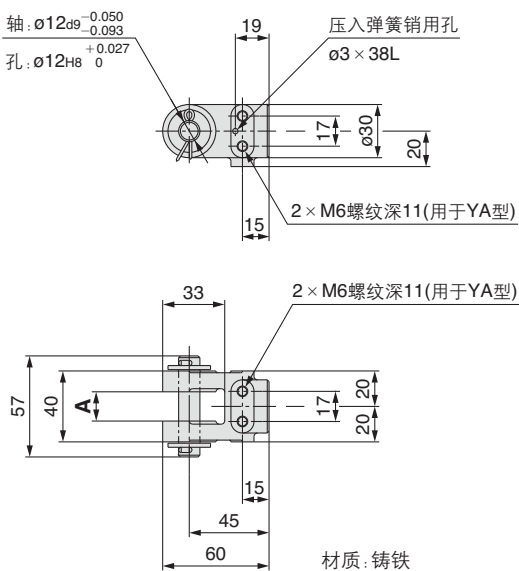
外形尺寸图

CKG1□40, 50, 63-^{XC88}/_{XC89} 标准磁环内置型 / 带耐强磁场磁性开关(D-P4DW□型)

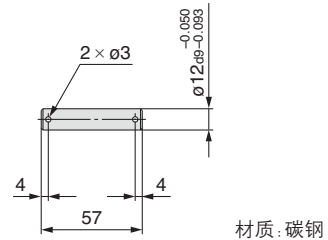


杆端安装件

双肘接头



销轴



部件型号	适合
CK-P04	肘接头销轴 耳环销轴

注) 开口销、平垫圈作为标准配件提供。

单位: mm

部件型号	杆端安装件	A	适合夹紧气缸
CKA-Y04	Y(无M6螺孔)	$16.5^{+0.3}_0$	CKG1A系列
CKA-YA04	YA(带M6螺孔)	$19.5^{+0.4}_0$	CKG1B系列
CKB-Y04	Y(无M6螺孔)	$16.5^{+0.3}_0$	CKG1A系列
CKB-YA04	YA(带M6螺孔)	$19.5^{+0.4}_0$	CKG1B系列

注1) 肘销轴、开口销、平垫圈、弹簧销均作为标准配件附于双肘接头上。

电弧焊接用夹紧气缸

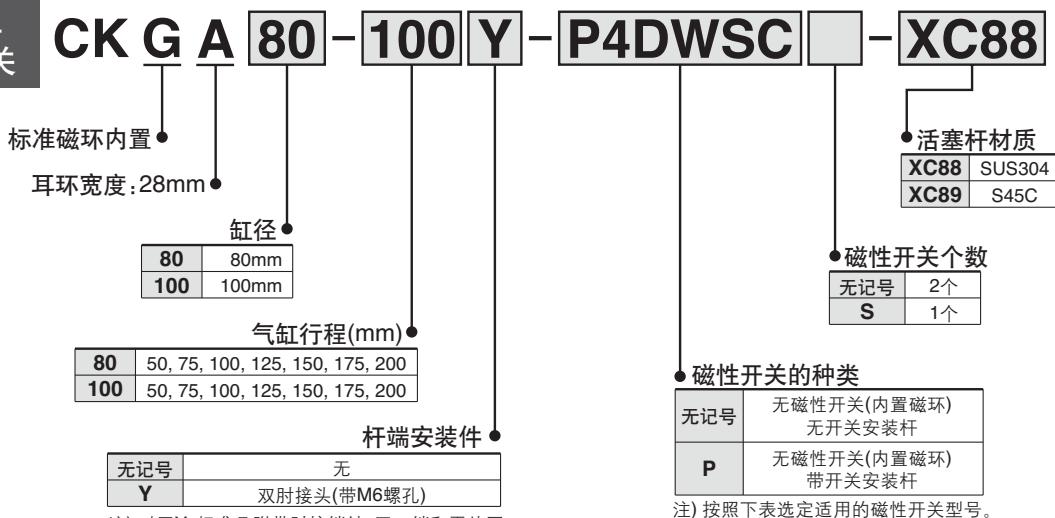
CKGA-XC88 系列

CKGA-XC89

Ø80, Ø100

型号表示方法

标准磁环内置型 带耐强磁场磁性开关



注) 对于Y, 标准品附带肘接销轴、开口销和平垫圈。

订制规格型号	活塞杆材质(镀硬铬)		金属防尘圈	润滑护圈	焊接用润滑脂
	S45C	SUS304			
-XC88		★	●	●	●
-XC89	★		●	●	●

适用耐强磁性磁性开关的种类 / 磁性开关的单体规格参见P.303~313。

种类	磁性开关型号	对应磁场	导线引出方式	指示灯	配线(使用针脚号)	负载电压	导线长度	适合负载
无触点磁性开关	D-P4DWSC	交流磁场 (单相交流焊接磁场)	导线前置插头	2色显示	2线(3-4)	DC24V	0.3m	继电器、PLC ^{注1)}
	D-P4DWSE				2线(1-4)			
	D-P4DWL		直接出线式		2线		3m	
	D-P4DWZ						5m	

注1) PLC:Programmable Logic Controller的缩写。

注2) 除上记登载型号以外, 也有可适用的磁性开关。详见P.303。

注3) 单独订购磁性开关安装组件/开关安装杆组件的场合参见Best Pneumatics No.③。

规格

耳环宽度	28mm	CKGA系列
使用流体	空气	
耐压试验压力	1.5MPa	
最高使用压力	1.0MPa	
最低使用压力	0.05MPa	
环境温度及使用流体温度	-10°C~+60°C	
使用活塞速度	50~500mm/s	
缓冲	两侧带气缓冲	
速度控制阀	两侧带	
给油	不给油	
行程长度公差	+1.0 0	
安装形式 ^{注)}	双耳环	

注) 耳环销轴、开口销、平垫圈组件为标准配件提供

标准磁环内置气缸的型号

- 标准磁环内置型, 无磁性开关及开关安装杆的场合
此类型磁性开关的种类的表示记号如下, 标示为「无记号」。
(例)CKGA80-50Y-XC88
- 标准磁环内置型, 无磁性开关、带开关安装杆的场合
此类型磁性开关的种类的表示记号如下, 标示为「P」。
(例)CKGA80-50Y-P-XC88

驱动元件

驱动控制元件

方向控制元件

冷却水用元件

气动辅助元件

配管用元件

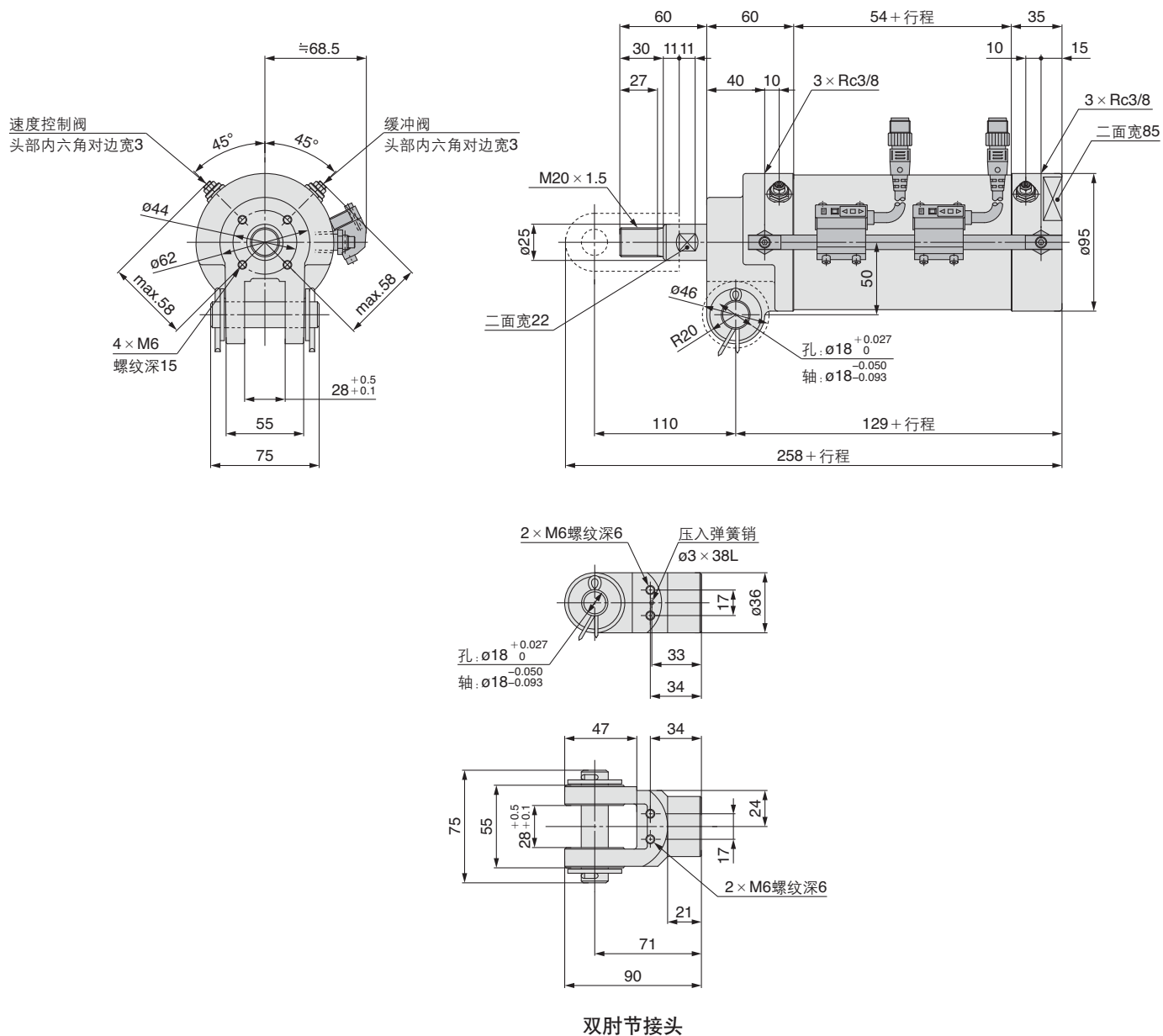
真空用元件

残压对策用元件

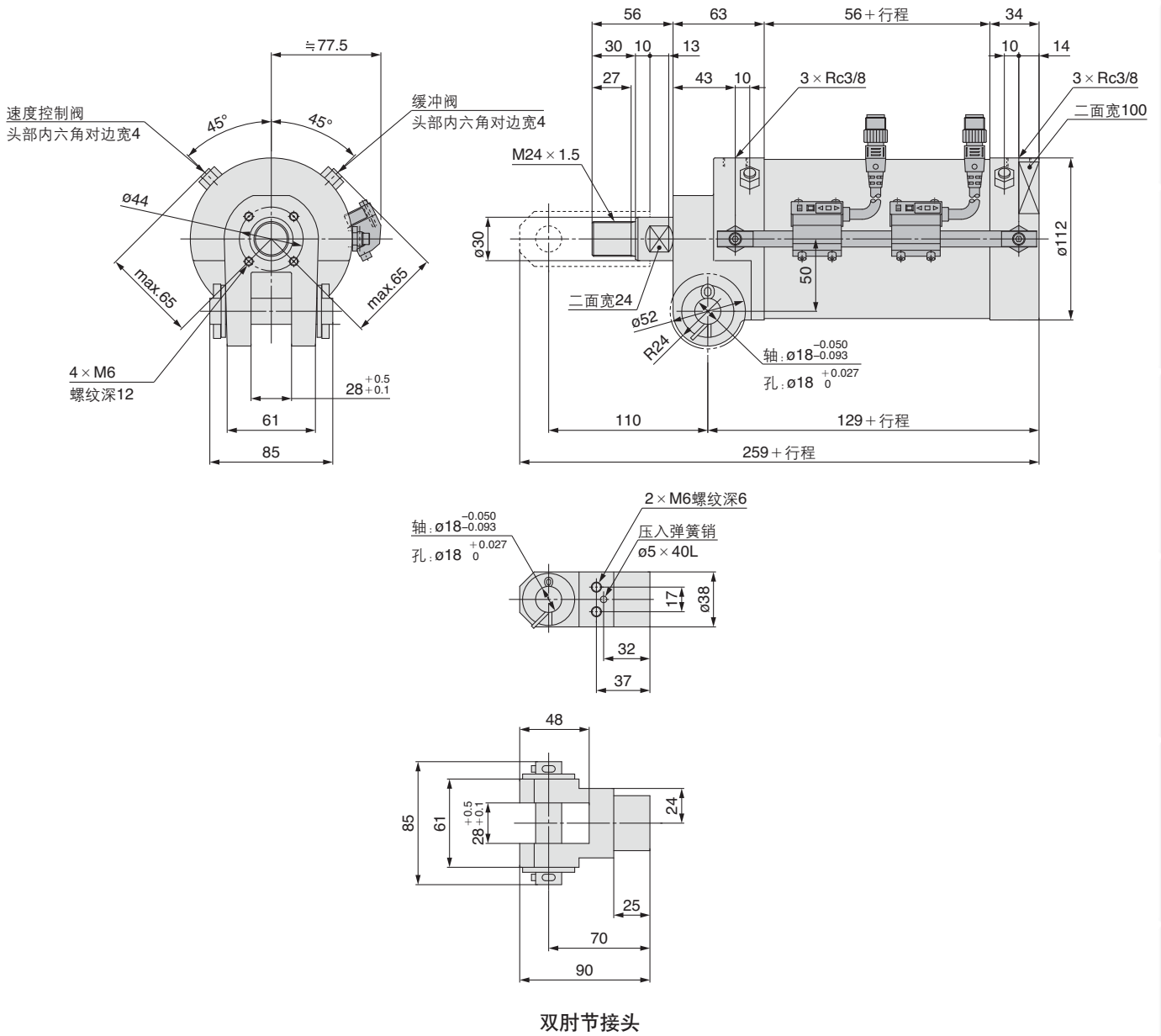
检测用元件

外形尺寸图

CKGA80-XC88 标准磁环内置型 / 带耐强磁场磁性开关(D-P4DW□型)



CKGA100-XC88 / **XC89** 标准磁环内置型 / 带耐强磁场磁性开关(D-P4DW□型)



驱动元件

驱动控制元件

方向控制元件

冷却水用元件

气动辅助元件

配管用元件

真空用元件

残压对策用元件

检测用元件