

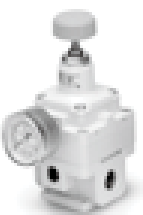




精密减压阀

IR1000·2000·3000 系列

	系列	型号	设定压力范围	接管口径	页	
基本型	IR1000系列 	IR1000	0.005~0.2MPa	1/8	717	ARJ
		IR1010	0.01~0.4MPa			AR425~935
		IR1020	0.01~0.8MPa			ARX
	IR2000系列 	IR2000	0.005~0.2MPa	1/4	717	AMR
		IR2010	0.01~0.4MPa			ARM
		IR2020	0.01~0.8MPa			ARP
	IR3000系列 	IR3000	0.01~0.2MPa	1/4·3/8·1/2	717	IR
		IR3010	0.01~0.4MPa			IRV
		IR3020	0.01~0.8MPa			VEX
气控型	IR2000系列 	IR2120	0.01~0.8MPa	1/4	717	SRH
						SRP
	IR3000系列 	IR3120	0.01~0.8MPa	1/4·3/8·1/2	717	SRF
						VCHR

ARJ

AR425~935

ARX

AMR

ARM

ARP

IR

IRV

VEX

SRH

SRP

SRF

VCHR

ITV

IC

ITVX

PVQ

VEF

VEP

VER

VEA

VY1

VBA

VBAT

AP100

精密减压阀

IR1000·2000·3000 系列

托架、压力表 可从2个方向安装

正面、背面任一方向都可安装

扩大压力设定范围

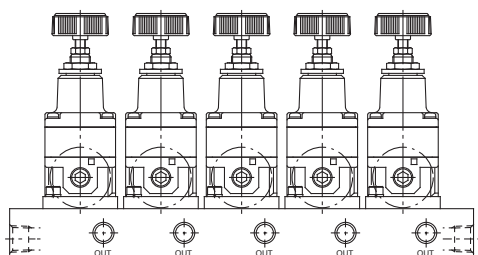
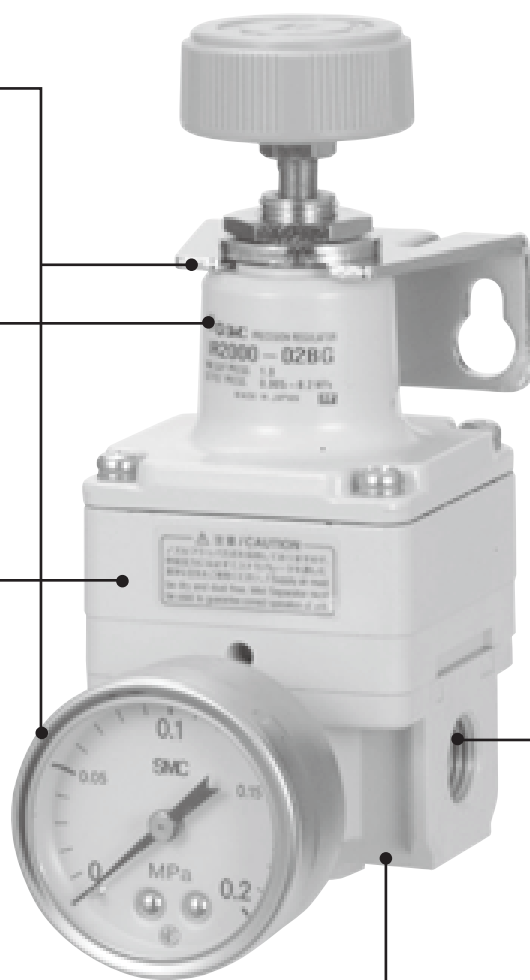
最高设定压力从以前的0.7MPa
提高至0.8MPa

小型·轻量

IR1000 宽35mm 质量140g

IR2000 宽50mm 质量300g

IR3000 宽66mm 质量640g



可集装 最多8位

订制规格(IR2120,IR3000系列除外)

对应新型模块式连接(-X170)

可以和AF(空气过滤器)、AFM(油雾分离器)组合



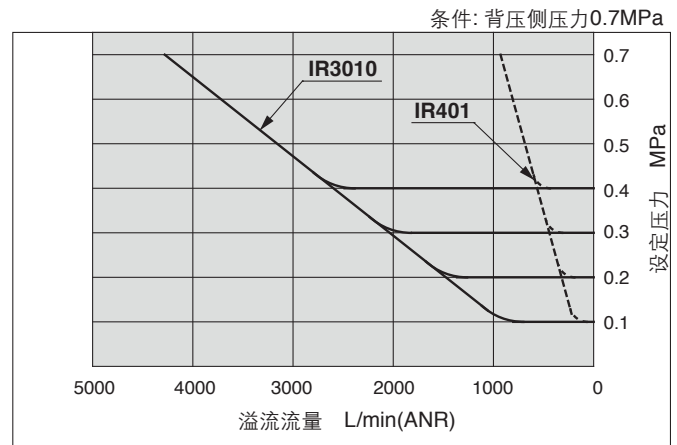
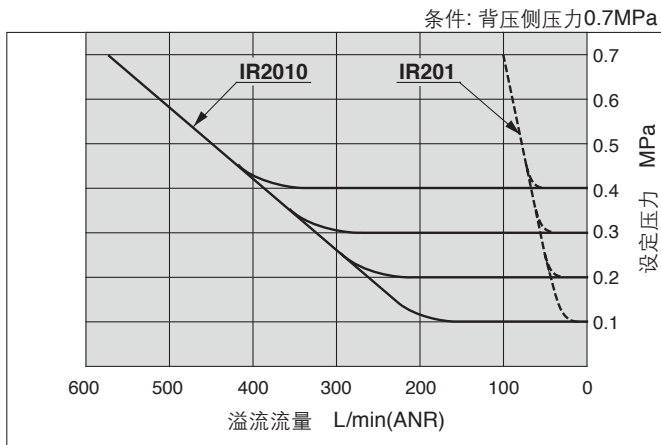
作为附属品的压力开关等附件也能安装

模块式适合尺寸
 IR1000型: 20式
 IR2000型: 30式
 IR3000型: 40式

※标准品请使用以前型号连接件安装。

溢流流量特性

溢流可在50~4000L/min(ANR)之间(排气)。



系列扩展品质		基本型			气控型	
规格		IR10□0	IR20□0	IR30□0	IR2120	IR3120
最高设定压力	0.2MPa	●	●	●	-	-
	0.4MPa	●	●	●	-	-
	0.8MPa	●	●	●	●	●
接管口径	Rc1/8	●	-	-	-	-
	Rc1/4	-	●	●	●	●
	Rc3/8	-	-	●	-	●
	Rc1/2	-	-	●	-	●

表示记号	规格 / 内容
10-	洁净室规格
20-	无铜无氟规格
80-	耐臭氧规格
-T	高温用
-L	低温用(IR1000型除外)
-X1	无润滑脂规格
-X170	对应新型模块式连接(附模块连接件)
-X465□	带数字式压力开关(ISE30A)
IRM□□	集装式(IR2120,IR3000系列除外)

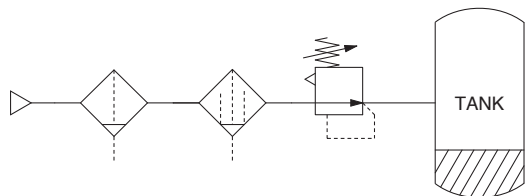
注1) 详见P.724。

注2) 关于各型号组合, 请与营业员咨询。

- ARJ
- AR425
~935
- ARX
- AMR
- ARM
- ARP
- IR**
- IRV
- VEX
- SRH
- SRP
- SRF
- VCHR
- ITV
- IC
- ITVX
- PVQ
- VEF
VEP
- VER
- VEA
- VY1
- VBA
VBAT
- AP100

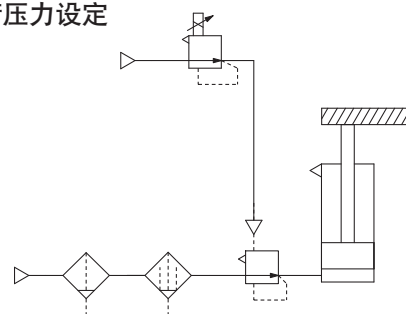
使用例

向气罐内迅速充压



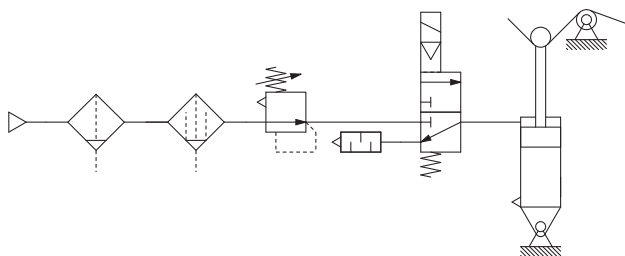
- 由于供气排气的有效截面积很大，所以可以迅速进行压力设定。

平衡和驱动 正确的平衡压力设定

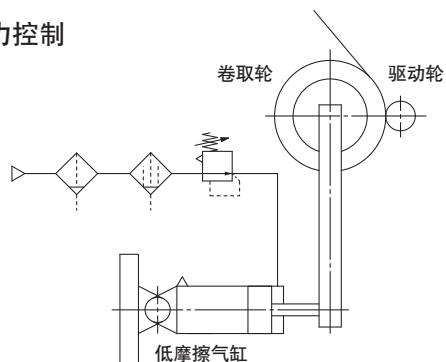


- 抑制气缸驱动时的压力变化，保持很好的静平衡和动平衡。

正确的压力设定 - 灵敏度为0.2%F.S(满量程)以内的张力控制

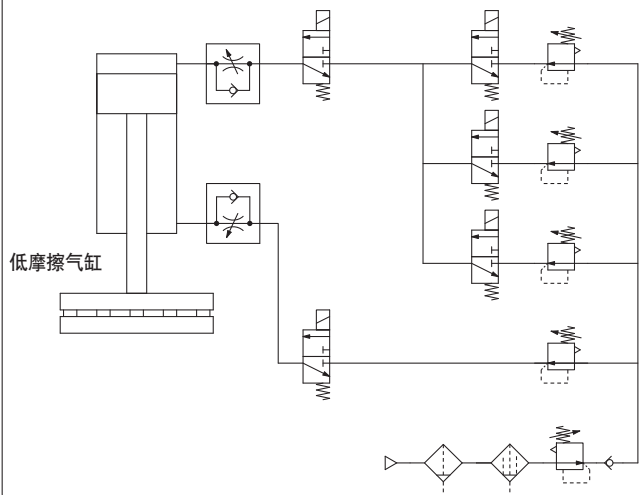


接触压力控制

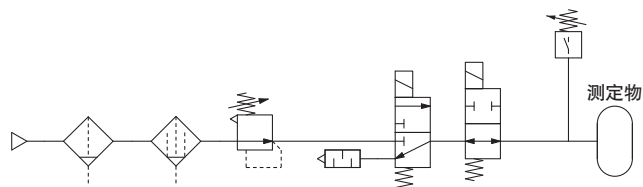


- 对应于气缸活塞位置的变化，保持一定的压力。

对工件实现多级压力控制 (包装机)

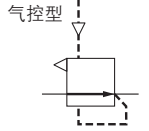
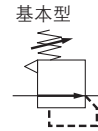


泄漏测试回路



IR1000·2000·3000 系列

JIS图形符号



标准规格

型号	基本型			气控型	
	IR10□0	IR20□0	IR30□0	IR2120	IR3120
最高供给压力	MAX.1.0MPa				
最低供给压力 注1)	设定压力+0.05MPa		设定压力+0.1MPa	设定压力+0.05MPa	设定压力+0.1MPa
设定压力范围	IR1000 : 0.005~0.2MPa IR1010 : 0.01~0.4MPa IR1020 : 0.01~0.8MPa	IR2000 : 0.005~0.2MPa IR2010 : 0.01~0.4MPa IR2020 : 0.01~0.8MPa	IR3000 : 0.01~0.2MPa IR3010 : 0.01~0.4MPa IR3020 : 0.01~0.8MPa	0.01~0.8MPa	0.01~0.8MPa
输入信号压力 注2)	—			0.01~0.8MPa	0.01~0.8MPa
灵敏度 注3)	满值的0.2%以内				
重复精度 注3)	满值的±0.5%以内				
直线度 注4)	—			满值的±1%以内	
空气消耗量 注5) (供给压力1.0MPa时)	4.4L/min(ANR)以内	4.4L/min(ANR)以内	11.5L/min(ANR)以内	4.4L/min(ANR)以内	11.5L/min(ANR)以内
接管口径	Rc1/8	Rc1/4	Rc1/4, 3/8, 1/2	Rc1/4	Rc1/4, 3/8, 1/2
压力表连接口径	Rc1/8(2处)				
环境温度及使用流体温度	-5~60°C(无冻结)				
质量(kg)	0.14	0.30	0.64	0.35	0.71

注1) 条件是输出侧无流量。与设定压力的最低压差，对IR1000及IR2000型必须保证为0.05MPa、对IR3000型必须保证为0.1MPa。

注2) 只适合于气控型IR2120、IR3120，基本型除外。

注3) 特性值不含长时间的变化及温度变化。

注4) 表示相对于输入信号压力的输出压力的直线度。

注5) 从常泄孔或排气口经常排入大气的量。

型号表示方法

IR 2000 0-02

精密减压阀

阀体尺寸

1	IR1000型
2	IR2000型
3	IR3000型

设定形式

0	基本型(手动)
1	气控型 (只有IR2000/3000系列)

设定压力范围

IR1000 / 2000系列的情况

0	0.005~0.2MPa
1	0.01~0.4MPa
2	0.01~0.8MPa

注) 气控型只有IR2120。

IR3000系列的情况

0	0.01~0.2MPa
1	0.01~0.4MPa
2	0.01~0.8MPa

注) 气控型只有IR3120。

螺纹种类

无记号	Rc
N	NPT*
F	G*

※准标准品

配管口径

记号	口径	适合		
		IR1000	IR2000	IR3000
01	1/8	●		
02	1/4		●	●
03	3/8			●
04	1/2			●

附件

无记号	无
B	带托架
注G	有压力表*

※压力表同包出厂，未组装。

追记号1

无记号	—
T	高温环境用(-5~100°C) (带压力表的情况Max.80°C)
注L	低温环境用(-30~60°C)

注) IR1000型除外。IR3000型不可选择"L"与"X1"的组合。

追记号2

无记号	—
注R	压力表、托架、标牌 装在背侧

注) 标准安装位置是SUP侧在左、OUT侧在右，在正面能见到压力表，托架在背侧。

订制规格(参照P.724)

记号	规格 / 内容
X1	无润滑规格
X170	对应新型模块式连接(附模块连接件)(参见P.718)
X465□	带数字式压力开关(ISE30A)

※1 洁净室规格可对应接头型号(10-)
 ※2 禁铜无氟规格可对应接头型号(20-)
 ※3 耐臭氧规格可对应接头型号(80-)
 ※4 IR1000型,IR2000型可对应集装式规格。
 (IR2120型,IR3000型除外)

ARJ

AR425
~935

ARX

AMR

ARM

ARP

IR

IRV

VEX

SRH

SRP

SRF

VCHR

ITV

IC

ITVX

PVQ

VEF
VEP

VER

VEA

VY1

VBA
VBAT

AP100

IR1000·2000·3000 系列

规格组合

◎标准规格 ○可组合 ■不能组合



IR3000系列



IR2000系列



IR1000系列

规格	记号	适合型号					
		IR1000 IR1010 IR1020	IR2000 IR2010 IR2020	IR2120	IR3000 IR3010 IR3020	IR3120	
标准规格	最大设定压力0.2MPa	0	◎	◎	■	◎	■
	最大设定压力0.4MPa	1	◎	◎	■	◎	■
	最大设定压力0.8MPa	2	◎	◎	◎	◎	◎
	连接口径Rc1/8	01	◎	■	■	■	■
	连接口径Rc1/4	02	■	◎	◎	◎	◎
	连接口径Rc3/8	03	■	■	■	◎	◎
附属品	托架	B	○	○	○	○	○
	压力表	G	○	○	○	○	○
准标准规格	压力表装在背侧	R	○	○	○	○	○
	连接口径NPT1/8	N01	○	■	■	■	■
	连接口径NPT1/4	N02	■	○	○	○	○
	连接口径NPT3/8	N03	■	■	■	○	○
	连接口径NPT1/2	N04	■	■	■	○	○
	连接口径G1/8	F01	○	■	■	■	■
	连接口径G1/4	F02	■	○	○	○	○
	连接口径G3/8	F03	■	■	■	○	○
连接口径G1/2	F04	■	■	■	○	○	

适合的模块式元件及附件组合一览

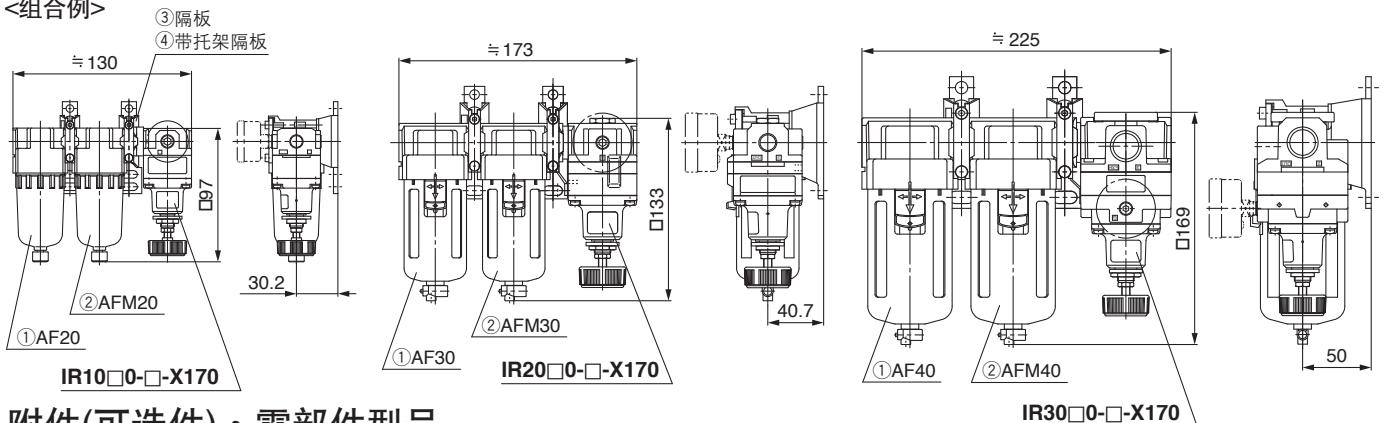
适合元件及附件名称	适合型号		
	IR10□0-□□-X170	IR20□0-□□-X170	IR30□0-□□-X170
①空气过滤器	AF20	AF30	AF40
②油雾分离器	AFM20	AFM30	AFM40
③隔板	Y200	Y300	Y400
④带托架隔板	Y200T	Y300T	Y400T

注1) 模块式连接时, 使用订制规格(IR□□□-X170)。标准品中, 不可与上述隔板以及带托架隔板连接。标准品上模块式连接时, 使用旧型的隔板。

注2) 订制规格品(IR□□□-X170)是标准品上带模块式连接件时的型号。模块连接件同包出厂, 未组装。另外, 紧固模块式连接件时的紧固力矩参见P.591。模块连接时所用的适合产品及附件请另行订购。

注3) IR□□□□-X170上没有托架的型号。因使用了带托架的隔板, 故IR自体没有带托架的必要。

<组合例>



附件(可选件)·零部件型号

名称	零件型号								
	IR1000	IR1010	IR1020	IR2000	IR2010	IR2020 / 2120	IR3000	IR3010	IR3020 / 3120
托架	P36201023			P36202028			P362030-20*1		
压力表*2*3	G33-2-01	G33-4-01	G33-10-01	G43-2-01	G43-4-01	G43-10-01	G43-2-01	G43-4-01	G43-10-01

*1 是托架和安装螺钉(M5×35 2个)的组件。

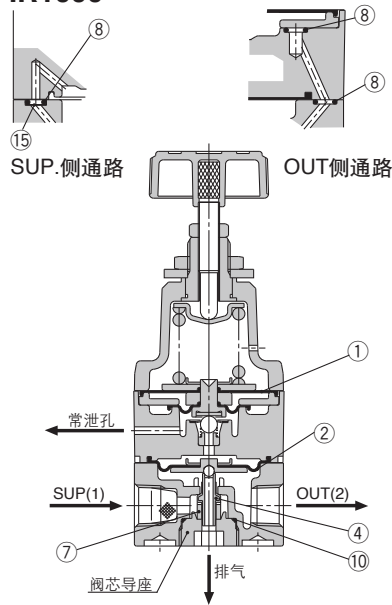
安装托架时将产品品牌背侧的本身螺钉(M5×30, 2个)取下, 更换成附带的托架安装螺钉(M5×35 2个)。

*2 精度±3%(满值) 精度保证温度范围: 23±5°C

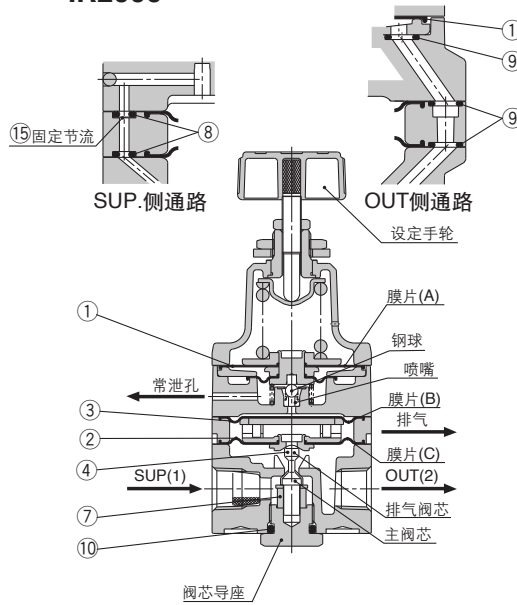
*3 当单独订购压力表时, 是没有连接螺纹部的密封剂的, 所以请使用密封带或涂抹密封剂进行密封后, 再使用。

结构图

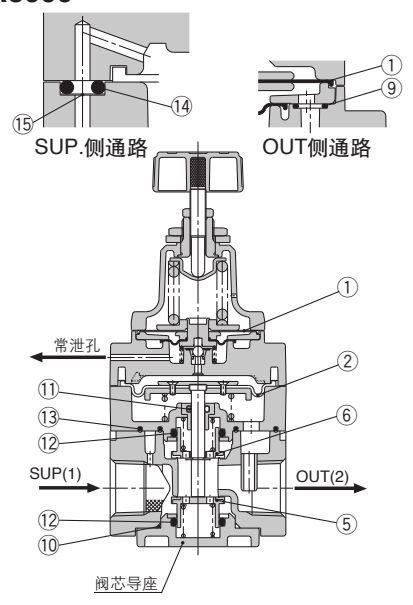
IR1000



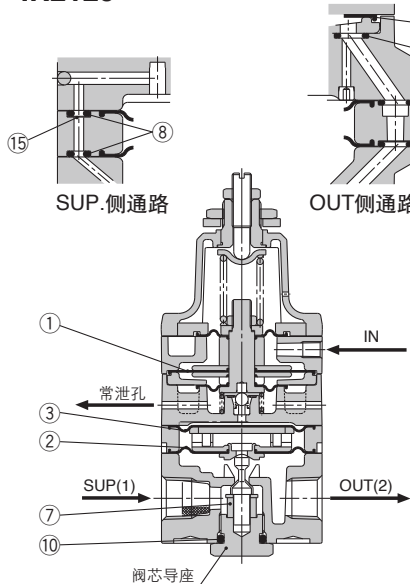
IR2000



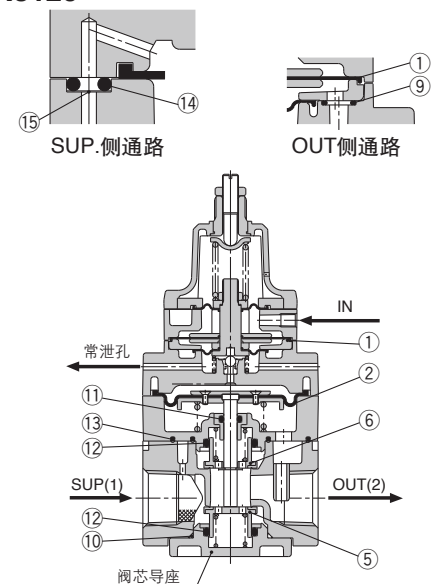
IR3000



IR2120



IR3120



动作原理(IR2000の場合)

旋转设定手轮，推动挡板关闭喷嘴，从进口侧流入的供给空气通过固定节流孔作为喷嘴背压作用在膜片B上，通过此力压下主阀芯，使供给压力流向出口侧。流入的空气作用在膜片C上，与膜片B上的作用力平衡，同时作用于膜片A上的力与设定弹簧的力平衡，以调节设定压力。设定压力一旦过高，膜片A被推上，挡板与喷嘴间的距离加大，喷嘴内压力下降，膜片B和膜片C失去平衡，主阀芯关闭，排气阀芯开启，出口侧的剩余压力便向大气排出。这种喷嘴挡板式的先导机构能灵敏地检测出压力偏差，便能实现精密的调压作用。

可换件

序号	名称	材质	IR10□0		IR20□0		IR30□0		IR2120		IR3120	
			零部件型号	数量	零部件型号	数量	零部件型号	数量	零部件型号	数量	零部件型号	数量
1	膜片组件	NBR、其他	P362010-1	1	P362020-2	1	P362020-2	1	P362020-13	1	P362020-13	1
2	膜片组件	NBR、其他	P362010-2	1	P362020-5	1	P362030-1	1	P362020-5	1	P362030-1	1
3	膜片	NBR、其他	-	-	P36202019	1	-	-	P36202019	1	-	-
4	阀芯	不锈钢·NBR	P36201058	1	P36202068#1	1	-	-	P36202068#1	1	-	-
5	阀芯	黄铜·NBR	-	-	-	-	P36203009#1	1	-	-	P36203009#1	1
6	阀芯	黄铜·NBR	-	-	-	-	P36203010#1	1	-	-	P36203010#1	1
7	缓冲垫	NBR、其他	P36201021	1	P36202026	1	-	-	P36202026	1	-	-
8	O形圈	H-NBR	φ2.5×1.05	3	φ1.42×1.52	2	-	-	φ1.42×1.52	2	-	-
9	O形圈	NBR	-	-	φ4.5×1	3	φ4.5×1	1	φ4.5×1	3	φ4.5×1	1
10	O形圈	NBR	φ10×1.3	1	JISB2401P11	1	φ27.8×1.5	1	JISB2401P11	1	φ27.8×1.5	1
11	O形圈	NBR	-	-	-	-	JISB2401P5注2)	1	-	-	JISB2401P5注2)	1
12	O形圈	NBR	-	-	-	-	JISB2401P16注2)	2	-	-	JISB2401P16注2)	2
13	密封圈(A)	NBR	-	-	-	-	P36203015	1	-	-	P36203015	1
14	密封圈(B)	NBR	-	-	-	-	P36203016	3	-	-	P36203016	3
15	固定节流孔	不锈钢	P36202018	1	P36202018	1	P36203017	1	P36202018	1	P36203017	1
维修用零部件组件序号(上记①~⑮为一组件)			KT-IR1000		KT-IR2000		KT-IR3000		KT-IR2120		KT-IR3120	

注1) 更换零件为维护用零件组合出厂。
注2) 使用微浮动形式。

ARJ

AR425
~935

ARX

AMR

ARM

ARP

IR

IRV

VEX

SRH

SRP

SRF

VCHR

ITV

IC

ITVX

PVQ

VEF
VEP

VER

VEA

VY1

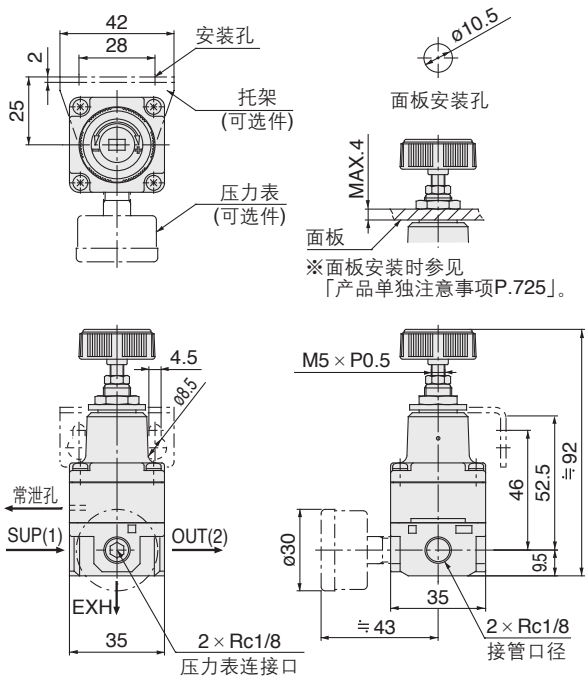
VBA
VBAT

AP100

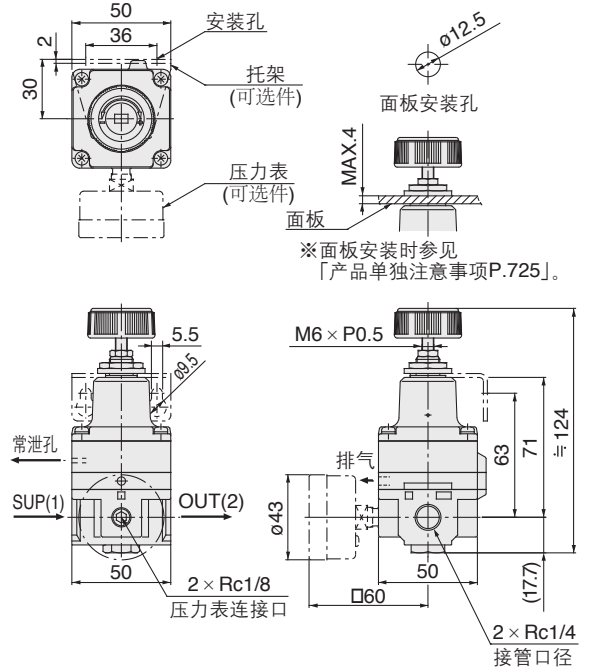
IR1000·2000·3000 系列

外形尺寸图

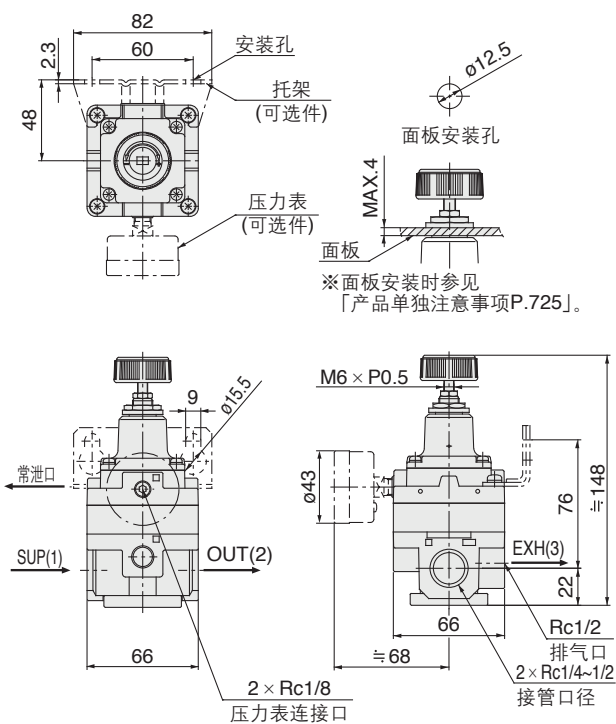
IR10□0-01□



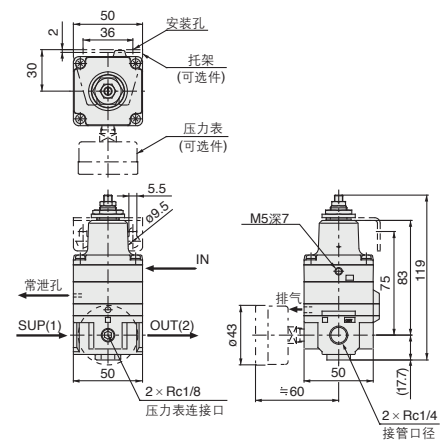
IR20□0-02□



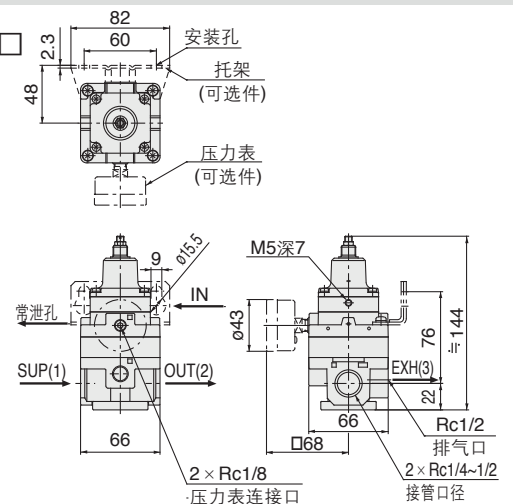
IR30□0-0□□



IR2120-02□



IR3120-0□□



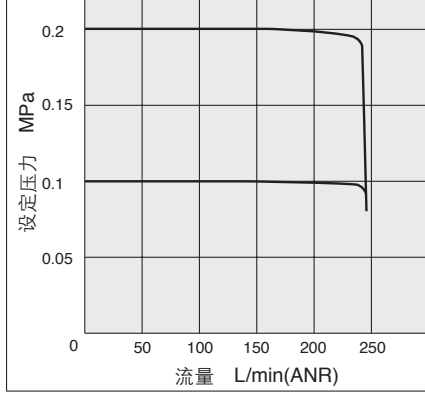
IR1000 系列

※各特性受使用条件以及外部扰乱的影响，并非保证值。

流量特性

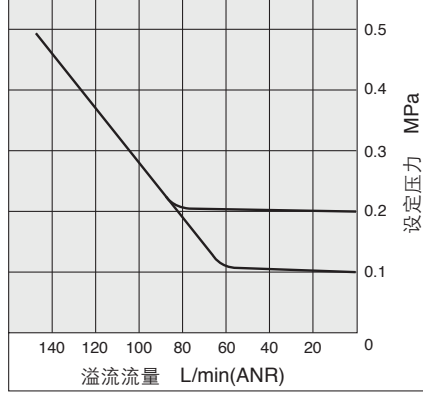
※试验方法依据JIS B8372。

IR1000-01 条件: 供给压力0.5MPa



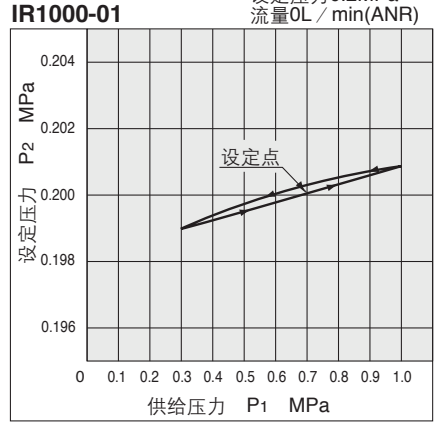
溢流特性

IR1000-01 条件: 背压侧压力0.5MPa

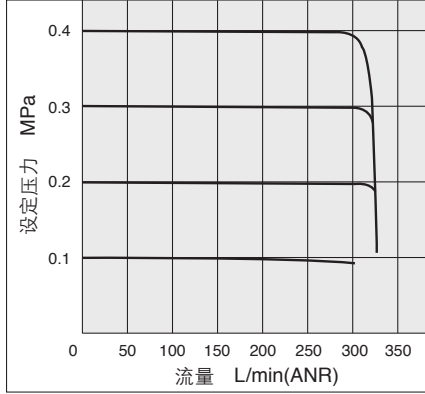


压力特性

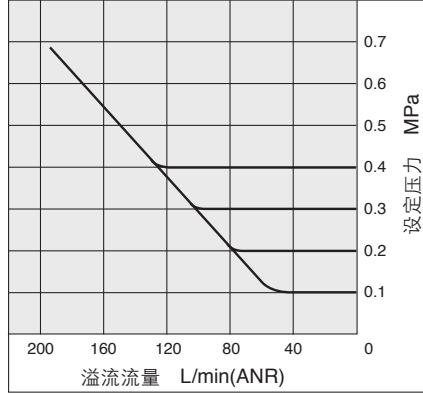
条件: 供给压力0.7MPa
设定压力0.2MPa
流量0L/min(ANR)



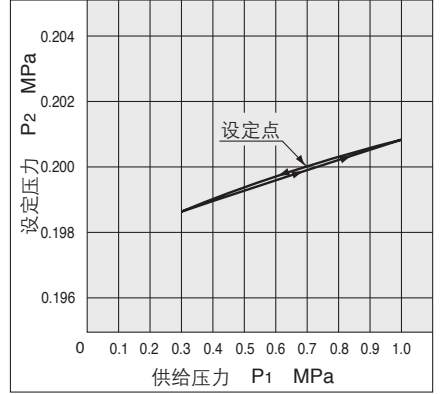
IR1010-01 条件: 供给压力0.7MPa



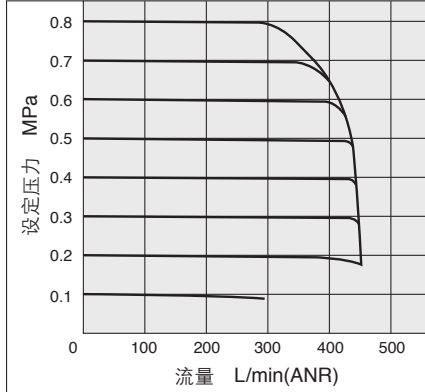
IR1010-01 条件: 背压侧压力.7MPa



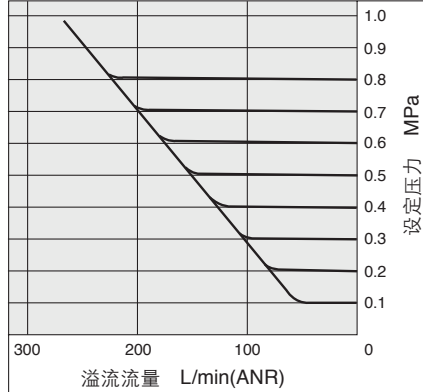
IR1010-01



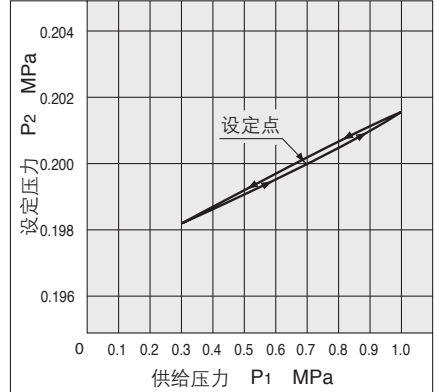
IR1020-01 条件: 供给压力1.0MPa



IR1020-01 条件: 背压侧压力1.0MPa



IR1020-01



ARJ

AR425
~935

ARX

AMR

ARM

ARP

IR

IRV

VEX

SRH

SRP

SRF

VCHR

ITV

IC

ITVX

PVQ

VEF
VEP

VER

VEA

VY1

VBA
VBAT

AP100

IR1000·2000·3000 系列

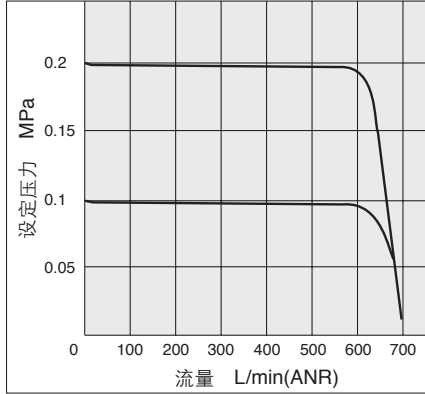
IR2000 系列

※各特性受使用条件以及外部扰乱的影响，并非保证值。

流量特性

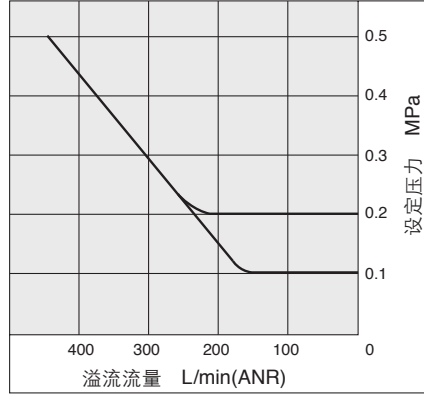
※试验方法依据JIS B8372。

IR2000-02 条件: 供给压力0.5MPa



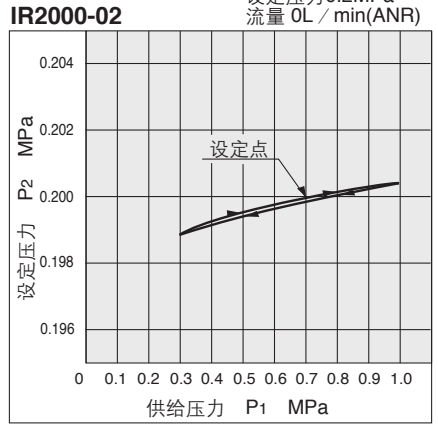
溢流特性

IR2000-02 条件: 背压侧压力0.5MPa

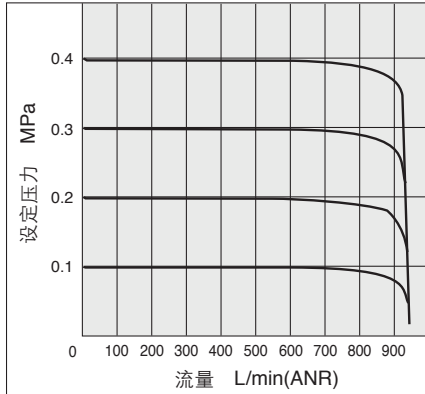


压力特性

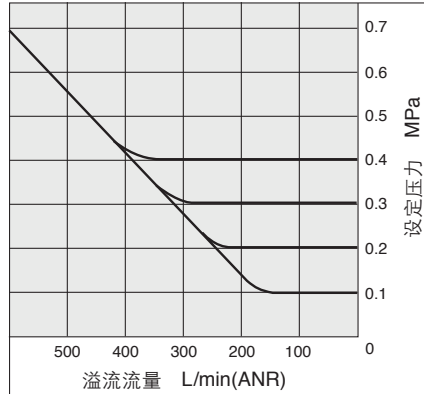
条件: 供给压力0.7MPa
设定压力0.2MPa
流量 0L/min(ANR)



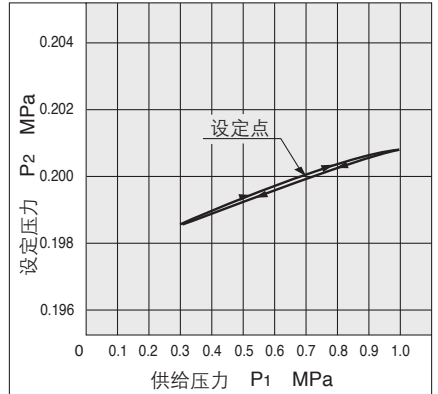
IR2010-02 条件: 供给压力0.7MPa



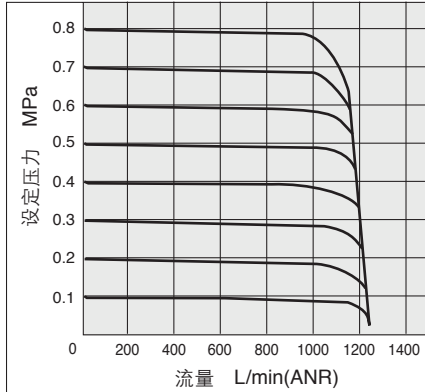
IR2010-02 条件: 背压侧压力0.7MPa



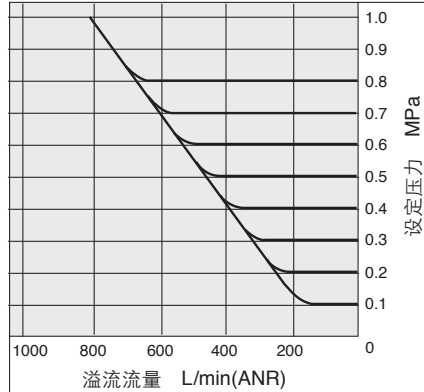
IR2010-02



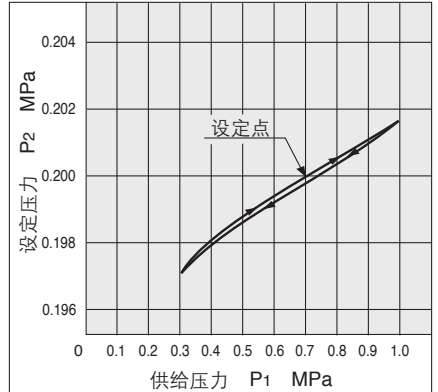
IR2020-02 条件: 供给压力1.0MPa



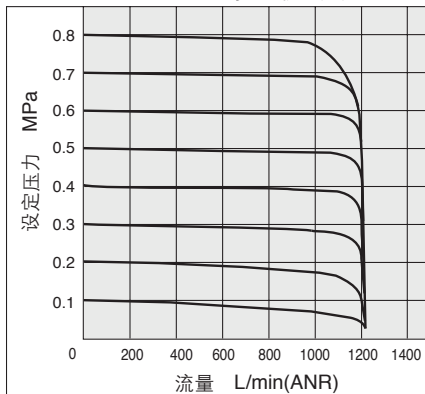
IR2020-02 条件: 背压侧压力1.0MPa



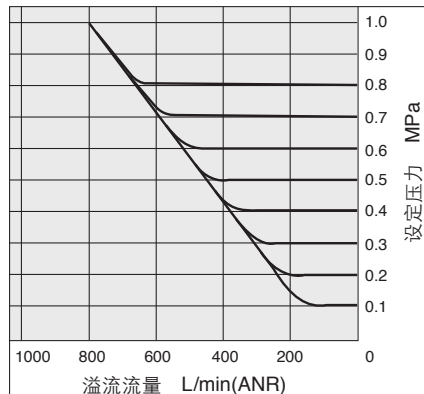
IR2020-02



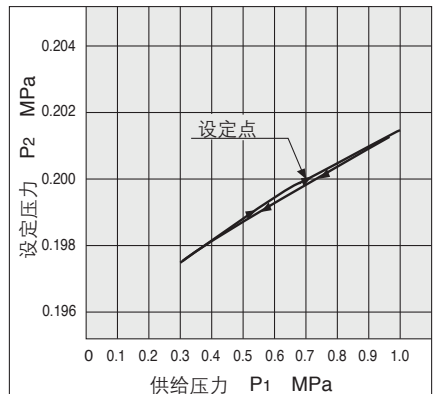
IR2120-02 条件: 供给压力1.0MPa



IR2120-02 条件: 背压侧压力1.0MPa



IR2120-02



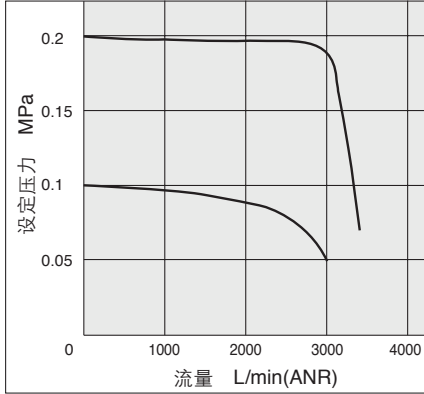
IR3000 系列

※各特性受使用条件以及外部扰乱的影响，并非保证值。

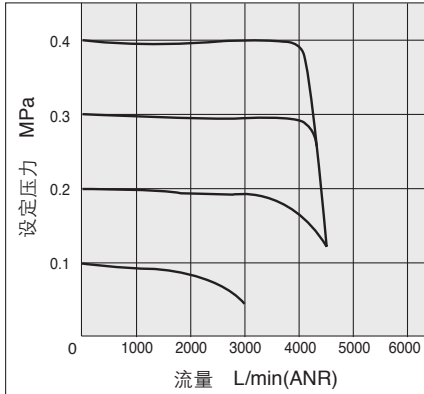
流量特性

※试验方法依据JIS B8372。

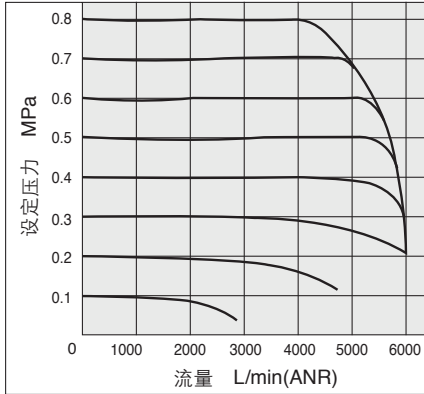
IR3000-03 条件: 供给压力0.5MPa



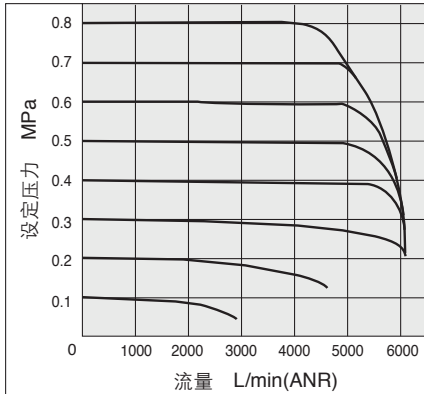
IR3010-03 条件: 供给压力0.7MPa



IR3020-03 条件: 供给压力1.0MPa

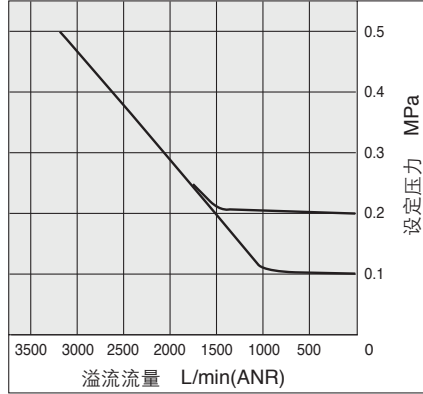


IR3120-03 条件: 供给压力1.0MPa

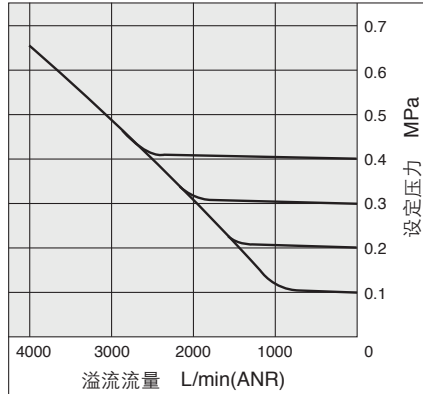


溢流特性

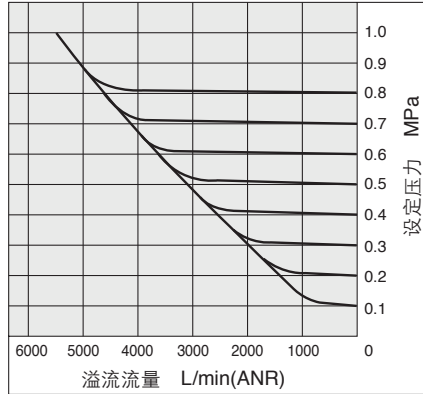
IR3000-03 条件: 背压侧压力0.5MPa



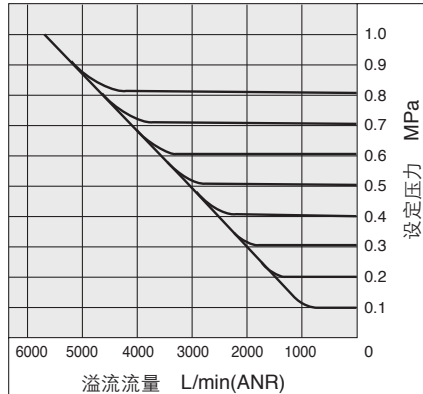
IR3010-03 条件: 背压侧压力0.7MPa



IR3020-03 条件: 背压侧压力1.0MPa

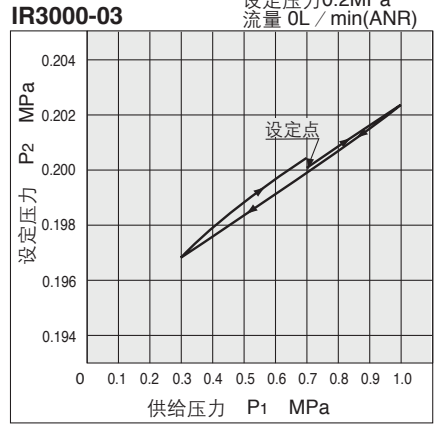


IR3120-03 条件: 背压侧压力1.0MPa

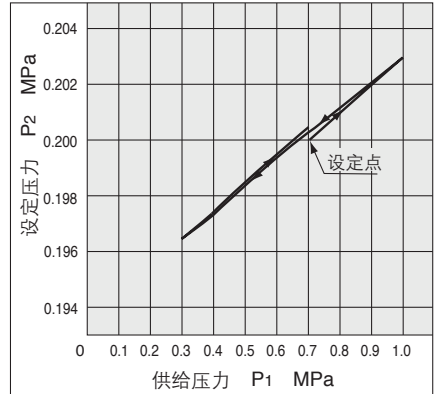


压力特性

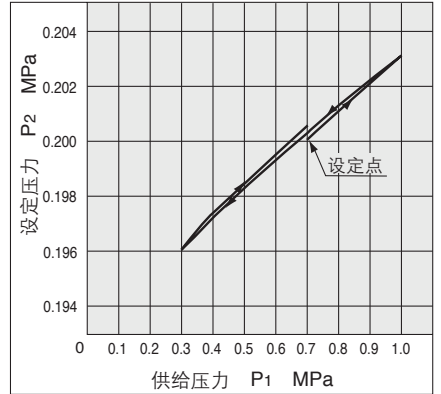
条件: 供给压力0.7MPa
设定压力0.2MPa
流量 0L/min(ANR)



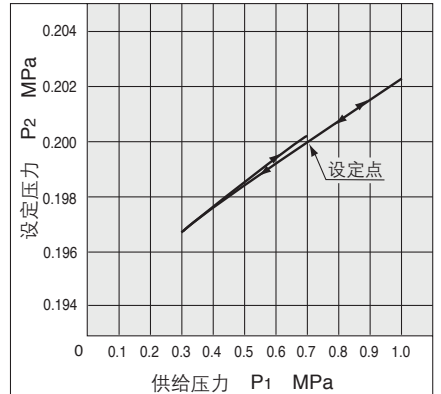
IR3010-03



IR3020-03



IR3120-03



ARJ

AR425
~935

ARX

AMR

ARM

ARP

IR

IRV

VEX

SRH

SRP

SRF

VCHR

ITV

IC

ITVX

PVQ

VEF
VEP

VER

VEA

VY1

VBA
VBAT

AP100

IR1000·2000·3000 系列 订制规格

关于详细的尺寸、规格及交货期，请与本公司确认。



1 洁净室规格

10— 标准的型号表示方法

注) 带压力表的情况下请与本公司联络。

● 洁净室规格

规格

洁净度	等级10000
常泄孔	带M5管接头(适合管子外径φ6)
EXH孔	IR1000/2000型: 带M5管接头(适合管子外径φ6) IR3000型: Rc1/2内螺纹
使用润滑脂	氟系润滑脂

2 禁铜·无氟规格

外部及内部的带铜离子的零件全部改用材质为不锈钢或铝合金的零件。

20— 标准的型号表示方法

注) 带压力表的情况下请与本公司联络。

● 禁铜·无氟规格

3 耐臭氧规格

密封件类橡胶零件材质用氟橡胶。

80— 标准的型号表示方法

● 耐臭氧规格

4 高温·低温环境用

标准的型号表示方法

T

● 高温·低温环境用

T	高温用
L 注)	低温用

注) IR1000型除外，
IR3000型不可选择"L"与
"X1"的组合。

规格

表示记号	T	L
环境	高温环境用	低温环境用
环境温度	-5~100°C (有压力表时最高为Max80°C)	-30~60°C
橡胶材质	氟橡胶	特殊NBR

※低温环境用(L)时不可带压力表。

5 无润滑脂规格

在不使用润滑脂的普通环境下组装。
但由于零件不进行清洗所以不是完全禁油。

标准的型号表示方法

-X1

● 无润滑脂规格

6 带数字式压力开关

附数字式压力开关(型号: ISE30A-01-□-ML)。但出厂时未安装。
把数字式压力开关，使用安装在压力表连接螺紋上即可使用。



规格

订制规格	-X465□	
压力开关	设定压力范围 MPa	-0.1~1
	设定表示分辨率 MPa	0.001
	电源电压	DC12~24V±10%、脉动(p-p)10%以下(带逆接保护)
	消耗电流	40mA以下

型号表示方法

标准型号表示方法(注)

-X465 A

(注) 除G。

带数字式压力开关

注1) 外形尺寸等请另行询问。

注2) 数字式压力开关的使用以及规格详见《Best Pneumatics》第6册，P.767的数字式压力开关。

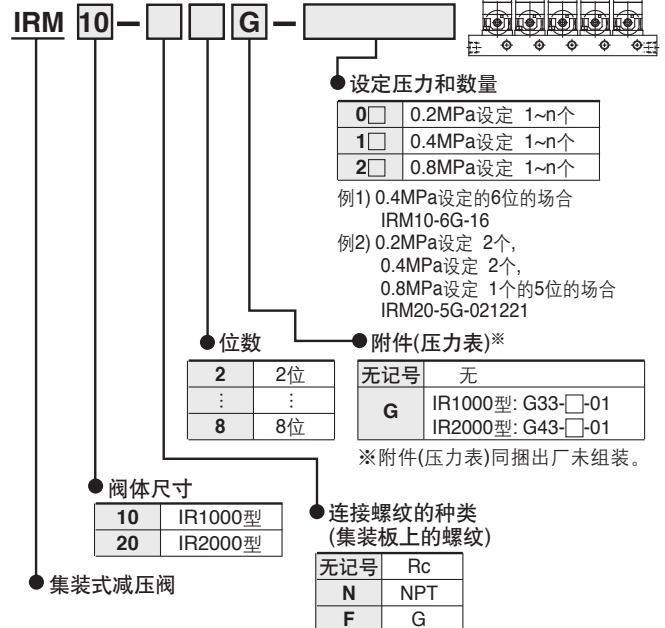
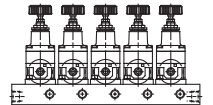
注3) 数字式压力开关同时捆包。

● 开关规格

记号	压力规格
A	NPN集电极开路1输出
B	PNP集电极开路1输出
C	NPN集电极开路1输出+模拟电压输出
D	NPN集电极开路1输出+模拟电流输出

7 集装式规格(IR2120型、IR3000系列除外)

是2位~8位的集装式减压阀。
(9位以上的场合应商谈。)



规格

位数	2位~8位	
通口	共同SUP	IR1000型: 1/4、IR2000型: 1/2
	各自OUT	IR1000型: 1/8、IR2000型: 1/4
	各自EXH(从IR阀体)	
设定压力	0.2MPa设定、0.4MPa设定、0.8MPa设定的组合是可能的	
附件(压力表)	G33-□-01(IR1000型)、G43-□-01(IR2000型)	

注1) 位数是从集装式的OUT通口为正面，从左侧开始为第一位、第二位。
注2) 装载不同设定压力的减压阀配列的场合，集装式的OUT通口为正面，左侧为低压范围，右侧为高压范围。上記例2)的场合，从左侧开始的第1位、第2位为0.2MPa设定用，第3位、第4位为0.4MPa设定用，第5位为0.8MPa设定用的配列。
注3) 需要安装盖板的场合，请与本公司联系。



IR1000·2000·3000 系列 / 产品单独注意事项

使用前必读。

安全注意事项参见前附43，各系列的共同注意事项由P.365~369确认。

空气源

警告

- ①空气过滤器以及油雾分离器忘记排液时，液体会从输出侧流出，会引起气动元件的动作不良。

排液管理困难的场合，推荐使用带自动排水器的过滤器。

注意

- ①供给侧压力管路中，一旦含有冷凝水和灰尘等，会堵塞固定节流孔，造成动作不良。因此，除使用空气过滤器(AF系列)外，还必须使用油雾分离器(AM、AFM系列)。关于使用空气的品质，请参见本公司的压缩空气净化化系统。
- ②供气侧绝对不许使用油雾器，否则，固定节流孔必堵塞，引起动作不良。后面元件需供油的场合，油雾器应接在减压阀出口侧。

维护点检

警告

- ①点检时，卸下阀芯导座(参见P.719结构图)的场合，必须将设定压力降至0，而且供给压力要完全切断后进行。
- ②要追加安装压力表的场合，卸下螺塞必须在设定压力降至0之后才能进行。

仅IR10□0的注意事项

警告

- ①点检时，卸下的阀芯导座再安装时，紧固力矩必须低于0.6N·m。
因阀芯导座为树脂制成，如果用规定值以上的力矩拧紧，可能会引起破损。

使用

注意

- ①带压力表的减压阀，在搬运以及安装时，请小心勿使其受到落下等的冲击力。
这会导致压力表的指针偏移。

使用上

注意

- ①精密减压阀在规格范围外使用可能会出现故障，请避免。(参见规格)
- ②安装时，进出口不得装反。
- ③面板安装时，请按推荐的力矩对面板螺母进行紧固。
紧固力矩不足会引起松动，紧固力矩过大会引起破损。

推荐紧固力矩 N·m

IR1000	IR2000	IR3000
12.5	21	21

- ④减压阀供给气侧上安装方向控制阀(电磁阀、机控阀等)，因经常进行开、闭等反复动作，加剧了挡板和喷嘴的磨损，从而引起设定值偏离。故不要在供气侧使用方向控制阀。如需使用，请在减压阀输出侧安装。
- ⑤附带的压力表同包，但并未装在减压阀上，使用前必须将压力表安装到减压阀的压力表通口上。压力表的紧固力矩为7~9N·m。
- ⑥从常泄孔(阀体中间部位的螺孔)经常排出空气，这是精密减压阀正常工作必须消耗的气量，不是异常现象。
- ⑦压力调整后一定要紧固螺母。

IR30□0、IR3120的注意事项

注意

- ①供给压力比较高(约0.5MPa以上)、设定压力低(约0.1MPa以下)、而且出口侧向大气开放的使用条件下，设定侧压力会发生脉动。这种场合，供给压力尽量低，出口侧管路使用节流(靠增设截止阀等进行调整)，使设定压力稍高些。
- ②输出侧的流量大，把溢流功能作为使用目的时，因溢流时的排气噪声大，在排气口(EXH口)上应安装消声器(AN系列)，接口是Rc1/2。

IR2120、IR3120 (气控型)的注意事项

注意

- ①IR2120型、IR3120型的输出与输入信号压力同压，故输入信号调压用的减压阀种类(普通型和精密型)要根据用途选定。
- ②最上部的螺钉是调零螺钉，已被锁住，没有必要调整。

ARJ

AR425
~935

ARX

AMR

ARM

ARP

IR

IRV

VEX

SRH

SRP

SRF

VCHR

ITV

IC

ITVX

PVQ

VEF
VEP

VER

VEA

VY1

VBA
VBAT

AP100