

# 流量开关 浆叶式流量开关 IF3 系列



IF3系列流量开关在空气调节装置、水处理装置等的各种装置的通用型上，作为断水、减水中继，用于确认和检测液体的流动。

●使用于 $\frac{3}{4}$ B~6B配管。

●适合多种流体。

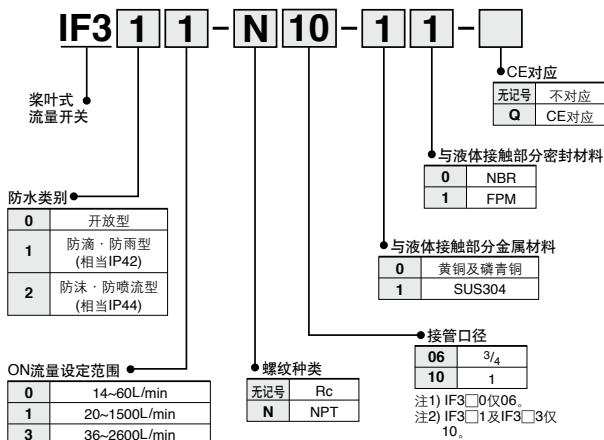
接触液体部分金属材料—铜合金、不锈钢

●结构多样性(防水种类)。

开放型、防滴·防雨型、防沫·防喷流型



## 型号表示方法



## 规格

使用流体	铜合金	水及非腐蚀性液体
	SUS304	不腐蚀SUS304的液体
最高使用压力	1.0MPa	
耐压力	1.75MPa	
绝缘电阻	100MΩ以上(DC500兆欧表)	
耐电压	AC1500V 1分钟内	
触点	1ab	
接管口径	$\frac{3}{4}$ 、1	

## 微动开关额定值

电压	非感性负载(A)				感性负载(A)			
	阻性负载		灯负载		感性负载		电动机负载	
	N.C.	N.O.	N.C.	N.O.	N.C.	N.O.	N.C.	N.O.
AC125V	15	15	3	1.5	15	15	5	2.5
AC250V	15	15	2.5	1.25	15	15	3	1.5
DC8V	15	15	3	1.5	15	15	5	2.5
DC14V	15	15	3	1.5	10	10	5	2.5
DC30V	6	6	3	1.5	5	5	5	2.5
DC125V	0.5	0.5	0.5	0.5	0.05	0.05	0.05	0.05
DC250V	0.25	0.25	0.25	0.25	0.03	0.03	0.03	0.03

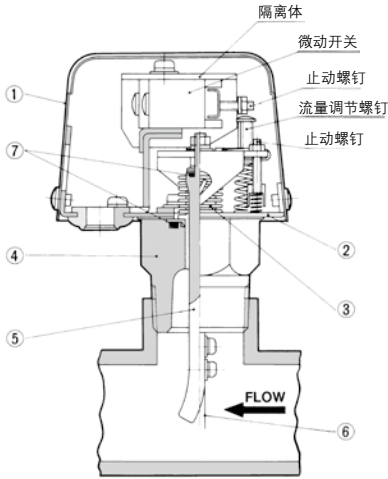
## 液体温度和适用环境温度范围

液体温度	适用环境温度
70°C以下	70°C(70°C)以下
80°C	58°C(60°C)以下
90°C	47°C(50°C)以下
100°C	35°C(40°C)以下

注) ( ) 中为IF32□□的情况

※ 为了保护微动开关, 在液体温度超过70°C的场合, 环境温度必须降低。

## 结构图



## 构成零件

序号	名称	材质		
		IF30□□	IF31□□	IF32□□
1	外壳	SPCD	SPCD	ADC12
2	安装	SPCC	SUS304	SUS304
3	波纹管	PBP或SUS304		
4	本体	C3604B或SUS304		
5	可动棒	C2700W或SUSXM7		
6	桨叶	SUS304		
7	O形圈	NBR或FPM		

## 防水种类

开放型	屋内无水的场合
防滴防雨型 (JIS C0920)	屋内·屋外无水的场合 (相当IP42)
防沫·防喷流型 (JIS C0920)	密封结构。在屋外或临时有水流过的场所, 或近海环境恶劣的场所适用(相当于IP44)

## 流量特性表

流体: 水、二次侧压力: OMPa  
螺纹深度: 9mm(3/4), 11mm(1)

流量开关	安装类型		设定流量调整范围 L/min				ON流量的 设定流速范围 m/s
			最小		最大		
	配管 口径	配管 尺寸	ON 流量	OFF 流量 min	ON 流量	OFF 流量 min	
IF3□0-06	3/4	长	14	7	38	33	0.66~1.79
	3/4	中	18	9	50	44	0.85~2.36
	3/4	短	22	11	60	55	1.04~2.83
IF3□1-10	1	短	20	10	60	53	0.56~1.67
	1 1/4	短	34	17	100	90	0.57~1.67
	1 1/2	短	52	26	160	140	0.63~1.95
	2	中	45	23	140	125	0.34~1.06
	2 1/2	中	90	45	280	250	0.41~1.29
	3	中	80	40	250	220	0.26~0.81
	4	长	170	85	550	480	0.33~1.05
	5	长	300	150	1,000	870	0.37~1.24
	6	长	460	230	1,500	1,300	0.40~1.32
IF3□3-10	1	短	36	18	110	100	1.00~3.05
	1 1/4	短	54	27	160	140	0.90~2.67
	1 1/2	短	90	45	270	230	1.10~3.29
	2	中	90	45	270	230	0.68~2.05
	2 1/2	中	160	80	500	420	0.74~2.30
	3	长	160	80	500	420	0.52~1.63
	4	长	320	160	1,000	800	0.61~1.91
	5	长	560	280	1,800	1,450	0.69~2.23
	6	长	800	400	2,600	2,000	0.70~2.28

ON流量: 流量增加时, 微动开关动作所对应的流量

OFF流量: 流量减少时, 微动开关动作所对应的流量

· 最大流量为最大ON流量的2倍。

· 上記数据是参考值。动作流量会随着安装时的螺纹拧入深度、方向、配管条件、产品个体差异而出现和上述数值不同的情况, 因此当设定值接近允许设定流量范围的最小值、最大值的场合, 务必注意。

PFM

PFMV

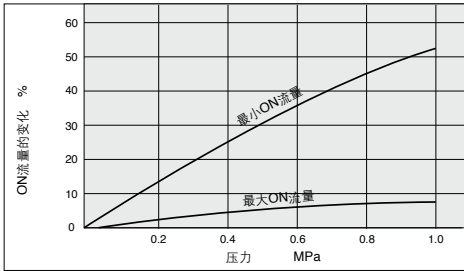
PF2A

PF3W

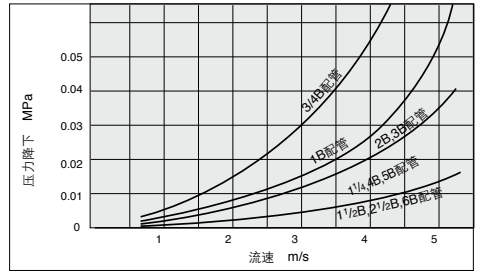
PF2D

IF

## 压力导致的ON流量的变化(代表值)



## 流量-压力下降曲线(代表值)



## △ 产品单独注意事项

产品单独注意事项。

使用前必读。关于安全方面的注意由前附56确认, 流量开关 / 共同注意事项, 由P.952, 953确认。

### 安装配线

### △ 注意

- ① 安装外壳上的箭头方向结合流体的流动方向将螺钉拧紧。  
 拧入深度3/4B为 $9\text{mm} \pm 1\text{mm}$ , 1B为 $11\text{mm} \pm 1.2\text{mm}$ 。
- ② 安装方向可相对于水平管垂直安装。
- ③ 所安装管的前后, 应该配管口径5倍以上的直管部, 并尽可能远离弯头、阀门引起乱流的元件。
- ④ 桨叶根据各种品种有短、中、长3种, 请结合配管尺寸及设定流量使用1个。
- ⑤ IF3 $\times$ O型上安装长桨叶的场合, 桨叶的顶端有可能与配管接触。这是为了检测微小流量, 所以桨叶和配管件的缝隙变小了。若接触则需要对桨叶进行顶部部追加加工。
- ⑥ 所安装的配管接头应使用复合JIS规格的产品。  
 1 1/4B~3B请使用与市面上销售异径接管。  
 4B~6B的场合请将1B的接头对半切开, 焊接后使用。

- ⑦ 使用了规格之外的配管材时, 桨叶有可能与配管接触, 此时需要对桨叶进行追加加工。
- ⑧ 流体有水击及脉动压力的场合不能使用。
- ⑨ 微动开关的配线应按上部隔离体的记号进行。(与微动开关的端子记号相反。端子为螺纹端子。)
- ⑩ 端子所用螺钉为M4。

### 内部配线图



### 调整

### △ 注意

- ① 流量设定请使用一字螺丝刀旋转流量调节螺钉进行。右转增加设定流量、左转减少流量。
- ② 流量调节螺钉的旋转数与设定ON流量的关系请参见下表。正确的设定应在流量开关的2次侧安装流量计进行设定。

流量调节螺钉(回)	0	1	2	3	4	5	6	7	8	9	10	11	12
接点ON流量(%)	30	40	50	59	68	74	80	85	89	93	96	98	100

- ③ 流量设定点为ON流量的设定点, 因此1a出点的场合, 有设定流量以上的流体流过时ON信号输出。  
 1b接点的场合, 当流量降低, ON信号输出。  
 关于动作流量, 详见流量特性表。
- ④ 请勿触碰结构图种所记载的2种止动动作螺钉。
- ⑤ 为了防止由于使用流量引起的震荡, 应尽可能加大设定流量与使用流量的差。
- ⑥ 请在最高使用压力计最大流量以下使用。
- ⑦ 备件

为了适合不同的产品, 备有短、中长3种组件的桨叶, 请按小树型号订购。由于连接口径3/4"用和1"用的安装间距不同, 因此没有安装互换性。

适合产品型号	桨叶组件型号
IF3□-0-06□□	3102-13-22A
IF3□-1-10□□	3102-13-2A
IF3□-3-10□□	3102-13-12A

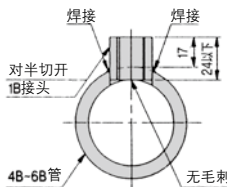
### 选用接头

1 1/4B~3B的场合

4B~6B的场合

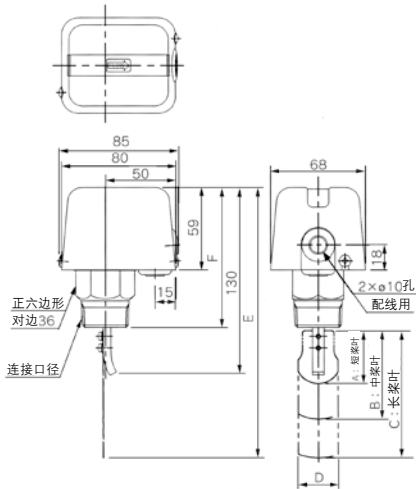
配管 B	异径接管 B
1 1/4	1 1/4 × 1 1/4 × 1
1 1/2	1 1/2 × 1 1/2 × 1
2	2 × 2 × 1
2 1/2	2 1/2 × 2 1/2 × 1
3	3 × 3 × 1

异径接管 : JISB2301  
 接头 : JISB2302  
 管 : JISB3452



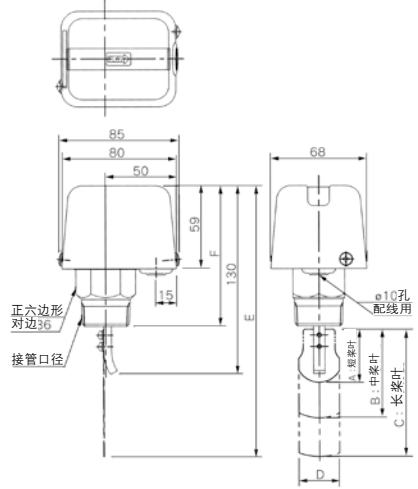
外形尺寸图

标准型: 300.301.303



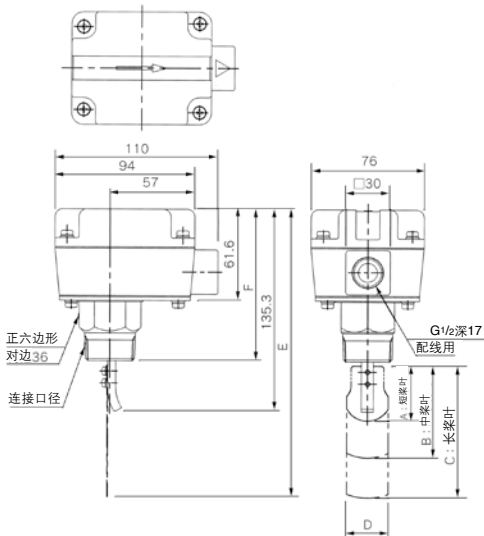
型号	尺寸	连接口径	A	B	C	D	E	F
IF300		3/4	28	31	34	22	137	101
IF301		1	37	62	89	28	188	98
IF303		1	29	39	56	28	155	98

防滴·防雨型: 310.311.313



型号	尺寸	接管口径	A	B	C	D	E	F
IF310		3/4	28	31	34	22	137	101
IF311		1	37	62	89	28	188	98
IF313		1	29	39	56	28	155	98

防沫·防喷流型: 320.321.323



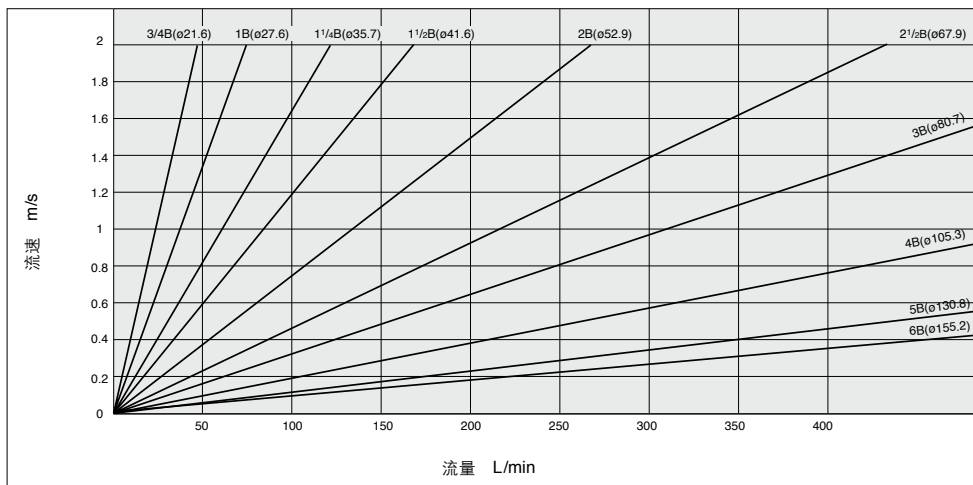
型号	尺寸	接管口径	A	B	C	D	E	F
IF320		3/4	28	31	34	22	141.3	105.4
IF321		1	37	62	89	28	194	104
IF323		1	29	39	56	28	161	104

- PFM
- PFMV
- PF2A
- PF3W
- PF2D
- IF

# IF3 系列

## 流量—流速线图

※代表值



( )内的数字表示气管的内径。