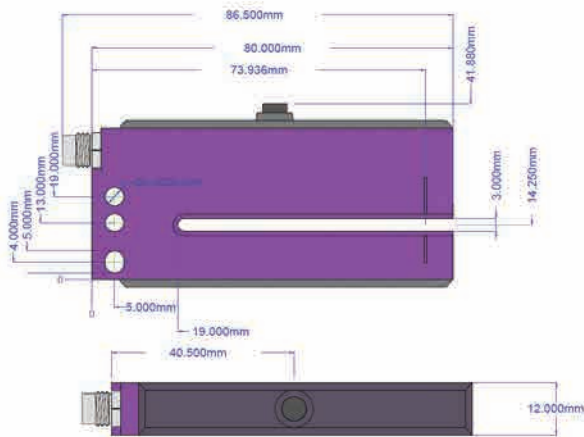


## 标签传感器



## 尺寸明细

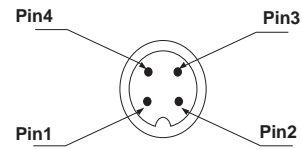


## 订购信息

产品型号: BLB-TXP8

## M8 连接器

M8 连接器	电线颜色	说明
Pin1	棕色	电源10-30VDC
Pin2	白色	模拟输出
Pin3	蓝色	地面
Pin4	黑色	离散输出PNP/NPN



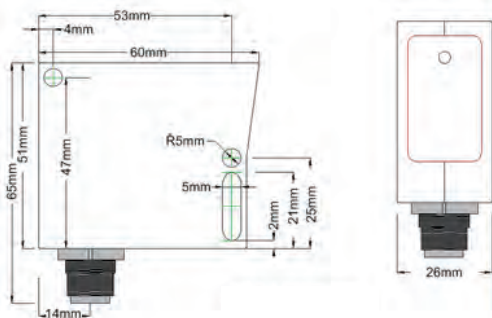
## 技术参数

灯源	高强度 IR, 最少100000小时
缺口宽度	3mm
最小间隔/标记尺寸	2mm
反映时间	≤40US
转换频率	12.5kHz
控制	讲授按键
亮灯/黑灯控制	通过连接进行控制
数字输出	PNP/NPN, 100mA
检测指示灯	绿色LED
按下2讲授指示灯	黄色LED
按键锁定指示灯	红色LED
故障指示灯	闪烁红色/绿色
编程指示灯	黄色/绿色LED灯
数据保留	EEPROM稳定储存记忆
尺寸	1.5"(38mm) x 3.2"(80mm) x 0.5"(12mm)
重量	0.21 lbs.(95g)
供应电压	10-30VDC
工作电流	40mA, (不包含输出)
短路保护	离散输出
过压/逆极保护	供应电压
工作温度	-20°C-55°C
储存温度	-20°C-55°C
连接头	M8, 4针
外壳	塑料
机械保护	IP65

## 高级对比传感器



## 尺寸明细

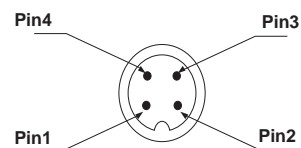


## 订购信息

产品型号：BCN-TX35-E12TP

## M12 连接器

M12 连接器	电线颜色	说明
Pin1	褐色	电源10-24VDC
Pin2	白色	模拟输出
Pin3	蓝色	地面
Pin4	黑色	数字输出PNP/NPN



## 规格参数

白光光源	宽光谱LED灯, 最低寿命100000小时
感应距离	28mm
光斑尺寸 (直径)	3mm
景深	距焦点 $\pm$ 3mm (大约28mm)
响应时间	25US
开关频率	40kHz
LED灯强度	3级
灰度	00到50
控制装置	MARK和BKGD
数字输出	自动检测PNP/NPN
模拟输出	0-5V (分辨率20mV)
电源指示器	绿色LED
检测指示器	黄色LED
编程指示器	黄色/绿色LED灯
数据保存	EEPROM只读存储器
尺寸	51mm*61mm*25mm
工作电压	10-24V
工作电流	60mA
短路保护	数字输出
过载/反极性保护	短路保护
工作温度	-20°C-55°C
外壳材质	塑料
防护等级	IP67

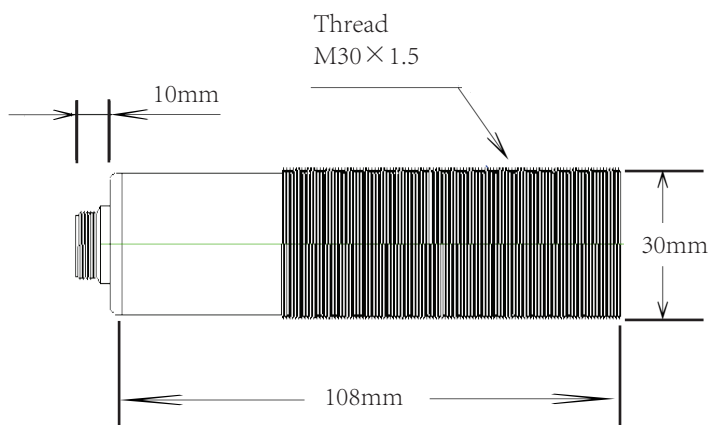


## 连接

编号 线芯颜色 连接方式

编号	线芯颜色	连接方式
1	粉红	TX
2	蓝色	GND
3	棕色	V+
4	红色	ET
5	绿色	NC
6	黑色	NC
7	黄色	NC
8	灰色	NC
9	白色	C1
10	橙色	NC
11	紫色	RX
12	淡绿色	NC

## 尺寸明细



## 规格参数

测试范围	4mm光斑: 30-50mm 8mm光斑: 30-100mm 25mm光斑: 30-150mm
建议操作距离	50mm
光斑尺寸	4.8或者25mm@50mm
光源	白LED灯
切换频率	20kHz
接收器	RGB 光电二极管
离散输出	3级
模拟输出	红, 绿, 蓝 (3频0-5V)
电源电压	12-30VDC
外触发器	RS-232C/USB
通讯	反极性, 过流
保护电路	PTC热敏可重新设置保险丝
尺寸	110mm*30mm
重量	180g (4 lbs)
外壳	316不锈钢
保护方式	P67不能压力冲洗
操作温度	-10°C-55°C
储存温度	-20°C-70°C
圆形连接器	12码, IP67
配件	固定架, 锁紧螺母 (2个) 接口电缆组件

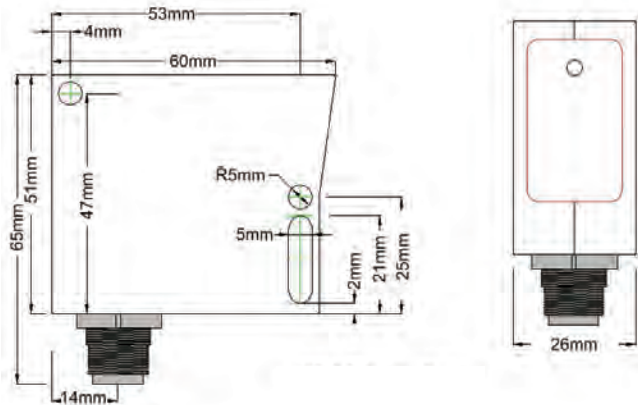
## 订购信息

产品型号: BCM30-1000

荧光传感器



尺寸明细

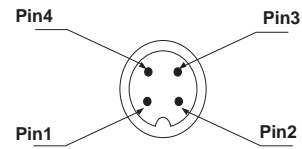


订购信息

产品型号: BUV-X30-E12TP

M12 连接器

M12 连接器	电线颜色	说明
Pin1	褐色	电源10-24VDC
Pin2	白色	模拟输出
Pin3	蓝色	地面
Pin4	黑色	离散输出PNP/NPN



规格参数

紫外线光源	370nmLED灯, 最低寿命100000小时
感应距离	28mm
光斑尺寸(直径)	3-5mm
景深	距焦点+/-3mm(大约28mm)
响应时间	25US
开关频率	40kHz
LED灯强度	3级
灰度	00到50
控制装置	MARK和BKGD
数字输出	自动检测PNP/NPN
模拟输出	0-5V(分辨率20mV)
电源指示器	绿色LED
检测指示器	黄色LED
编程指示器	黄色/绿色LED灯
数据保存	EEPROM只读存储器
尺寸	51mm*61mm*25mm
工作电压	10-24V
工作电流	60mA
短路保护	离散输出
过载/反极性保护	电源电压
工作温度	-20°C-55°C
外壳材质	塑料
防护等级	IP65