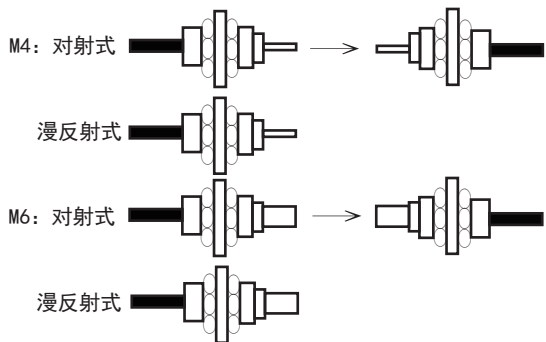


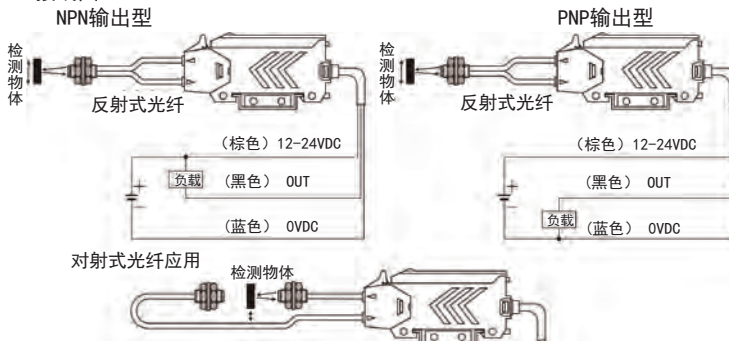
光纤



光纤放大器



接线图:



## 规格特性

检测方式	光纤式
型号	NPN AP30-N2 PNP AP30-P2
光源色	红色
电源电压	DC 12-24V ±10%脉动 (P-P)10% 以下
消耗电流	30mA 以下
响应时间	动作、复位时间均在1ms以下
指示灯	电源指示灯绿色, 动作指示灯红色
输出	NPN 集电极开路输出: 灌入电压100Ma, 残余电压1.1V PNP 集电极开路输出: 拉出电压100Ma, 残余电压1.1V
输出状态	亮动、暗动通过拨动开关选择
灵敏度调节	带粗调、细调电位器
连接方式	护套多股线引出, 长2m, 可接长
壳体材料	ABS工程塑料
耐环境光	白炽灯: 受光面照度3000Lx, 太阳光: 受光面照度10000Lx
环境温度	传感器: 工作时: -10- +50 °C (但不结冰), 保存时: -20- +70 °C 光纤: 工作时: -40- +75 °C (但不结冰), 保存时: -40- +85 °C
允许弯曲半径	25mm以上
环境湿度	传感器: 工作时: 35-85%RH, 保存时: 35-85% (RH) 光纤: 工作时: 35-85%RH, 保存时: 35-95% (RH)
震动	振频: 10-55HZ, 振幅: 1.5mm, X, Y, Z方向各两小时
冲击	加速度: 500m/s <sup>2</sup> 约50g, X, Y, Z方向各3次
绝缘电阻	DC500V, 20mΩ以上
绝缘强度	AC500V, 50/60Hz, 1分钟 (0--40 °C, 85%RH)
材料	ABS工程塑料
防护等级	IEC IP50

## 特点

- 适合检测微小物体和微小色差
- 适应狭小空间和不良环境安装
- 光纤头能在干扰大, 湿度大, 温差大需防爆的场合中可靠使用
- 放大器内藏, 动作复位时间均在1ms以下
- 具有短路保护及电源极性保护
- 亮动, 暗动输出状态可通过拨码开关进行选择
- 具备抗相互干扰功能, 可以2套紧贴安装
- 须与光纤配合使用