

# 滑动单元

## CX2/CXWM/CXWL 系列

滑动轴承 / CX2:  $\varnothing 10, \varnothing 15, \varnothing 25$  CXWM:  $\varnothing 10, \varnothing 16, \varnothing 20, \varnothing 25, \varnothing 32$   
 球轴承 / CXWL:  $\varnothing 10, \varnothing 16, \varnothing 20, \varnothing 25, \varnothing 32$

### 带吸收冲击·噪声的液压缓冲器

可吸收从高速低负载到低速高负载、从较小能量到较大能量的广泛范围无需调整地吸收能量。

### 确保较高的位置精度

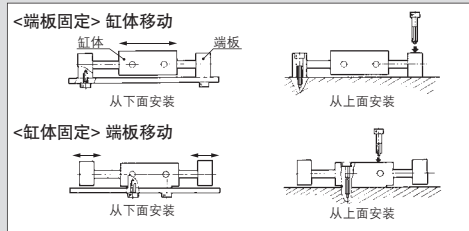
由并列的2个活塞杆，可防止杆的旋转，气缸与工件的安装面和活塞杆的平行度被高精度制作完成，可得到较高的位置精度。

### 可安装磁性开关

### 平滑动作与大输出力

### 可用缸体或端板部安装固定

根据使用目的可选择在缸体侧面或端板侧面进行安装固定。另外，可用螺钉从下面及上面安装。配管的连接通口也可结合固定方法，自由选择3处。



### 系列扩展品

轴承部	型号	缸径	行程 (mm)						附件	安装磁性开关	页	
			25	50	75	100	125	150				175
滑动轴承	CX2□系列 双杆型 (紧凑基本型)	$\varnothing 10$	●	●	●	●	●	●	●	注1	566	
		$\varnothing 15$	●	●	●	●	●	●	●	●		●
		$\varnothing 25$	●	●	●	●	●	●	●	●		●
球轴承	CXWM系列 内置液压缓冲器型	$\varnothing 10$	注2	●	●	●	●	●	●	注1	575	
		$\varnothing 16$	注2	●	●	●	●	●	●	●		
		$\varnothing 20$	注3	●	●	●	●	●	●	●		
		$\varnothing 25$	注2	●	●	●	●	●	●	●		
		$\varnothing 32$	注3	注3	●	●	●	●	●	●		●
球轴承	CXWL系列 内置液压缓冲器型	$\varnothing 10$	●	●	●	●	●	●	●	注1	601	
		$\varnothing 16$	●	●	●	●	●	●	●	●		
		$\varnothing 20$	●	●	●	●	●	●	●	●		
		$\varnothing 25$	●	●	●	●	●	●	●	●		
		$\varnothing 32$	注3	●	●	●	●	●	●	●		●

注1) 在 $\varnothing 10$ 缸体上安装磁性开关时，仅有E型(有触点)。  
 注2) CXWM10~25的25mm行程の場合，液压缓冲器安装在两侧端板上。  
 注3) CXWM20的25mm行程、CXWM32的25、50mm行程、CXWL32的25mm行程の場合，液压缓冲器安装在单侧端板上。

带端盖  
 液压缓冲器  
 调节螺钉  
 缸体固定  
 端板安装

CX2  
 CXW  
 CXT  
 CXSJ  
 CXS

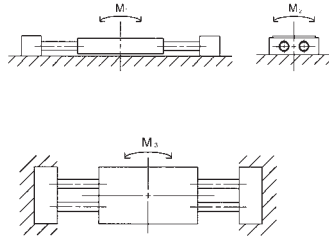
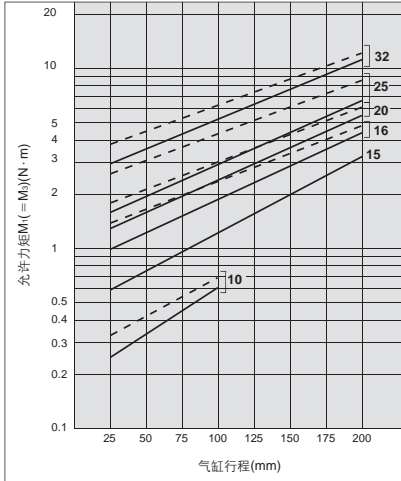
D-□  
 -X□

# CX2/CXWM/CXWL 系列 使用前

## 最大允许力矩 / CX2N · CXWM · CXWL

请使用下表使用界限范围内及允许值以下的力矩。

- CX2N
- CXWM型(滑动轴承)
- - - CXWL型(球轴承)



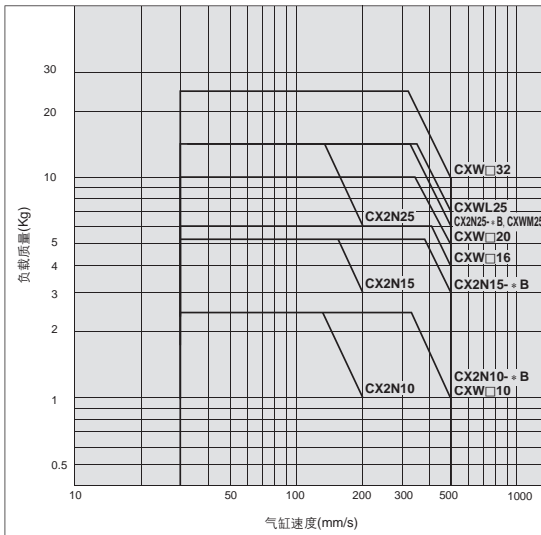
允许力矩(M<sub>2</sub>)(N·m)

缸径(mm)	10	15	16	20	25	32
<b>CX2N</b>	0.098	0.294	—	—	1.029	—
<b>CXWM</b>	0.108	—	0.549	0.809	1.029	2.695
<b>CXWL</b>	0.108	—	0.549	0.809	1.201	2.695

注) M<sub>2</sub>与行程无关为定值。

## 允许动能

使用的负载质量和气缸速度应在下曲线图的范围之内。另外,请使用速度控制阀进行气缸速度的调整。



# CX2 系列 使用前

- ①由无磁性开关规格变更为带磁性开关的场合  
②带磁性开关规格, 安装方法变更的场合

## CX2系列

①CX2系列, 由无磁性开关规格变更为带磁性开关端板安装, 或带磁性开关缸体安装的情况, 请参见表1、表2后订购。



②CX2系列, 由带磁性开关端板安装变更为带磁性开关缸体安装, 或相反变更的情况, 请参见表1、表2后订购。

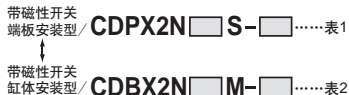


表1.带磁性开关端板安装型(CDPX2N□□-□)的开关安装用零件和构成数量表

零件名	材质	φ10	φ15	φ25
		开关安装用组件型号		
		CDPX2N 10S-□	CDPX2N 15S-□	CDPX2N 25S-□
开关安装台	铝合金	1	1	1
安装台安装小螺钉	铬钢/镀镍	2	2	2
开关安装小螺钉	铬钢/镀镍	2	2	2
六角螺母	碳钢/镀镍	2	2	2
磁环	—	注2(2)	—	—
接头	黄铜/化学镀镍	2	—	—
堵头	黄铜/化学镀镍	2	2	—

注1) □表示行程。

注2) φ10的场合, 25mm行程带2个磁环, 与缸体侧面孔相连接。

50~100mm行程带1个。

其它缸径的已内置在缸体上。

表2.带磁性开关缸体安装型(CDBX2N□□-□)的开关安装用零件和构成数量表

零件名	材质	φ10	φ15	φ25
		开关安装用组件型号		
		CDBX2N 10M-□	CDBX2N 15M-□	CDBX2N 25M-□
磁环安装台组件	铝合金	1	1	1
开关安装导轨	铝合金	—	1	1
隔板	铝合金/阳极氧化	2	—	—
安装台安装小螺钉	铬钢/镀镍	2	2	2
导轨安装小螺钉	铬钢/镀镍	—	2	2
开关安装小螺钉	铬钢/镀镍	2	2	2
六角螺母	碳钢/镀镍	2	2	2
内六角螺塞	铬钢/镀镍	2	2	—

注1) □表示行程。

注2) φ10的场合, 可由CX2N10-□变更为CDBX2N10-□, 但不可由

CDPX2N10-□变更为CDBX2N10-□, 请注意。

CX2

CXW

CXT

CXSJ

CXS

D-□

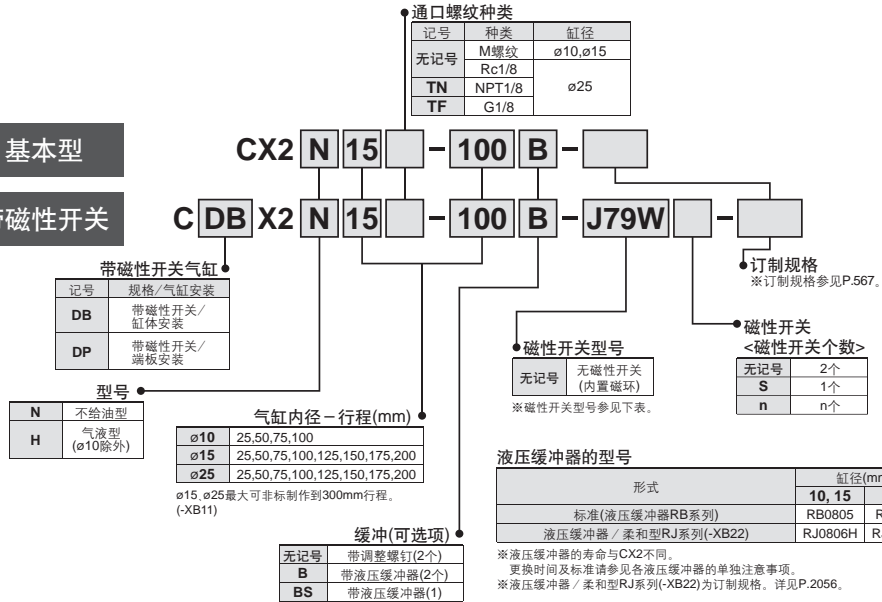
-X□

# 滑动单元/双杆型 CX2 系列 滑动轴承/φ10, φ15, φ25

## 型号表示方法

基本型

带磁性开关



适合磁性开关/磁性开关单位的详细规格请参见P.1893-2007。

种类	特殊功能	导线引出方向	指示灯	负载电压		导轨安装		适合缸径		导线长度(m)				适合负载	
				DC	AC	纵向引出	横向引出	缸体安装	端板安装	0.5 (无记号)	3 (L)	5 (Z)	无触点 (N)		导线前置 插头
无触点磁性开关	—	直接出线式	—	3线(NPN)	24V	—	F7NV	F79W	φ15	φ10	●	●	○	—	IC回路
				3线(PNP)			F7PV	F7P			●	●	○	—	
		2线	F7BV	J79	●	●	○	—	—						
	诊断指示(2色显示)	直接出线式	有	3线(NPN)	5V, 12V	—	F7NWW	F79W	φ25	φ15	●	●	○	—	IC回路
				3线(PNP)	12V	—	F7PW	●			●	○	—		
				2线	5V, 12V	—	F7BWW	J79W	●	●	○	—	—		
有触点磁性开关	—	直接出线式	有	4线(NPN)	5V, 12V	—	**F7BAV	**F7BA	φ15	φ10	●	●	○	—	IC回路
				3线	—	5V	—	A76H			●	●	○	—	
		2线	—	200V	A72	A72H	●	●	○	—	—				
	—	插座式	有	5V, 12V	100V以下	A73	A73H	φ25	φ15	●	●	○	—	IC回路	
				12V	24V以下	A80	A80H			●	●	○	—		
				5V, 12V	100V以下	A73C	—	●	●	○	—	—			
—	直接出线式	有	5V, 12V	24V以下	A80C	—	φ10	—	●	●	○	—	IC回路		
			3线	—	5V	—			E76A	●	●	○		—	
			2线	24V	12V	100V	—	E73A	●	●	○	—	—		
—	—	—	—	5V, 12V	100V以下	—	E80A	—	—	●	●	○	—	—	

※※耐水性强的磁性开关,可安装在上述型号的产品上,但是不能保证产品整体的耐水性。  
上记型号的耐水性强的产品请与本公司联系确认。

※导线长度记号

0.5m……………无记号 (例)F79W  
3m…………… L (例)F79WL  
5m…………… Z (例)F79WZ  
无…………… N (例)J79CN

※○符号的无触点磁性开关按订货生产。

※带导线前置插头磁性开关详见P.1960、1961。

※磁性开关同包出厂(未组装)。

**规格**



型号		不给油型	气液型
使用流体		空气	液压动作油
保证耐压力		1.5MPa	
最高使用压力		1.0MPa	
最低使用压力	CX2N10	0.15MPa	—
	CX2□15	0.15MPa	
	CX2□25	0.10MPa	
环境温度及使用流体温度		-10°C~+60°C	
使用活塞速度 (不给油型)	带调整螺钉	30~200mm/s	参考表①。
	带液压缓冲器	30~500mm/s	
缓冲		带液压缓冲器(可选项)	
行程可调范围		基准行程±2mm	
注1) 最大装载负载重	CX2N10	9.8N	
	CX2□15	29.4N	
	CX2□25	58.8N	
不回转精度 (除活塞杆下弯)	CX2N10	±0.1°	
	CX2□15	±0.04°	
	CX2□25	±0.02°	
附件(可选项)		直定位销(2个)、注2)调整螺钉(-X138)、液压缓冲器	

注1) 使用时请尽量使负载的重心靠近滑动单元的中心。分离较远的场合请另外咨询。  
注2) -X138为行程可调范围单侧-12.5mm的规格。

**表①气液型/使用活塞速度**

型号	端板安装	缸体安装
CX2H15	注1)参见下述内容	5~50mm/s
CX2H25	5~40mm/s	5~100mm/s

注1) 气液型使用端板安装的情况, 另外咨询。  
注2) 低速(10mm/s~)使用(无需中间停止等)时, 有-XB13(低速规格), 另外咨询。  
注3) 使用气液型的情况, 使用两侧液压。

**液压缓冲器规格**

液压缓冲器型号	RB0805		RB1006	
	CX2N10, CX2□15		CX2□25	
适合滑动单元型号				
最大吸收能量 J	0.98		3.92	
吸收行程 mm	5		6	
最大冲击速度 m/sec	0.05~5			
最高使用频率 cycle/min	80		70	
最大允许推力 N	147		353	
环境温度范围 °C	-10~80			
弹簧力 N	伸长时	1.96	4.22	
	压缩时	3.83	6.18	
质量 g	15		25	

\*表示每1个循环的是最大吸收能量, 结合吸收的能量可增加使用频率。  
\*液压缓冲器的寿命根据使用条件与气缸本体会有不同, 大致更换参见RB系列的单独注意事项栏。

**理论输出力表**

型号	杆径 (mm)	受压面积 (mm <sup>2</sup> )	使用压力 MPa (N)								
			0.2	0.3	0.4	0.5	0.6	0.7	0.8	0.9	
CX2N10	6	101	20	30	40	51	61	71	81	91	
CX2□15	8	207	41	62	83	104	124	145	166	186	
CX2□25	14	597	119	179	239	299	358	418	478	537	

注) 理论输出力(N) = 压力(MPa) × 受压面积(mm<sup>2</sup>)。



**单独订制规格**  
(详见P.622~624.)

表示记号	规格/内容
-X138	可变调整行程型
-X146	中空活塞杆规格
-X168	螺纹衬套规格
-X169	内置2个磁环规格

**订制规格**

(详见P.2033~2152.)

表示记号	规格/内容
-XB11	长行程型
-XB13	低速气缸(5~50mm/s)
-XB22	液压缓冲器/柔和型RJ系列
-XC22	密封件类为氟橡胶

**CX2**

**CXW**

**CXT**

**CXSJ**

**CXS**

**D-□**

**-X□**

# CX2 系列

## 标准行程表

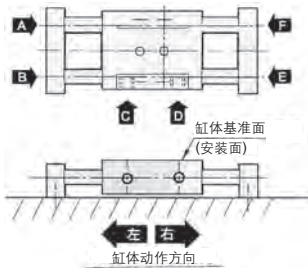
型号	基本行程(mm)							
	25	50	75	100	125	150	175	200
CX2N10	●	●	●	●	—	—	—	—
CX2□15	●	●	●	●	●	●	●	●
CX2□25	●	●	●	●	●	●	●	●

## 质量

型号	基本行程(mm)							
	25	50	75	100	125	150	175	200
CX2N10	0.17	0.22	0.27	0.32	—	—	—	—
CX2□15	0.23	0.34	0.45	0.56	0.67	0.78	0.89	1.00
CX2□25	0.93	1.15	1.36	1.58	1.80	2.01	2.29	2.45

## 由不同加压通口的动作方向

端板部固定时的缸体动作方向



加压通口	A	B	C	D	E	F
缸体动作方向	右	左	左	右	左	右

※可往复动作的配管类型9种。

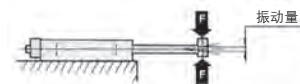
## 由集中负载重的活塞杆下弯量 (参考值)

向缸体中心施集中负载重的场合



型号	行程 负载重(N)	行程 (mm)	
		100	200
CX2N10	9.8	0.07	—
CX2□15	29.4	0.08	0.28
CX2□25	58.8	0.02	0.08

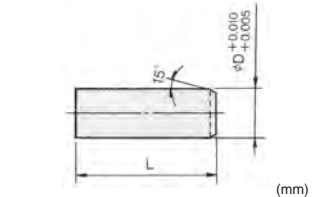
向端板中心施集中负载重的场合



型号	行程 负载重(N)	行程 (mm)			
		50	100	150	200
CX2N10	2.94	0.06	0.30	—	—
CX2□15	4.90	0.09	0.22	0.50	1.0
CX2□25	9.81	0.03	0.09	0.16	0.25

注)数值为上下振动量的合计。

## 金属附件 直锁针销(可选项)

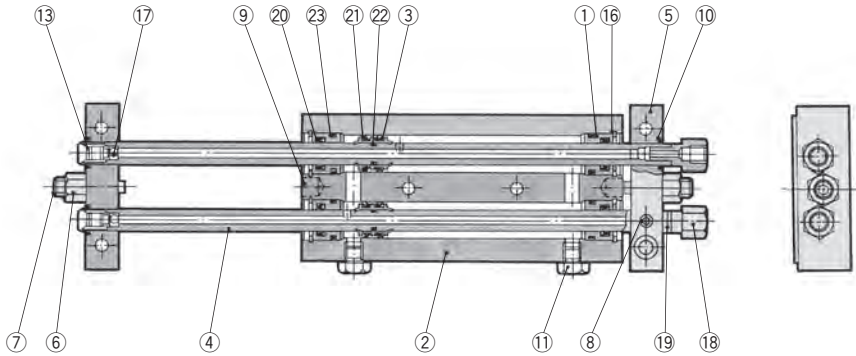


型号	L	øD	※型号
CX2N10	10	4	MS4-10
CX2□15	10	5	MS5-10
CX2□25	15	6	MS6-15

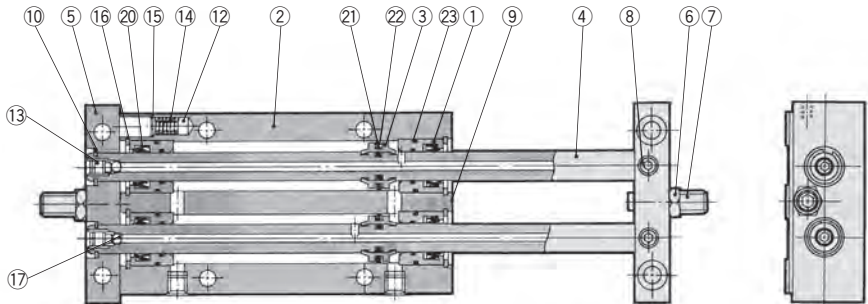
※厂家:三住商事(株)制

结构图/零件表·密封件表

**CX2N10**



**CX2N15, 25**



零件表

序号	零件名	材质	备注
1	杆盖	铝轴承合金	
2	缸体	铝合金	硬质阳极氧化
3	活塞	铝合金	
4	活塞杆	机械构造用碳钢管	镀硬铬
5	端板	铝合金	阳极氧化
6	锁紧螺母	碳钢	镀锌
7	调整螺钉	铬钢	铬酸锌
8	止动螺钉(杆固定用)	铬钢	铬酸锌
9	销	碳钢	淬火
10	弹性挡圈	碳素工具钢	磷酸盐膜
11	堵头	碳钢	镀锌
12	磁环	—	
13	球固定螺钉	铬钢	铬酸锌
14	弹簧	不锈钢	
15	CR形弹性挡圈	碳素工具钢	
16	圆R形弹性挡圈	碳素工具钢	磷酸盐膜

零件表

序号	零件名	材质	备注
17	钢球	高碳铬轴承钢	热处理
18	接头	黄铜	卡宁吉恩化学镀镍
19	垫片	NBR	
20	杆密封圈		
21	活塞密封圈		
22	活塞静密封圈		
23	缸筒静密封圈		

可换件/密封件组件

型号	订货型号	内容
<b>CX2N10</b>	CX2N10-PS	上述序号⑳、㉑、㉒为1组
<b>CX2N15</b>	CX2N15-PS	
<b>CX2N25</b>	CX2N25-PS	

※密封件组件⑳、㉑、㉒为1组, 请按各型号的订货型号订货。(㉑不可更换)  
 ※密封件组件中不含润滑脂包, 请按下述型号另外订货。  
 润滑脂包型号: GR-S-010(10g)

**CX2**

**CXW**

**CXT**

**CXSJ**

**CXS**

**D-□**

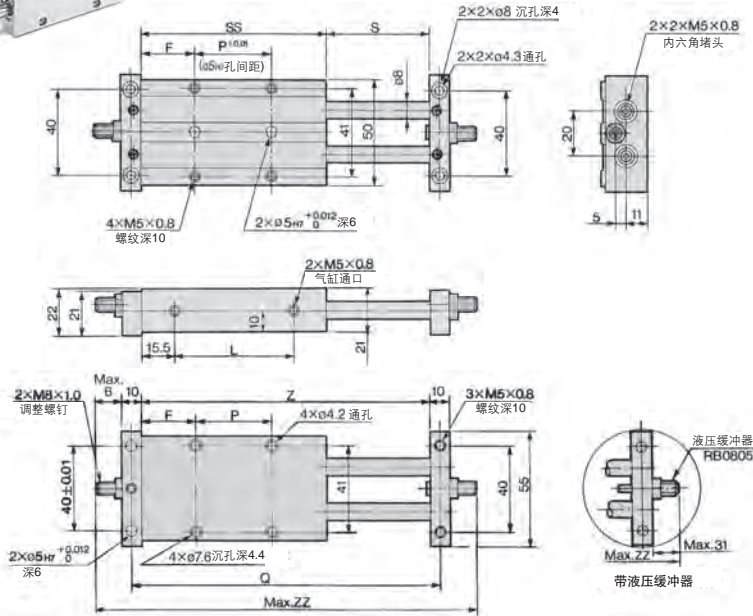
**-X□**







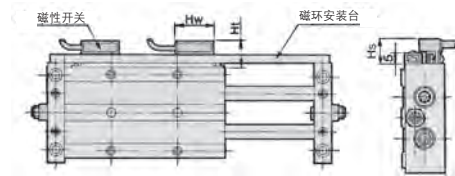
**∅15** 基本型: CX2□15-行程/25-200mm□ 的场合



(mm)

型号	F	L	P	Q	S	SS	Z	带调整螺钉	带液压缓冲器
								ZZ	ZZ
CX2□15-25□	24.5	38	20	106	27	69	96	128	178
CX2□15-50□	24.5	63	45	156	52	94	146	178	228
CX2□15-75□	27	88	65	206	77	119	196	228	278
CX2□15-100□	27	113	90	256	102	144	246	278	328
CX2□15-125□	39.5	138	90	306	127	169	296	328	378
CX2□15-150□	52	163	90	356	152	194	346	278	428
CX2□15-175□	64.5	188	90	406	177	219	396	428	478
CX2□15-200□	77	213	90	456	202	244	446	478	528

带磁性开关缸体安装型  
**CDBX2□15-行程**

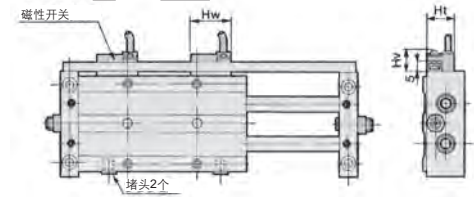


注1)本图为磁性开关D-A7, A8型的场合。

磁性开关型号	Hw	Hs	Ht
D-A7型, D-A8型	23	12.5	15
D-F7□型, D-J79型, D-J79W型, D-F7PW型, D-F79F型, D-F7BA型, D-F7NT型	23	12.5	15
D-A7□H型, D-A80H型	22	12.5	15
D-A73C型, D-A80C型	23	15	17.5
D-F7□V型	23	12.5	15
D-J79C型	24	15	17.5
D-F7LF型	30	12.5	15

注2) 仅25mm行程的场合, 在磁环安装台上带2个磁性开关感知用磁环。

带磁性开关端板安装型  
**CDPX2□15-行程**



注1)本图为磁性开关D-A7, A8型的场合。

磁性开关型号	Hw	Ht	Hv
D-A7型, D-A8型	23	15	10.5
D-F7□型, D-J79型, D-J79W型, D-F7PW型, D-F79F型, D-F7BA型, D-F7NT型	23	15	11.5
D-A7□H型, D-A80H型	22	15	11.5
D-A73C型, D-A80C型	23	17.5	17.5
D-F7□V型	23	15	14
D-J79C型	24	17.5	17.5
D-F7LF型	30	15	11.5

注2) 仅25mm行程的场合, 在缸体内内置了2个磁性开关感知用磁环。

**CX2**

CXW

CXT

CXSJ

CXS

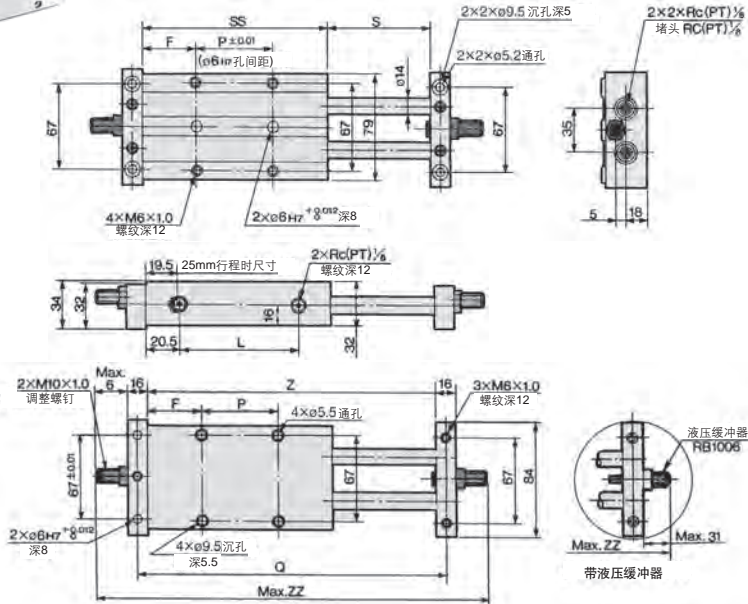
D-□

-X□

# CX2 系列



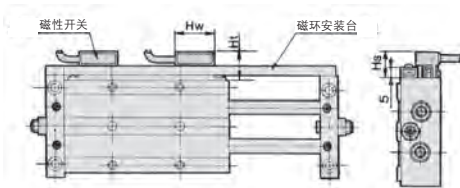
Ø25 基本型: CX2 □ 25-行程/25-200mm □ の場合



(mm)

型号	F	L	P	Q	S	SS	Z	带调整螺钉	带液缓冲器
								ZZ	ZZ
CX2 □ 25-25 □	28.5	43	25	125	27	82	109	153	203
CX2 □ 25-50 □	31	66	45	175	52	107	159	203	253
CX2 □ 25-75 □	33.5	91	65	225	77	132	209	253	303
CX2 □ 25-100 □	33.5	116	90	275	102	157	259	303	353
CX2 □ 25-125 □	46	141	90	325	127	182	309	353	403
CX2 □ 25-150 □	58.5	166	90	375	152	207	359	403	453
CX2 □ 25-175 □	71	191	90	425	177	232	409	453	503
CX2 □ 25-200 □	83.5	216	90	475	202	257	459	503	553

## 带磁性开关缸体安装型 CDBX2 □ 25-行程

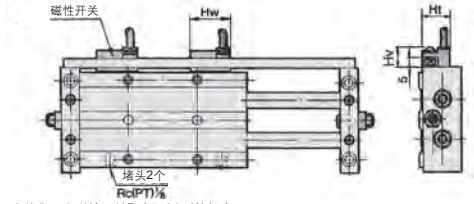


注1) 本图为磁性开关D-A7, A8型の場合。

磁性开关型号	Hw	Hs	Ht
D-A7型, D-A8型	23	12.5	15
D-F7 □ 型, D-J79型, D-J79W型, D-F7PW型, D-F79F型, D-F7BA型, D-F7NT型	23	12.5	15
D-A7 □ H型, D-A80H型	22	12.5	15
D-A73C型, D-A80C型	23	15	17.5
D-F7 □ V型	23	12.5	15
D-J79C型	24	15	17.5
D-F7LF型	30	12.5	15

注2) 仅25mm行程の場合, 在磁环安装台上带2个磁性开关感知用磁环。

## 带磁性开关端板安装型 CDPX2 □ 25-行程



注1) 本图为磁性开关D-A7, A8型の場合。

磁性开关型号	Hw	Ht	Hv
D-A7型, D-A8型	23	15	10.5
D-F7 □ 型, D-J79型, D-J79W型, D-F7PW型, D-F79F型, D-F7BA型, D-F7NT型	23	15	11.5
D-A7 □ H型, D-A80H型	22	15	11.5
D-A73C型, D-A80C型	23	17.5	17.5
D-F7 □ V型	23	15	14
D-J79C型	24	17.5	17
D-F7LF型	30	15	11.5

注2) 仅25mm行程の場合, 在缸体上内置了2个磁性开关感知用磁环。

**动作范围**

(mm)

磁性开关型号		适合缸径		
		10	15	25
D-A7□, A80 D-A7□H, A80H D-A73C, A80C	缸体安装	-	6	6
	端板安装	6		
D-E7□A, E80A	缸体安装	6	-	-
D-F7□, J79 D-F7□V, J79C D-F7□W, F7□WV D-F7BA, F7BAV D-F79F, D-F7NT	缸体安装	-	2.5	2.5
	端板安装	2.5	2.5	3

※含有磁滞的大数值,非保证值。

(偏差±30%左右)

受周围环境的影响,有较大变化的场合。

除型号表示方法的适合磁性开关以外,下述磁性开关也可安装。  
关于详细规格请参见P.1893-2007。

磁性开关	型号	导线引出方式 (引出方向)	特长	适合缸径	
				缸体安装	端板安装
无触点	D-F7NT	直接出线式(横)	带延时器	ø15, ø25	ø10, ø15, ø25

※D-F7NT型,也有导线带前置插头。详见P.1960, 1961。

※无触点磁性开关,缸体安装ø10上不能安装。

**CX2**

CXW

CXT

CXSJ

CXS

D-□

-X□

# CXWM/CXWL 系列 使用前

- ①由无磁性开关规格变更为带磁性开关的场合
- ②带磁性开关规格, 安装方法变更的场合

## CXWM 系列

①CXWM 系列, 由无磁性开关规格变更为带磁性开关端板安装、或带磁性开关缸体安装的情况, 请参见表3、表4后订购。



②CXWL 系列, 由带磁性开关端板安装变更为带磁性开关缸体安装, 或相反变更的情况, 请参见表3、表4后订购。



表3. 带磁性开关端板安装型(CDPXWM □□-□)的开关安装用零件和构成数量表

零件名	材质 <small>注3)</small>	φ10	φ16	φ20	φ25	φ32
		开关安装用组件型号				
		CDPXWM 10S-□	CDPXWM 16S-□	CDPXWM 20S-□	CDPXWM 25S-□	CDPXWM 32S-□
开关安装台	铝合金	1	1	1	1	1
安装台安装小螺钉	铬钢/镀镍	2	2	2	2	2
开关安装小螺钉	铬钢/镀镍	2	2	2	2	2
六角螺母	碳钢/镀镍	2	2	2	2	2
磁环	—	<small>注2) 1(2)</small>	—	—	—	—
接头	青铜/化学镀镍	2	—	—	—	—
堵头(M-5P)	青铜/化学镀镍	2	2	2	—	—

注1) □表示行程。

注2) φ10的场合, 25mm行程带2个磁环, 与缸体侧面孔相连接。  
50~100mm行程带1个。

其它缸径的已内置在缸体上。

注3) 开关安装用型号中, CXWM系列的场合, 订购CDPXWM □□-□, CXWL系列的场合, 订购CDPXWL □□-□。

表4. 带磁性开关缸体安装型(CDBXWM □□-□)的开关安装用零件和构成数量表

零件名	材质	φ10	φ16	φ20	φ25	φ32
		开关安装用组件型号				
		CDBXWM 10M-□	CDBXWM 16M-□	CDBXWM 20M-□	CDBXWM 25M-□	CDBXWM 32M-□
磁环安装台组件	铝合金	1	1	1	1	1
开关安装导轨	铝合金	—	1	1	1	1
隔板	铝合金/阳极氧化	2	—	—	—	—
安装台安装小螺钉	铬钢/镀镍	2	2	2	2	2
导轨安装小螺钉	铬钢/镀镍	—	2	2	2	2
开关安装小螺钉	铬钢/镀镍	2	2	2	2	2
六角螺母	碳钢/镀镍	2	2	2	2	2
内六角螺塞	铬钢/镀镍	2	2	2	—	—

注1) □表示行程。

注2) φ10的场合, 可由CXWM φ10-□变更为CDBXWM φ10-□, 但不可由  
CDPXWM φ10-□变更为CDBXWM φ10-□, 请注意。

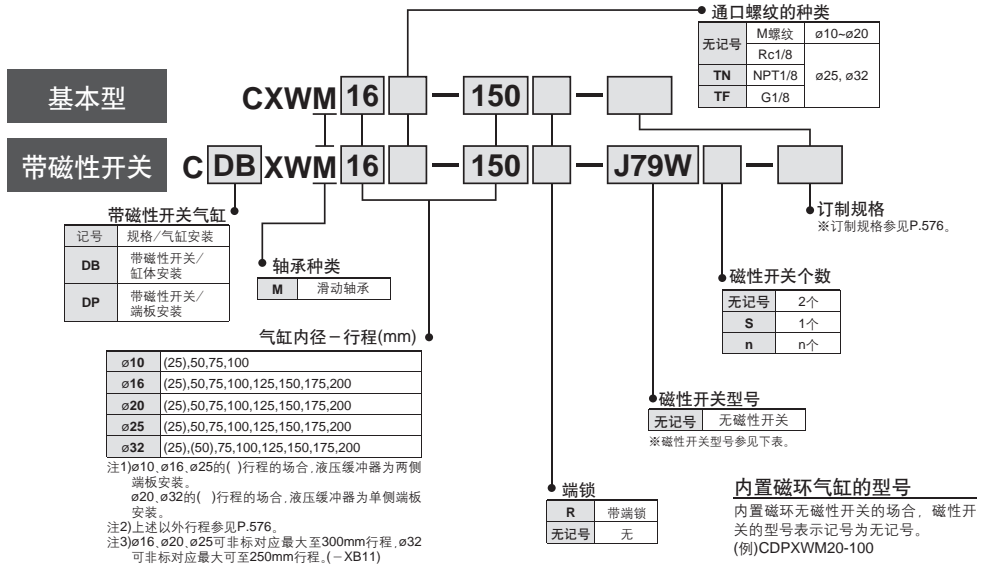
注3) 开关安装用组件型号中, CXWM系列的场合, 订购CDBXWM □□-□, CXWL系列的场合, 订购CDBXWL □□-□。

# 滑动单元

# CXWM 系列

内置液压缓冲器型 /  $\phi 10, \phi 16, \phi 20, \phi 25, \phi 32$

## 型号表示方法



### 适合磁性开关 / 磁性开关单位的详细规格请参见P.1893-2007。

种类	特殊功能	导线引出方向	指示灯	负载电压		导轨安装		适合缸径		导线长度(m)				导线前置插头	适合负载
				DC	AC	纵引出	横引出	缸体安装	端板安装	0.5 (无记号)	3 (L)	5 (Z)	无端 (N)		
无触点磁性开关	—	直接出线式	有	3线(NPN)	24V	5V, 12V	—	$\phi 16$ $\phi 20$ $\phi 25$ $\phi 32$	$\phi 10$ $\phi 16$ $\phi 20$ $\phi 25$ $\phi 32$	●	●	○	—	○	继电器 PLC
				3线(PNP)						●	●	○	—	○	
		插座式	有	2线	12V	—	—	—	—	—	—				
	诊断指示 (2色显示)	直接出线式	有	3线(NPN)	24V	5V, 12V	—	$\phi 16$ $\phi 20$ $\phi 25$ $\phi 32$	$\phi 10$ $\phi 16$ $\phi 20$ $\phi 25$ $\phi 32$	●	●	○	—	○	继电器 PLC
				3线(PNP)						●	●	○	—	○	
				插座式	有	2线	12V	—	—	—	—	—	—		
有触点磁性开关	—	直接出线式	有	3线(相当NPN)	24V	5V, 12V	—	$\phi 16$ $\phi 20$ $\phi 25$ $\phi 32$	$\phi 10$ $\phi 16$ $\phi 20$ $\phi 25$ $\phi 32$	●	●	○	—	○	继电器 PLC
				2线						5V, 12V	100V以下	—	—	—	
				插座式	有	2线	12V	—	—	—	—	—	—		
		直接出线式	有	3线(相当NPN)	24V	5V, 12V	24V以下	$\phi 16$ $\phi 20$ $\phi 25$ $\phi 32$	$\phi 10$ $\phi 16$ $\phi 20$ $\phi 25$ $\phi 32$	●	●	○	—	○	继电器 PLC
				2线						5V, 12V	100V以下	—	—	—	
				插座式	有	2线	12V	—	—	—	—	—	—		

※※※耐水性强的磁性开关, 可安装在上述型号的产品上, 但是不能保证产品整体的耐水性。  
 上記型号的耐水性强的产品请与本公司联系确认。

※导线长度记号 0.5m.....无记号 (例) F79W  
 3m.....L (例) F79WL  
 5m.....Z (例) F79WZ  
 无导线.....N (例) J79CN

※ ○符号的无触点磁性开关按订货生产。  
 ※※无触点磁性开关, 缸体安装的场合, 不能安装在 $\phi 10$ 上。

· 上記登载型号以外, 也有可能适合的磁性开关, 详见P.619。  
 · 带导线前置插头磁性开关详见P.1960, 1961。  
 ※磁性开关同包出厂(未组装)。

- CX2
- CXW
- CXT
- CXSJ
- CXS

- D-□
- X□

# CXWM 系列

## 内置液压缓冲器

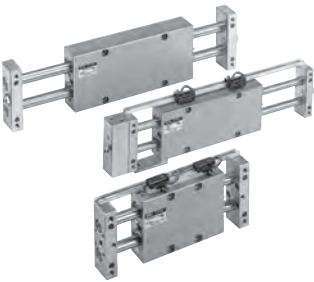
专用液压缓冲器安装在缸体内的内置型。与CX2系列的带液压缓冲器型相比,长度方向实现省空间化。(但25mm行程除外。)

## 可大幅削减安装工时

通过特殊销孔的加工,降低了气缸安装时的定位加工的要求精度,可削减调整工时。

## 带端锁机构

即使切断气源也可保持气缸原位置的端锁机构。



### Order Made 单独订制规格 (详见P.622-624.)

表示记号	规格/内容
-X138	可调整行程型
-X146	中空活塞杆规格
-X168	螺纹衬套规格
-X169	内置2个磁环规格

### 订制规格 (详见P.2033-2152.)

表示记号	规格/内容
-XB11	长行程型
-XB13	低速气缸(5-50mm/s)
-XC22	密封件类为氟橡胶

## 标准行程表

型号	标准行程(mm)							
	25	50	75	100	125	150	175	200
CXWM10-□□	注1) (※)	●	●	●	-	-	-	-
CXWM16-□□	注1) (※)	●	●	●	●	●	●	●
CXWM20-□□	注2) (※)	●	●	●	●	●	●	●
CXWM25-□□	注1) (※)	●	●	●	●	●	●	●
CXWM32-□□	注2) (※)	●	●	●	●	●	●	●

注1)(※)行程の場合,液压缓冲器为两侧端板安装。  
注2)(※)行程の場合,液压缓冲器为单侧端板安装。

## 规格

形式	不给油型				
使用流体	空气				
保证耐压力	1.5MPa				
最高使用压力	1.0MPa				
最低使用压力	CXWM10、16	0.15MPa			
	CXWM20、25、32	0.1MPa			
环境温度及使用流体温度	-10~60°C(未冻结)				
使用活塞速度(不给油型)	30~500mm/s				
缓冲	液压缓冲				
行程可调范围	标准行程±2mm				
附件(可选项)	直定位销(2个)、※调整螺钉(-X138)				

※-X138为行程可调范围单侧-12.5mm的规格。

## 最大负载质量/不回转精度/最大夹持力

型号	CXWM10	CXWM16	CXWM20	CXWM25	CXWM32
※最大负载质量	1kg	4kg	5kg	6kg	10kg
不回转精度(除活塞杆弯曲)	±0.09°	±0.03°	±0.03°	±0.02°	±0.01°
最大夹持力(带端锁の場合)	39.2N	98.1N	147.1N	245.2N	392.3N

※使用时请尽量使负载的重心靠近滑动单元的中心,分开较远的场合请另外咨询。

## 液压缓冲器规格

注1)液压缓冲器型号	RB0805-X552	RB0805	RB1006-X552	RB1006	RB1411-X552	RB1411
适合滑动单元型号	CXWM10、16-□□		CXWM20、25-□□			CXWM32-□□
最大吸收能量 J	0.98		3.92			14.7
吸收行程 mm	5		6			11
最大冲击速度 m/sec	0.05-5					
注2)最高使用频率 cycle/min	80		70			45
最大允许推力 N	147		353			667
环境温度范围 °C	-10-80					
弹簧力 N	伸长时	1.96		4.22		6.86
	压缩时	3.83		6.18		15.30
质量 g	15		25			65

注1)-X552由于是内置在缸体内的专用液压缓冲器,其外径部为无螺纹规格,25、50mm行程液压缓冲器端板安装の場合,为有螺纹规格。

注2)表示每1个循环的最大吸收能量,结合吸收的能量可增加使用频率。

※液压缓冲器的寿命根据使用条件与气缸本体会有不同,大致更换参见RB系列的单独注意事项栏。

## 理论输出力表

型号	杆径(mm)	受压面积(mm <sup>2</sup> )	使用压力MPa								
			0.2	0.3	0.4	0.5	0.6	0.7	0.8	0.9	
CXWM10-□□	6	101	20	30	40	51	61	71	81	91	
CXWM16-□□	10	245	49	74	98	123	147	172	196	221	
CXWM20-□□	12	402	80	121	161	201	241	281	322	362	
CXWM25-□□	14	597	119	179	239	299	358	418	478	537	
CXWM32-□□	20	980	196	294	392	490	588	686	784	882	

注)理论输出力(N)=压力(MPa)×受压面积(mm<sup>2</sup>)。

质量表

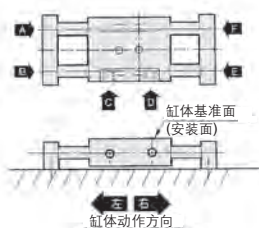
型号	行程(mm)							
	25	50	75	100	125	150	175	200
CXWM10	0.28	0.35	0.42	0.49	-	-	-	-
CXWM16	0.46	0.59	0.72	0.85	0.98	1.11	1.24	1.37
CXWM20	0.69	0.87	1.03	1.22	1.40	1.58	1.75	1.93
CXWM25	0.95	1.17	1.38	1.60	1.82	2.03	2.31	2.47
CXWM32	2.01	2.38	2.77	3.16	3.56	3.94	4.34	4.72

带端锁(CXWM□-□R)增加质量

适合型号	增加质量
CXWM10	0.08
CXWM16	0.14
CXWM20	0.15
CXWM25	0.20
CXWM32	0.43

### 由不同加压通口的动作方向

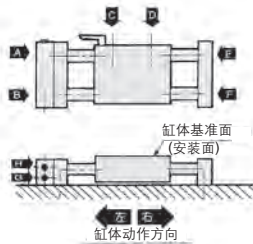
端板部固定时的缸体动作方向



加压通口	A	B	C	D	E	F
缸体动作方向	右	左	左	右	左	右

※可往复动作的配管类型有9种。

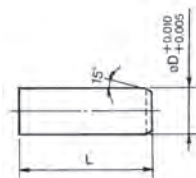
带端锁(CXWM□R)の場合  
端板部固定时的缸体动作方向



加压通口	A	B	C	D	E	F	G	H
缸体动作方向	右	左	左	右	右	左	左	右

※可往复动作的配管类型有16种。

### 金属附件直定位销(可选项)



型号	L	øD	※型号
CXWM10	10	4	MS4-10
CXWM16	10	5	MS5-10
CXWM20	15	6	MS6-15
CXWM25	15	6	MS6-15
CXWM32	20	8	MS8-20

※厂家:三住商事(株)制

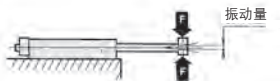
### 由集中负载重的活塞杆下弯量(参考值)

向缸体中心施加集中负载重的场合



型号	负载重(N)	行程	
		100	200
CXWM10	9.81	0.07	-
CXWM16	39.2	0.05	0.20
CXWM20	49	0.04	0.15
CXWM25	58.8	0.02	0.08
CXWM32	98.1	0.02	0.07

向端板中心施加集中负载重的场合



型号	负载重(N)	行程			
		50	100	150	200
CXWM10	2.94	0.06	0.30	-	-
CXWM16	4.90	0.03	0.10	0.25	0.45
CXWM20	7.84	0.03	0.09	0.18	0.35
CXWM25	9.81	0.03	0.09	0.16	0.25
CXWM32	29.42	0.02	0.05	0.10	0.15

注)数值为上下振动量的合计。

CX2

CXW

CXT

CXSJ

CXS

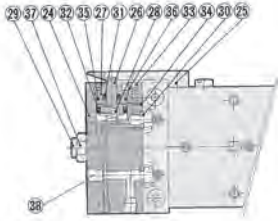
D-□

-X□

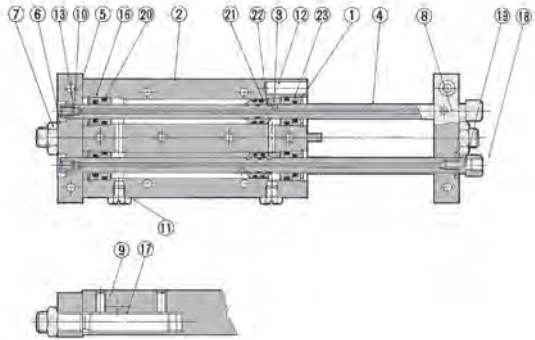
# CXWM 系列

## ∅10, ∅16, ∅25 结构图

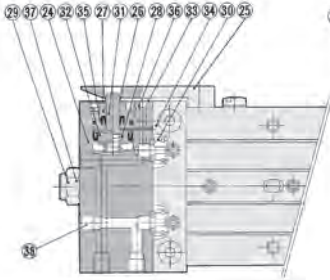
### CXWM10



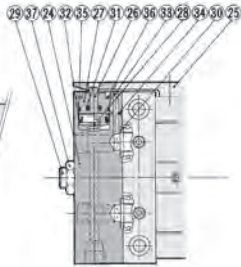
带端锁



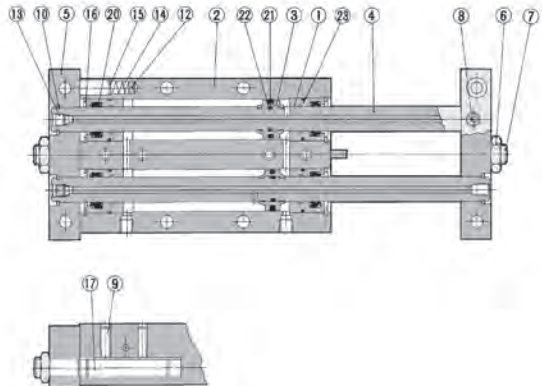
### CXWM16, 25



∅16带端锁



∅25带端锁





# ø10, ø16, ø25 结构图

## 组成零件

序号	零件名	材质	备注
1	杆盖	铝轴承合金	
2	缸体	铝合金	硬质阳极氧化
3	活塞	铝合金	铬酸盐
4	活塞杆	机械构造用碳钢管	镀锌铬
5	端板	铝合金	硬质阳极氧化
6	锁紧螺母	碳钢	镀锌
7	调整螺钉	铬钢	镀锌
8	止动螺钉 (杆紧固用)	铬钢	镀锌
9	止动螺钉 (液压缓冲器固定用)	不锈钢	
10	弹性挡圈	碳工具钢	磷酸盐膜
11	堵头	黄铜	镀锌
12	磁环	—	ø5
13	密封用止动螺钉	铬钢	镀锌
14	弹簧	不锈钢	
15	CR形弹性挡圈	碳工具钢	
16	圆R形弹性挡圈	碳工具钢	磷酸盐膜
17	液压缓冲器	—	(RB0805-X552或RB1006-X552)
18	接头	黄铜	卡宁吉恩化学镀镍
19	垫片	NBR	
20	杆密封圈	NBR	
21	活塞密封圈	NBR	
22	活塞静密封圈	NBR	
23	缸筒静密封圈	NBR	

## 组成零件/带端锁

序号	零件名	材质	备注
24	锁用主体	铝合金	硬质阳极氧化
25	锁指	合金工具钢	淬火后，镀锌
26	锁活塞	碳素工具钢	淬火后，卡宁吉恩化学镀镍
27	杆盖	铝合金	
28	复位弹簧	弹簧钢	铬酸锌
29	调整螺钉	铬钢	镀锌
30	主体垫片	NBR	
31	杆密封圈	NBR	
32	活塞密封圈	NBR	
33	钢球	高碳铬轴承钢	
34	钢球	高碳铬轴承钢	
35	"O"形圈	NBR	
36	圆R弹性挡圈	碳素工具钢	磷酸盐膜
37	锁紧螺母	碳钢	镀锌
38	堵头	铬钢	镀锌

## 可换件/密封件组件

### 端锁部

型号	订货型号	内容
<b>CXWM10</b>	CXWM10R-PS	上述序号②①、②①、②③ 为1组
<b>CXWM16</b>	CXWM16R-PS	
<b>CXWM25</b>	CXWM25R-PS	

※密封件组件②①、②③、②⑤为1组，请按各型号的订货型号订货。

※密封件组件中不含润滑脂包，请按下述型号另外订货。

润滑脂包型号：GR-S-010(10g)

## 可换件/密封件组件

### 气缸本体

型号	订货型号	内容
<b>CXWM10</b>	CXWM10-PS	上述序号②①、②①、②③为1组
<b>CXWM16</b>	CXWM16-PS	
<b>CXWM25</b>	CXWM25-PS	

※密封件组件②①、②③为1组，请按各型号的订货型号订货。(②②不可更换)

※密封件组件中不含润滑脂包，请按下述型号另外订货。

润滑脂包型号：GR-S-010(10g)

**CX2**

**CXW**

**CXT**

**CXSJ**

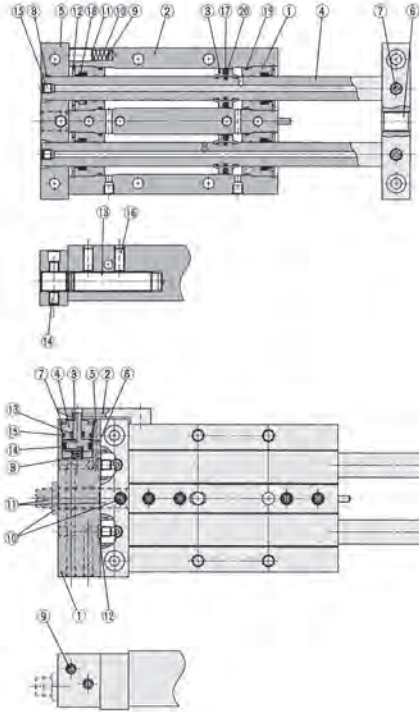
**CXS**

**D-□**

**-X□**

# CXWM 系列

## ∅20, ∅32 结构图



带端锁

### 组成零件

序号	零件名	材质	备注
1	杆盖	铝轴承合金	
2	缸体	铝合金	硬质阳极氧化
3	活塞	铝合金	铬酸盐
4	活塞杆	机械构造用碳钢管	镀锌
5	端板	铝合金	硬质阳极氧化
6	调整螺钉	铬钢	镀锌
7	内六角止动螺钉	铬钢	镀锌
8	弹性挡圈	工具钢	磷酸盐膜
9	螺母	—	—
10	弹簧	不锈钢	—
11	CR形弹性挡圈	碳素工具钢	—
12	圆R形弹性挡圈	—	磷酸盐膜
13	液压缓冲器	—	RB1006-X552 RB1411-X552
14	内六角止动螺钉	铬钢	镀锌
15	内六角螺母	铬钢	镀锌
16	内六角止动螺钉	铬钢	镀锌
17	活塞密封圈	NBR	—
18	杆密封圈	NBR	—
19	缸筒静密封圈	NBR	—
20	活塞密封圈	NBR	—

### 可换件/密封件组件 气缸本体

型号	订货型号	内容
CXWM20	CXWM20-PS	上述序号17、18、19
CXWM32	CXWM32-PS	为1组

※密封件组件(17、18、19)为1组,请按各型号的订货型号订货。(20不可更换)  
 ※密封件组件中不含润滑脂包,请按下述型号另外订货。  
 润滑脂包型号:GR-S-010(10g)

### 组成零件/带端锁

序号	零件名	材质	备注
1	锁用主体	铝合金	硬质阳极氧化
2	锁指	合金工具钢	淬火后,镀锌
3	锁活塞	工具钢	淬火后,卡宁吉恩化学镀镍
4	杆盖	铝轴承合金	—
5	钢球	高碳铬轴承钢	—
6	钢球	高碳铬轴承钢	—
7	圆R形弹性挡圈	碳素工具钢	磷酸盐膜
8	复位弹簧	弹簧钢	镀锌
9	堵头	铬钢	镀锌
注10	(50、75-200)ST 内六角止动螺钉	铬钢	镀锌
	(25、50)ST 六角螺母	碳钢	镀锌
注11	(50、75-200)ST 调整螺钉	铬钢	镀锌
	(25、50)ST 液压缓冲器	—	RB1006或RB1411
12	主体垫片	NBR	—
13	杆密封圈	NBR	—
14	活塞密封圈	NBR	—
15	O形圈	NBR	—

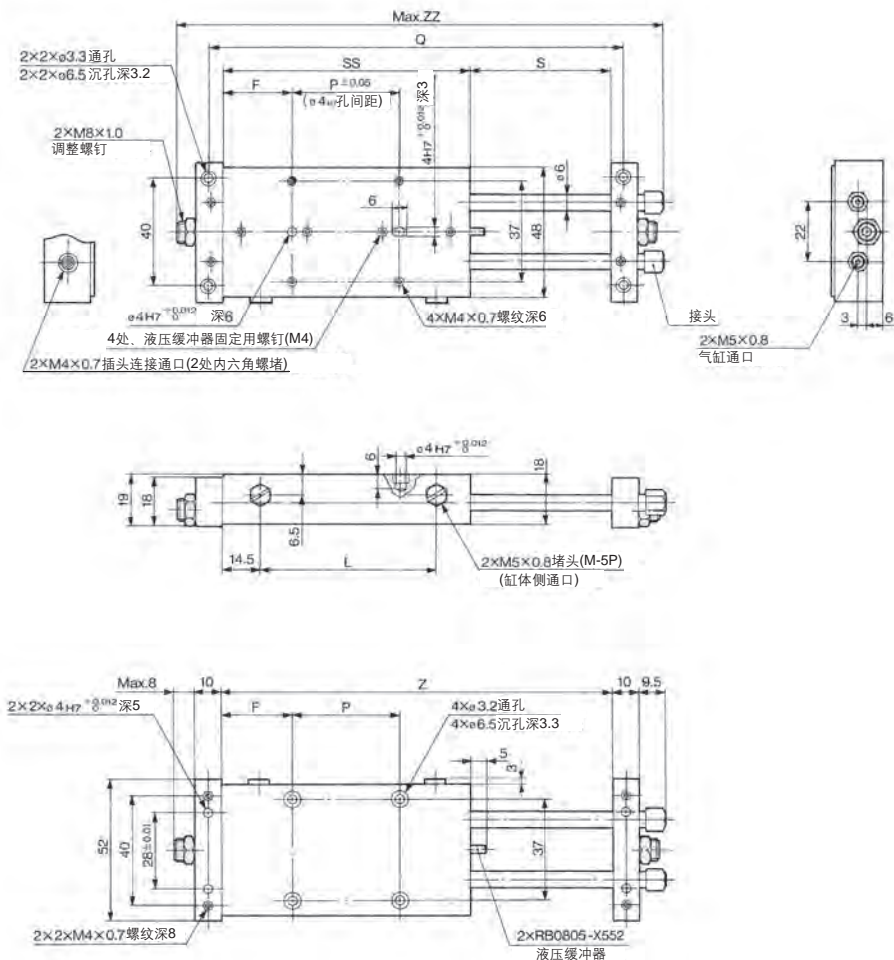
注( ) 内行程表示XWM20的场合, CXWM32含( )内行程。

### 可换件/密封件组件 端锁部

型号	订货型号	内容
CXWM20	CXWM20R-PS	上述序号12、13、14、15
CXWM32	CXWM32R-PS	为1组

※密封件组件(12、13、14、15)为1组,请按各型号的订货型号订货。  
 ※密封件组件中不含润滑脂包,请按下述型号另外订货。  
 润滑脂包型号:GR-S-010(10g)

**Ø10**基本型：CXWM10- 行程/50-100mm の場合



注)25mm行程の場合、液压缓冲器为端板安装。  
其外形尺寸图请参见P.582。

型号	F	L	P	Q	S	SS	Z	ZZ
CXWM10-50	26	63	40	154	52	92	144	181.5
CXWM10-75	26	88	65	204	77	117	194	231.5
CXWM10-100	26	113	90	254	102	142	244	281.5

(mm)

**CX2**

**CXW**

**CXT**

**CXSJ**

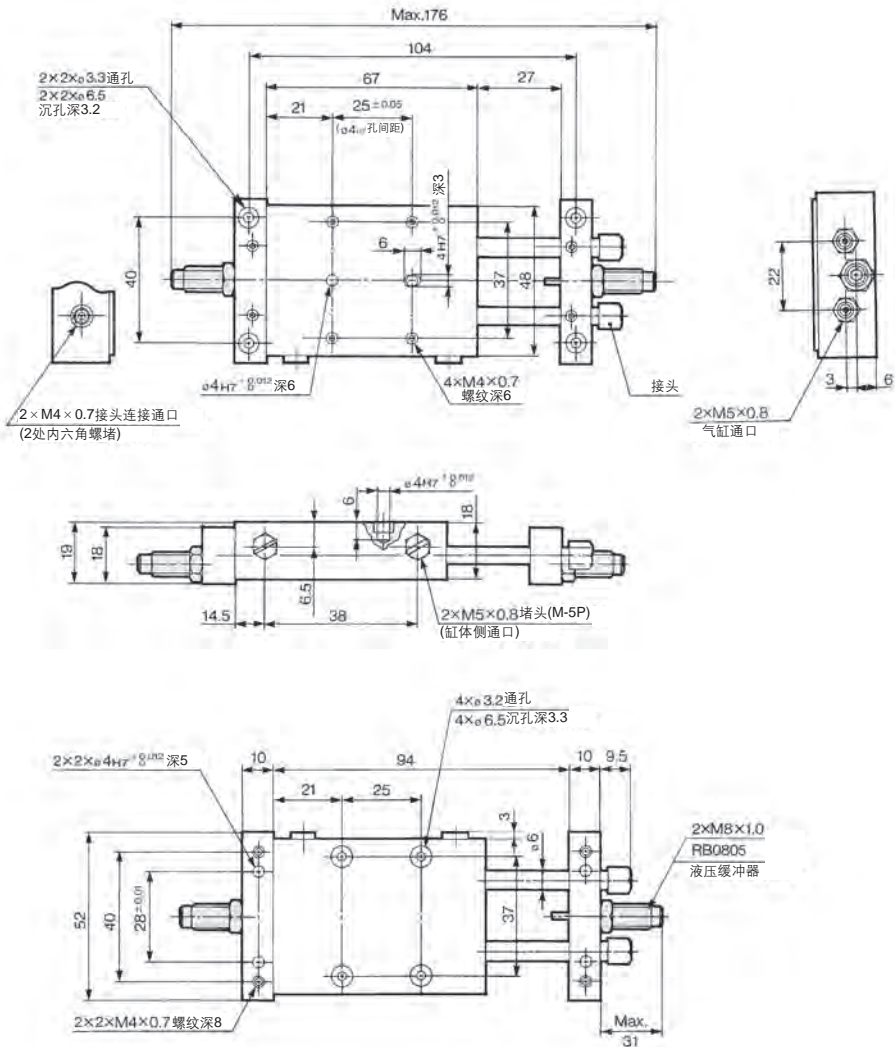
**CXS**

**D-□**

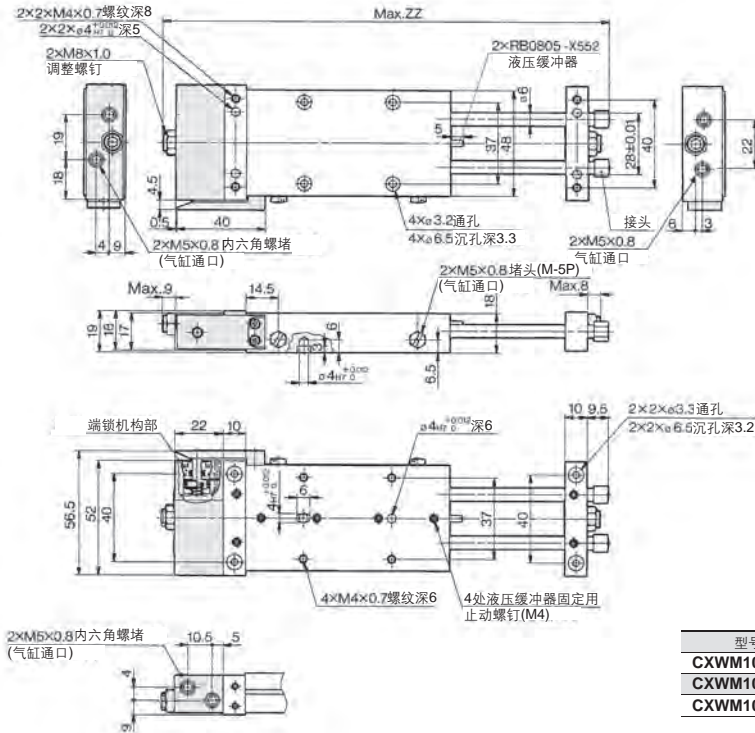
**-X□**

# CXWM 系列

## Ø10 基本型: CXWM10-25mm行程 の場合

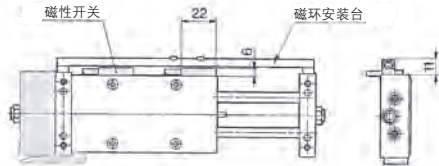


**∅10**带端锁: **CXWM10-**行程/50~100mm **R**的场合



带磁性开关缸体安装型

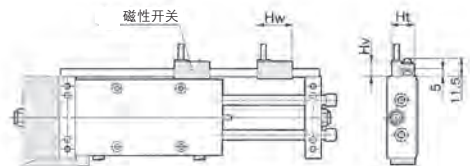
**CDBXWM10-**行程, **CDBXWM10-**行程 **R**



注1)本图为D-E7□A、E80A型的场合。  
注2)25mm行程的场合, 液压缓冲器为单侧端板安装。  
25mm行程的场合的外形尺寸图请参见P.584。

带磁性开关端板安装型

**CDPXWM10-**行程, **CDPXWM10-**行程 **R**



注1)本图为磁性开关D-A7、A8型的场合。(mm)

磁性开关型号	Hw	Ht	Hv
D-A7□, D-A80	23	15	10.5
D-F7□, D-J79, D-J79W, D-F7□W, D-F79F, D-F7BA, D-F7NT	23	15	10
D-A7□H, D-A80H	22	15	9
D-A73C, D-A80C	23	17.5	17.5
D-F7□V, D-F7□W, D-F7BAV	23	15	14
D-J79C	24	17.5	16

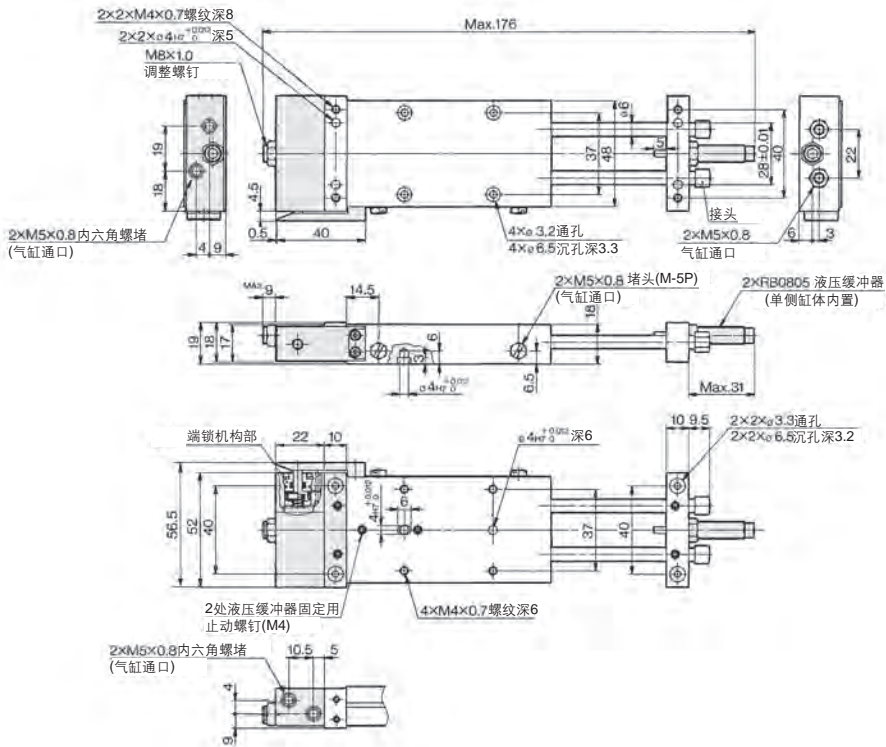
注2)25mm行程的场合, 液压缓冲器为单侧端板安装。  
25mm行程的场合的外形尺寸图请参见P.584。

**CX2**  
**CXW**  
**CXT**  
**CXSJ**  
**CXS**

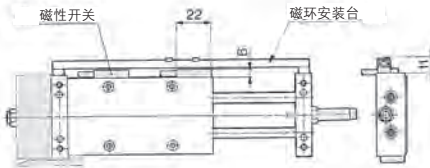
**D-□**  
**-X□**

# CXWM 系列

## ∅10 带端锁: CXWM10-25mm行程 R の場合

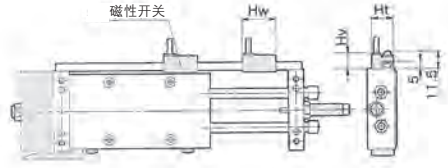


带磁性开关缸体安装型  
CDBXWM10-25、CDBXWM10-25R



注1)本图为D-E7□A、E80A型の場合。  
注2)磁环安装台上,带2个磁性开关感知用磁环。

带磁性开关端板安装型  
CDPXWM10-25、CDPXWM10-25R

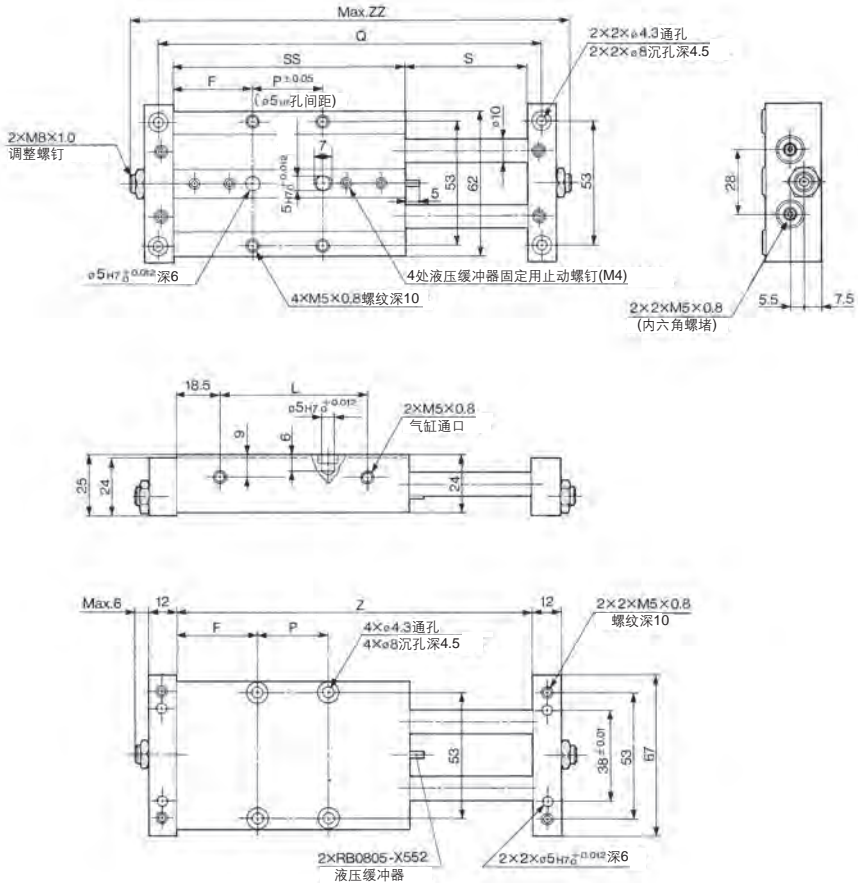


注1)本图为磁性开关D-A7、A8型の場合。(mm)

磁性开关型号	Hw	Ht	Hv
D-A7 □、D-A80	23	15	10.5
D-F7 □、D-J79、D-J79W、D-F7 □、D-F79F、D-F7BA、D-F7NT	23	15	10
D-A7 □H、D-A80H	22	15	9
D-A73C、D-A80C	23	17.5	17.5
D-F7 □V、D-F7 □WV、D-F7BAV	23	15	14
D-J79C	24	17.5	16

注2)缸体内内置2个磁性开关感知用磁环。

# Ø16 基本型：CXWM16-行程/50-200mm の場合



注)25mm行程の場合、液压缓冲器为端板安装。  
其外形尺寸图请参见P.586。

型号	F	L	P	Q	S	SS	Z	ZZ
CXWM16-50	35	63	30	164	52	100	152	188
CXWM16-75	32.5	88	60	214	77	125	202	238
CXWM16-100	37.5	113	75	264	102	150	252	288
CXWM16-125	42.5	138	90	314	127	175	302	338
CXWM16-150	55	163	90	364	152	200	352	388
CXWM16-175	67.5	188	90	414	177	225	402	438
CXWM16-200	80	213	90	464	202	250	452	488

**CX2**

**CXW**

**CXT**

**CXSJ**

**CXS**

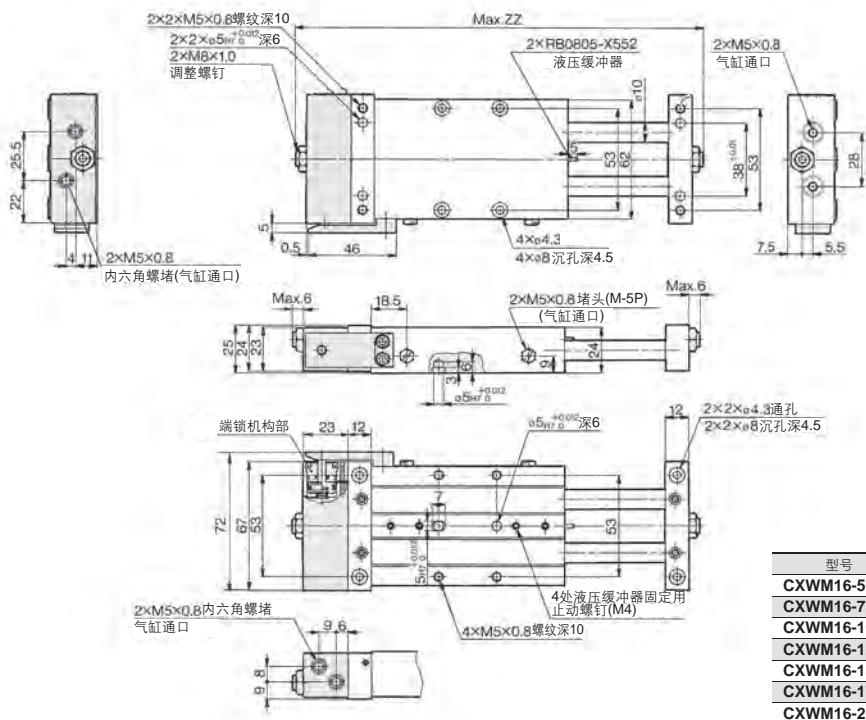
**D-□**

**-X□**





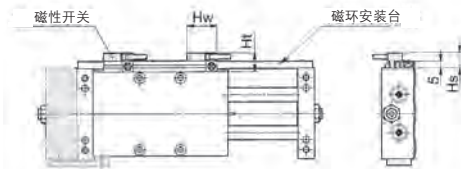
# Ø16 带端锁: CXWM16- 行程/50~200mm R 的场合



(mm)	
型号	ZZ
CXWM16-50R	211
CXWM16-75R	261
CXWM16-100R	311
CXWM16-125R	361
CXWM16-150R	411
CXWM16-175R	461
CXWM16-200R	511

## 带磁性开关缸体安装型

CDBXWM16- 行程 , CDBXWM16- 行程 R



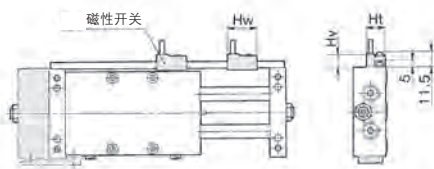
注1)本图为磁性开关D-A7, A8型的场合。(mm)

磁性开关型号	Hw	Hs	Ht
D-A7□, D-A80	23	12.5	15
D-F7□, D-J79, D-J79W, D-F7□W, D-F79F, D-F7BA, D-F7NT	23	12.5	15
D-A7□H, D-A80H	22	12.5	15
D-A73C, D-A80C	23	15	17.5
D-F7□V, D-F7□WV, D-F7BAV	23	12.5	15
D-J79C	24	15	17.5
D-F7LF	30	12.5	15

注2)25mm行程的场合, 液压缓冲器为单侧端板安装。  
其外形尺寸图请参见P.588。

## 带磁性开关端板安装型

CDPXWM16- 行程 , CDPXWM16- 行程 R



注1)本图为磁性开关D-A7, A8型的场合。(mm)

磁性开关型号	Hw	Ht	Hv
D-A7□, D-A80	23	15	10.5
D-F7□, D-J79, D-J79W, D-F7□W, D-F79F, D-F7BA, D-F7NT	23	15	10
D-A7□H, D-A80H	22	15	9
D-A73C, D-A80C	23	17.5	17.5
D-F7□V, D-F7□WV, D-F7BAV	23	15	14
D-J79C	24	17.5	16

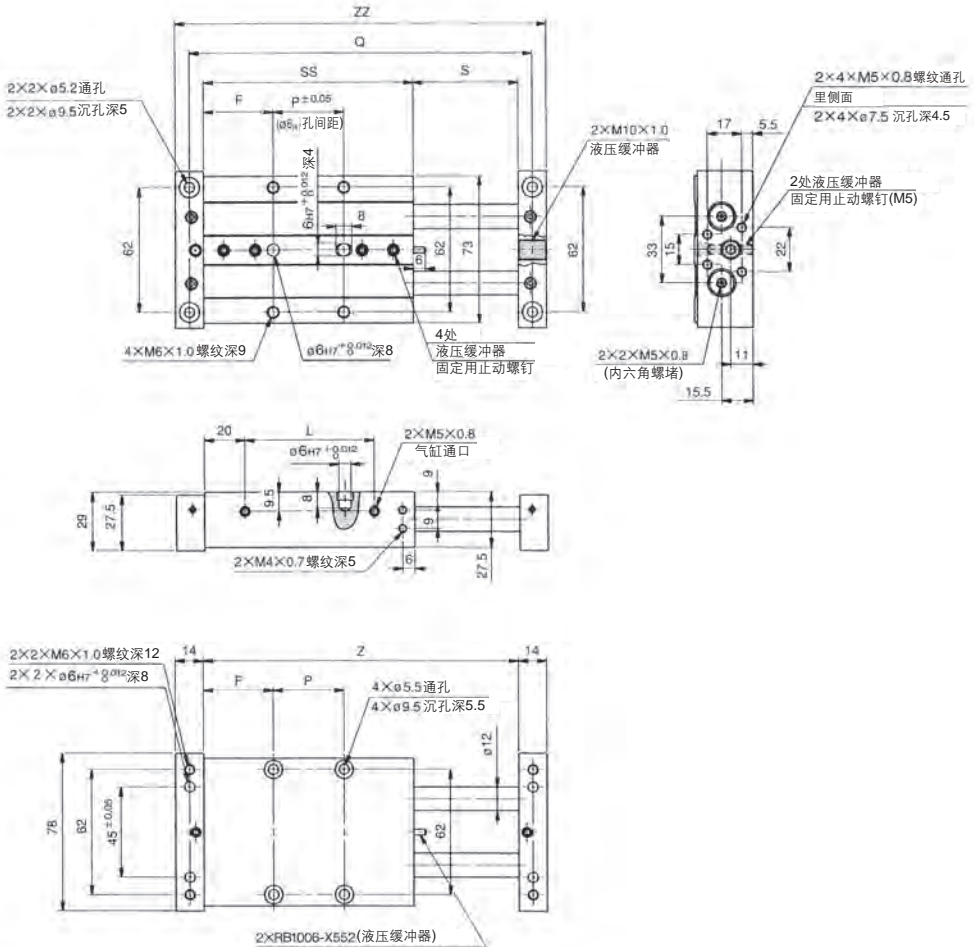
注2)25mm行程的场合, 液压缓冲器为单侧端板安装。  
其外形尺寸图请参见P.588。

- CX2**
- CXW**
- CXT**
- CXSJ**
- CXS**

- D-□**
- X□**



**Ø20** 基本型: **CXWM20**-行程/50-200mm の場合



型号	F	L	P	Q	S	SS	Z	ZZ
CXWM20-50	34.5	64	35	170	52	104	156	184
CXWM20-75	34.5	89	60	220	77	129	206	234
CXWM20-100	39.5	114	75	270	102	154	256	284
CXWM20-125	44.5	139	90	320	127	179	306	334
CXWM20-150	57	164	90	370	152	204	356	384
CXWM20-175	69.5	189	90	420	177	229	406	434
CXWM20-200	82	214	90	470	202	254	456	484

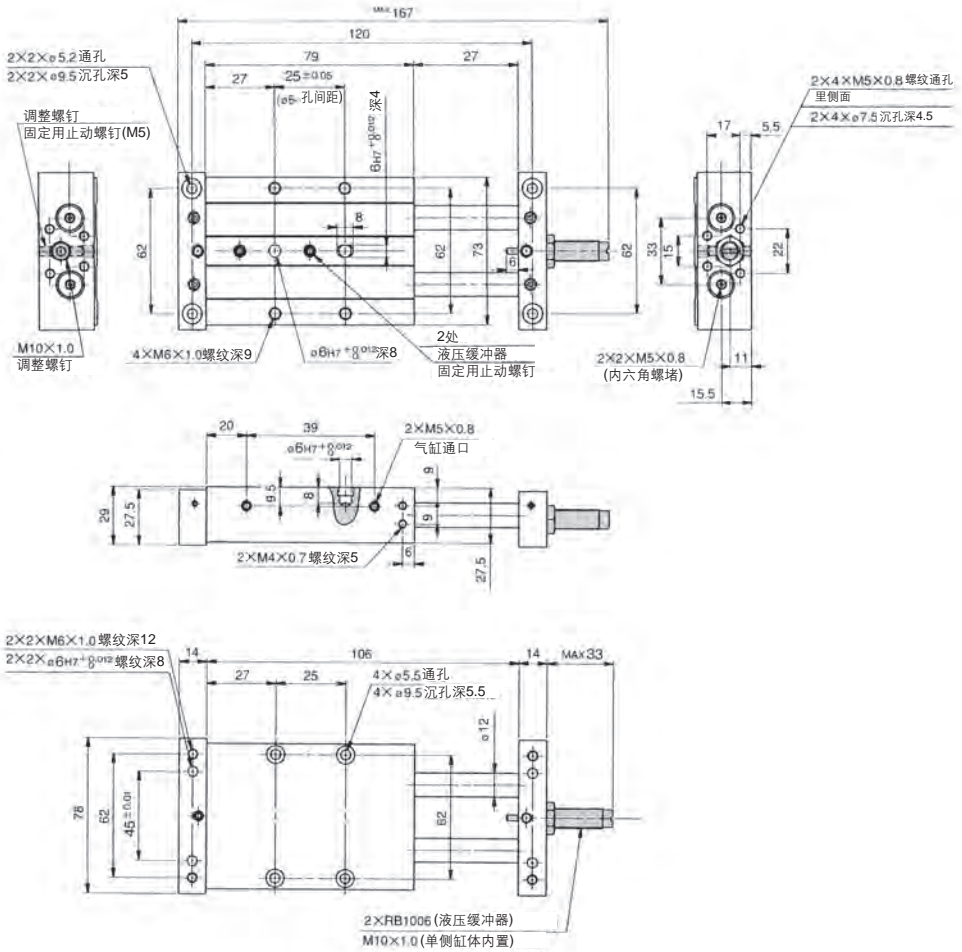
注)25mm行程の場合, 液压缓冲器为单侧端板安装。  
25mm行程の場合的外形尺寸图参见P.590。

- CX2**
- CXW**
- CXT**
- CXSJ**
- CXS**

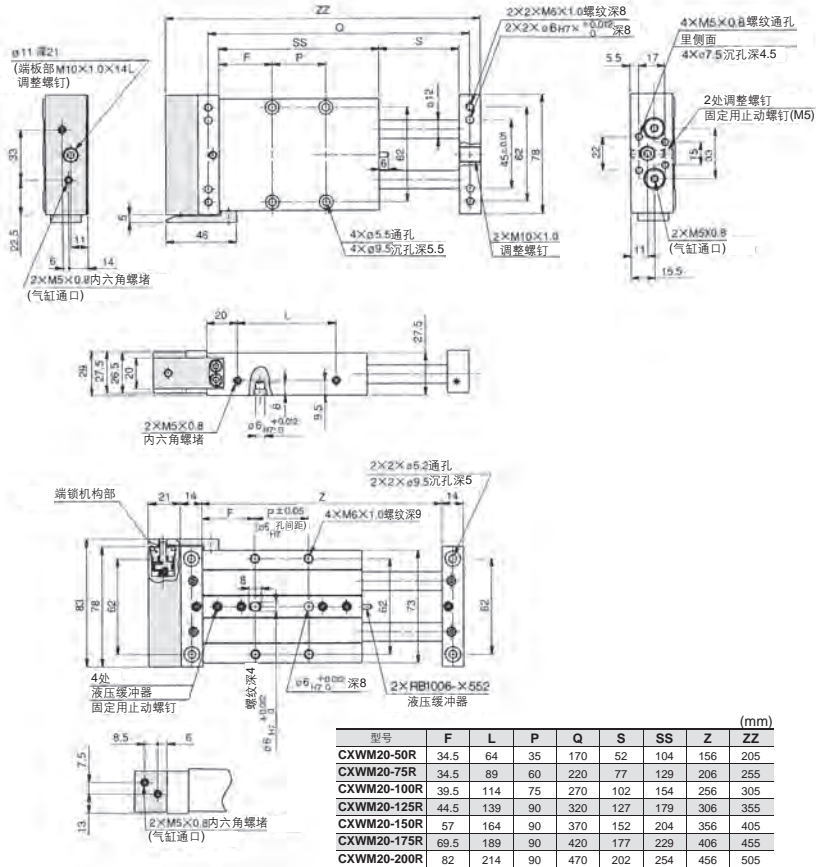
- D-□**
- X□**

# CXWM 系列

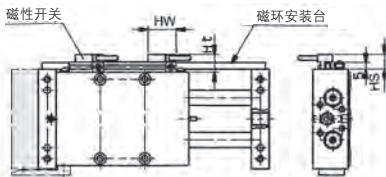
## Ø20 基本型: CXWM20-25mm行程 の場合



**∅20** 带端锁: CXWM20-行程/50-200mm R的场合



带磁性开关缸体安装型  
CDBXWM20-行程、CDBXWM20-行程 R

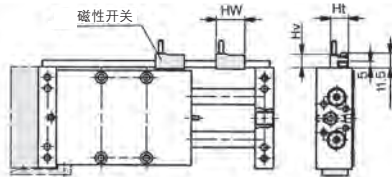


注1)本图为磁性开关D-A7, A8型的场合。(mm)

磁性开关型号	Hw	Hs	Ht
D-A7□, D-A80	23	12.5	15
D-F7□, D-J79, D-J79W, D-F7□W, D-F79F, D-F7BA, D-F7NT	23	12.5	15
D-A7□H, D-A80H	22	12.5	15
D-A73C, D-A80C	23	15	17.5
D-F7□V, D-F7□WV, D-F7BAV	23	12.5	15
D-J79C	24	15	17.5
D-F7LF	30	12.5	15

注2)25mm行程的场合, 液压缓冲器为单侧端板安装。  
25mm行程的场合的外形尺寸图请参见P.592。

带磁性开关端板安装型  
CDPXWM20-行程、CDPXWM20-行程 R



注1)本图为磁性开关D-A7, A8型的场合。(mm)

磁性开关型号	Hw	Ht	Hv
D-A7□, D-A80	23	15	10.5
D-F7□, D-J79, D-J79W, D-F7□W, D-F79F, D-F7BA, D-F7NT	23	15	10
D-A7□H, D-A80H	22	15	9
D-A73C, D-A80C	23	17.5	15
D-F7□V, D-F7□WV, D-F7BAV	23	15	14
D-J79C	24	17.5	16

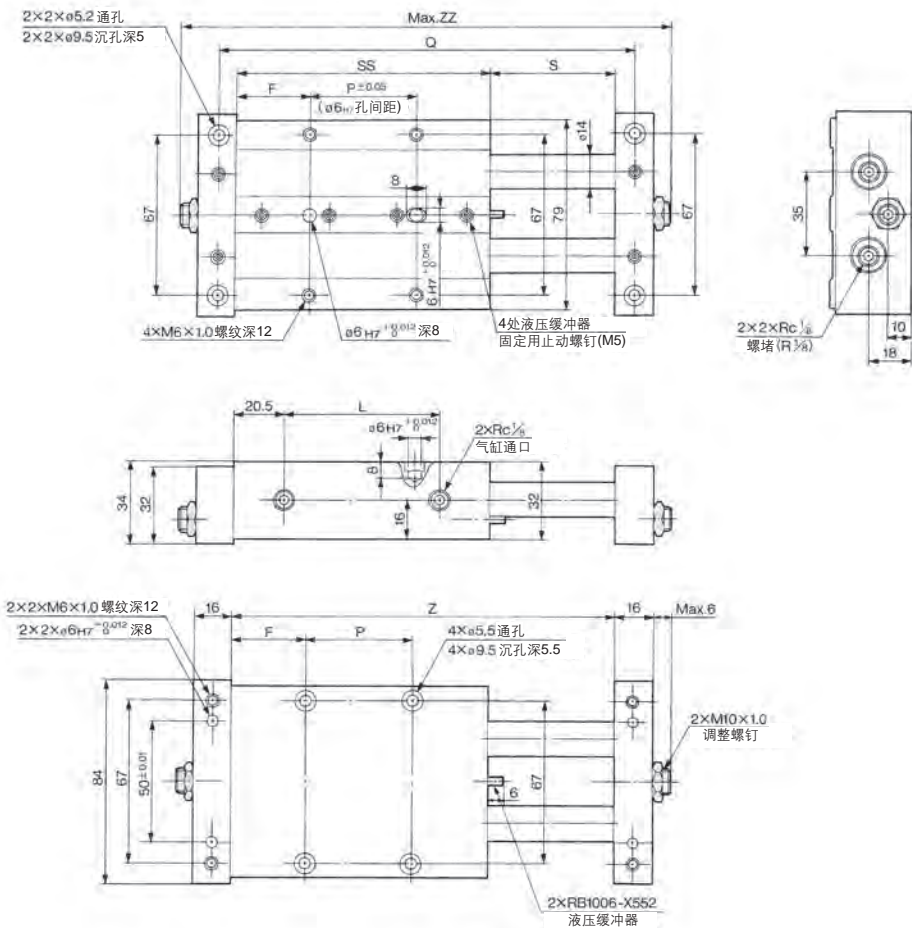
注2)25mm行程的场合, 液压缓冲器为单侧端板安装。  
25mm行程的场合的外形尺寸图请参见P.592。

- CX2
- CXW
- CXT
- CXSJ
- CXS

- D-□
- X□



# Ø25 基本型: CXWM25-行程/50-200mm の場合



注)25mm行程の場合、液压缓冲器为端板安装。  
25mm行程の場合的外形尺寸图请参见P.594。

型号	F	L	P	Q	S	SS	Z	ZZ
CXWM25-50	31	66	45	175	52	107	159	203
CXWM25-75	33.5	91	65	225	77	132	209	253
CXWM25-100	33.5	116	90	275	102	157	259	303
CXWM25-125	46	141	90	325	127	182	309	353
CXWM25-150	58.5	166	90	375	152	207	359	403
CXWM25-175	71	191	90	425	177	232	409	453
CXWM25-200	83.5	216	90	475	202	257	459	503

**CX2**

**CXW**

**CXT**

**CXSJ**

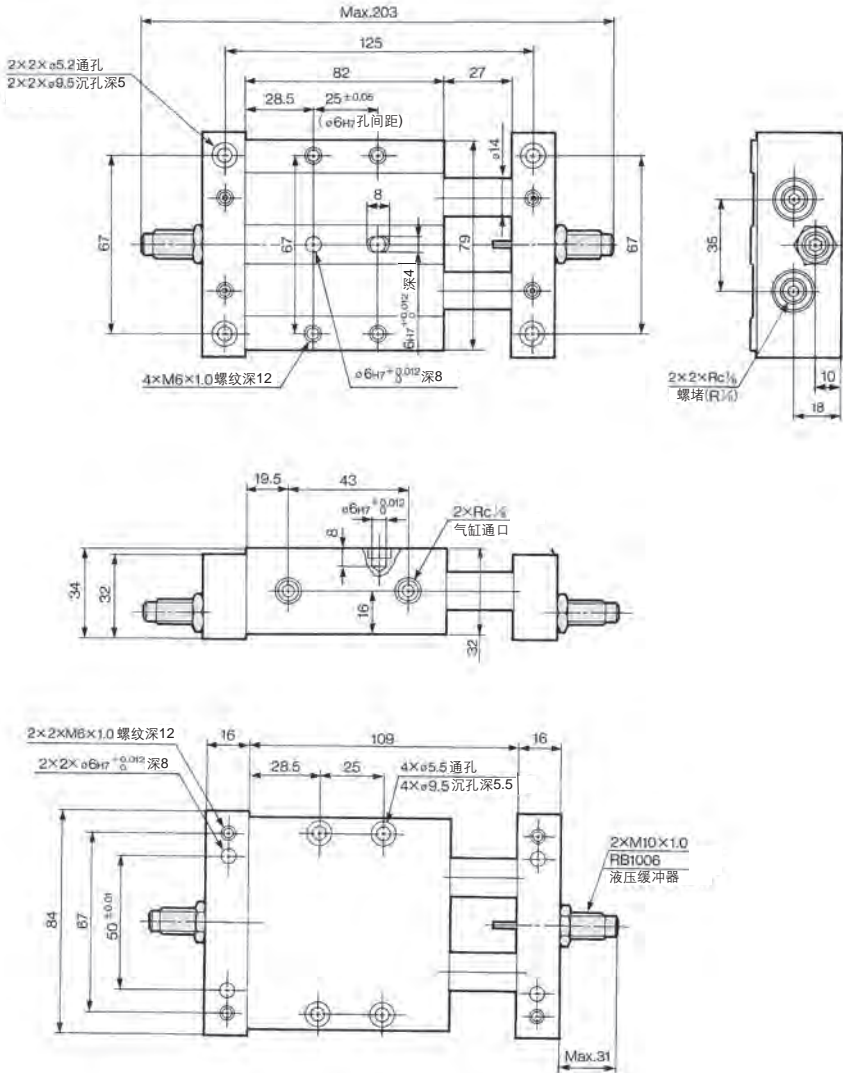
**CXS**

**D-□**

**-X□**

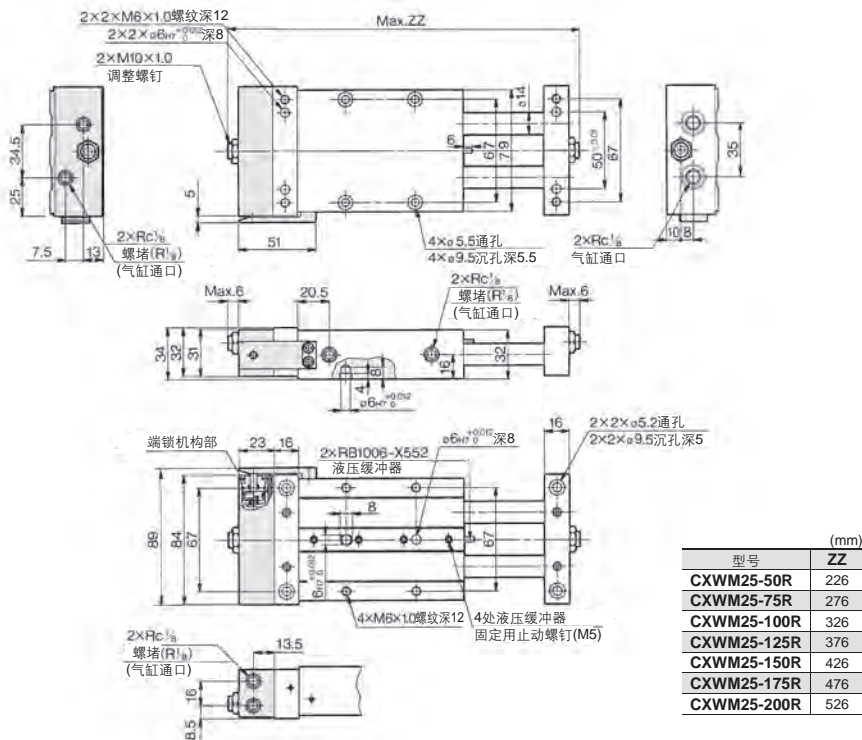
# CXWM 系列

## Ø25 基本型: CXWM25-25mm行程 の場合



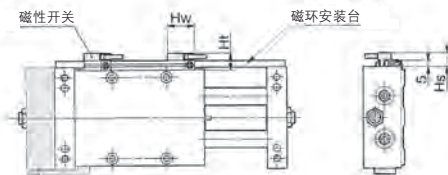


## Ø25 带端锁: CXWM25- 行程/50~200mm R的场合



### 带磁性开关缸体安装型

CDBXWM25- 行程, CDBXWM25- 行程 R



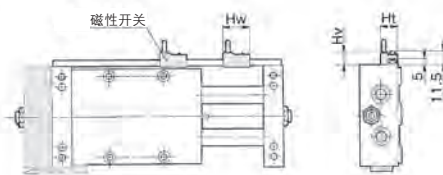
注1)本图为磁性开关D-A7, A8型的场合。(mm)

磁性开关型号	Hw	Hs	Ht
D-A7□, D-A80	23	12.5	15
D-F7□, D-J79, D-J79W, D-F7□W, D-F79F, D-F7BA, D-F7NT	23	12.5	15
D-A7□H, D-A80H	22	12.5	15
D-A73C, D-A80C	23	15	17.5
D-F7□V, D-F7□WV, D-F7BAV	23	12.5	15
D-J79C	24	15	17.5
D-F7LF	30	12.5	15

注2)25mm行程的场合,液压缓冲器为单侧端板安装。  
25mm行程的场合的其外形尺寸图请参见P.596。

### 带磁性开关端板安装型

CDPXWM25- 行程, CDPXWM25- 行程 R



注1)本图为磁性开关D-A7, A8型的场合。(mm)

磁性开关型号	Hw	Ht	Hv
D-A7□, D-A80	23	15	10.5
D-F7□, D-J79, D-J79W, D-F7□W, D-F79F, D-F7BA, D-F7NT	23	15	10
D-A7□H, D-A80H	22	15	9
D-A73C, D-A80C	23	17.5	17.5
D-F7□V, D-F7□WV, D-F7BAV	23	15	14
D-J79C	24	17.5	16

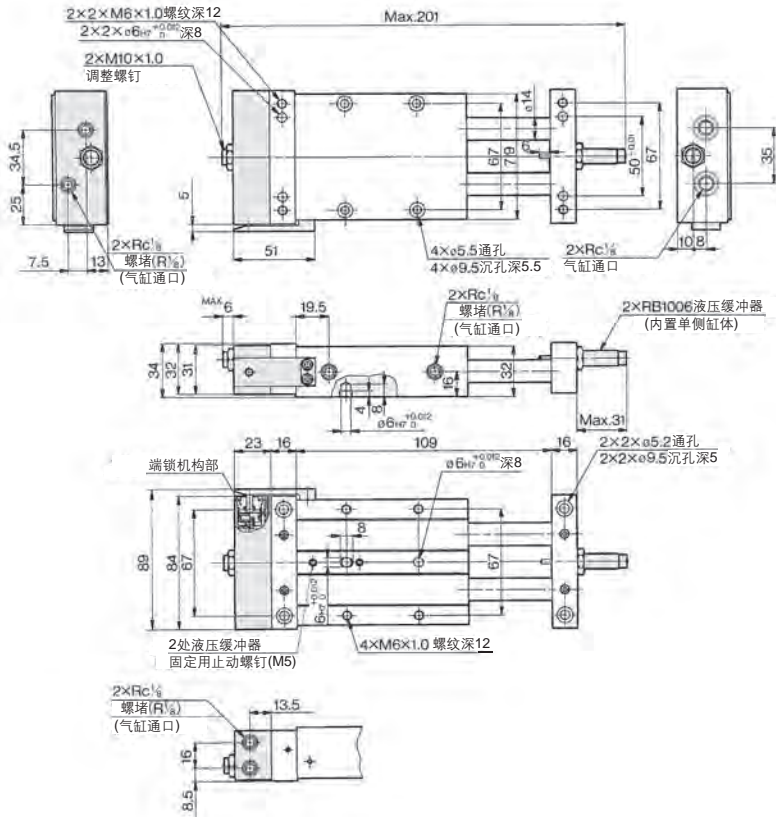
注2)25mm行程的场合,液压缓冲器为单侧端板安装。  
25mm行程的场合的其外形尺寸图请参见P.596。

CX2  
CXW  
CXT  
CXSJ  
CXS

D-□  
-X□

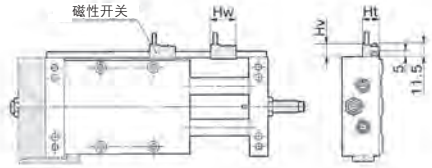
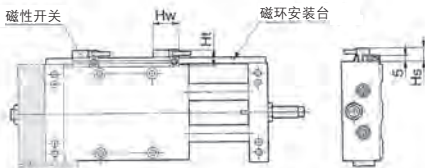
# CXWM 系列

## Ø25 带端锁: CXWM25-25mm行程 R 的场合



带磁性开关缸体安装型  
CDBXWM25-25、CDBXWM25-25R

带磁性开关端板安装型  
CDPXWM25-25、CDPXWM25-25R



注1)本图为磁性开关D-A7、A8型的场合。(mm)

磁性开关型号	Hw	Hs	Ht
D-A7□、D-A80	23	12.5	15
D-F7□、D-J79、D-J79W、D-F7□W、 D-F79F、D-F7BA、D-F7NT	23	12.5	15
D-A7□H、D-A80H	22	12.5	15
D-A73C、D-A80C	23	15	17.5
D-F7□V、D-F7□WV、D-F7BAV	23	12.5	15
D-J79C	24	15	17.5
D-F7LF	30	12.5	15

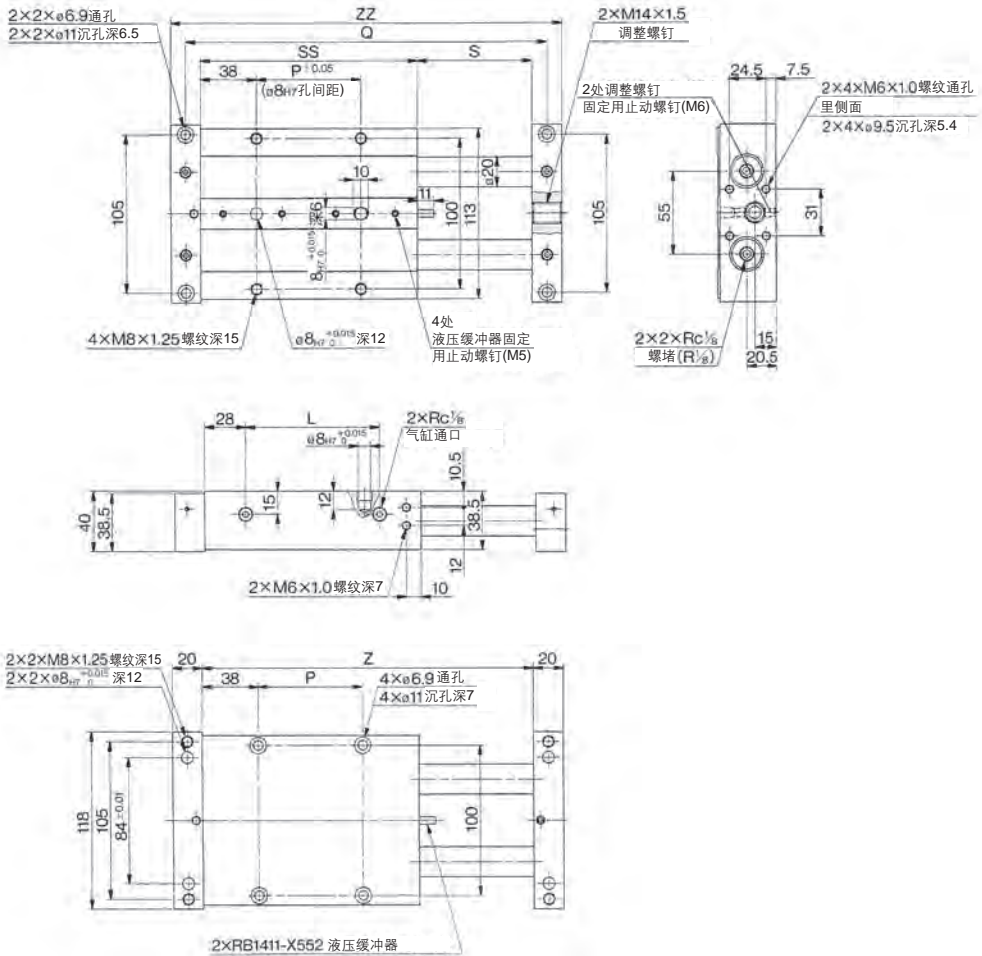
注2)磁环安装台上，带2个磁性开关感知用磁环。

注1)本图为磁性开关D-A7、A8型的场合。(mm)

磁性开关型号	Hw	Ht	Hv
D-A7□、D-A80	23	15	10.5
D-F7□、D-J79、D-J79W、D-F7□W、 D-F79F、D-F7BA、D-F7NT	23	15	10
D-A7□H、D-A80H	22	15	9
D-A73C、D-A80C	23	17.5	17.5
D-F7□V、D-F7□WV、D-F7BAV	23	15	14
D-J79C	24	17.5	16

注2)缸体上内置2个磁性开关感知用磁环。

# Ø32 基本型: CXWM32-行程75~200mm の場合



型号	L	P	Q	S	SS	Z	ZZ
CXWM32-75	90	70	243	77	146	223	263
CXWM32-100	115	95	293	102	171	273	313
CXWM32-125	140	120	343	127	196	323	363
CXWM32-150	165	145	393	152	221	373	413
CXWM32-175	190	170	443	177	246	423	463
CXWM32-200	215	195	493	202	271	473	513

(mm)

注)25, 50mm行程の場合, 液压缓冲器为单侧端板安装。  
25, 50mm行程の場合的外形尺寸图请参见P.598。

CX2

CXW

CXT

CXSJ

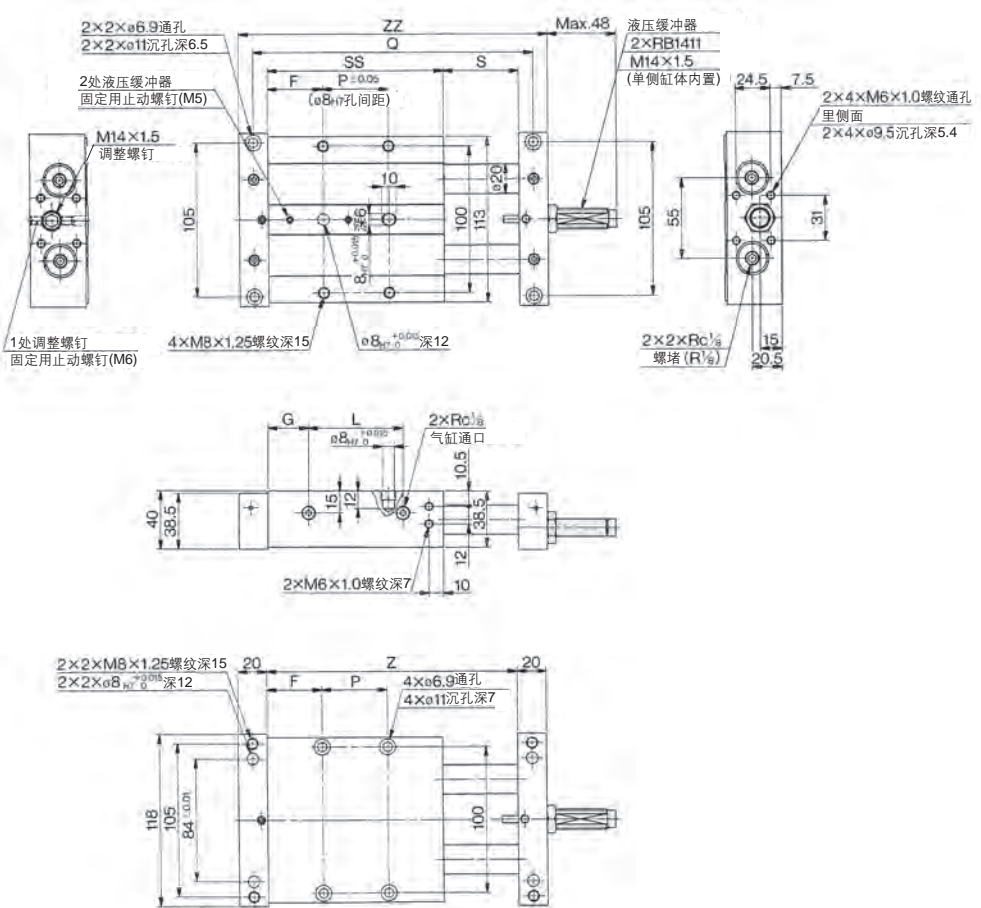
CXS

D-□

-X□

# CXWM 系列

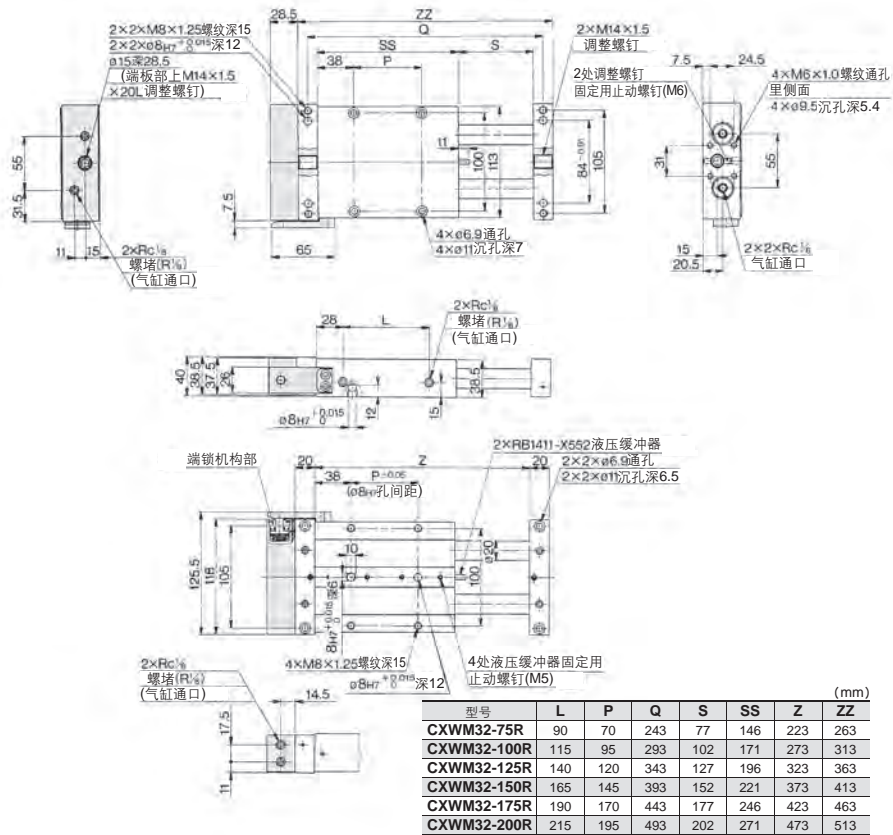
## Ø32 基本型: CXWM32-行程/25, 50mm の場合



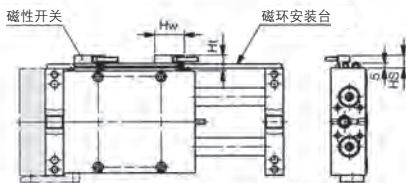
型号	F	L	P	Q	S	SS	G	Z	ZZ
CXWM32-25	37	41	22	143	27	96	27.5	123	163
CXWM32-50	38	65	45	193	52	121	28	173	213

(mm)

# Ø32 带端锁：CXWM32-行程/75-200mm R的场合



## 带磁性开关缸体安装型 CDBXWM32-行程 R、CDBXWM32-行程 R

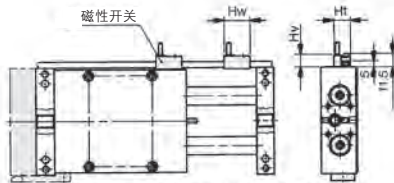


注1)本图为磁性开关D-A7、A8型的场合。

磁性开关型号	Hw	Hs	Ht
D-A7 □, D-A80	23	12.5	15
D-F7 □, D-J79, D-J79W, D-F7 □W, D-F79F, D-F7BA, D-F7NT	23	12.5	15
D-A7 □H, D-A80H	22	12.5	15
D-A73C, D-A80C	23	15	17.5
D-F7 □V, D-F7 □WV, D-F7BAV	23	12.5	15
D-J79C	24	15	17.5
D-F7LF	30	12.5	15

注2)25, 50mm行程的场合，液压缓冲器为单侧端板安装。  
25, 50mm行程的场合的外形尺寸图请参见P.600。

## 带磁性开关端板安装型 CDPXWM32-行程 R、CDPXWM32-行程 R



注1)本图为磁性开关D-A7、A8型的场合。

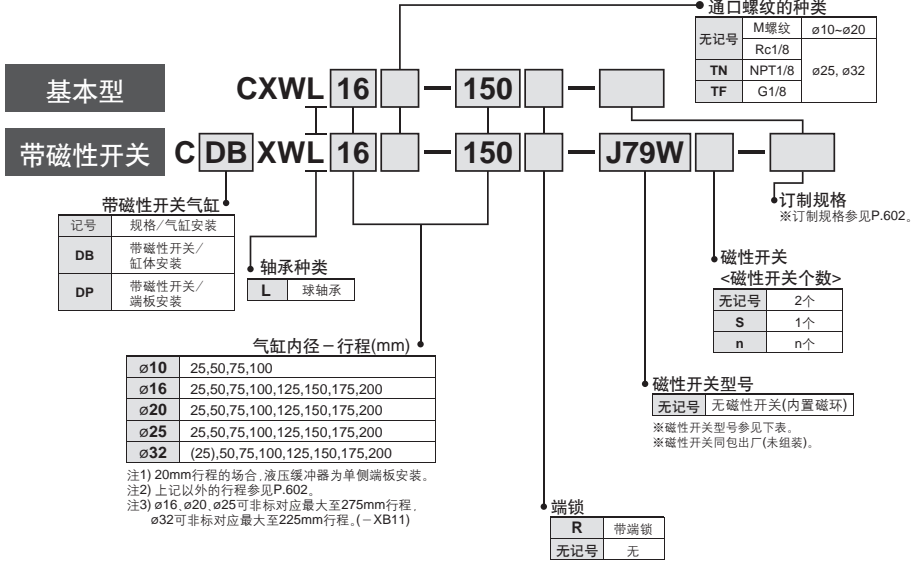
磁性开关型号	Hw	Ht	Hv
D-A7 □, D-A80	23	15	10.5
D-F7 □, D-J79, D-J79W, D-F7 □W, D-F79F, D-F7BA, D-F7NT	23	15	10
D-A7 □H, D-A80H	22	15	9
D-A73C, D-A80C	23	17.5	17.5
D-F7 □V, D-F7 □WV, D-F7BAV	23	15	14
D-J79C	24	17.5	16

注2)25, 50mm行程的场合，液压缓冲器为单侧端板安装。  
25, 50mm行程的场合的外形尺寸图请参见P.600。



# 滑动单元气缸/内置液压缓冲器型 CXWL 系列 球轴承/φ10, φ16, φ20, φ25, φ32

## 型号表示方法



适合磁性开关/磁性开关单体的详细规格请参见P.1893~2007。

种类	特殊功能	导线引出方向	指示灯	配线(输出)	负载电压		导轨安装		适合缸径		导线长度(m)				导线前置插头	适合负载			
					DC	AC	纵引出	横引出	缸体安装	端板安装	0.5(无记号)	3(L)	5(Z)	无触(N)					
无触点磁性开关	-	直接出线式	有	3线(NPN)	24V	5V, 12V	-	F7NV	F79	φ16	φ10	●	●	○	—	IC回路	继电器 PLC		
				3线(PNP)				F7PV	F7P			●	●	○	—				
		插座式	2线	12V	J79C	—	●	●	○	●	—	—	—						
	诊断显示(2色显示)	直接出线式	有	3线(NPN)	5V, 12V	-	F7NWV	F79W	φ20	φ16	●	●	○	—	—	—			
				3线(PNP)			—	F7PW	φ25	φ20	●	●	○	—	—	—			
				2线			12V	F7BWV	J79W	φ32	φ25	●	●	○	—	—		—	
耐水性强(2色显示)	带诊断输出(2色显示)	有	4线(NPN)	5V, 12V	—	—	F79F	—	—	—	—	—	—	—	—	—			
			3线(NPN相当)	—	5V	—	—	A76H	—	—	—	—	—	—	—	—	—		
有触点磁性开关	-	直接出线式	有	2线	24V	5V, 12V	100V以下	A72	A72H	φ16	φ10	●	●	—	—	IC回路	继电器 PLC		
								A73	A73H			φ20	φ16	●	●			—	—
								A80	A80H			φ25	φ20	●	●			—	—
		插座式	无	有	2线	5V, 12V	24V以下	-	A73C	—	φ32	φ32	●	●	●	—		—	—
									A80C	—			●	●	●	—		—	—
									—	—			—	—	—	—		—	—
直接出线式	有	2线	24V	5V, 12V	100V以下	-	—	E76A	φ10	—	●	●	—	—	—	—			
							—	E73A			●	●	—	—	—	—			
							—	E80A			●	●	—	—	—	—	—		

※※※耐水性强的磁性开关,可安装在上述型号的产品上,但是不能保证产品整体的耐水性。  
上记型号的耐水性强的产品请与本公司联系确认。

※※※导线长度记号

0.5m	.....	无记号	(例) F79W
3m	.....	L	(例) F79WL
5m	.....	Z	(例) F79WZ
无导线	.....	N	(例) J79CN

※ ○符号的无触点磁性开关按订货生产。  
※※※无触点磁性开关,缸体安装の場合,不能安装在φ10上。

· 上记登载型号以外,也有可适合的磁性开关,详见P.619。  
· 带导线前置插头磁性开关详见P.1960、1961。

CX2  
CXW  
CXT  
CXSJ  
CXS

D-□  
-X□

# CXWL 系列

## 内置液压缓冲器

专用液压缓冲器安装在缸体内的内置型。

## 可大幅削减安装工时

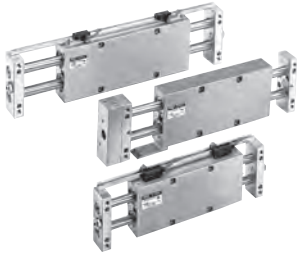
通过特殊销孔的加工,降低了气缸安装时的定位加工要求的精度,可削减调整工时。

## 高精度的球轴承部

因球轴承方式,减轻了由偏载重造成的始动压力上升。另外,行走阻抗稳定,可平滑动作。

## 带端锁机构

即使切断气源也可保持气缸原位置的端锁机构。



单独订制规格  
(详见P.622~624,)

表示记号	规格/内容
-X138	可调整行程型
-X146	中空活塞杆规格
-X168	螺纹衬套规格
-X169	内置2个磁石规格

订制规格  
(详见P.2033~2152,)

表示记号	规格/内容
-XB11	长行程型
-XB13	低速气缸(5~50mm/s)
-XC22	密封件类为氟橡胶

## 标准行程表

型号	标准行程(mm)							
	25	50	75	100	125	150	175	200
CXWL10-□□	●	●	●	●	-	-	-	-
CXWL16-□□	●	●	●	●	●	●	●	●
CXWL20-□□	●	●	●	●	●	●	●	●
CXWL25-□□	●	●	●	●	●	●	●	●
CXWL32-□□(※)	●	●	●	●	●	●	●	●

注)(※)行程的场合, 液压缓冲器为单侧端板安装。

## 规格

形式	不给油型	
使用流体	空气	
保证耐压力	1.5MPa	
最高使用压力	1.0MPa	
最低使用压力	CXWL10、16	0.15MPa
	CXWL20、25、32	0.10MPa
环境温度及使用流体温度	-10°C~60°C(未冻结)	
使用活塞速度(不给油型)	30~500mm/s	
缓冲	液压缓冲	
行程可调范围	标准行程±2mm	
附件(可选项)	直定位销(2个)、※调整螺钉(-X138)	

※-X138为行程可调范围单侧-12.5mm的规格。

## 最大负载质量/不回转精度/最大夹持力

型号	CXWL10	CXWL16	CXWL20	CXWL25	CXWL32
注1) 最大负载质量	1kg	4kg	5kg	7kg	10kg
注2) 不回转精度(除活塞杆弯曲)	±0.09°	±0.03°	±0.03°	±0.02°	±0.01°
最大夹持力(带端锁的场合)	39.2N	98.1N	147.1N	245.2N	392.3N

注1)使用时, 请尽量使负载的重心靠近滑动单元的中心, 分开较远的场合, 请另咨外询。

注2)不回转精度为各缸径端板伸出状态25mm行程的状态下的测量值。

## 液压缓冲器规格

注1) 液压缓冲器型号	RB0805-X552	RB1006-X552	RB1411 RB1411-X552	
适合滑动单元型号	CXWL10、16-□□	CXWL20、25-□□	CXWL32-□□	
最大吸收能量 J	0.98	3.92	14.7	
吸收行程 mm	5	6	11	
最大冲击速度 m/sec	0.05~5			
注2) 最高使用频率 cycle/min	80	70	45	
最大允许推力 N	147	353	667	
环境温度范围 °C	-10~80			
弹力 N	伸长时	1.96	4.22	6.86
	压缩时	3.83	6.18	15.30
质量 g	15	25	65	

注1)-X552由于是内置在缸体内的专用液压缓冲器, 其外径部为无螺纹规格, CXWL32-25仅单侧端板安装为有螺纹规格。

注2)表示每1个循环的最大吸收能量, 结合吸收的能量可增加使用频率。

※液压缓冲器的寿命根据使用条件与气缸本体会有不同, 大致更换参见RB系列的单独注意事项栏。

## 理论输出力表

型号	杆径(mm)	受压面积(mm <sup>2</sup> )	使用压力MPa							
			0.2	0.3	0.4	0.5	0.6	0.7	0.8	0.9
CXWL10-□□	6	101	20	30	40	51	61	71	81	91
CXWL16-□□	10	245	49	74	98	123	147	172	196	221
CXWL20-□□	12	402	80	121	161	201	241	281	322	362
CXWL25-□□	14	597	119	179	239	299	358	418	478	537
CXWL32-□□	20	980	196	294	392	490	588	686	784	882

注)理论输出力(N)=压力(MPa)×受压面积(mm<sup>2</sup>)。



质量表

(kg)

型号	行程(mm)							
	25	50	75	100	125	150	175	200
<b>CXWL10</b>	0.33	0.40	0.46	0.53	—	—	—	—
<b>CXWL16</b>	0.72	0.85	0.98	1.11	1.23	1.36	1.49	1.62
<b>CXWL20</b>	1.0	1.18	1.35	1.53	1.71	1.89	2.06	2.24
<b>CXWL25</b>	1.32	1.54	1.76	1.97	2.19	2.43	2.63	2.86
<b>CXWL32</b>	2.56	2.96	3.37	3.75	4.19	4.56	4.98	5.39

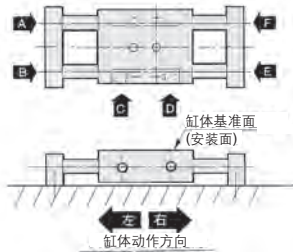
带端锁(CXWL□-R)增加质量

(kg)

适合型号	加算质量
<b>CXWL10</b>	0.08
<b>CXWL16</b>	0.14
<b>CXWL20</b>	0.15
<b>CXWL25</b>	0.20
<b>CXWL32</b>	0.43

### 由不同加压通口的动作方向

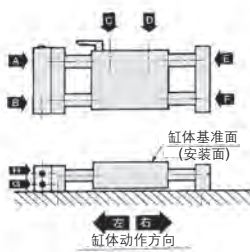
端板部固定时的缸体动作方向



加压通口	A	B	C	D	E	F
缸体动作方向	右	左	左	右	左	右

※可往复动作的配管类型有9种。

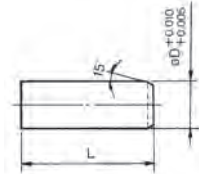
带端锁(CXWL□-R)の場合  
端板部固定时的缸体动作方向



加压通口	A	B	C	D	E	F	G	H
缸体动作方向	右	左	左	右	右	左	左	右

※可往复动作的配管类型有16种。

### 金属附件直定位销(可选项)



(mm)

型号	L	$\phi D$	※型号
<b>CXWL10</b>	10	4	MS4-10
<b>CXWL16</b>	10	5	MS5-10
<b>CXWL20</b>	15	6	MS6-15
<b>CXWL25</b>	15	6	MS6-15
<b>CXWL32</b>	20	8	MS8-20

※厂家:三住商事(株)制

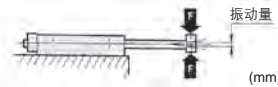
### 由集中负载重的活塞杆下弯量(参考值)

向缸体中心施加集中负载重的场合



型号	行程		
	负载重(N)	100	200
<b>CXWL10</b>	9.81	0.07	—
<b>CXWL16</b>	39.2	0.05	0.20
<b>CXWL20</b>	49	0.04	0.15
<b>CXWL25</b>	68.6	0.03	0.10
<b>CXWL32</b>	98.1	0.02	0.07

向端板中心施加集中负载重的场合



型号	行程				
	负载重(N)	50	100	150	200
<b>CXWL10</b>	2.94	0.06	0.30	—	—
<b>CXWL16</b>	4.90	0.03	0.10	0.25	0.45
<b>CXWL20</b>	7.84	0.03	0.09	0.18	0.35
<b>CXWL25</b>	9.81	0.03	0.09	0.16	0.25
<b>CXWL32</b>	29.42	0.02	0.05	0.10	0.15

注)数值为上下振动量的合计。

**CX2**

**CXW**

**CXT**

**CXSJ**

**CXS**

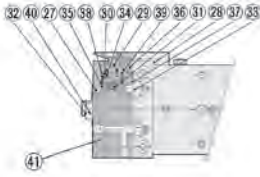
**D-□**

**-X□**

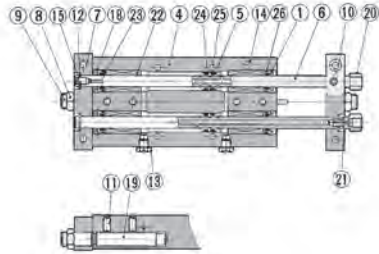
# CXWL 系列

## ∅10, ∅16, ∅25 结构图

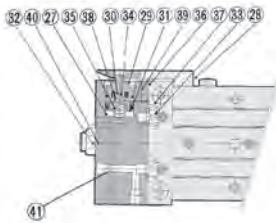
### CXWL10



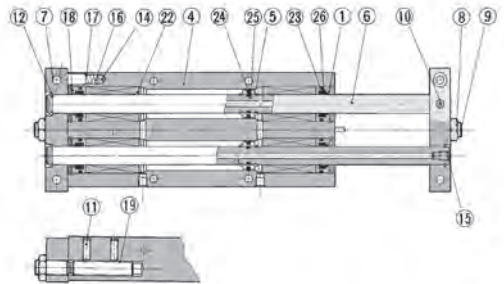
带端锁



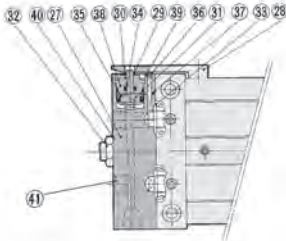
### CXWL16



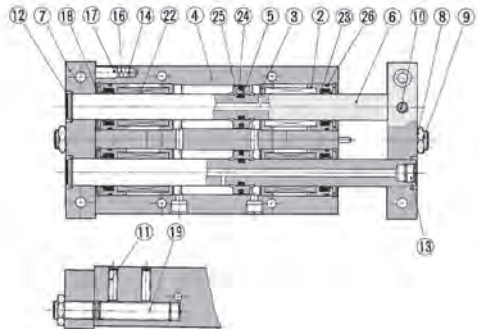
带端锁



### CXWL25



带端锁



# ø10, ø16, ø25 结构图

## 组成零部件

序号	零部件名	材质	备注
1	杆盖	铝合金	阳极化
2	杆盖A	铝合金	阳极化
3	杆盖B	铝合金	阳极化
4	缸体	铝合金	硬质阳极化
5	活塞	铝合金	铬酸盐
6	活塞杆	机械构造用碳钢管	淬火、硬质阳极化
7	端板	铝合金	硬质阳极化
8	锁紧螺母	碳钢	镀镍
9	调整螺钉	铬钢	镀镍
10	止动螺钉(杆紧固用)	铬钢	镀镍
11	止动螺钉(液压缓冲器固定用)	不锈钢	
12	弹性挡圈	碳工具钢	磷酸盐膜
13	堵头	黄铜	镀镍
14	磁环	—	ø5
15	密封用止动螺钉	铬钢	镀镍
16	弹簧	不锈钢	
17	CR形弹性挡圈	碳工具钢	
18	圆R形弹性挡圈	碳工具钢	磷酸盐膜
19	液压缓冲器	—	(RB0805-X552或RB1006-X552)
20	接头	黄铜	卡宁吉恩化学镀镍
21	垫片	NBR	
22	球导向套	—	
23	杆密封圈	NBR	
24	活塞密封圈	NBR	
25	活塞静密封圈	NBR	
26	缸筒静密封圈	NBR	

## 可换件/密封件组件 气缸本体

型号	订货型号	内容
CXWL10	CXWL10-PS	上述序号②③、②④、②⑤为1组
CXWL16	CXWL16-PS	
CXWL25	CXWL25-PS	

※密封件组件②③、②④、②⑤为1组,请按各型号的订货型号订货。  
※②⑤不可更换  
※密封件组件中不含润滑脂包,请按下述型号另外订货。  
润滑脂包型号:GR-S-010(10g)

## 组成零部件/带端锁

序号	零部件名	材质	备注
27	锁用主体	铝合金	硬质阳极氧化
28	锁指	合金工具钢	淬火后,镀镍
29	锁活塞	碳工具钢	淬火后,卡宁吉恩化学镀镍
30	杆盖	铝合金	
31	复位弹簧	弹簧钢	铬酸锌
32	调整螺钉	铬钢	镀镍
33	主体垫片	NBR	
34	杆密封圈	NBR	
35	活塞密封圈	NBR	
36	钢球	高碳铬轴承钢	
37	钢球	高碳铬轴承钢	
38	“O”形圈	NBR	
39	圆R弹性挡圈	碳素工具钢	磷酸盐膜
40	锁紧螺母	碳钢	镀镍
41	堵头	铬钢	镀镍

## 可换件/密封件组件 端锁部

型号	订货型号	内容
CXWL10	CXWL10R-PS	上述序号③④、③⑤、③⑥为1组
CXWL16	CXWL16R-PS	
CXWL25	CXWL25R-PS	

※密封件组件③④、③⑤、③⑥为1组,请按各型号的订货型号订货。  
※密封件组件中不含润滑脂包,请按下述型号另外订货。  
润滑脂包型号:GR-S-010(10g)

**CX2**

**CXW**

**CXT**

**CXSJ**

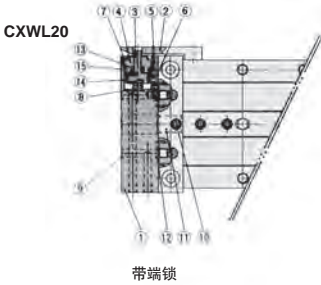
**CXS**

**D-□**

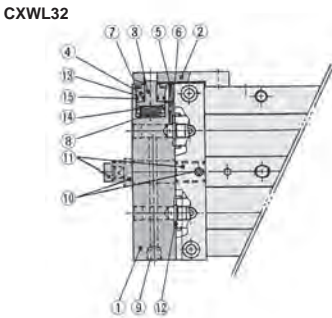
**-X□**

# CXWL 系列

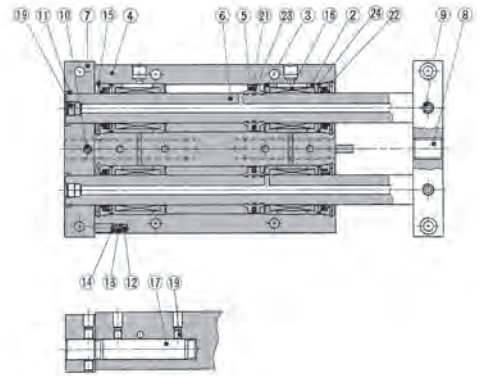
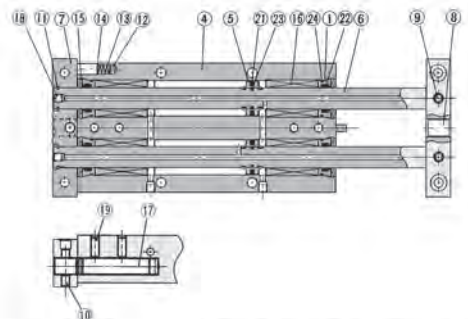
## ∅20, ∅32 结构图



带端锁



带端锁



### 组成零部件

序号	零部件名	材质	备注
1	杆盖	铝合金	阳极化
2	杆盖A	铝合金	阳极化
3	杆盖B	铝合金	阳极化
4	缸体	铝合金	硬质阳极化
5	活塞	铝合金	铬酸盐
6	活塞杆	机械构造用碳钢管	—
7	端板	铝合金	硬质阳极化
8	调整螺钉	铬钢	镀镍
9	内六角止动螺钉	铬钢	镀镍
10	内六角止动螺钉	铬钢	镀镍
11	弹性挡圈	工具钢	磷酸盐膜
12	磁环	—	∅5
13	弹簧	不锈钢	—
14	CR形弹性挡圈	碳工具钢	—
15	圆R形弹性挡圈	碳工具钢	磷酸盐膜
16	球导向套	—	—
17	液压缓冲器	—	RB1006-X552@RB1411-X552
18	堵头	铬钢	镀镍
19	内六角止动螺钉	不锈钢	—
21	活塞密封圈	NBR	—
22	杆密封圈	NBR	—
23	活塞静密封圈	NBR	—
24	缸筒静密封圈	NBR	—

### 可换件/密封件组件 气缸本体

型号	订货型号	内容
CXWL20	CXWL20-PS	上述序号⑫、⑬、⑭、⑮为1组
CXWL32	CXWL32-PS	

※密封件组件⑫、⑬、⑭、⑮为1组, 请按各型号的订货型号订货。  
 ※⑮不可更换  
 ※密封件组件中不含润滑脂包, 请按下述型号另外订货。  
 润滑脂包型号: GR-S-010(10g)

### 组成零部件/带端锁

序号	零部件名	材质	备注
1	锁用主体	铝合金	硬质阳极氧化
2	锁指	合金工具钢	淬火后, 镀镍
3	锁活塞	工具钢	淬火后, 卡宁吉恩化学镀镍
4	杆盖	铝轴承合金	—
5	钢球	高碳铬轴承钢	—
6	钢球	高碳铬轴承钢	—
7	圆R形弹性挡圈	碳工具钢	磷酸盐膜
8	复位弹簧	弹簧钢	镀锌
9	堵头	铬钢	镀镍
注)10	25.(50)-200ST (25)ST	内六角止动螺钉	铬钢 镀镍
	—	六角螺母	碳钢 镀镍
注)11	25.(50)-200ST (25)ST	调整螺钉	铬钢 镀镍
	—	液压缓冲器	— RB1411
12	主体垫片	NBR	—
13	杆密封圈	NBR	—
14	活塞密封圈	NBR	—
15	O形圈	NBR	—

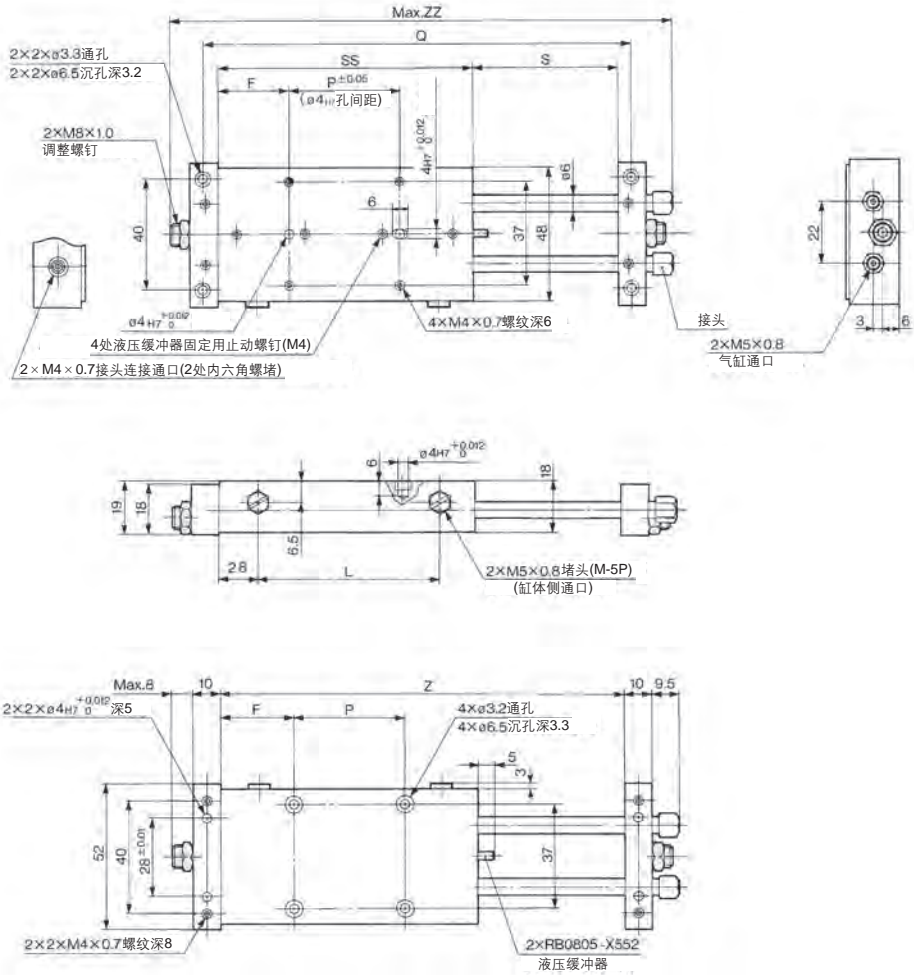
注) ) 内行程为CXWM32の場合。

### 可换件/密封件组件 端锁部

型号	订货型号	内容
CXWL20	CXWL20R-PS	上述序号⑫、⑬、⑭、⑮ 为1组
CXWL32	CXWL32R-PS	

※密封件组件⑫、⑬、⑭、⑮为1组, 请按各型号的订货型号订货。  
 ※密封件组件中不含润滑脂包, 请按下述型号另外订货。  
 润滑脂包型号: GR-S-010(10g)

**Ø10 基本型: CXWL10-**行程/25~100mm の場合



型号	F	L	P	Q	S	SS	Z	ZZ
CXWL10-25	35.5	45	30	138	27	101	128	165.5
CXWL10-50	38	70	50	188	52	126	178	215.5
CXWL10-75	40.5	95	70	238	77	151	228	265.5
CXWL10-100	43	120	90	288	102	176	278	315.5

(mm)

**CX2**

**CXW**

**CXT**

**CXSJ**

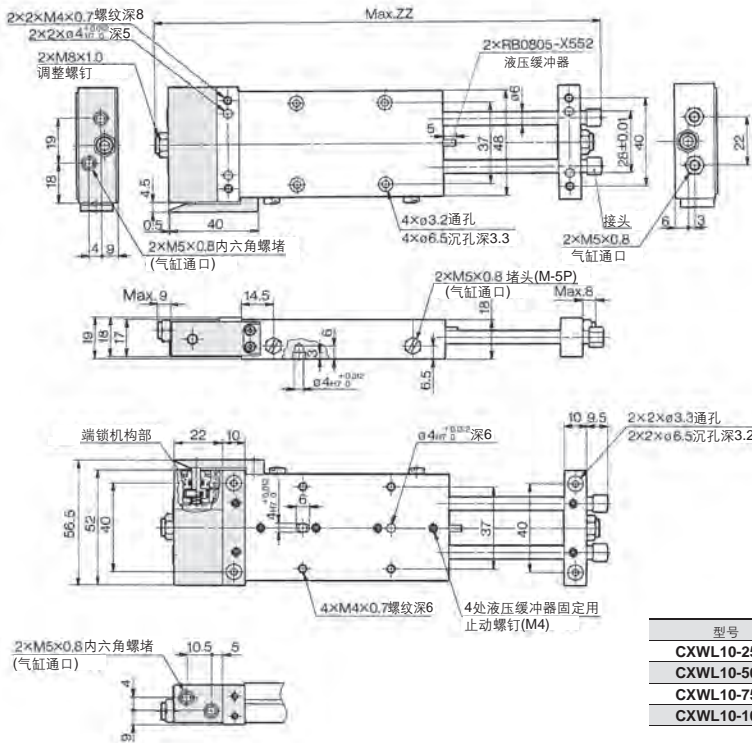
**CXS**

**D-□**

**-X□**

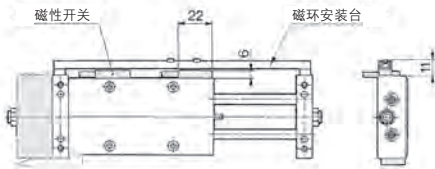
# CXWL 系列

## Ø10 带端锁: CXWL10- 行程/25~100mm R 的场合



### 带磁性开关缸体安装型

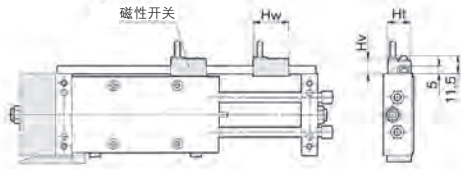
CDBXWL10- 行程、CDBXWL10- 行程 R



注1)本图为D-E7□A、E80A型的场合。  
注2)仅25mm行程的场合,在磁环安装台上,带2个磁性开关感知用磁环。

### 带磁性开关端板安装型

CDPXWL10- 行程、CDPXWL10- 行程 R

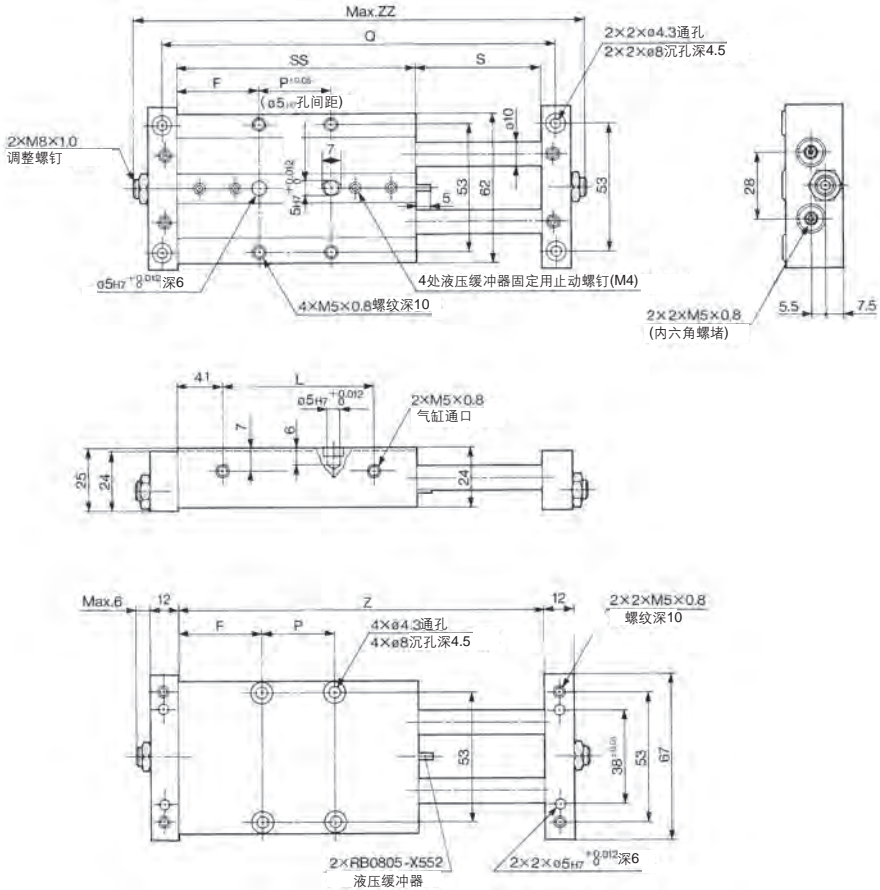


注1)本图为磁性开关D-A7、A8型的场合。(mm)

磁性开关型号	Hw	Ht	Hv
D-A7□、D-A80	23	15	10.5
D-F7□、D-J79、D-J79W、DF7□W、D-F79F、D-F7BA、D-F7NT	23	15	10
D-A7□H、D-A80H	22	15	9
D-A73C、D-A80C	23	17.5	17.5
D-F7□V、D-F7□WV、D-F7BAV	23	15	14
D-J79C	24	17.5	16

注2)仅25mm行程的场合,缸体内内置2个磁性开关感知用磁环。

**Ø16** 基本型: **CXWL16-**行程/25~200mm の場合



									(mm)
型号	F	L	P	Q	S	SS	Z	ZZ	
<b>CXWL16-25</b>	34.5	39	52	160	27	121	148	184	
<b>CXWL16-50</b>	47	64	52	210	52	146	198	234	
<b>CXWL16-75</b>	53	89	65	260	77	171	248	284	
<b>CXWL16-100</b>	53	114	90	310	102	196	298	334	
<b>CXWL16-125</b>	65.5	139	90	360	127	221	348	384	
<b>CXWL16-150</b>	78	164	90	410	152	246	398	434	
<b>CXWL16-175</b>	90.5	189	90	460	177	271	448	484	
<b>CXWL16-200</b>	103	214	90	510	202	296	498	534	

**CX2**

**CXW**

**CXT**

**CXSJ**

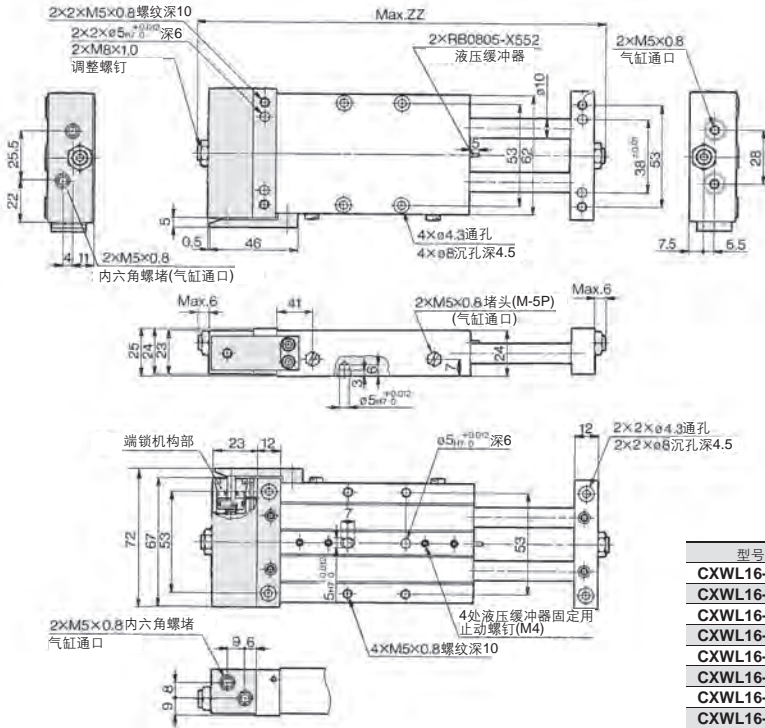
**CXS**

**D-□**

**-X□**

# CXWL 系列

## Ø16带端锁: CXWL16-行程/25~200mm R 的场合

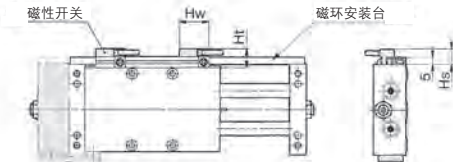


### 带磁性开关缸体安装型

CDBXWL16-行程 R, CDBXWL16-行程 R

### 带磁性开关端板安装型

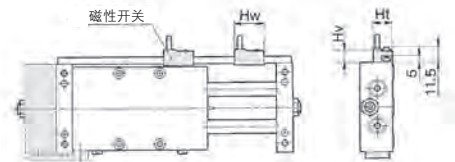
CDPXWL16-行程 R, CDPXWL16-行程 R



注1)本图为磁性开关D-A7, A8型的场合。(mm)

磁性开关型号	Hw	Hs	Ht
D-A7□, D-A80	23	12.5	15
D-F7□, D-J79, D-J79W, D-F7□W, D-F79F, D-F7BA, D-F7NT	23	12.5	15
D-A7□H, D-A80H	22	12.5	15
D-A73C, D-A80C	23	15	17.5
D-F7□V, D-F7□WV, D-F7BAV	23	12.5	15
D-J79C	24	15	17.5
D-F7LF	30	12.5	15

注2)仅25mm行程的场合,在磁环安装台上,带2个磁性开关感知用磁环。



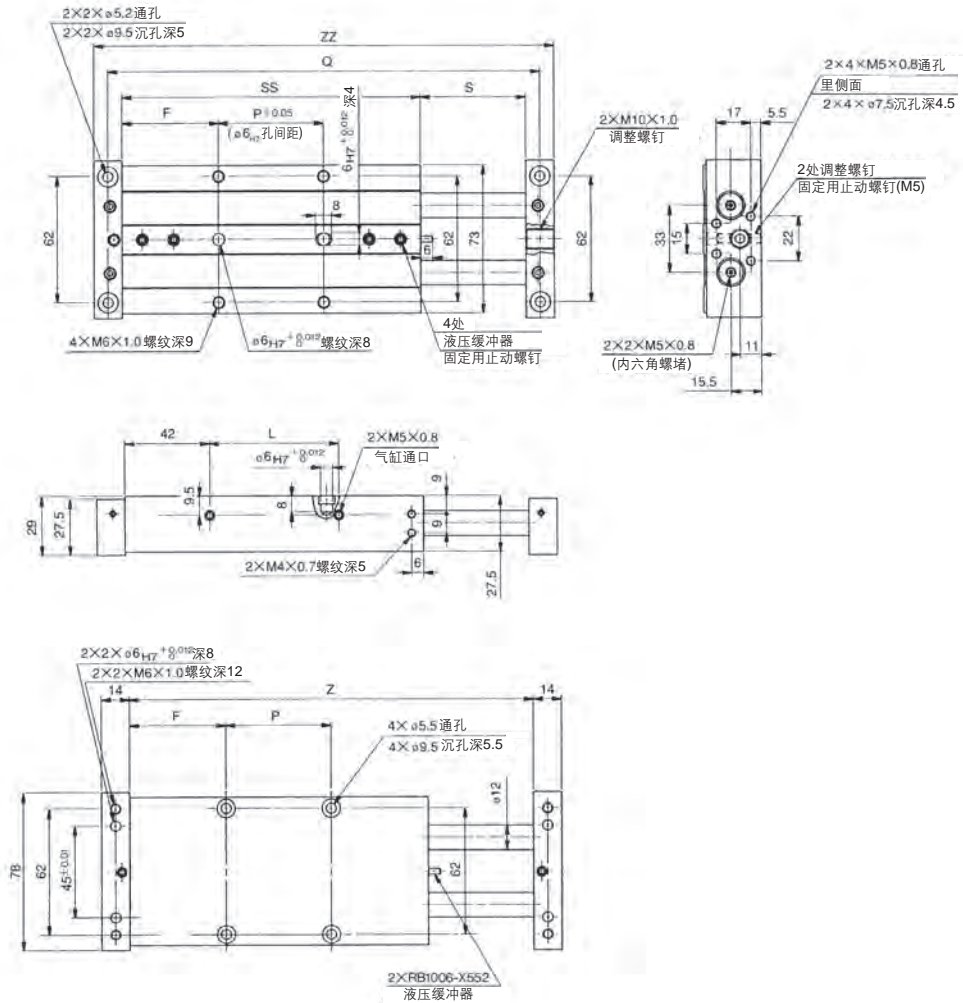
注1)本图为磁性开关D-A7, A8型的场合。(mm)

磁性开关型号	Hw	Ht	Hv
D-A7□, D-A80	23	15	10.5
D-F7□, D-J79, D-J79W, D-F7□W, D-F79F, D-F7BA, D-F7NT	23	15	10
D-A7□H, D-A80H	22	15	9
D-A73C, D-A80C	23	17.5	17.5
D-F7□V, D-F7□WV, D-F7BAV	23	15	14
D-J79C	24	17.5	16

注2)仅25mm行程的场合,缸体内内置2个磁性开关感知用磁环。



**Ø20** 基本型: **CXWL20-** 行程/25-200mm の場合



**CX2**

**CXW**

**CXT**

**CXSJ**

**CXS**

型号	F	L	P	Q	S	SS	Z	ZZ
CXWL20-25	35.5	39	52	164	27	123	150	178
CXWL20-50	48	64	52	214	52	148	200	228
CXWL20-75	56.5	89	60	264	77	173	250	278
CXWL20-100	54	114	90	314	102	198	300	328
CXWL20-125	66.5	139	90	364	127	223	350	378
CXWL20-150	79	164	90	414	152	248	400	428
CXWL20-175	91.5	189	90	464	177	273	450	478
CXWL20-200	104	214	90	514	202	298	500	528

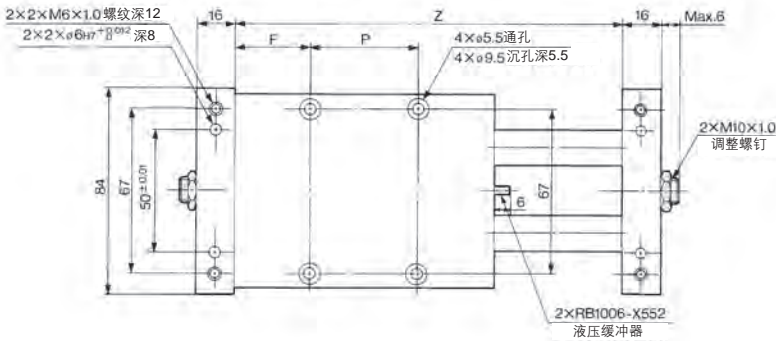
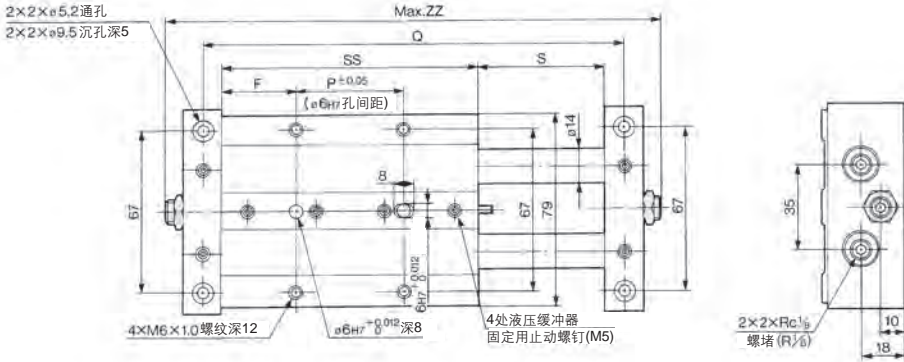
(mm)

**D-□**

**-X□**



**Ø25 基本型: CXWL25-** 行程/25~200mm の場合



型号	F	L	P	Q	S	SS	Z	ZZ
CXWL25-25	31.5	41	65	171	27	128	155	199
CXWL25-50	31.5	66	90	221	52	153	205	249
CXWL25-75	56.5	91	65	271	77	178	255	299
CXWL25-100	56.5	116	90	321	102	203	305	349
CXWL25-125	69	141	90	371	127	228	355	399
CXWL25-150	81.5	166	90	421	152	253	405	449
CXWL25-175	94	191	90	471	177	278	455	499
CXWL25-200	106.5	216	90	521	202	303	505	549

(mm)

**CX2**

**CXW**

**CXT**

**CXSJ**

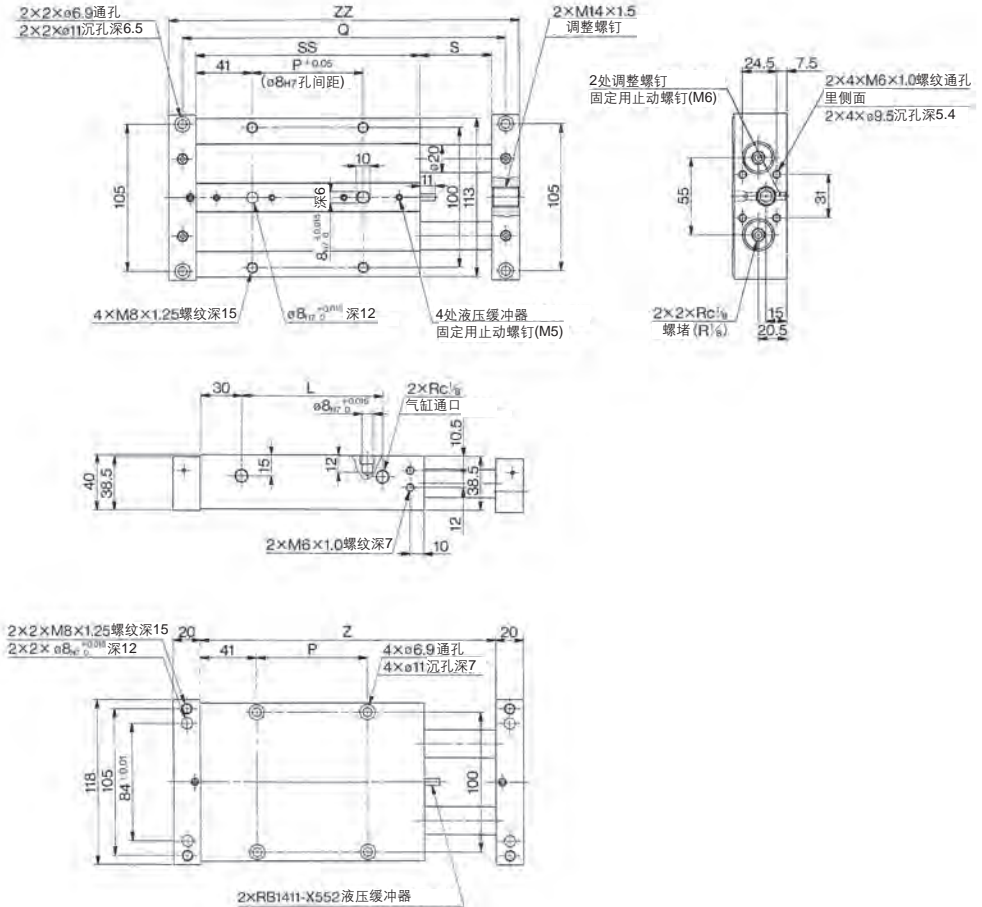
**CXS**

**D-□**

**-X□**



**Ø32** 基本型: CXWL32- 行程/50~200mm の場合



型号	L	P	Q	S	SS	Z	ZZ
CXWL32-50	102	80	234	52	162	214	254
CXWL32-75	127	105	284	77	187	264	304
CXWL32-100	152	130	334	102	212	314	354
CXWL32-125	177	155	384	127	237	364	404
CXWL32-150	202	180	434	152	262	414	454
CXWL32-175	227	205	484	177	287	464	504
CXWL32-200	252	230	534	202	312	514	554

**CX2**

**CXW**

**CXT**

**CXSJ**

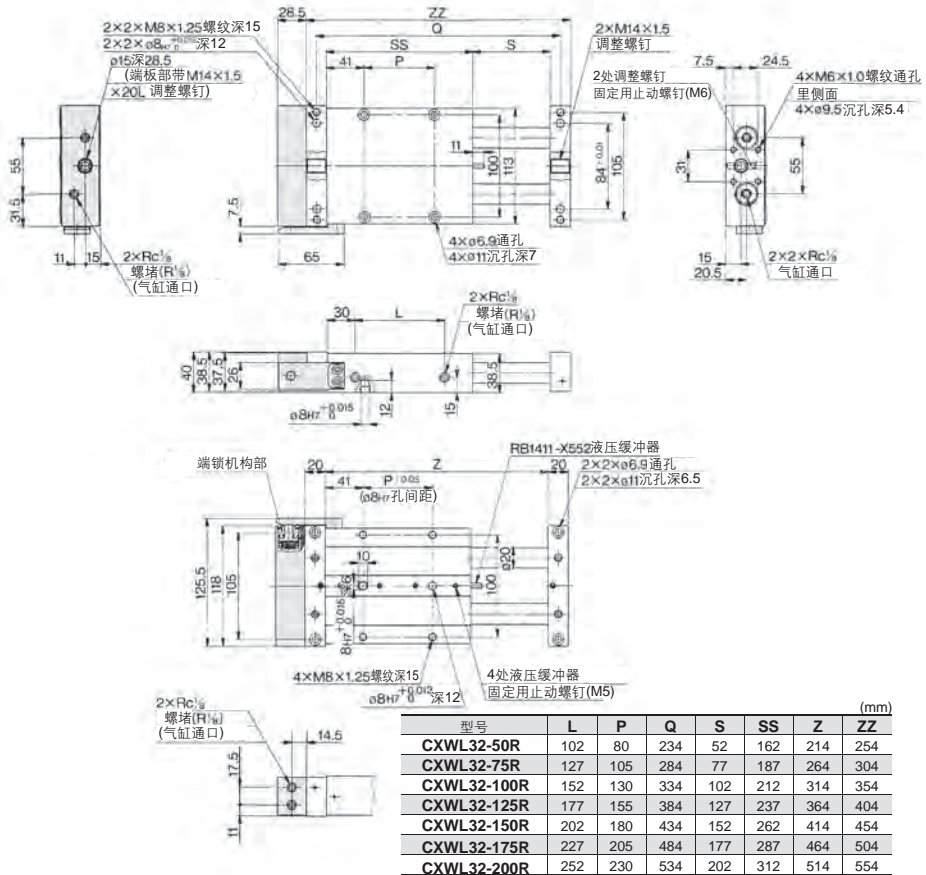
**CXS**

**D-□**

**-X□**

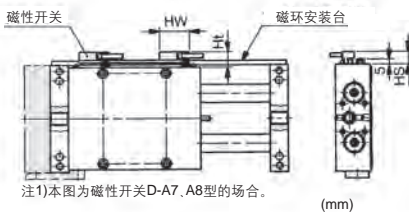


# Ø32 带端锁: CXWL32-行程/50~200mm R 的场合



型号	L	P	Q	S	SS	Z	ZZ
CXWL32-50R	102	80	234	52	162	214	254
CXWL32-75R	127	105	284	77	187	264	304
CXWL32-100R	152	130	334	102	212	314	354
CXWL32-125R	177	155	384	127	237	364	404
CXWL32-150R	202	180	434	152	262	414	454
CXWL32-175R	227	205	484	177	287	464	504
CXWL32-200R	252	230	534	202	312	514	554

## 带磁性开关缸体安装型 CDBXL32-行程 CDBXL32-行程 R

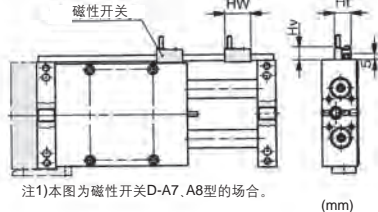


注1)本图为磁性开关D-A7, A8型的场合。

磁性开关型号	Hw	Hs	Ht
D-A7□, D-A80	23	12.5	15
D-F7□, D-J79, D-J79W, D-F7□W, D-F79F, D-F7BA, D-F7NT	23	12.5	15
D-A7□H, D-A80H	22	12.5	15
D-A73C, D-A80C	23	15	17.5
D-F7□V, D-F7□WV, D-F7BAV	23	12.5	15
D-J79C	24	15	17.5
D-F7LF	30	12.5	15

注2)25mm行程的场合, 液压缓冲器为单侧端板安装。  
25mm行程的场合的外形尺寸图请参见P.618。

## 带磁性开关端板安装型 CDPXL32-行程 CDPXL32-行程 R



注1)本图为磁性开关D-A7, A8型的场合。

磁性开关型号	Hw	Ht	Hv
D-A7□, D-A80	23	15	10.5
D-F7□, D-J79, D-J79W, D-F7□W, D-F79F, D-F7BA, D-F7NT	23	15	10
D-A7□H, D-A80H	22	15	9
D-A73C, D-A80C	23	17.5	17.5
D-F7□V, D-F7□WV, D-F7BAV	23	15	14
D-J79C	24	17.5	16

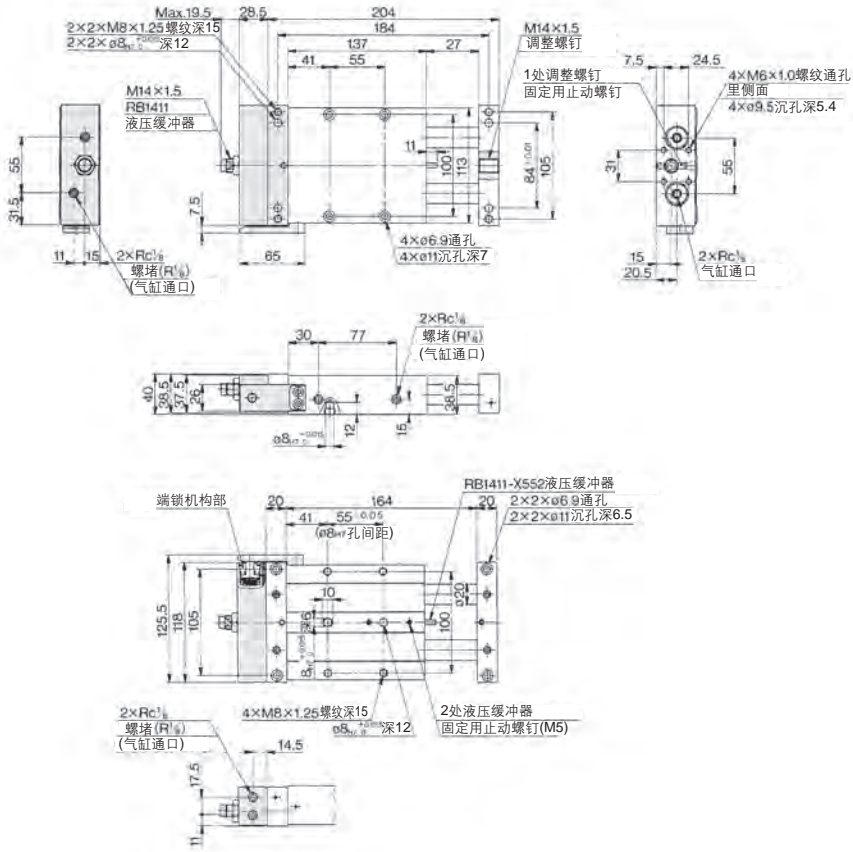
注2)25mm行程的场合, 液压缓冲器为单侧端板安装。  
25mm行程的场合的外形尺寸图请参见P.618。

- CX2**
- CXW**
- CXT**
- CXSJ**
- CXS**

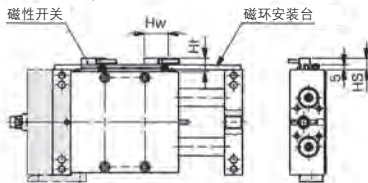
- D-□**
- X□**

# CXWL 系列

## Ø32 带端锁: CXWL32-25mm行程 R 的场合



带磁性开关缸体安装型  
CDBXWL32-25、CDBXWL32-25R

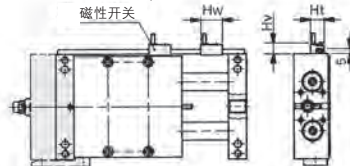


注1)本图为磁性开关D-A7、A8型的场合。(mm)

磁性开关型号	Hw	Hs	Ht
D-A7□ D-A80	23	12.5	15
D-F7□ D-J79 D-J79W D-F7□W、 D-F79F D-F7BA D-F7NT	23	12.5	15
D-A7□H D-A80H	22	12.5	15
D-A73C D-A80C	23	15	17.5
D-F7□V D-F7□WV D-F7BAV	23	12.5	15
D-J79C	24	15	17.5
D-F7LF	30	12.5	15

注2)磁环安装台上,带2个磁性开关感知用磁环。

带磁性开关端板安装型  
CDPXWL32-25、CDPXWL32-25R



注1)本图为磁性开关D-A7、A8型的场合。(mm)

磁性开关型号	Hw	Ht	Hv
D-A7□ D-A80	23	15	10.5
D-F7□ D-J79 D-J79W D-F7□W、 D-F79F D-F7BA D-F7NT	23	15	10
D-A7□H D-A80H	22	15	9
D-A73C D-A80C	23	17.5	17.5
D-F7□V D-F7□WV D-F7BAV	23	15	14
D-J79C	24	17.5	16

注2)缸体内内置2个磁性开关感知用磁环。



## 动作范围

(mm)

磁性开关型号		适合缸径				
		10	16	20	25	32
D-A7□, A80 D-A7□H, A80H D-A73C, A80C	缸体安装	-	6	6	6	6
	端板安装	6				
D-E7□A, E80A	缸体安装	6	-	-	-	-
D-F7□, J79 D-F7□V, J79C D-F7□W, F7□WV D-F7BA, F7BAV D-F79F, D-F7NT	缸体安装	-	4	2.5	3	3
	端板安装	3	3			2.5

※含有磁滞的大数值，非保证值。

(偏差±30%左右)

受周围环境的影响，有较大变化的场合。

除型号表示方法的适合磁性开关以外，下述磁性开关也可安装。  
关于详细规格请参见P.1893~2007。

磁性开关	型号	导线引出方式 (引出方向)	特长	适合缸径	
				缸体安装	端板安装
无触点	D-F7NT	直接出线式(横)	带延时器	ø16, ø20 ø25, ø32	ø10, ø16 ø20, ø25 ø32

※D-F7NT型，也有导线带前置插头。详见P.1960, 1961。

※无触点磁性开关、缸体安装ø10上不能安装。

**CX2**

**CXW**

**CXT**

**CXSJ**

**CXS**

**D-□**

**-X□**



# CXW系列/产品单独注意事项①

使用前必读。

安全上的注意请由前附39确认、气缸/共同注意事项、磁性开关/共同注意事项请由P.3~12确认。

## 警告

- ①请注意手或手指不要被夹在端板和缸体间。
- 气缸动作中有夹伤手指或手的场合,请充分注意。

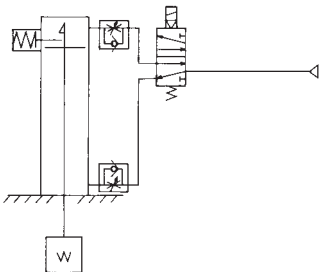
## 注意

- ①安装配合面必须为平面(平面度0.05(参考值)以下)。如非平面会造成动作不良。
- ②气缸安装面上不能有磕碰伤等痕迹。缸体安装面及两端板安装面的平面度被破坏,会造成动作不良。
- ③请注意2根活塞杆的扭曲。缸体安装时,如活塞杆发生扭曲或弯曲,动作阻抗会异常增大。轴承部过早的磨损,造成精度不良或漏气。
- ④请考虑端板的加强。缸体安装时,端板部高速动作,或者作为推进器使用的场合,请用1块连接板将两个端板部桥接使用。弹性挡圈的脱落及组件螺钉的松动会造成端板的脱落。

## 请使用推荐的气动回路

## 注意

- ①带端锁的场合,为了正确的锁紧动作和解除所需。



## 端锁机构使用上的注意

## 注意

- ①不许使用3位电磁阀。应避免和3位(特别是中封式间隙密封)电磁阀组合使用。缩回侧的端口上一旦封入压力,就锁不住。另外,即使锁住,从电磁阀漏出的空气进入气缸内,时间一长,便会解锁。
- ②解锁时,需要背压。启动前,如左图所示,不带端锁机构(两侧带锁的场合,活塞杆未锁侧)必须供气进行控制,否则有可能不能解锁(☛参见关于解锁)。
- ③气缸安装、调整时应解锁。若在锁紧状态下进行安装作业时等,锁部有可能损坏。
- ④负载率应在50%以下使用。负载率一旦超过50%,会造成不能解锁,或锁部损坏。
- ⑤请勿同时使用2个及2个以上气缸同步动作。应避免2个及以上带端锁气缸同步推动1个工件的使用方法。因为任一个气缸的端锁可能不能解锁。
- ⑥速度控制阀应使用排气节流式。使用进气节流式有可能不能解锁。
- ⑦行程调整在锁指的长孔范围内进行。锁指安装孔为长孔,与调整螺钉的调整量配合,进行锁指的调整,安装,还有,调整螺钉的调整量为 $\pm 2\text{mm}$ (单侧 $\pm 1\text{mm}$ )。
- ⑧端锁的手动解除。从锁指孔部,用十字螺丝刀等将锁活塞压下,向解除方向滑移。这时,注意端板和缸体、端板和锁指之间不要夹住手或手指等。

## 关于使用压力

## 注意

- ①锁机构动作侧的端口上,使用最低使用压力以上的压力,解锁需要。

## 关于解锁

## 警告

- ①解锁的场合,必须不带锁机构侧的端口上供气,锁机构不受负载后再解锁。(参见推荐气动回路)不带锁机构侧的端口为排气状态,锁机构上受负载时进行解锁,锁机构上受多余的力,锁机构会损坏。另外,活塞杆急速动作作有很大的危险。



## CXW系列/产品单独注意事项②

使用前必读。

安全上的注意请由前附39确认、气缸/共同注意事项、磁性开关/共同注意事项请由P.3~12确认。

### 液压缓冲器使用上的注意

#### △注意

- ①不得施加切削油、水、尘埃等。  
对RB系列,切削油、水等液体直接或雾状加到活塞杆上,以及尘埃等附着在活塞杆周边的条件下不能使用,以免造成动作不良。
- ②担心腐蚀的环境中不要使用。  
以免生锈。  
液压缓冲器的材质参见结构图。
- ③安装螺母的紧固力矩应符合下表。

液压缓冲器型号	RB0805	RB1006	RB1411
适应滑动单元 型号	CXWM <sub>16</sub> <sup>10</sup> -25	CXWM <sub>22</sub> <sup>22</sup> -25	CXWM32-25.50 CXWL32-25
螺纹外径mm	M8 × 1.0	M10 × 1.0	M14 × 1.5
螺纹根部直径mm	ø7.1 <sup>+0.1</sup>	ø9.1 <sup>+0.1</sup>	ø12.7 <sup>+0.1</sup>
螺母紧固力矩 N·m	1.67	3.14	10.8

- ④活塞杆滑动部、缓冲器外径螺纹部不得损伤。  
活塞杆滑动部及缓冲器外径螺纹部不得让物体碰撞、划伤、强行拧入紧定螺纹而受伤痕。  
以密封件损坏,造成漏油、动作不良。另外,外径螺纹部有伤痕,就不能安装在台架上,或由于内部构成零件的变形而动作不良。
- ⑤缓冲器底部的螺堵绝对不许回转。  
(不是调整用螺钉。)以免漏油。



- ⑥确认安装螺母不松动。  
以免使用时损坏。
- ⑦注意异常的冲击声和振动。  
冲击声和振动变得异常高的场合,可能已达寿命极限,应更换。  
若还照样使用,安装的机器会损坏。
- ⑧CXW系列的内置液压缓冲器的更换方法参见使用说明书。

### 液压缓冲器的寿命及更换期

#### △注意

- ①在样本规格范围内可能使用的动作次数,大致如下。  
120万次 RB08□□  
200万次 RB10□□-RB2725  
注)寿命次数(适合的更换期)为常温(20~25℃)时的值。  
由于温度条件等会有不同,所以有可能即使在上述动作次数之内也需更换的场合。

### 可调整行程型(-X138)的磁性开关的选定

#### △注意

- ①50mm行程可调整行程型(-X138)调整到40mm行程以下的场合,横向引出型带2个磁性开关之间有干涉,有可能在适合的位置上不能安装。  
调整40mm行程以下的场合,磁性开关应选纵向引出型,内置磁环2个规格(-X169)。

CX2

CXW

CXT

CXSJ

CXS

D-□

-X□

# CX2 · CXW 系列 单独订制规格<sup>①</sup>

详细尺寸·规格以及交货期与本公司确认。



## 适合系列

序号	表示记号	规格 / 内容	滑动轴承		球轴承	序号	表示记号	规格 / 内容	滑动轴承		球轴承
			CX2	CXWM	CXWL				CX2	CXWM	CXWL
1	-X138	可变调整行程型	●	●	●	3	-X168	带螺纹衬套	●	●	●
2	-X146	活塞杆中空规格	●	●	●	4	-X169	内置2个磁环规格	●	●	●

表示记号

**-X138**

## 1 可变调整行程型

C 磁性开关 X  形式  缸径  行程  -X138

可变调整行程

可在标准的行程调整范围(±2mm行程)外+2~25mm(单侧Max.-12.5mm)进行可变调整。

### 规格

轴承部	滑动轴承		球轴承
	系列	CX2□	CXWM
形式	不给油/气液联用		不给油
缸径	* $\phi 10, \phi 15, \phi 25$		$\phi 10, \phi 16, \phi 20, \phi 25, \phi 32$
缓冲	带液压缓冲器(可选项)		内置液压缓冲器
行程可调整范围	+2mm~-25mm(单侧:Max.-12.5mm)		

\* $\phi 10$ 没有气液联用型。

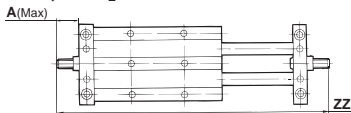
可变调整行程型(-X138)的磁性开关选定

### 注意

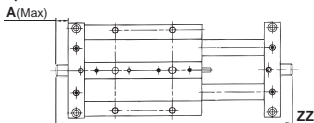
50mm行程可变调整行程型(-X138)调整到行程40mm的场合,2个横向引出型的磁性开关由于相互干涉有可能在适合位置无法安装。  
调整40mm行程以下的场合,请选择磁性开关纵向引出型,以配合内置2个磁环的规格(-X169)。

## 外形尺寸图

### CX2N10-25, CXWM10-25



### CXWM20, 32



型号	A (MAX)	ZZ							
		25 <sup>st</sup>	50 <sup>st</sup>	75 <sup>st</sup>	100 <sup>st</sup>	125 <sup>st</sup>	150 <sup>st</sup>	175 <sup>st</sup>	200 <sup>st</sup>
CX2N10	19	150	200	250	300	-	-	-	-
CX2□15	18	152	202	252	302	352	402	452	502
CX2□25	19	179	229	279	329	379	429	479	529
CXWM10	20	<sup>st</sup> 176	204	254	304	-	-	-	-
CXWM16	18	<sup>st</sup> 184	212	262	312	362	412	462	512
CXWM20	8	<sup>st</sup> 175	200	250	300	350	400	450	500
CXWM25	19	<sup>st</sup> 203	229	279	329	379	429	479	529
CXWM32	10	<sup>st</sup> 221	<sup>st</sup> 271	283	333	383	433	483	533
CXWL10	20	188	238	288	338	-	-	-	-
CXWL16	18	208	258	308	358	408	458	508	558
CXWL20	8	194	244	294	344	394	444	494	544
CXWL25	19	225	275	325	375	425	475	525	575
CXWL32	10	<sup>st</sup> 262	274	324	374	424	474	524	574

注1) CXWM10,16,25的25mm的场合,液压缓冲器安装在两端端板上,也可作为-X138的规格。  
注2) CXWM20-25, CXWM32-25, 50, CXWL32-25mm行程的场合,液压缓冲器装在一侧的端板上,也可作为-X138的规格,另一端端板上安装-X138用的调整螺钉。

## 2 活塞杆中空规格

表示记号

**-X146**

C 磁性开关 X  形式  缸径  行程  -X146

中空活塞杆

从端板侧配管,可用于加压或真空压。气缸驱动时,应使用缸体配管。(端板侧配管,消台不能动作。)

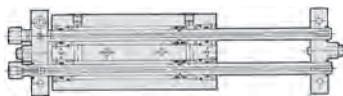
### 规格

轴承部	滑动轴承		球轴承
	系列	CX2□	CXWM
形式	不给油/气液联用		不给油
缸径	* $\phi 10, \phi 15, \phi 25$		$\phi 10, \phi 16, \phi 20, \phi 25, \phi 32$
缓冲	带液压缓冲器(可选)		内置液压缓冲器

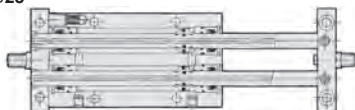
\* $\phi 10$ 没有气液联用型。

### 结构图

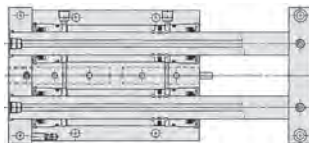
$\phi 10$



$\phi 15, \phi 16, \phi 25$



$\phi 20, \phi 32$



# CX2 · CXW 系列 单独订制规格②

详细尺寸·规格以及交货期由与公司确认。



表示记号

**-X168**

## 3 CX系列带螺纹衬套规格

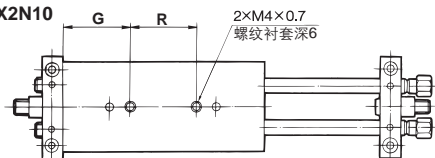
缸体安装螺纹部带螺纹衬套的形式。

C  磁性开关 X  形式  缸径 — 行程 — X168

螺纹衬套规格

### 外形尺寸图

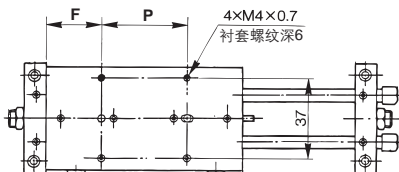
#### CX2N10



#### CX2N10

型号	G	R
CX2N10-25	19.5	28
CX2N10-50	30	32
CX2N10-75	35	47
CX2N10-100	35	72

#### CXWM10, CXWL10



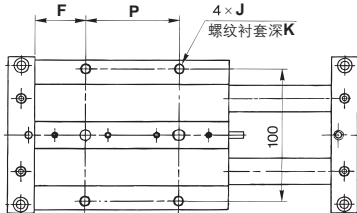
#### CXWM10

型号	F	P
CXWM10-25	21	25
CXWM10-50	26	40
CXWM10-75	26	65
CXWM10-100	26	90

#### CXWL10

型号	F	P
CXWL10-25	35.5	30
CXWL10-50	38	50
CXWL10-75	40.5	70
CXWL10-100	43	90

#### CXWM20, CXWL20, CXWM32, CXWL32



行程	CXWM20		CXWL20		CXWM32		CXWL32	
	F	P	F	P	F	P	F	P
25mm	27	25	35.5	52	37	22	55	80
50mm	34.5	35	48			45	85	
75mm	34.5	60	56.5	60		70	105	
100mm	39.5	75	54			95	130	
125mm	44.5		66.5	90	38	125	155	41
150mm	57	90	79			145	180	
175mm	69.5		91.5			175	205	
200mm	82		104			195	230	

### 规格

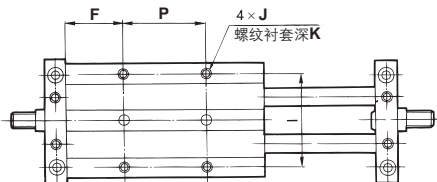
轴承部	滑动轴承		球轴承
	CX2□	CXWM	CXWL
形式	不给油/气液联用	不给油	不给油
缸径	*ø10, ø15, ø25	ø10, ø16, ø20, ø25, ø32	
缓冲	带液压缓冲器 (可选项)		内置液压缓冲器

\*ø10没有气液联用型。

### 螺纹衬套

系列	缸径	J	K
		CX2□	ø15 ø25
CXWM	ø16 ø25	4 × M5 × 0.8 4 × M6 × 1.0	衬套螺纹深7 衬套螺纹深9
CXWL	ø16 ø25	4 × M5 × 0.8 4 × M6 × 1.0	衬套螺纹深7 衬套螺纹深9

#### CX2□15, CXWM16, CXWL16, CX2□25, CXWM25, CXWL25



#### CX2□15

行程	F	P	I
25mm	24.5	20	41
50mm	24.5	45	
75mm	27	65	
100mm	27	90	
125mm	39.5	90	
150mm	52	90	
175mm	64.5	90	
200mm	77	90	

#### CXWM16

行程	F	P	I
25mm	25	25	53
50mm	35	30	
75mm	32.5	60	
100mm	37.5	75	
125mm	42.5	90	
150mm	55	90	
175mm	67.5	90	
200mm	80	90	

#### CXWL16

行程	F	P	I
25mm	34.5	52	53
50mm	47	52	
75mm	53	65	
100mm	53	90	
125mm	65.5	90	
150mm	78	90	
175mm	90.5	90	
200mm	103	90	

#### CX2□25, CXWM25

行程	F	P	I
25mm	28.5	25	67
50mm	31	45	
75mm	33.5	65	
100mm	33.5	90	
125mm	46	90	
150mm	58.5	90	
175mm	71	90	
200mm	83.5	90	

#### CXWL25

行程	F	P	I
25mm	31.5	65	67
50mm	31.5	90	
75mm	56.5	65	
100mm	56.5	90	
125mm	69	90	
150mm	81.5	90	
175mm	94	90	
200mm	106.5	90	

**CX2**

**CXW**

**CXT**

**CXSJ**

**CXS**

**D-□**

**-X□**

# CX2 · CXW 系列

## 单独订制规格<sup>③</sup>

详细尺寸·规格以及交货期与本公司确认。



表示记号

**-X169**

### 4 内置2个磁环规格

C 磁性开关 X  形式 缸径 — 行程 —X169

内置2个磁环规格

内置2个磁性开关检出用磁环。

※25mm行程标准是内置2个,本订制规格适合于50mm行程以上。

#### 规格

轴承部	滑动轴承		球轴承
系列	CX2□	CXWM	CXWL
形式	不给油/气液联用	不给油	不给油
缸径	*ø10, ø15, ø25	ø10, ø16, ø20, ø25, ø32	
缓冲	带液压缓冲器 (可选项)	内置液压缓冲器	