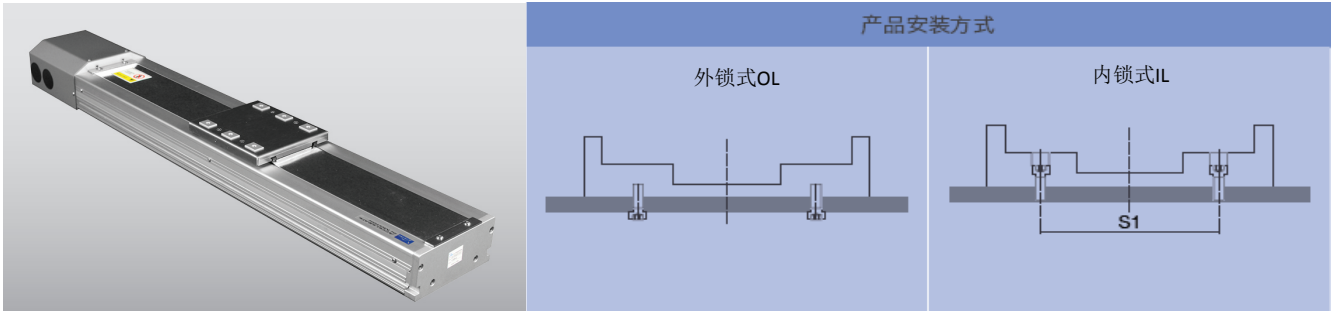


型號表示

AIMS W - 178 - 400 - 16 10 - 4P - OL - CM - M 750W - O - S3

| | | | | | | | | | | | | |
|------|-----|----|-------|------|-------------|---------|----------------|-----------|-----------|------|------|---------|
| 螺桿傳動 | 全密式 | 寬幅 | 行程 mm | 螺桿直徑 | 螺桿導程 | 滑軌滑塊數量 | OL:外鎖 IL:內鎖 | 馬達安裝方向 | 馬達品牌 | 馬達功率 | 光電開關 | 光電開關數 |
| | | | | 16 | 05/10/16/20 | 4P:滑塊*4 | | CM:直接安裝 | M:三菱 P:松下 | | O:外掛 | S3:開關*3 |
| | | | | 20 | 05/10/20/40 | | | LM:左側間接安裝 | Y:安川 O:其他 | | I:內藏 | Sn:開關*n |
| | | | | 25 | 05/10/25/50 | | | RM:右側間接安裝 | T:臺達 | | 無:沒有 | |



應力資料表

| | | | | | | |
|------------|----------------|---|--|-------------|---------------|-----|
| | $I_{xx}(cm^4)$ | 81.7 | | $F_{yd}(N)$ | 3900 | |
| | $I_{yy}(cm^4)$ | 1743 | | $F_{zd}(N)$ | 9000 | |
| 可負載條件 | | $\frac{F_y}{F_{yd}} + \frac{F_z}{F_{zd}} + \frac{M_x}{M_{xd}} + \frac{M_y}{M_{yd}} + \frac{M_z}{M_{zd}} \leq 1$ | | | $M_{xd}(N.m)$ | 400 |
| 運轉壽命 (km) | | $L_{rev} = \left(\frac{Ca}{Fa \cdot f_w} \right)^3 \cdot 10^6 \quad L_s = \frac{L_{rev} \cdot p}{10^6}$ | | | $M_{yd}(N.m)$ | 141 |
| 危險轉速 (rpm) | | $\alpha \cdot \frac{60I^2 \sqrt{EIG}}{2\pi L^2 \sqrt{\psi A}}$ | | | $M_{zd}(N.m)$ | 141 |

* 有效行程超过细长比时可能发生共振，行程每增加100mm时，最大速度应减低15%

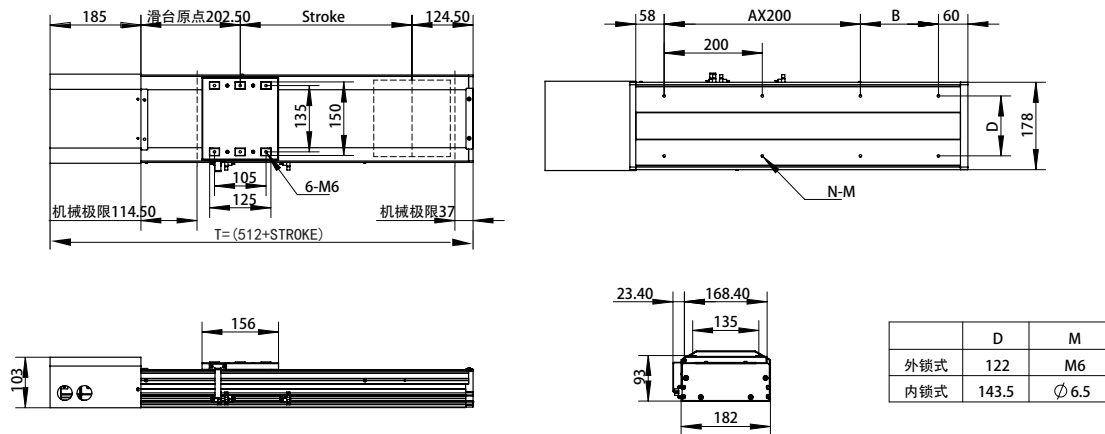
** 負載條件以行走10000Km為準

基本技術參數

| | | | | |
|-----------------|---|------|------|------|
| 標準馬達輸出 W | 750W | | | |
| 額定扭矩 Nm | 2.4 | | | |
| 螺桿規格 | 1605 | 1610 | 1616 | 1620 |
| 額定推力 N | 2560 | 1280 | 800 | 640 |
| 最高運行速度 mm/s | 250 | 500 | 800 | 1000 |
| 螺桿規格 | 2005 | 2010 | 2020 | 2040 |
| 額定推力 N | 2560 | 1280 | 640 | 300 |
| 最高運行速度 mm/s | 250 | 500 | 1000 | 2000 |
| 螺桿規格 | 2505 | 2510 | 2525 | 2550 |
| 額定推力 N | 2560 | 1280 | 510 | 260 |
| 最高運行速度 mm/s | 250 | 500 | 1250 | 2500 |
| 最大負載質量 Kg | 水平使用 | 120 | 100 | 50 |
| | 側掛使用 | 80 | 70 | 30 |
| | 垂直使用 | 50 | 40 | 20 |
| 重複定位精度 mm | ±0.02/±0.01 | | | |
| 最長行程 mm | 1500 | | | |
| 螺桿等級 | C7軋制/C5研磨 | | | |
| 螺桿規格 | 16-05/10/16/20(细长比 1 : 62.5) ; 20-05/10/20/40(细长比 1 : 70) ; 25-05/10/25/50 (细长比 1 : 72) | | | |
| 基本重量0mm行程 Kg | 12.5 | | | |
| 增加重量每100mm行程 Kg | 2.5 | | | |
| 光電開關 | SUX-PM-L45 (线长1米) | | | |

注：電缸有效行程800mm以上，請使用20規格螺桿；有效行程1500以上，請使用25規格螺桿；

螺杆178缸径直接安装型

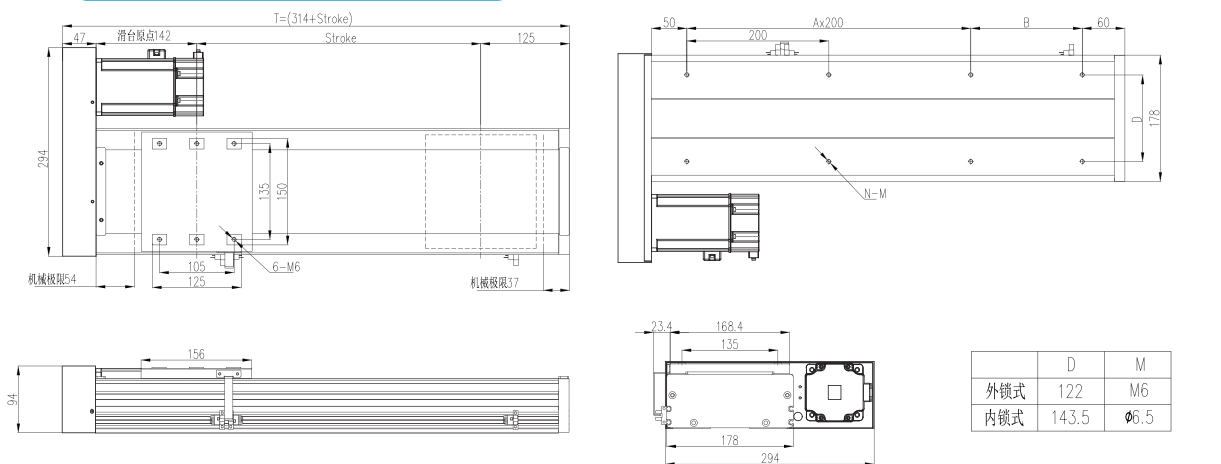


单位: mm

| 行程stroke | 200 | 300 | 400 | 500 | 600 | 700 | 800 | 900 | 1000 | 1100 | 1200 | 1300 | 1400 | 1500 | 1600 | 1700 | 1800 | 1900 | 2000 | 2100 | 2200 |
|----------|-----|-----|-----|------|------|------|------|------|------|------|------|------|------|------|------|------|------|------|------|------|------|
| T | 712 | 812 | 912 | 1012 | 1112 | 1212 | 1312 | 1412 | 1512 | 1612 | 1712 | 1812 | 1912 | 2012 | 2112 | 2212 | 2312 | 2412 | 2512 | 2612 | 2712 |
| B | 209 | 109 | 209 | 109 | 209 | 109 | 209 | 109 | 209 | 109 | 209 | 109 | 209 | 109 | 209 | 109 | 209 | 109 | 209 | 109 | 209 |
| A | 1 | 2 | 2 | 3 | 3 | 4 | 4 | 5 | 5 | 6 | 6 | 7 | 7 | 8 | 8 | 9 | 9 | 10 | 10 | 11 | 11 |
| N | 6 | 8 | 8 | 10 | 10 | 12 | 12 | 14 | 14 | 16 | 16 | 18 | 18 | 20 | 20 | 22 | 22 | 24 | 24 | 26 | 26 |

产品样式外观, 规格的变更恕不另行通知

螺杆178缸径向向左间接安装型

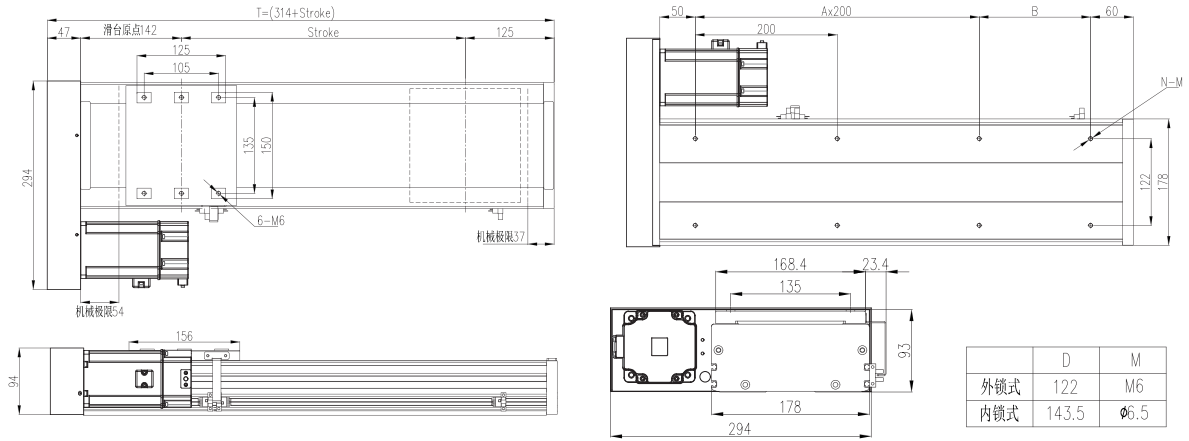


单位: mm

| 行程 Stroke | 200 | 300 | 400 | 500 | 600 | 700 | 800 | 900 | 1000 | 1100 | 1200 | 1300 | 1400 | 1500 | 1600 | 1700 | 1800 | 1900 | 2000 | 2100 | 2200 |
|------------|------|-----|------|-----|------|------|------|------|------|------|------|------|------|------|------|------|------|------|------|------|------|
| T | 514 | 614 | 714 | 814 | 914 | 1014 | 1114 | 1214 | 1314 | 1414 | 1514 | 1614 | 1714 | 1814 | 1914 | 2014 | 2114 | 2214 | 2314 | 2414 | 2514 |
| B | 157 | 57 | 157 | 57 | 157 | 57 | 157 | 57 | 157 | 57 | 157 | 57 | 157 | 57 | 157 | 57 | 157 | 57 | 157 | 57 | 157 |
| A | 1 | 2 | 2 | 3 | 3 | 4 | 4 | 5 | 5 | 6 | 6 | 7 | 7 | 8 | 8 | 9 | 9 | 10 | 10 | 11 | 11 |
| N | 6 | 8 | 8 | 10 | 10 | 12 | 12 | 14 | 14 | 16 | 16 | 18 | 18 | 20 | 20 | 22 | 22 | 24 | 24 | 26 | 26 |
| Weight(kg) | 17.5 | 20 | 22.5 | 25 | 27.5 | 30 | 32.5 | 35 | 37.5 | 40 | 42.5 | 45 | 47.5 | 50 | 52.5 | 55 | 57.5 | 60 | 62.5 | 65 | 67.5 |

产品样式外观, 规格的变更恕不另行通知

螺桿178缸徑向右間接安裝型



单位: mm

| 行程 Stroke | 200 | 300 | 400 | 500 | 600 | 700 | 800 | 900 | 1000 | 1100 | 1200 | 1300 | 1400 | 1500 | 1600 | 1700 | 1800 | 1900 | 2000 | 2100 | 2200 |
|------------|------|-----|------|-----|------|------|------|------|------|------|------|------|------|------|------|------|------|------|------|------|------|
| T | 514 | 614 | 714 | 814 | 914 | 1014 | 1114 | 1214 | 1314 | 1414 | 1514 | 1614 | 1714 | 1814 | 1914 | 2014 | 2114 | 2214 | 2314 | 2414 | 2514 |
| B | 157 | 57 | 157 | 57 | 157 | 57 | 157 | 57 | 157 | 57 | 157 | 57 | 157 | 57 | 157 | 57 | 157 | 57 | 157 | 57 | 157 |
| A | 1 | 2 | 2 | 3 | 3 | 4 | 4 | 5 | 5 | 6 | 6 | 7 | 7 | 8 | 8 | 9 | 9 | 10 | 10 | 11 | 11 |
| N | 6 | 8 | 8 | 10 | 10 | 12 | 12 | 14 | 14 | 16 | 16 | 18 | 18 | 20 | 20 | 22 | 22 | 24 | 24 | 26 | 26 |
| Weight(kg) | 17.5 | 20 | 22.5 | 25 | 27.5 | 30 | 32.5 | 35 | 37.5 | 40 | 42.5 | 45 | 47.5 | 50 | 52.5 | 55 | 57.5 | 60 | 62.5 | 65 | 67.5 |

产品样式外观，规格的变更恕不另行通知