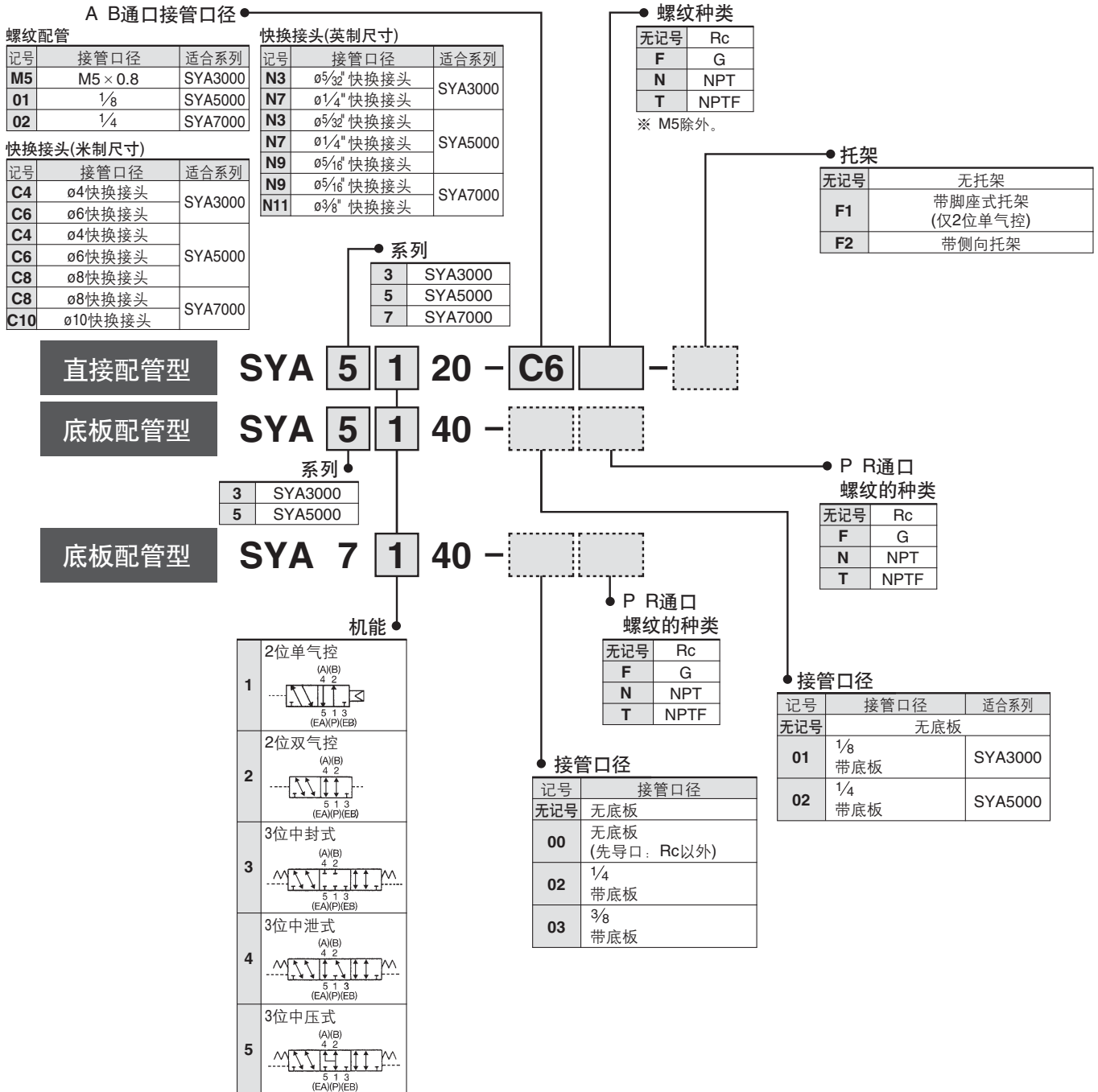


# 5通气控制阀

# SYA3000·5000·7000 系列

## 型号表示方法



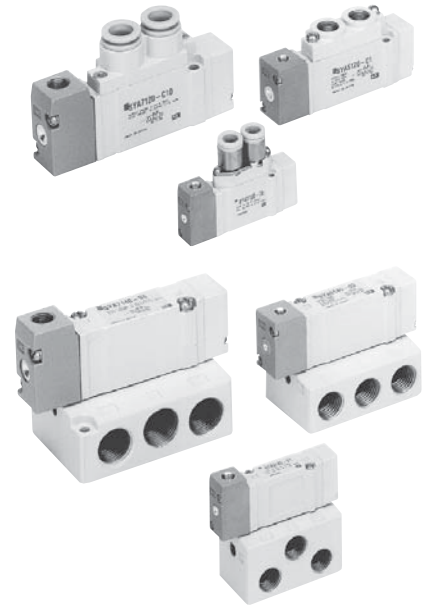
## 规格

使用流体		空气
使用压力范围 MPa	2位单气控	0.15~0.7
	2位双气控	-100kPa~0.7
	3位	-100kPa~0.7
注1) 先导压力范围 MPa	2位单气控	(0.7 × P+0.1)~0.7 P: 使用压力
	2位双气控	0.1~0.7
	3位	0.2~0.7
环境温度及使用流体温度 °C		-10~60(未冻结。)
手动操作		非锁定推压式
给油		不要
安装姿势		自由
注2) 耐冲击/耐振动m/s <sup>2</sup>		150/30

注1) 单气控的场合,复位压力从供给通口{1(P)}导入,要使阀动作的话,在供给通口,必须供给使用压力范围的压力。

注2) 耐冲击: 在落下式冲击试验机上,沿主阀芯的轴向及垂直于轴向,在先导信号ON及OFF时的各个条件下,都做一次试验,无误动作(初期值)。

耐振动: 沿主阀芯的轴向及垂直于轴向,在先导信号ON及OFF时的各个条件下,用45~2000Hz扫描一次,无误动作(初期值)。



## 注意

使用前必读。  
安全上的注意由前附58、59、3 4 5通电磁阀/共同注意事项由P.3~7确认。

## 集装箱型号表示方法

与SY系列的非插入式的集装箱是相同的表示方法。  
(对20型、41型、42型、45型)

SS5YA<sup>3</sup><sub>5-7</sub> 与 SS5Y<sup>3</sup><sub>5-7</sub> 同样记入。

※在集装箱型号的下方,并记载装的阀及可选项的型号。

〈例〉SS5YA5-42-03-02 .....1个(42型3位集装箱型号)

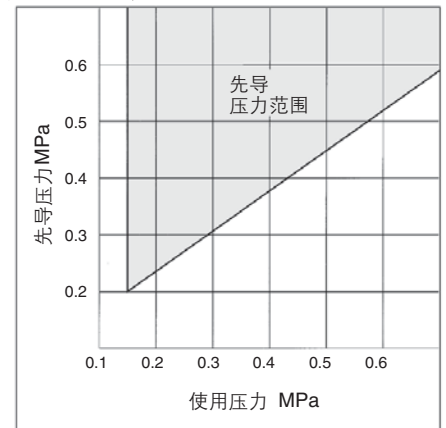
- \* SYA5140 .....1个(单气控型号)
- \* SYA5240 .....1个(双气控型号)
- \* SY5000-26-2A.....1个(盖板组件型号)

↳ \* 印是组入记号。

\* 印附在装载的阀等型号的前面。

注) 直接配管型气控阀单体订货的场合,集装箱用的安装螺钉、垫片是不附的,需要时另行配置。(详见样本P.173。)

## 单气控的场合的先导压力范围



SYA

SYJA

VZA

VFA

VFRA

V□A

# SYA3000 5000 7000 系列

## 流量特性/质量表

### 规格/SYA3□20系列(直接配管型)

阀型号	机能		先导口 连接口径	接管口径		流量特性						质量g				
						1→4/2(P→A/B)			4/2→5/3(A/B→EA/EB)							
						C[dm³/(s bar)]	b	Cv	C[dm³/(s bar)]	b	Cv					
SYA3□20-M5	2位	单气控	M5×0.8	M5×0.8	M5×0.8	C4 (ø4快换 接头)	0.61	0.44	0.16	0.64	0.45	0.18	35			
		双气控					0.48	0.46	0.13	0.47	0.43	0.13	37			
	3位	中封式					0.47	0.42	0.13	0.47[0.44]	0.41[0.37]	0.13[0.12]	39			
		中泄式					0.50[0.41]	0.48[0.35]	0.15[0.11]	0.47	0.43	0.13				
SYA3□20-C4	2位	单气控					M5×0.8	M5×0.8	C4 (ø4快换 接头)	0.72	0.29	0.18	0.64	0.34	0.17	44
		双气控								0.59	0.28	0.15	0.59	0.30	0.15	46
	3位	中封式								0.63	0.35	0.16	0.42[0.41]	0.34[0.37]	0.11[0.11]	48
		中泄式								0.76[0.46]	0.42[0.34]	0.21[0.12]	0.59	0.29	0.15	
SYA3□20-C6	2位	单气控	M5×0.8	M5×0.8	C6 (ø6快换 接头)	0.76				0.30	0.19	0.65	0.39	0.17	40	
		双气控				0.76				0.55	0.24	0.60	0.33	0.16	42	
	3位	中封式				0.65				0.32	0.16	0.64[0.42]	0.31[0.36]	0.17[0.11]	44	
		中泄式				0.77[0.49]				0.34[0.43]	0.21[0.15]	0.61	0.34	0.16		

注) [ ]内为中位の場合。

### 规格/SYA3□40系列(底板配管型)

阀型号	机能		先导口 连接口径	接管口径	注1)流量特性						注2)质量g
					1→4/2(P→A/B)			4/2→5/3(A/B→EA/EB)			
					C[dm³/(s bar)]	b	Cv	C[dm³/(s bar)]	b	Cv	
SYA3□40-01□	2位	单气控	M5×0.8	1/8	1.0	0.30	0.24	1.1	0.30	0.26	69(34)
		双气控			0.77	0.28	0.18	0.85	0.30	0.19	71(36)
	3位	中封式			0.73	0.31	0.18	1.1(0.55)	0.26(0.52)	0.24(0.16)	73(38)
		中泄式			1.2[0.51]	0.24[0.45]	0.29[0.14]	0.89	0.47	0.24	

注1) [ ]内为中位の場合。  
注2) ( )内为无底板的值。

## 流量特性/质量表

### 规格/SYA5□20系列(直接配管型)

阀型号	机能	先导口 连接口径	接管口径		流量特性						质量g	
					1→4/2(P→A/B)			4/2→5/3(A/B→EA/EB)				
					P, EA, EB	A, B	C[dm³/(s bar)]	b	Cv	C[dm³/(s bar)]		b
SYA5□20-01□	2位	M5×0.8	1/8	Rc1/8		1.9	0.35	0.49	2.4	0.39	0.61	58
						1.7	0.43	0.45	1.8	0.35	0.46	64
	3位					1.5	0.44	0.41	2.5[1.5]	0.32[0.43]	0.59[0.40]	69
						2.2[0.91]	0.46[0.58]	0.61[0.28]	1.8	0.38	0.46	
SYA5□20-C4	2位	M5×0.8	1/8	C4 (ø4快换 接头)		0.75	0.43	0.20	0.85	0.64	0.30	82
						0.74	0.40	0.19	0.84	0.57	0.28	87
	3位					0.75	0.36	0.19	0.84[0.84]	0.64[0.53]	0.30[0.27]	93
						0.78[0.71]	0.44[0.37]	0.21[0.18]	0.84	0.57	0.27	
SYA5□20-C6	2位	M5×0.8	1/8	C6 (ø6快换 接头)		1.5	0.33	0.33	2.0	0.37	0.52	76
						1.3	0.31	0.33	1.6	0.32	0.39	82
	3位					1.3	0.33	0.33	1.8[1.4]	0.35[0.37]	0.44[0.35]	87
						1.7[0.80]	0.31[0.47]	0.42[0.23]	1.7	0.33	0.44	
SYA5□20-C8	2位	M5×0.8	1/8	C8 (ø8快换 接头)		1.9	0.21	0.45	2.3	0.29	0.57	68
						1.6	0.29	0.39	1.7	0.38	0.46	74
	3位					1.4	0.38	0.39	2.0[1.5]	0.37[0.40]	0.52[0.43]	79
						2.2[1.6]	0.32[0.44]	0.56[0.44]	1.8	0.41	0.50	

注) [ ]内为中位の場合。

### 规格/SYA5□40系列(底板配管型)

阀型号	机能	先导口 连接口径	接管口径		注1)流量特性						注2)质量g
					1→4/2(P→A/B)			4/2→5/3(A/B→EA/EB)			
					C[dm³/(s bar)]	b	Cv	C[dm³/(s bar)]	b	Cv	
SYA5□40-02□	2位	M5×0.8	1/4		2.4	0.41	0.64	2.8	0.29	0.66	105(42)
					1.8	0.47	0.50	1.8	0.40	0.47	110(47)
	3位				1.4	0.55	0.44	3.0[1.2]	0.33[0.48]	0.72[0.37]	115(52)
					3.3[0.84]	0.36[0.60]	0.85[0.28]	1.8	0.40	0.48	

注1) [ ]内为中位の場合。 注2) ( )内为无底板的值。

### 规格/SYA7□20系列(直接配管型)

阀型号	机能	先导口 连接口径	接管口径		流量特性						质量g	
					1→4/2(P→A/B)			4/2→5/3(A/B→EA/EB)				
					P, EA, EB	A, B	C[dm³/(s bar)]	b	Cv	C[dm³/(s bar)]		b
SYA7□20-02□	2位	M5×0.8	1/4		4.1	0.23	0.93	3.3	0.33	0.81	132	
					2.9	0.31	0.70	2.4	0.38	0.63	177	
	3位				2.5	0.39	0.65	3.4[2.1]	0.35[0.38]	0.82[0.54]	186	
					4.3[2.4]	0.23[0.32]	0.97[0.61]	2.2	0.39	0.58		
SYA7□20-C8	2位	M5×0.8	1/8	C8 (ø8快换 接头)		3.2	0.26	0.77	3.2	0.37	0.82	138
						2.6	0.24	0.63	2.4	0.31	0.62	183
	3位					2.4	0.25	0.57	2.6[1.9]	0.42[0.46]	0.70[0.56]	192
						3.3[2.4]	0.28[0.22]	0.78[0.57]	2.2	0.34	0.60	
SYA7□20-C10	2位	M5×0.8	3/8	C10 (ø10快换 接头)		3.8	0.26	0.86	3.2	0.34	0.82	135
						2.8	0.27	0.67	2.4	0.21	0.59	180
	3位					2.5	0.25	0.59	2.7[2.0]	0.38[0.38]	0.70[0.56]	189
						3.8[2.4]	0.25[0.31]	0.89[0.61]	2.3	0.38	0.61	

注) [ ]内为中位の場合。

### 规格/SYA7□40系列(底板配管型)

阀型号	机能	先导口 连接口径	接管口径		注1)流量特性						注2)质量g
					1→4/2(P→A/B)			4/2→5/3(A/B→EA/EB)			
					C[dm³/(s bar)]	b	Cv	C[dm³/(s bar)]	b	Cv	
SYA7□40-02□	2位	M5×0.8	1/4		4.1	0.41	1.1	4.1	0.29	1.0	240[111]
					3.0	0.43	0.80	2.6	0.41	0.72	286[157]
	3位				2.6	0.42	0.71	4.7[1.7]	0.35[0.48]	1.1[0.49]	294[165]
					5.3[2.3]	0.39[0.49]	1.3[0.65]	2.2	0.49	0.63	
SYA7□40-03□	2位	M5×0.8	3/8		4.9	0.29	1.2	4.5	0.27	1.1	240[111]
					3.0	0.40	0.80	2.6	0.45	0.73	286[157]
	3位				2.6	0.42	0.71	4.8[1.7]	0.35[0.48]	1.1[0.49]	294[165]
					5.3[2.3]	0.31[0.51]	1.3[0.64]	2.3	0.45	0.66	

注1) [ ]内为中位の場合。 注2) ( )内为无底板的值。

**SYA**

**SYJA**

**VZA**

**VFA**

**VFRA**

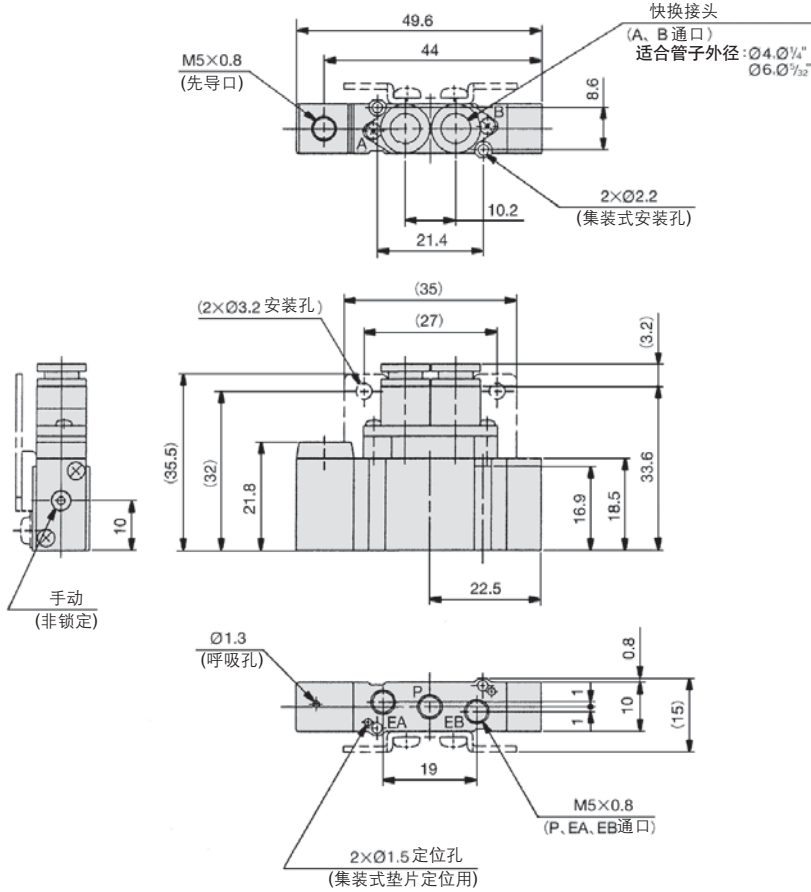
**V□A**

# SYA3000 5000 7000 系列

## SYA3000系列(直接配管型)外形尺寸图

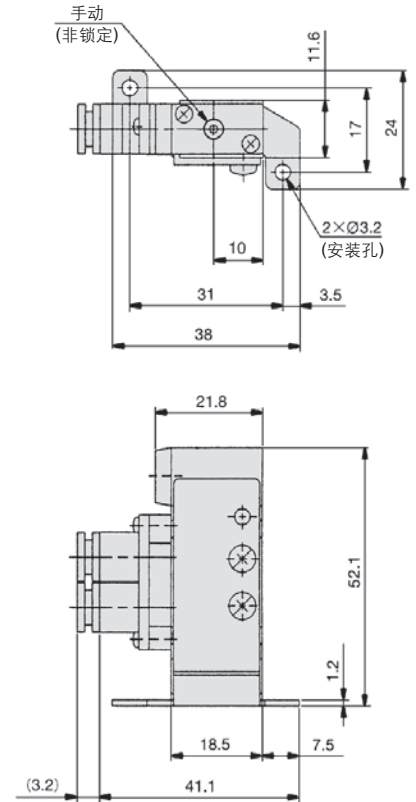
2位单气控

SYA3120-C4,N3(-F2)  
C6,N7

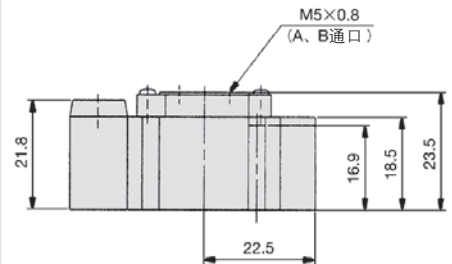


带脚座式托架の場合

SYA3120-C4,N3-F1  
C6,N7



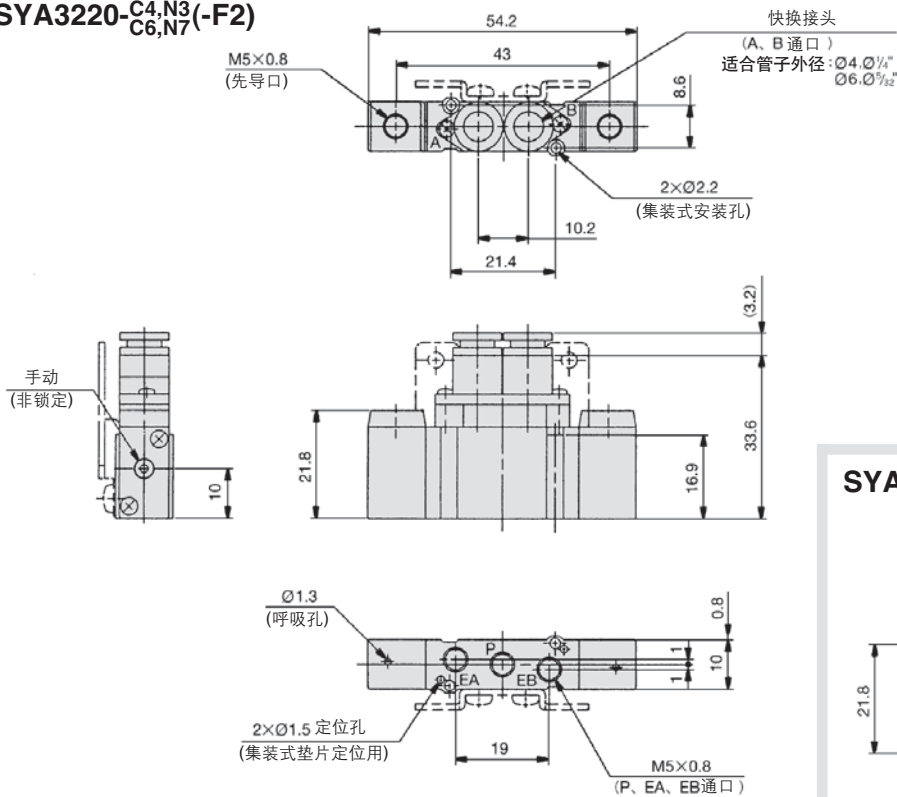
SYA3120-M5



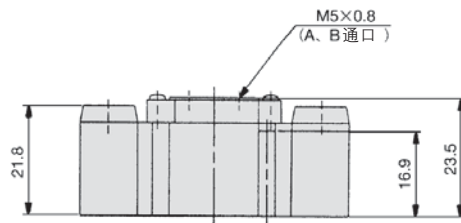
**SYA3000系列(直接配管型)外形尺寸图**

2位双气控

**SYA3220-C4,N3(-F2)**  
C6,N7

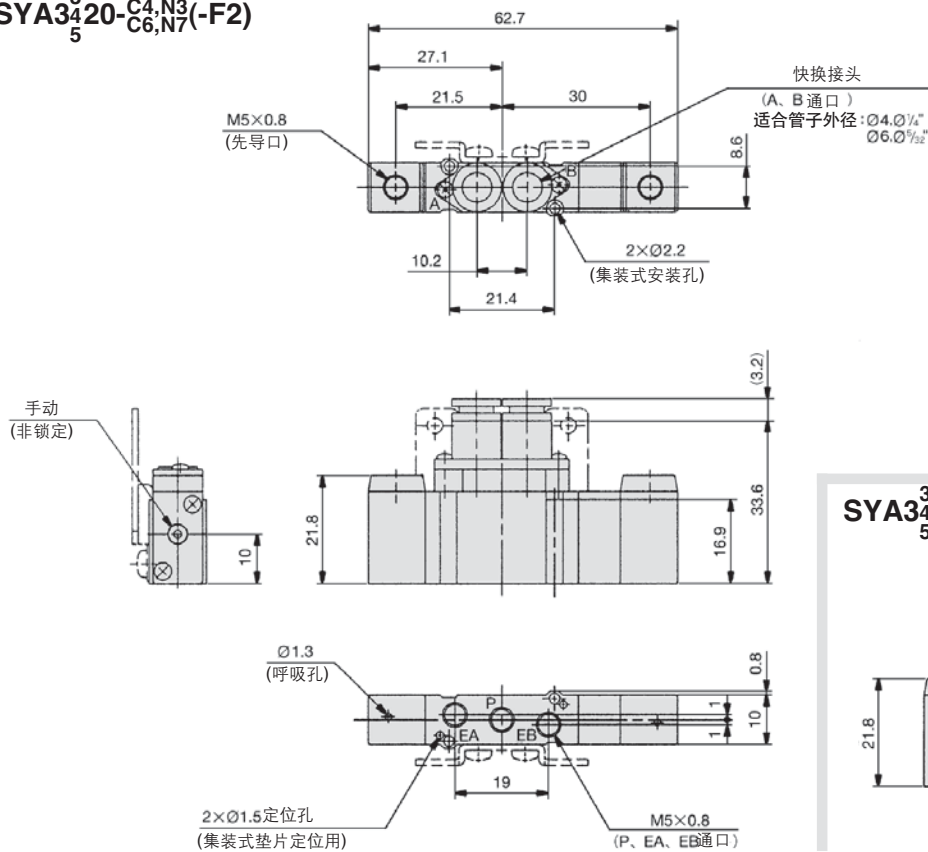


**SYA3220-M5**

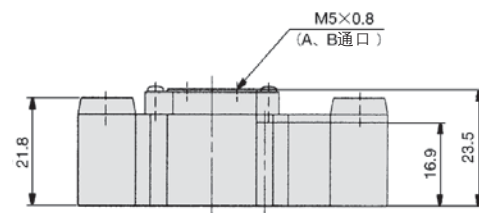


3位中封式 中泄式 中压式

**SYA3420-C4,N3(-F2)**  
C6,N7



**SYA3420-M5**



SYA

SYJA

VZA

VFA

VFRA

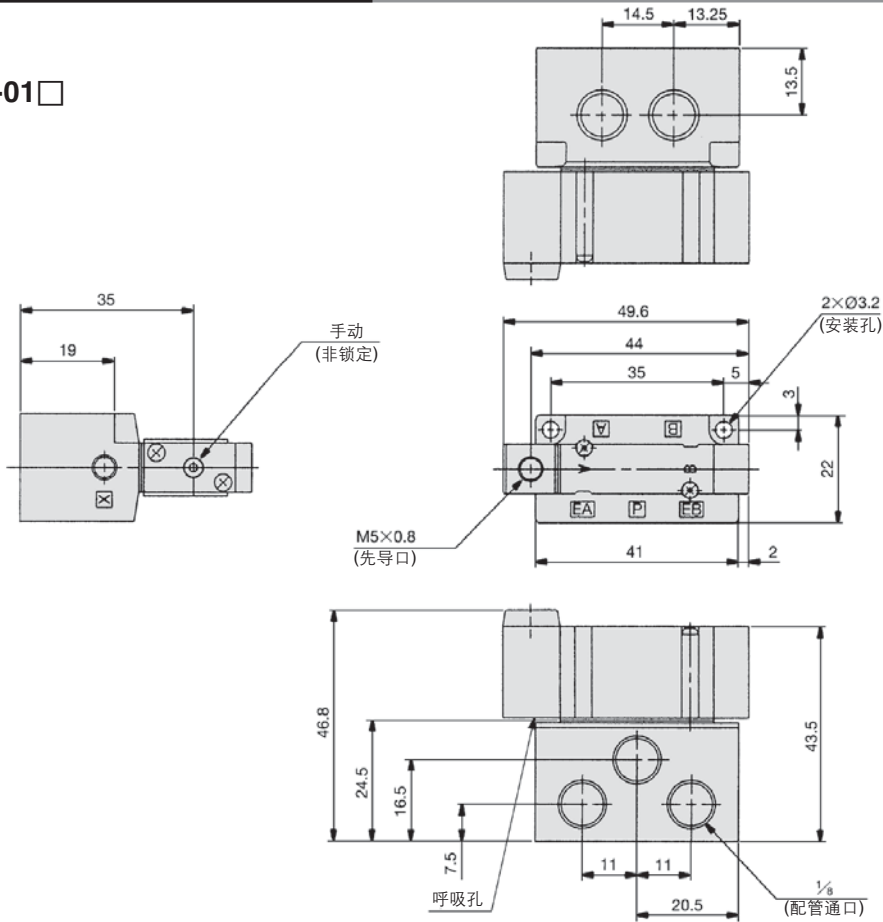
V□A

# SYA3000 5000 7000 系列

## SYA3000系列(底配管型)外形尺寸图

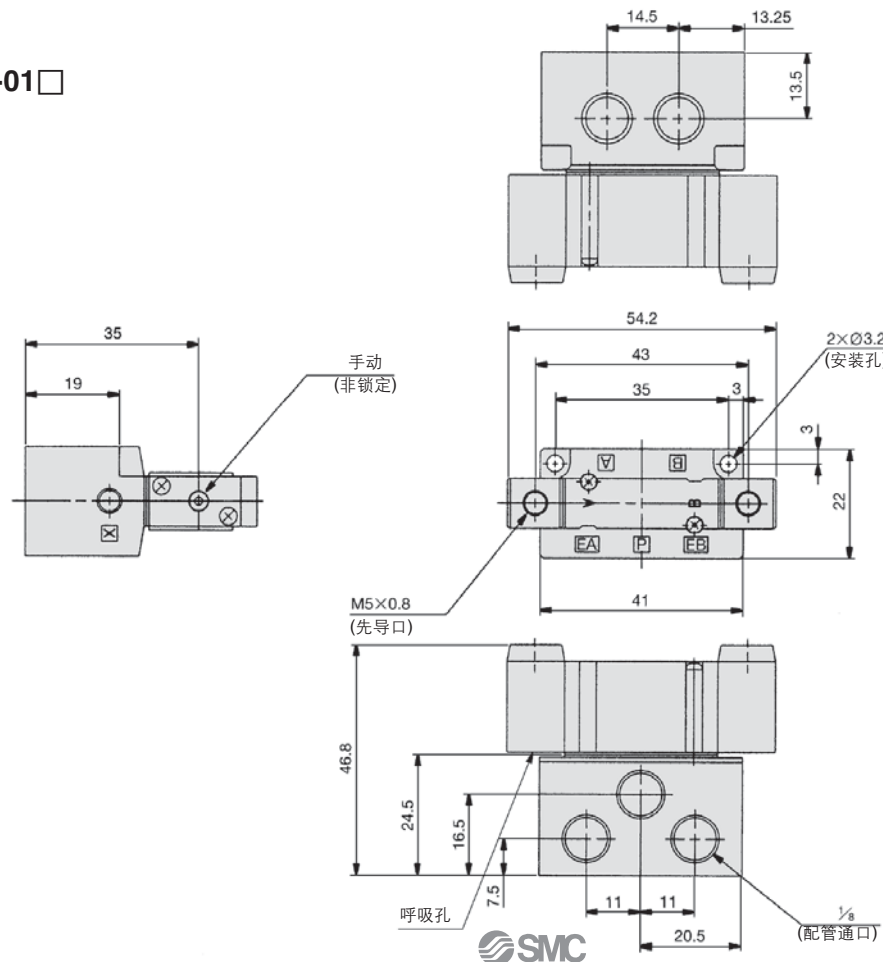
2位单气控

SYA3140-01 □



2位双气控

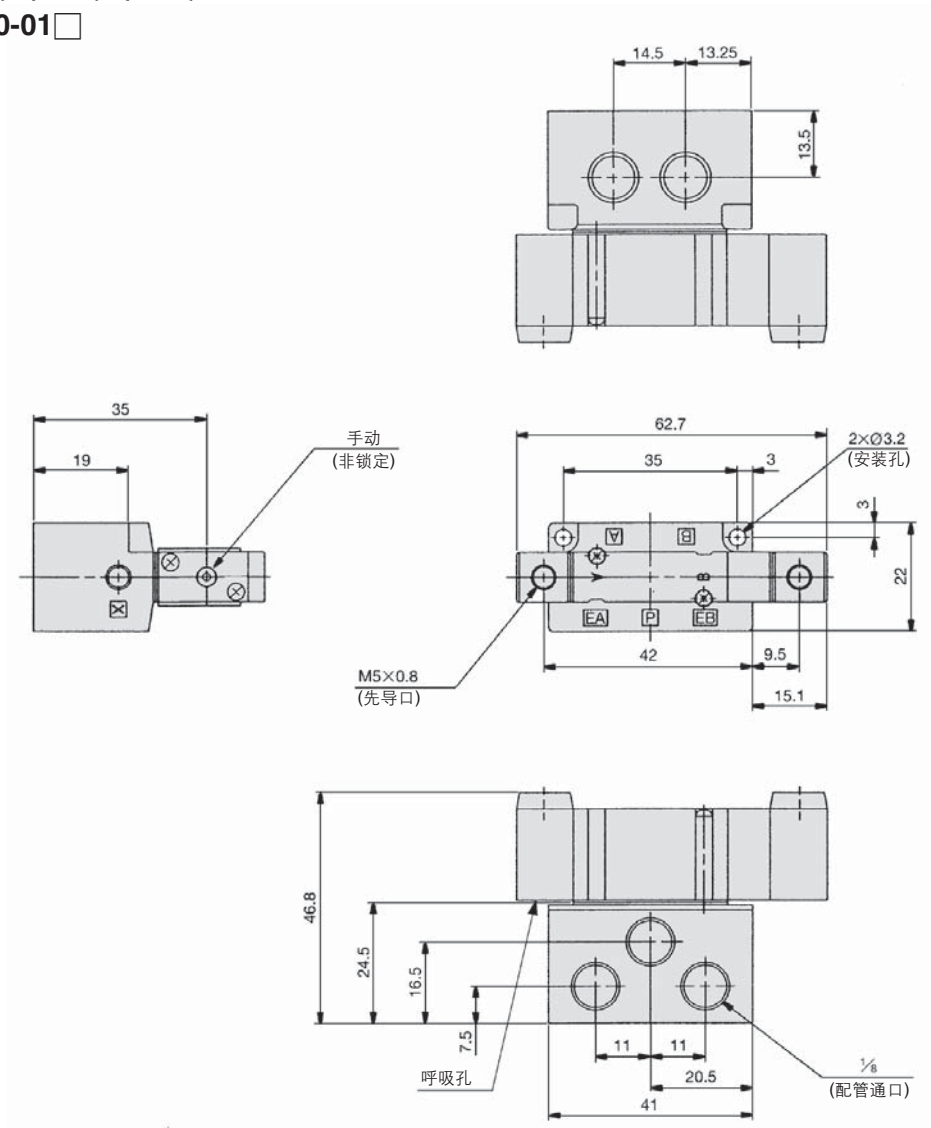
SYA3240-01 □



**SYA3000**系列(底板配管型)外形尺寸图

3位中封式 中泄式 中压式

SYA3<sup>3</sup><sub>5</sub>40-01□



- SYA
- SYJA
- VZA
- VFA
- VFRA
- V□A

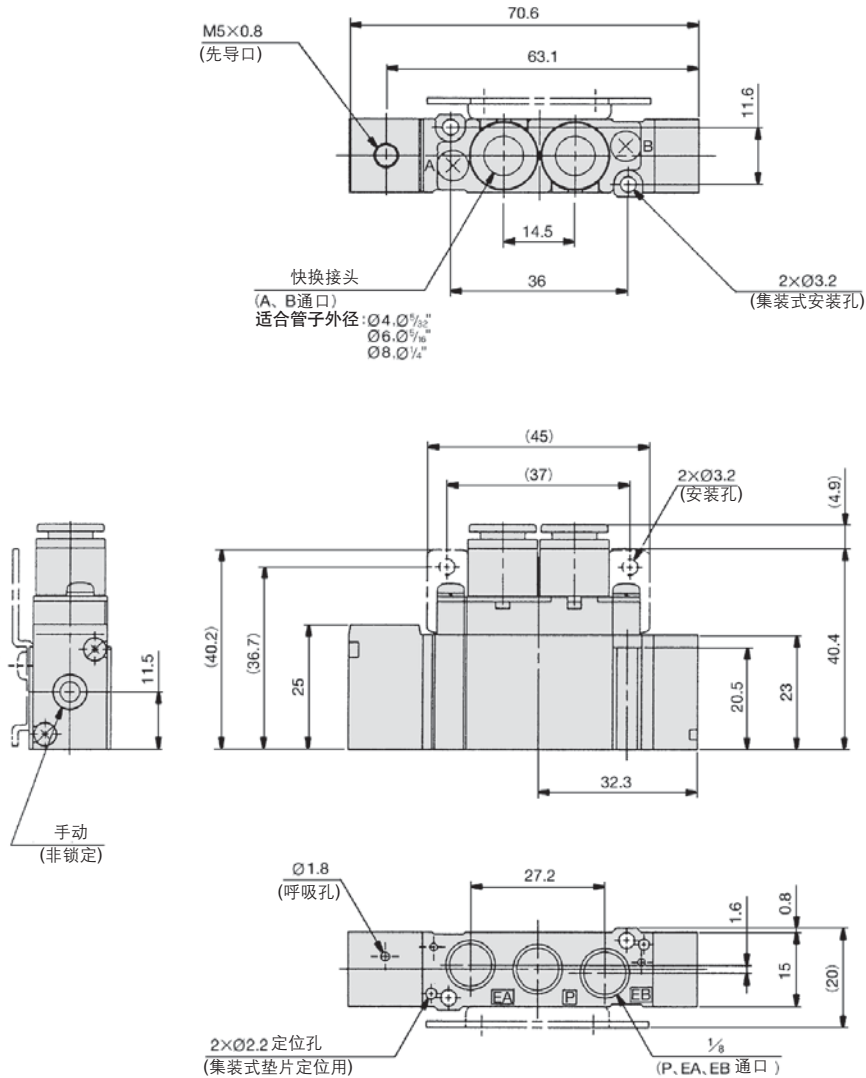


# SYA3000 5000 7000 系列

## SYA5000系列(直接配管型)外形尺寸图

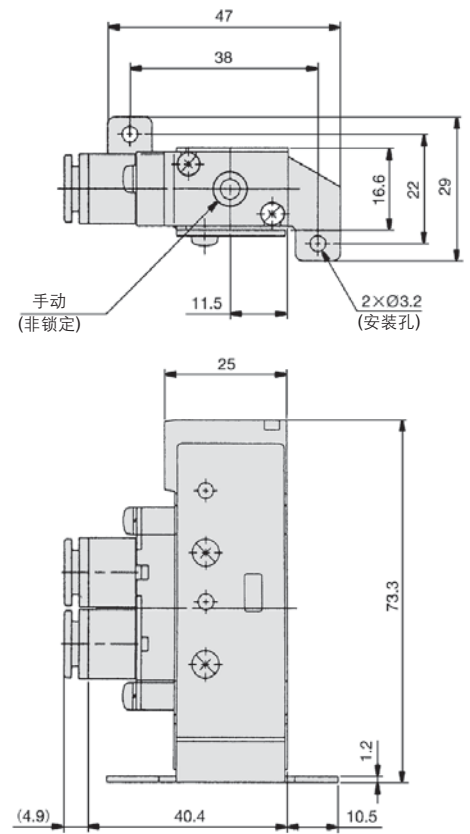
2位单气控

SYA5120-C4,N3  
C6,N7 □(-F2)  
C8,N9

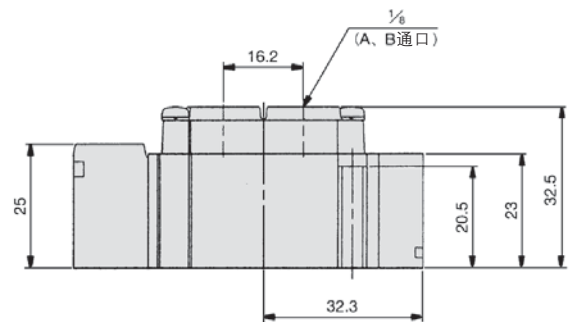


带脚座式托架的场合

SYA5120-C4,N3  
C6,N7 □-F1  
C8,N9



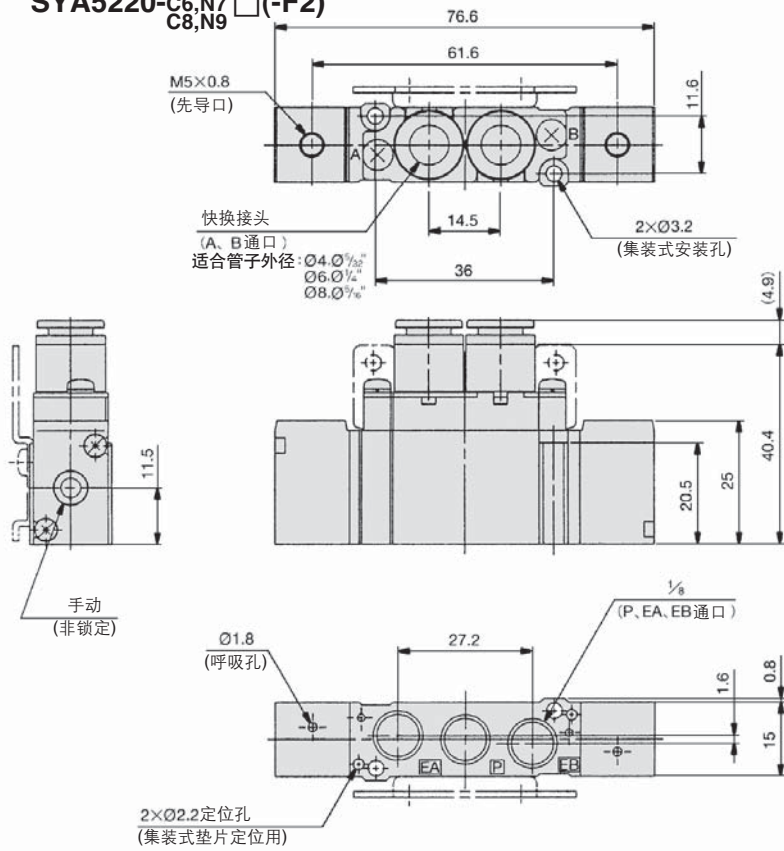
SYA5120-01 □



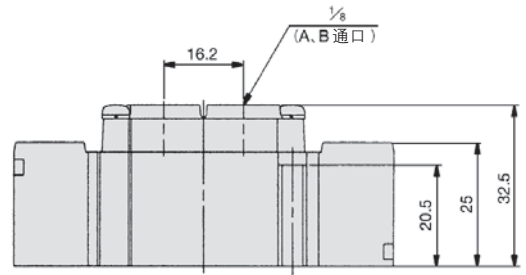
**SYA5000系列(直接配管型)外形尺寸图**

2位双气控

C4,N3  
**SYA5220-C6,N7** □(-F2)  
C8,N9

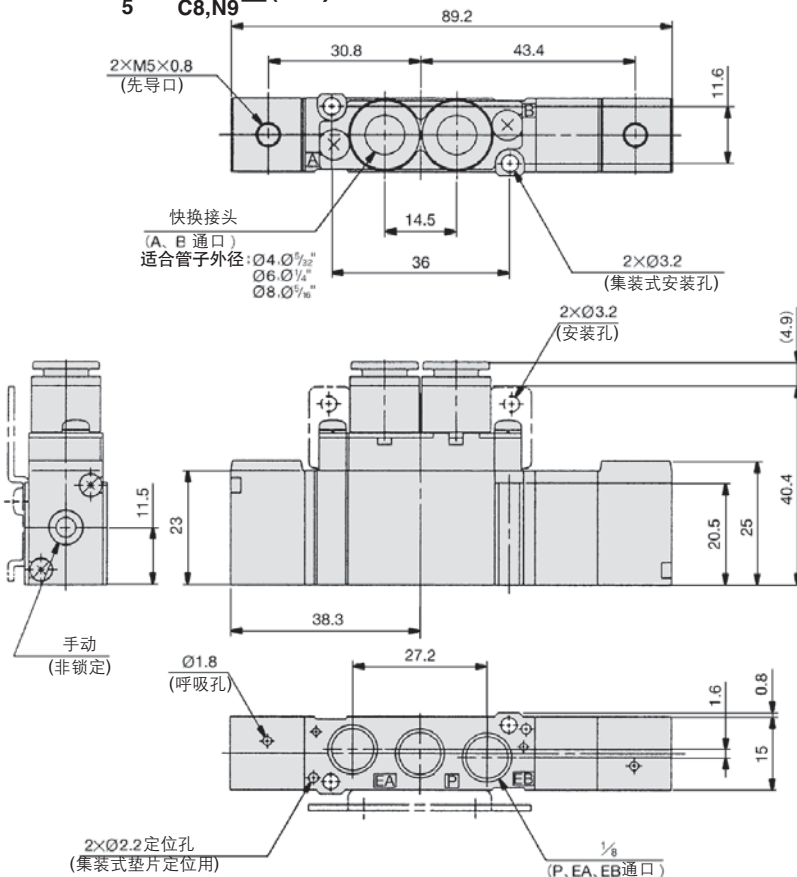


**SYA5220-01** □

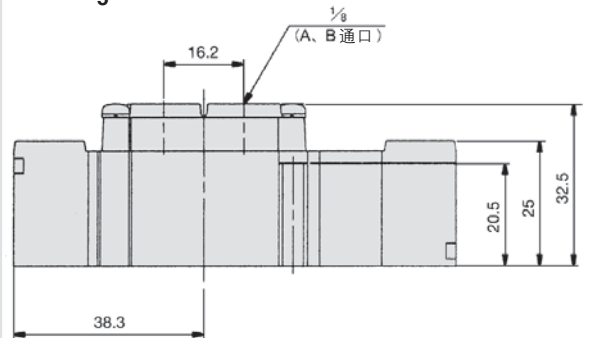


3位中封式 中泄式 中压式

C4,N3  
**SYA5420-C6,N7** □(-F2)  
5 C8,N9



**SYA5420-01** □  
3  
5



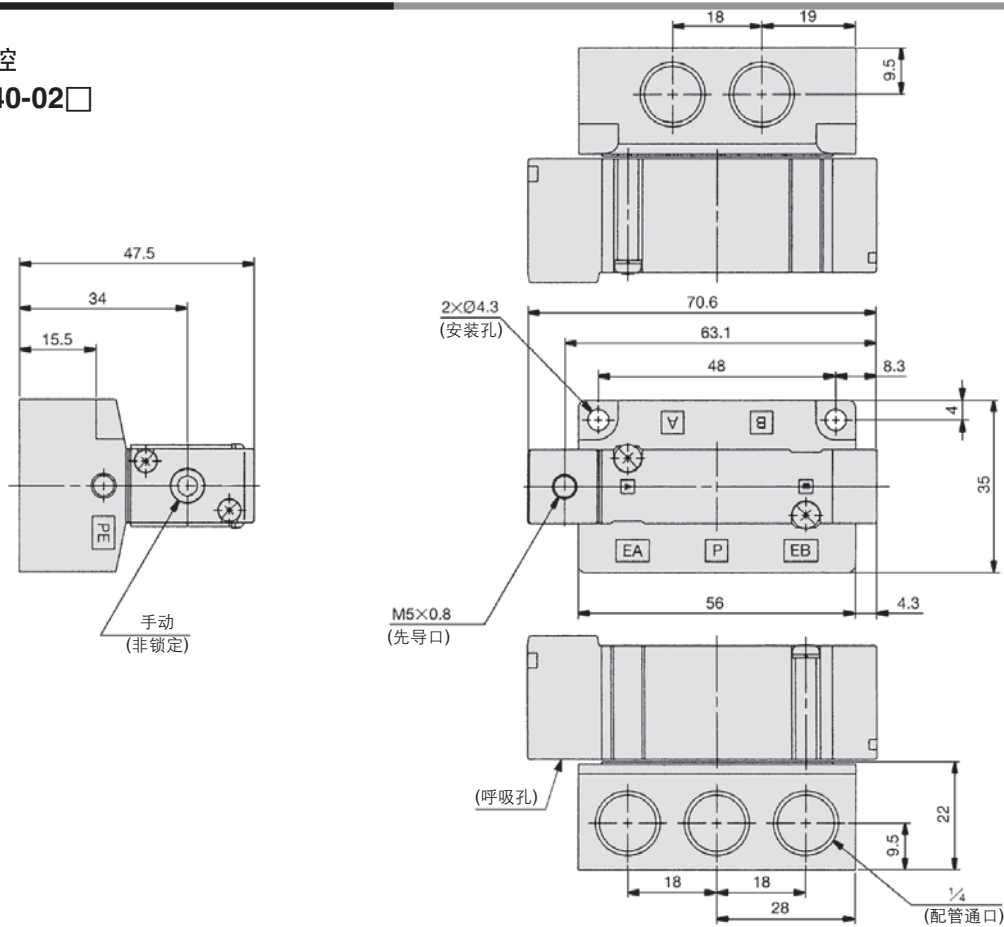
- SYA
- SYJA
- VZA
- VFA
- VFRA
- V□A

# SYA3000 5000 7000 系列

## SYA5000系列(底配管型)外形尺寸图

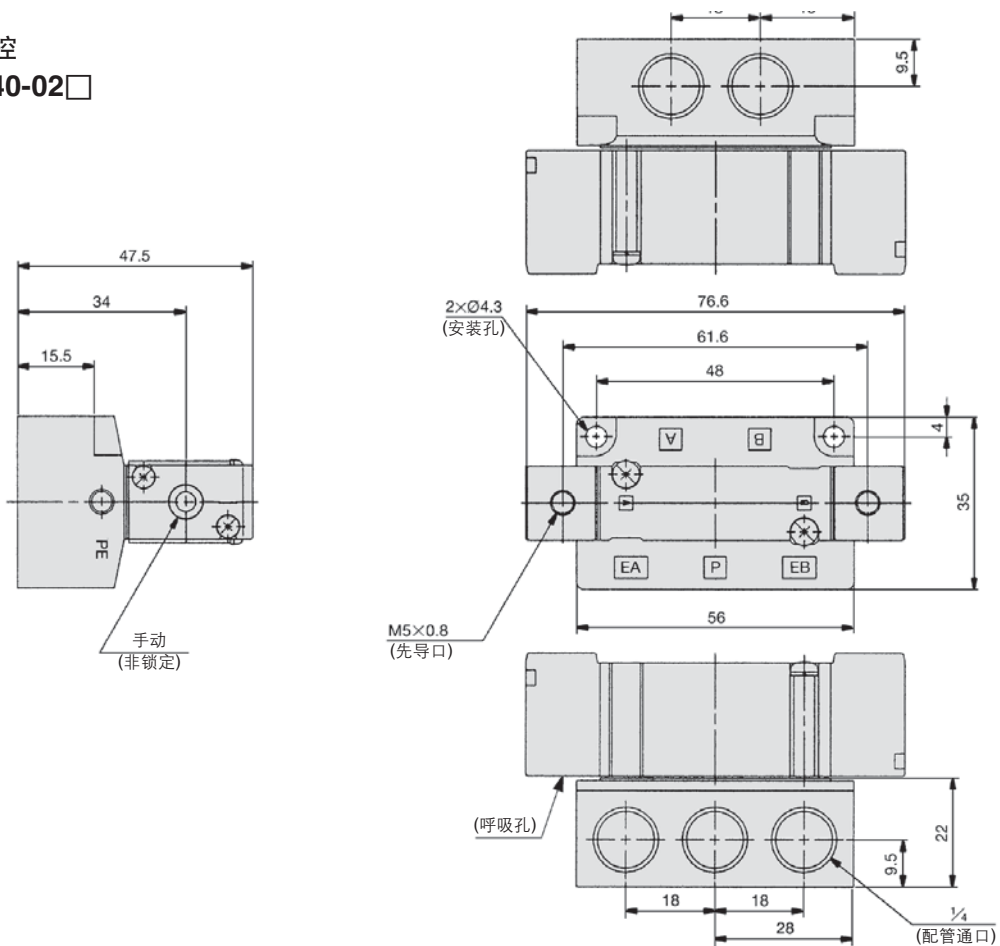
2位单气控

SYA5140-02□



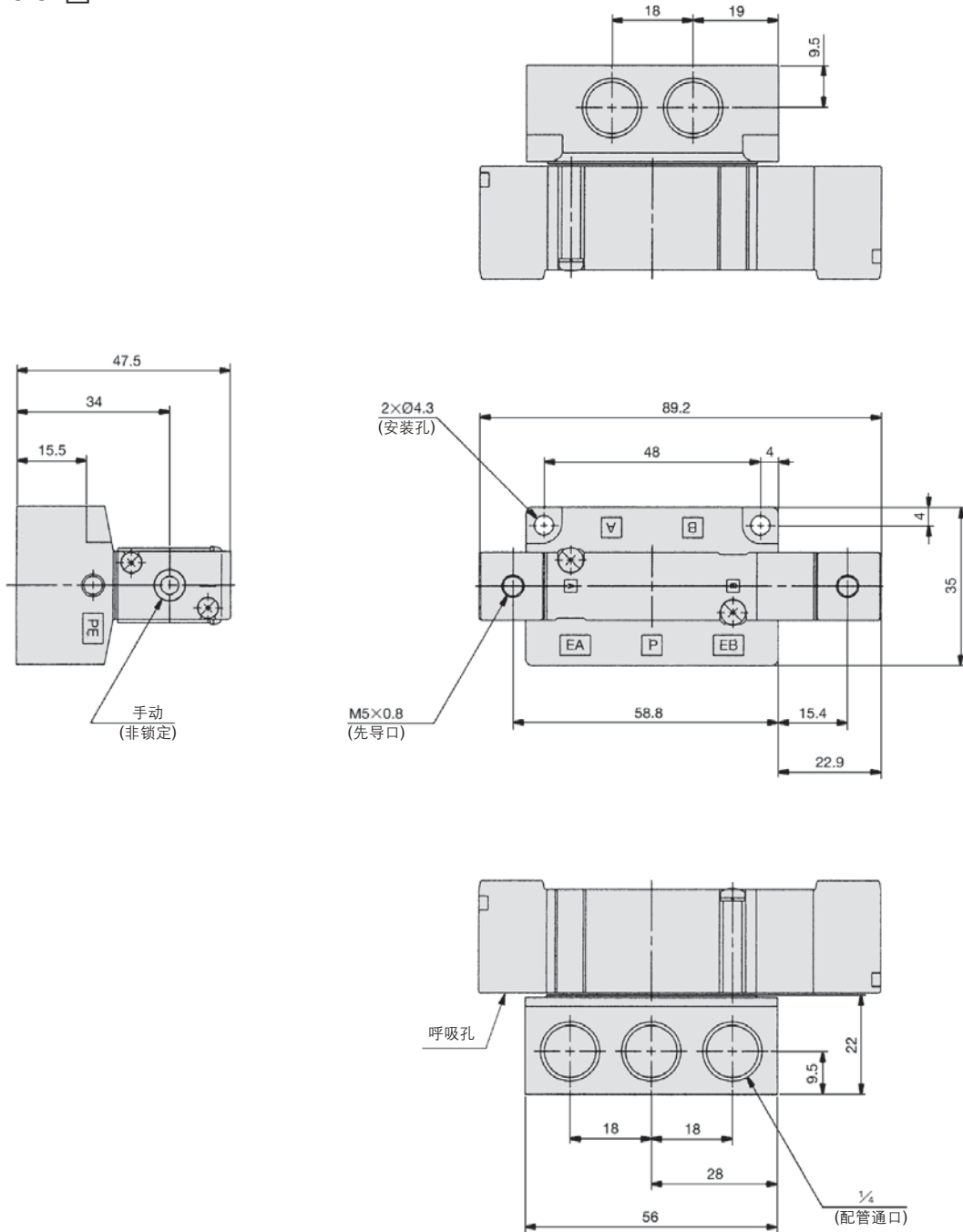
2位双气控

SYA5240-02□



**SYA5000系列(底板配管型)外形尺寸图**

3位中封式 中泄式 中压式  
 $\frac{3}{5}$   
**SYA5440-02**□



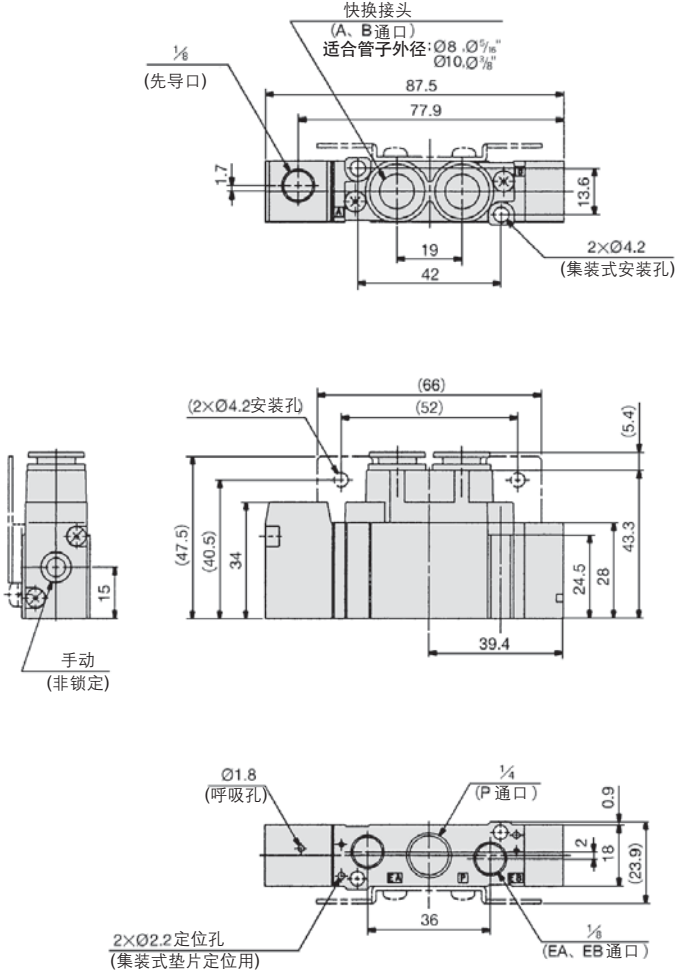
- SYA
- SYJA
- VZA
- VFA
- VFRA
- V□A

# SYA3000 5000 7000 系列

## SYA7000系列(直接配管型)外形尺寸图

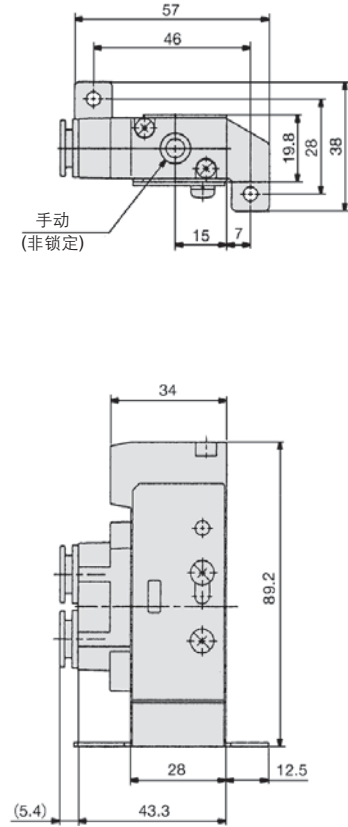
2位单气控

SYA7120-C8, N9  
C10, N11 □ (-F2)

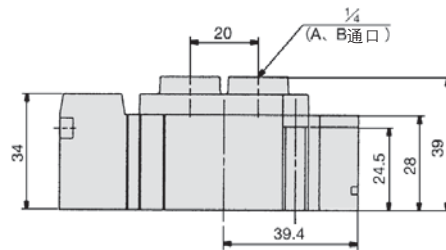


带脚座式托架の場合

SYA7120-C8, N9  
C10, N11 □ -F1



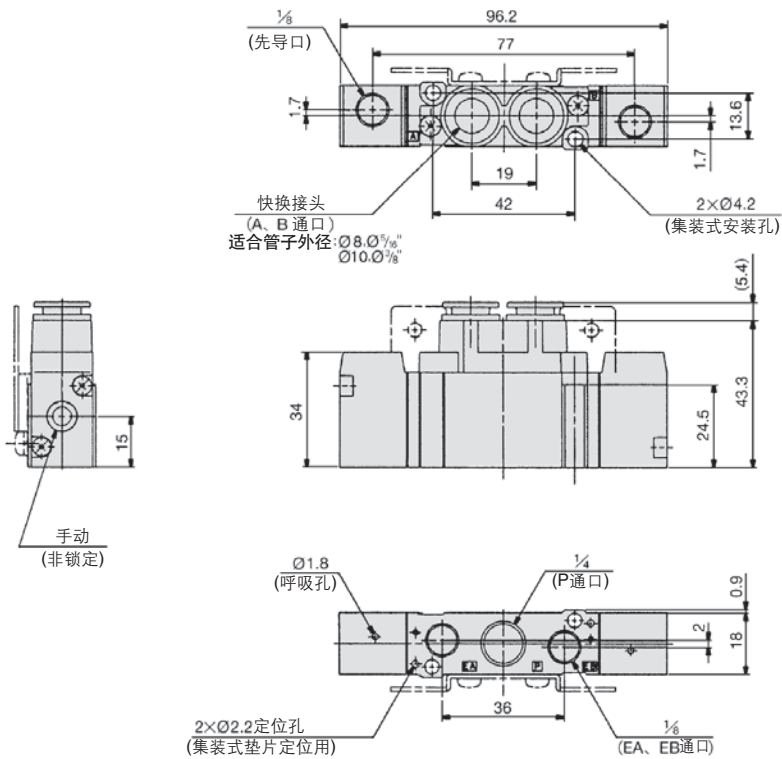
SYA7120-02 □



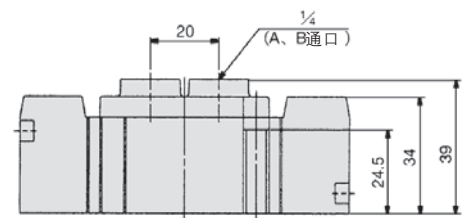
**SYA7000系列(直接配管型)外形尺寸图**

2位双气控

**SYA7220-C8, N9**  
**C10, N11** □

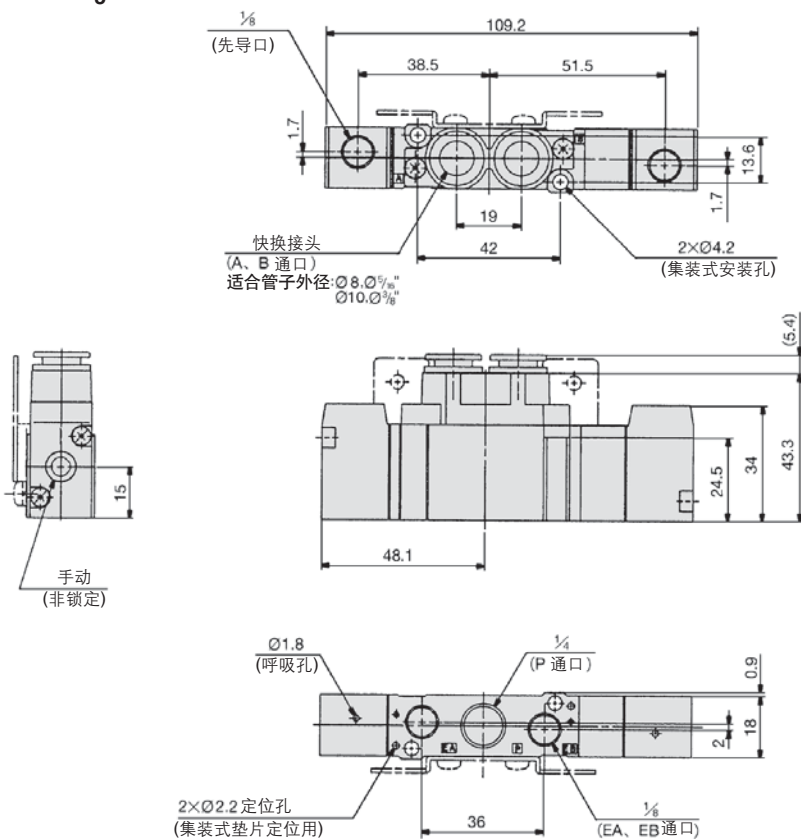


**SYA7220-02**

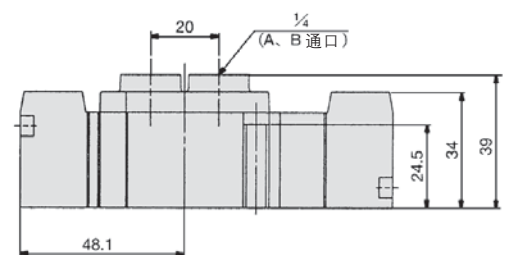


3位中封式 中泄式 中压式

**SYA7420-C8, N9**  
**5 C10, N11** □



**SYA7420-02** □



SYA

SYJA

VZA

VFA

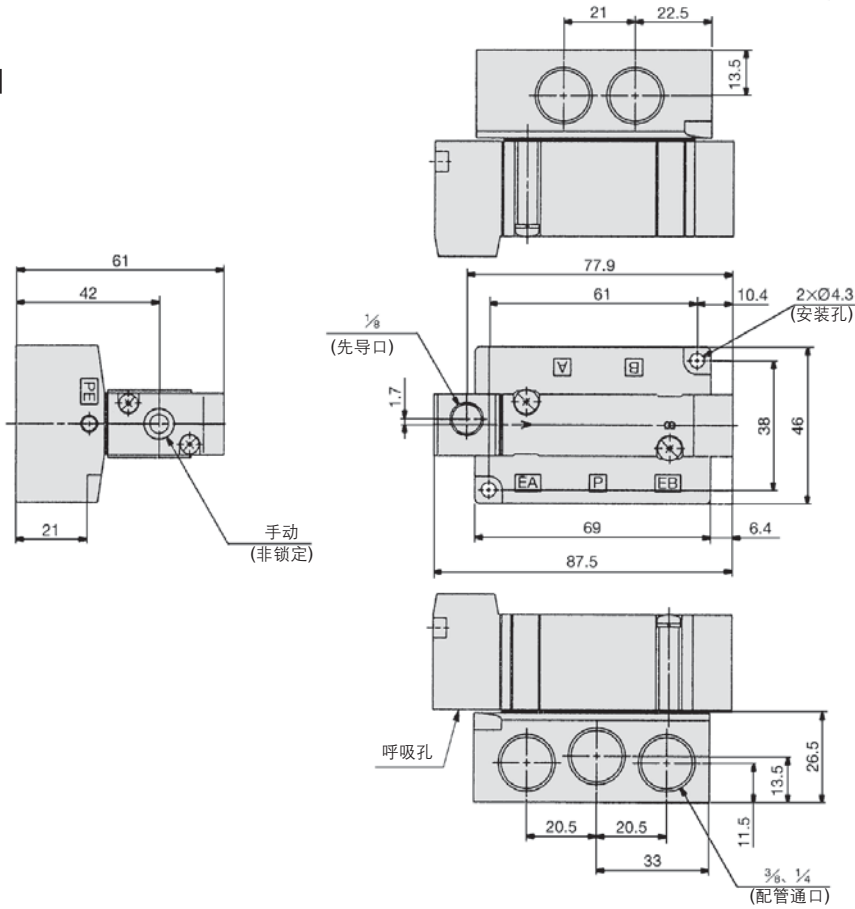
VFRA

V□A

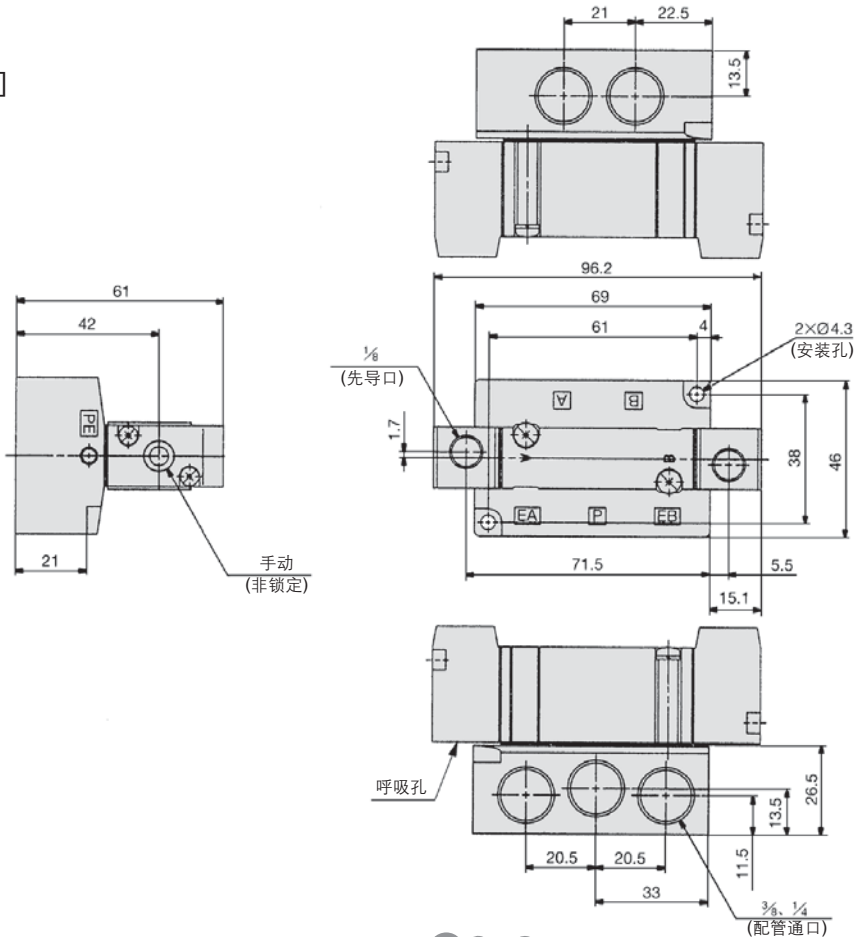
# SYA3000 5000 7000 系列

## SYA7000系列(底板配管型)外形尺寸图

2位单气控  
SYA7140-02□



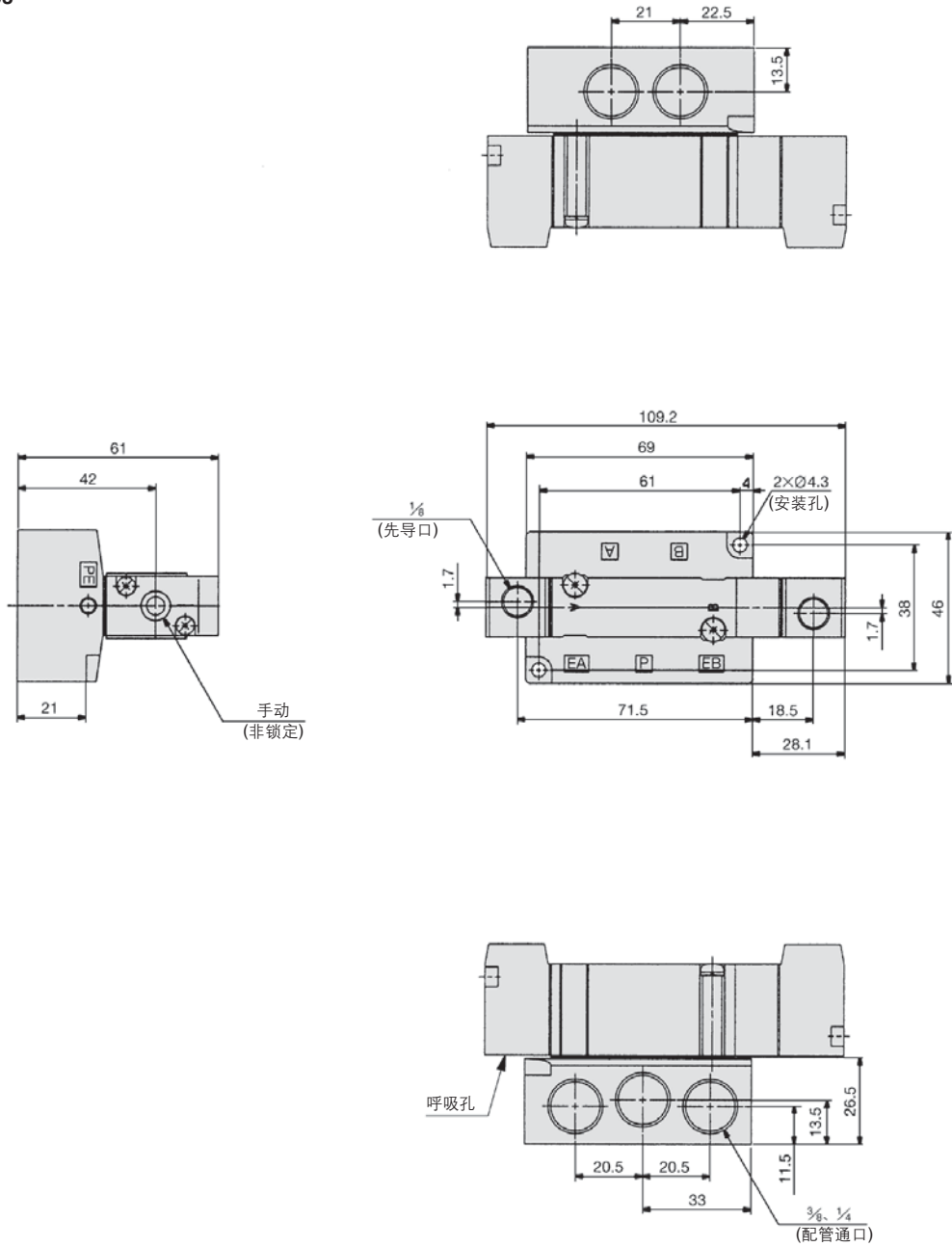
2位双气控  
SYA7240-02□



**SYA7000**系列(底板配管型)外形尺寸图

3位中封式 中泄式 中压式

SYA7<sup>3</sup><sub>4</sub>40-0<sup>2</sup><sub>3</sub>□



SYA

SYJA

VZA

VFA

VFRA

V□A