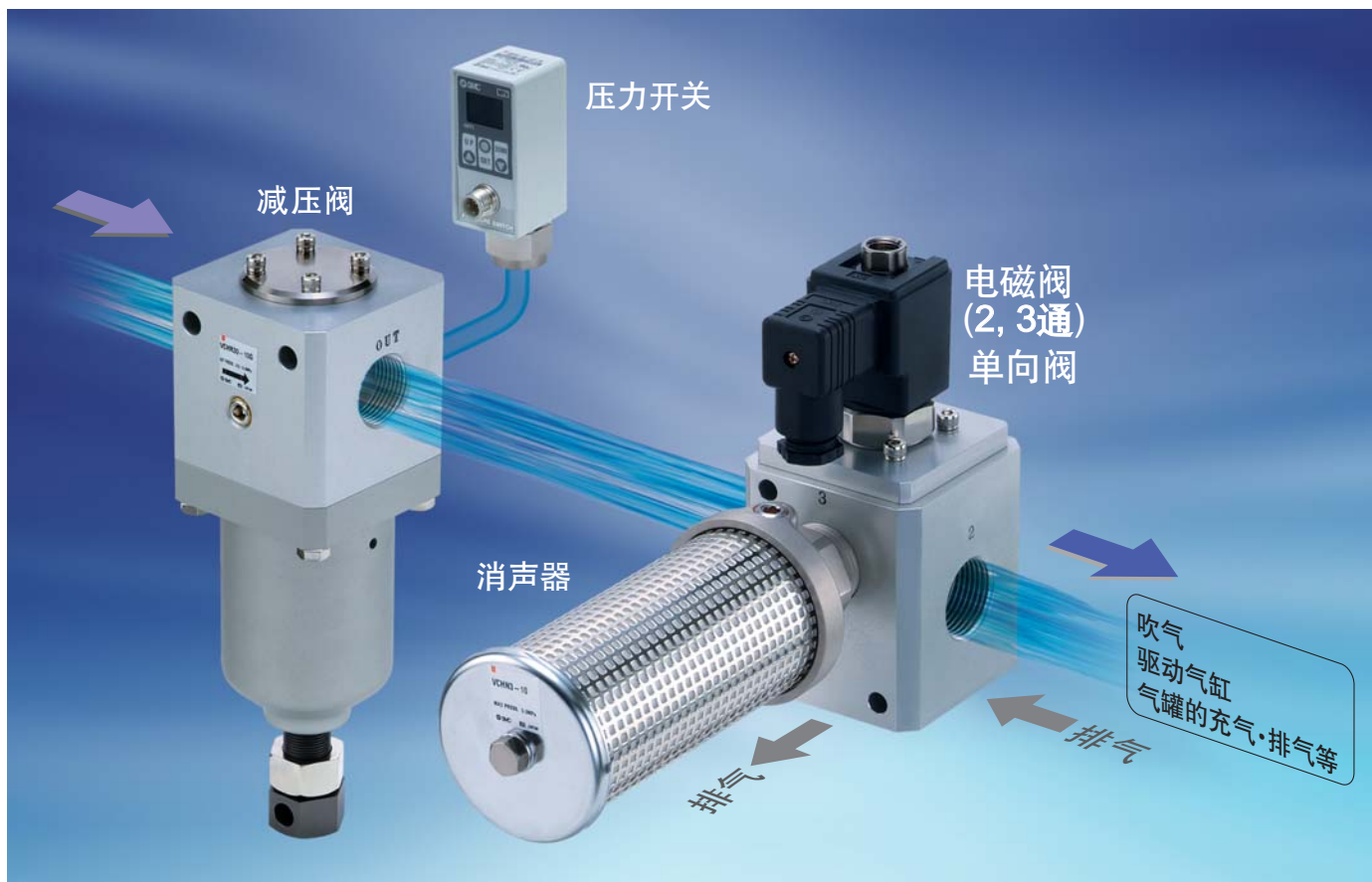




New

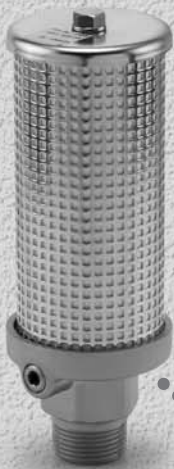
5.0MPa 空气压元件系列



5.0MPa

空气压元件扩展品

吹气、向容器充气及排气例(吹瓶机等)



消声器
VCHN3/4



单向阀
VCHC40



直动式减压阀
(溢流型)
VCHR30/40

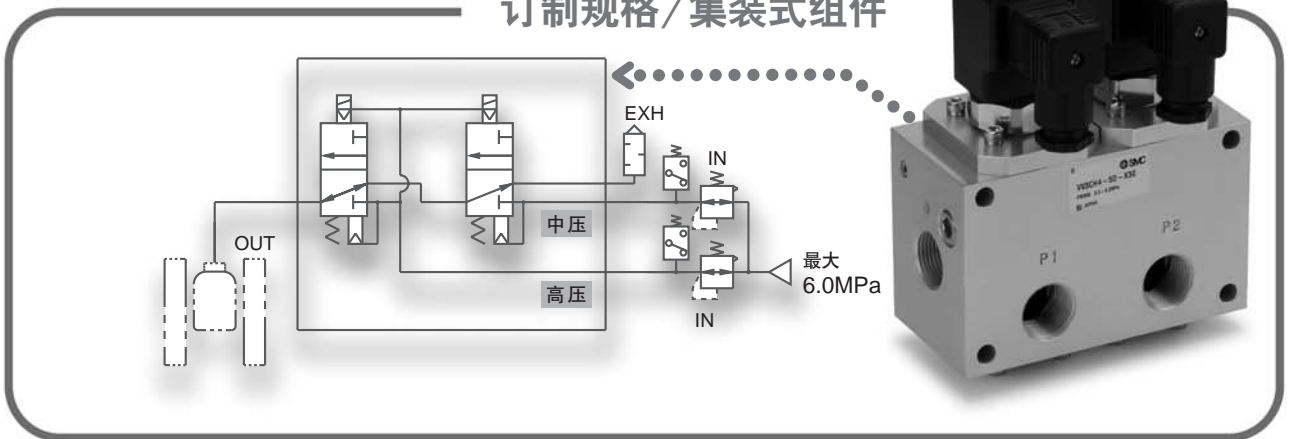


先导式2通电磁阀
N.O.规格
VCH42



先导式2通电磁阀
N.C.规格
VCH41

订制规格/集装式组件



种

气缸的驱动例



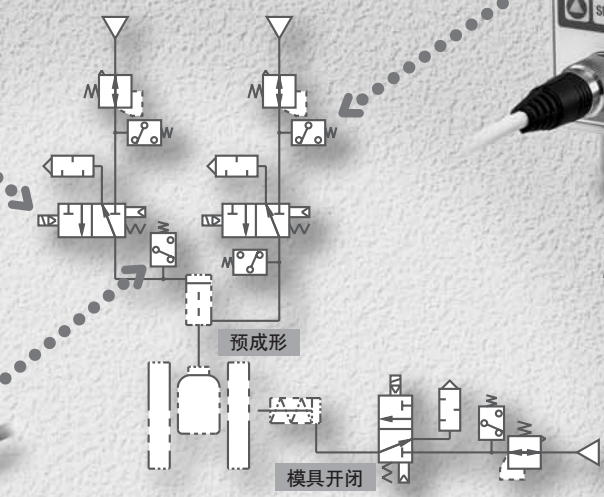
先导式3通电磁阀
VCH410



压力开关
ISE75(H)



压力传感器
订制规格



	名称	特长	最高使用压力MPa	系列	接管口径						页
					1/4	1/2	3/4	1	1 1/4	1 1/2	
	先导式2通电磁阀	寿命1000万次 阀芯部采用聚氨酯弹性材料的座阀。 在高压环境下耐久性高。	5.0	VCH41(N.C.)			●	●			P.1
				VCH42(N.O.)			●	●			
	单向阀		5.0	VCHC40			●	●			P.5
	先导式3通电磁阀		5.0	VCH410			●	●	●		P.7
	直动式减压阀(溢流型)		1次侧压力 6.0 设定压力 0.5~5.0	VCHR30			●	●			P.15
		VCHR40					●		●		
	消声器	消声效果35dB(A) (供给压力4.0MPa背压2.0MPa时) 2层构造以降低孔眼阻塞。	5.0 (溢流阀开放压力) 1.8MPa	VCHN3			●	●		P.21	
				VCHN4				●	●		●

相关元件

	压力开关	2色指示式 金属主体 (铸铝)	10.0 15.0	ISE75(H)	●							
--	------	-----------------------	--------------	----------	---	--	--	--	--	--	--	--

订制规格 P.24

- 1 6.0MPa用先导式减压阀(气控型) _____
- 2 22.0MPa用2通气控阀 _____
- 3 5.0MPa用压力传感器 _____



5.0MPa

先导式 2 通电磁阀和单向阀

VCH40/VCHC40 系列

空气用

VCH40 系列

稳定的响应性

响应时间偏差 $\pm 2\text{ms}$

寿命: 1000万次

因铁芯间的无冲突化，
故不发生摩擦损耗



OFF响应性的提高
降低偏差的构造

滑动部特殊表面处理，
故耐久性提高

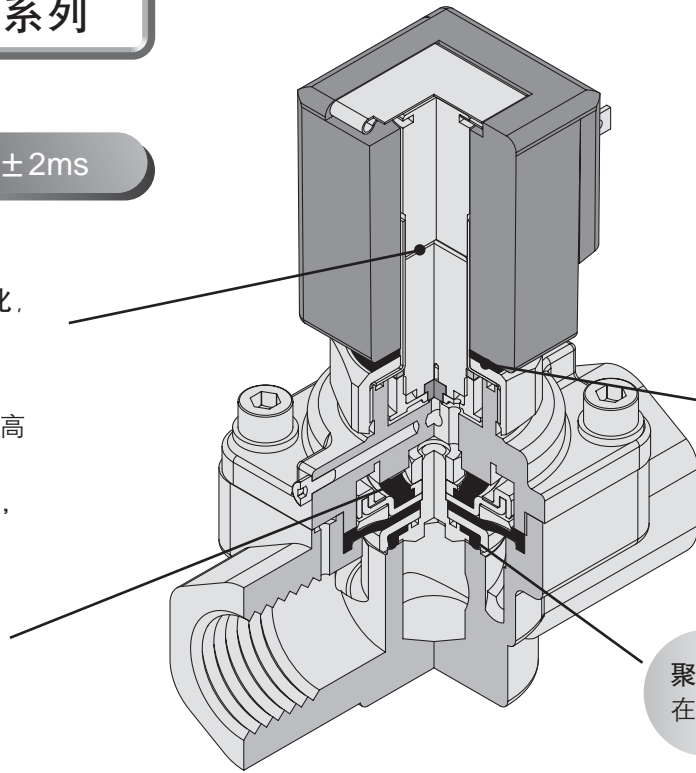
先导室内的
无用容积减小



高速响应
降低偏差

使用冲击吸收橡胶
先导阀，电气周边的保护

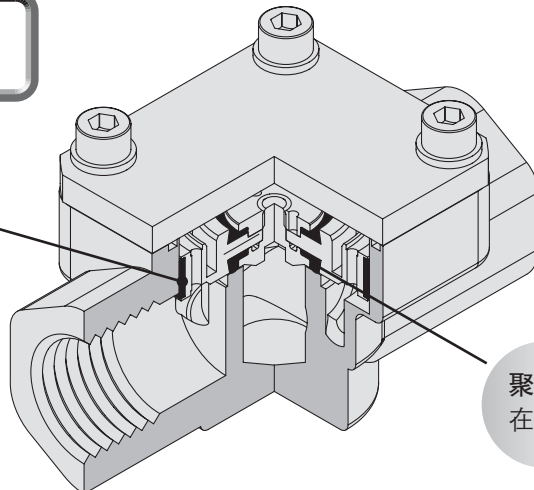
聚氨酯弹性材料的座阀，
在高压环境下耐久性提高



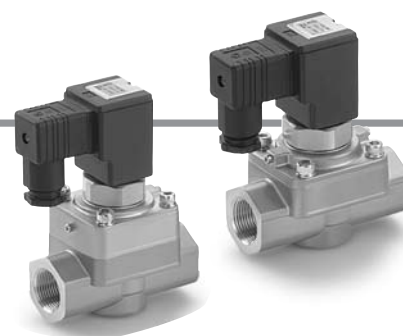
VCHC40 系列

在导环(滑动)部上，
使用NSF-H1认证品润滑脂

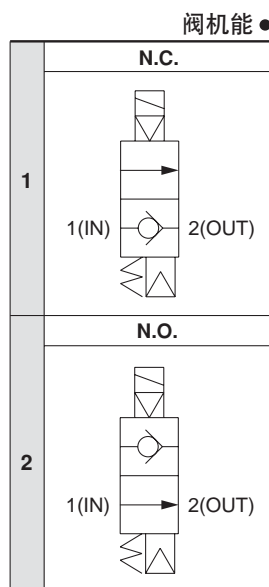
聚氨酯弹性材料的座阀，
在高压环境下耐久性提高



型号表示方法



VCH4 **1** - **1** **D** - **06** **G**



电压	
1	AC100V
2	AC200V
5	DC24V
6	DC12V

※其他电压由本公司确认。
CE标记对应品仅对应DC50V以下

● 螺纹种类
(依据油空压用G螺纹ISO1179-1)

连接口径	
06	3/4
10	1

● 导线引出方式

D	DIN形插座式
DL	DIN形插座式 带灯

※过电压保护回路内置在线圈内。

规格

系列	VCH41(N.C.)	VCH42(N.O.)
阀构造	先导式膜片座阀	
流体	空气、惰性气体	
孔口直径	ø16	ø17.5
流量特性	C值(有效截面积)	17dm ³ /(s·bar)(85mm ²)
	b	0.08
	Cv	4.5
最高使用压力	5.0MPa	
动作压力差	0.5~5.0MPa	
流体温度	-5~80°C	
环境温度	-5~80°C	
阀体材质	黄铜	
主阀芯密封件材质	聚氨酯弹性材料	
保护构造	防滴(相当IP65)	
连接口径	G3/4、1(依据油空压用G螺纹ISO1179-1)	
耐冲击 / 耐振动 ^{注1)}	300/100m/s ² ^{注2)}	
安装方式	自由	
质量	1.67kg	1.9kg
电气规格	电压	
	DC12V、24V、AC100、200V(50/60Hz)	
	允许电压变动	
	额定电压的±10%	
	导线引出方式	
DIN形插座式		
线圈绝缘种类		
B种		
消耗电力 ^{注3)}		
5W(DC)、13VA(AC)		

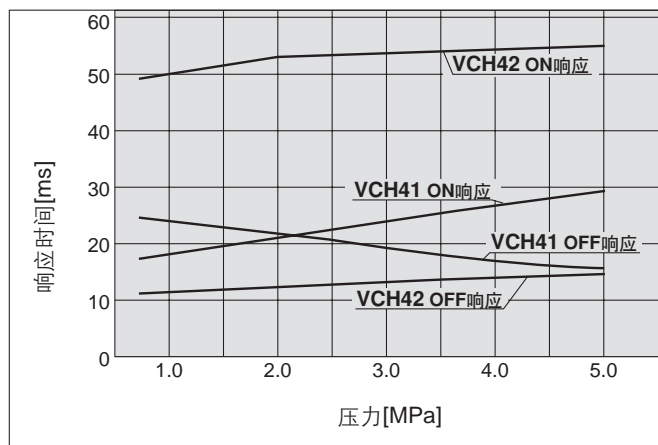
注1) 耐冲击: 在落下式冲击试验机上, 沿主阀芯·可动铁芯的轴方向及直角方向、在通电及不通电的各个条件, 各做1次试验时无误动作。(初期时的值)

耐振动: 沿主阀芯及动铁芯的轴向和其垂直方向, 在通电和不通电的各个条件下, 以8.3~2000Hz扫描1次进行试验, 无误动作(初期时的值)。

注2) 带指示灯·过电压保护回路的情况, 耐振动变成50m/s²。

注3) AC电磁线圈、由于使用全波整流元件, 故不产生启动电力。

响应时间



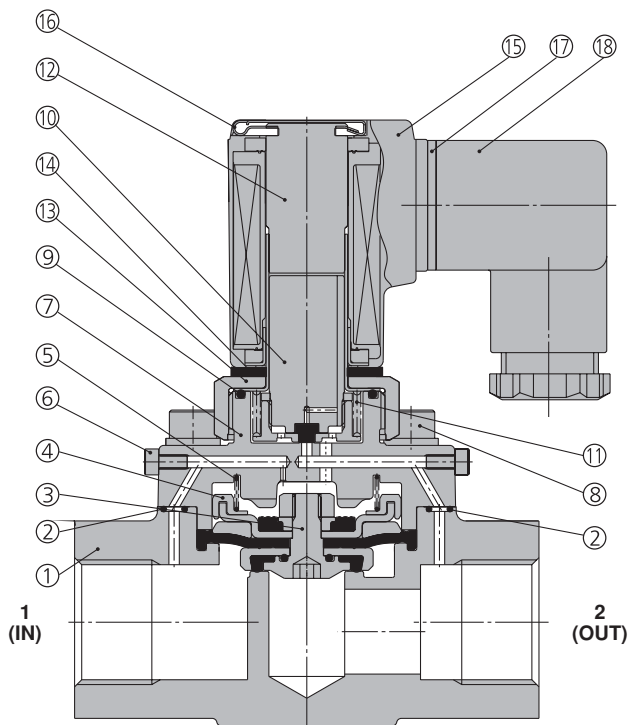
注1) DC电磁线圈、无指示灯及过电压保护回路的情况

注2) AC及DC电磁线圈带灯的情况, OFF响应时间产生20~30msec左右的延迟。

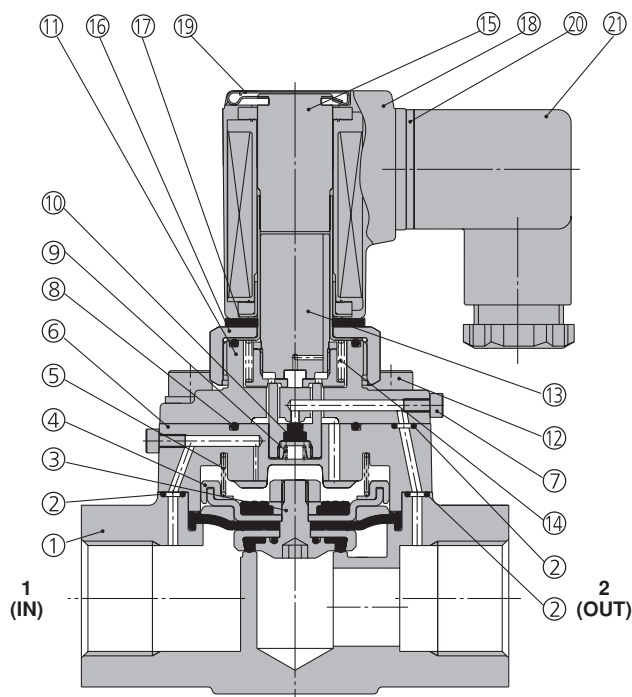
VCH40 系列

构造简图

通电时开型(N.C.)



通电时闭型(N.O.)



构成零部件材质

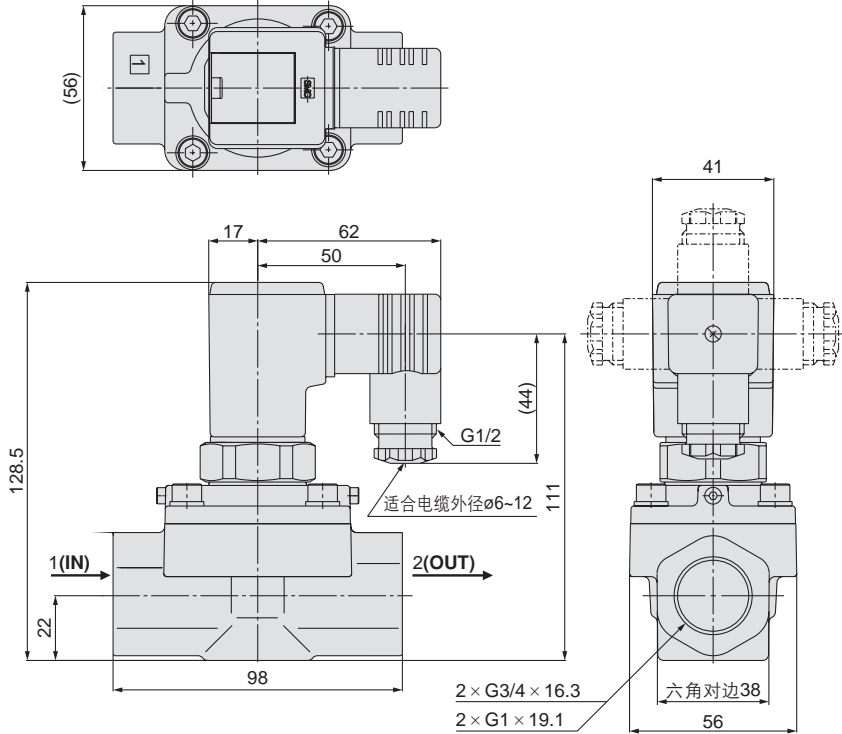
序号	零部件名	材质
1	阀体	黄铜
2	O形圈	NBR
3	膜片组件	聚氨酯弹性材料
		不锈钢
4	主阀芯导座	树脂
5	主阀芯复位弹簧	不锈钢
6	内六角螺钉	碳钢
7	阀盖	黄铜
8	内六角螺钉(带弹簧垫圈)	碳钢
9	O形圈	NBR
10	动铁芯组件	-
11	复位弹簧	不锈钢
12	静铁芯组件	不锈钢
13	螺母	黄铜
14	橡胶安装件	NBR
15	DIN形插座式电磁线圈	-
16	夹子	碳钢
17	DIN端子垫片	CR
18	DIN形插头	-

构成零部件材质

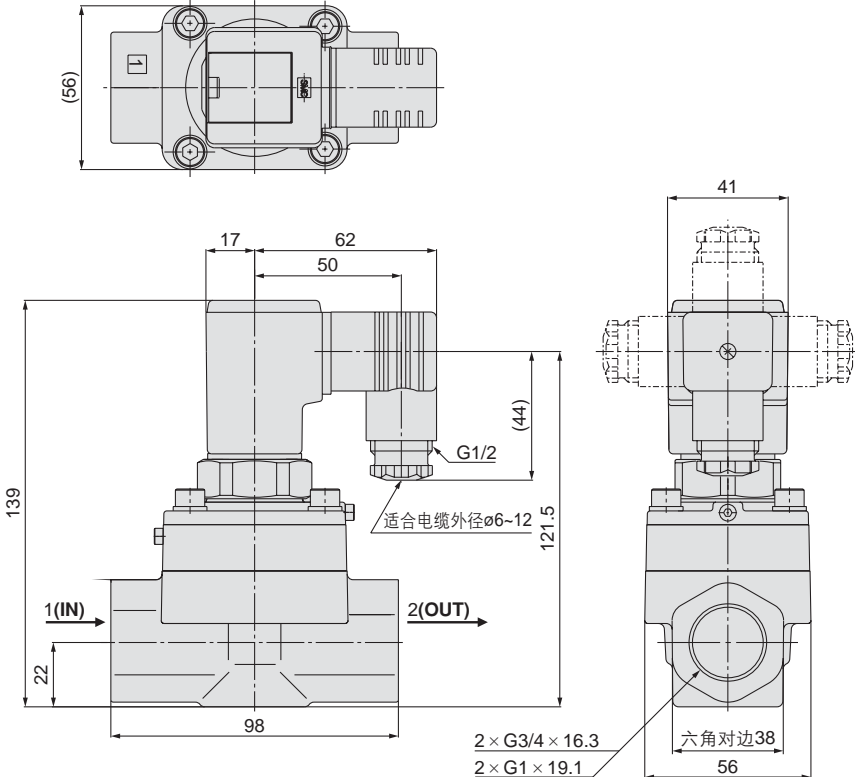
序号	零部件名	材质
1	阀体	黄铜
2	O形圈	NBR
3	膜片组件	聚氨酯弹性材料
		不锈钢
4	主阀芯导座	树脂
5	主阀芯复位弹簧	不锈钢
6	阀盖板	黄铜
7	内六角螺钉	碳钢
8	O形圈	NBR
9	小阀芯复位弹簧	不锈钢
10	小阀芯	H-NBR
11	阀盖	黄铜
12	内六角螺钉(带弹簧垫圈)	碳钢
13	动铁芯组件	-
14	复位弹簧	不锈钢
15	静铁芯组件	不锈钢
16	螺母	黄铜
17	橡胶安装件	NBR
18	DIN形插座式电磁线圈	-
19	夹子	碳钢
20	DIN端子垫片	CR
21	DIN形插头	-

外形尺寸图

VCH41(N.C.)



VCH42(N.O.)



5.0MPa 用单向阀

VCHC40 系列

型号表示方法



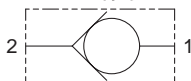
VCHC40 — **06** **G**

● 螺纹种类
(依据油空压用G螺纹 ISO1179-1)

● 连接口径

06	3/4
10	1

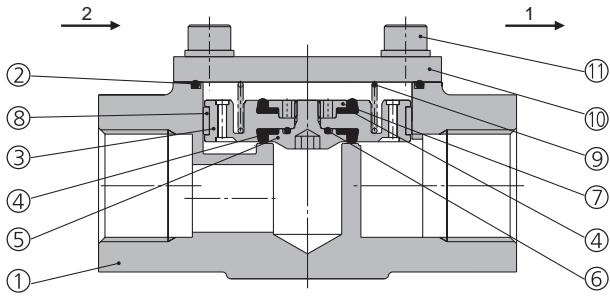
图形符号



规格

系列	VCHC40	
使用压力	0.05~5.0MPa	
开启压力	0.05MPa	
孔口直径	ø16	
流量特性	C值(有效截面积)	28dm ³ /(s·bar) (140mm ²)
	b	0.15
	Cv	7.4
流体	空气、惰性气体	
流体温度	-5~80℃	
环境温度	-5~80℃	
阀体材质	黄铜	
密封件材质	聚氨酯弹性材料	
连接口径	G3/4、1(依据油空压用G螺纹 ISO1179-1)	
安装方式	自由	
质量	1.02kg	

构造简图

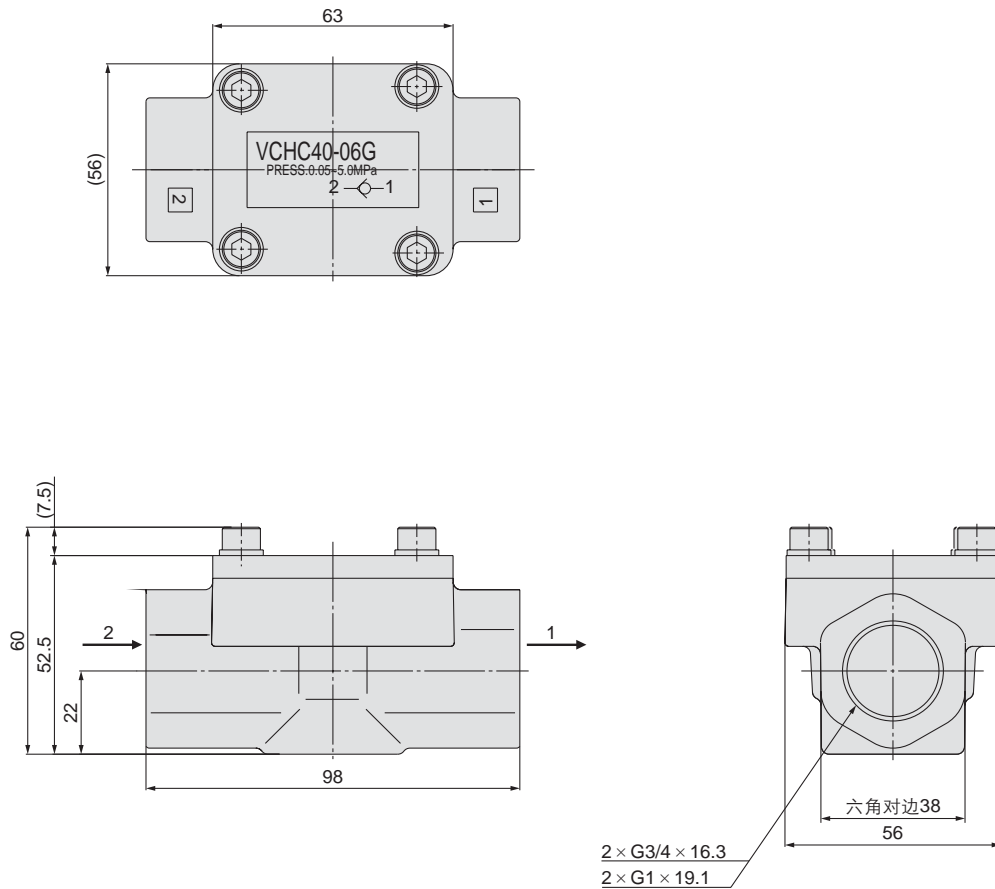


构成零部件材质

序号	零部件名	材质
1	阀体	黄铜
2	O形圈	NBR
3	控制活塞	铝+硬质阳极化
4	座阀式阀芯	聚氨酯弹性材料
5	固定螺钉	不锈钢
6	O形圈	NBR
7	螺母	不锈钢
8	导环	树脂
9	复位弹簧	不锈钢
10	底板	钢+无电解镀锌
11	内六角螺钉(带弹性垫圈)	碳钢

外形尺寸图

VCHC40



5.0MPa 先导式3通电磁阀 VCH400系列 空气用

稳定的响应性

响应时间偏差±2ms

寿命：1000万次

因铁芯间的无冲突化，
故不发生摩擦损耗



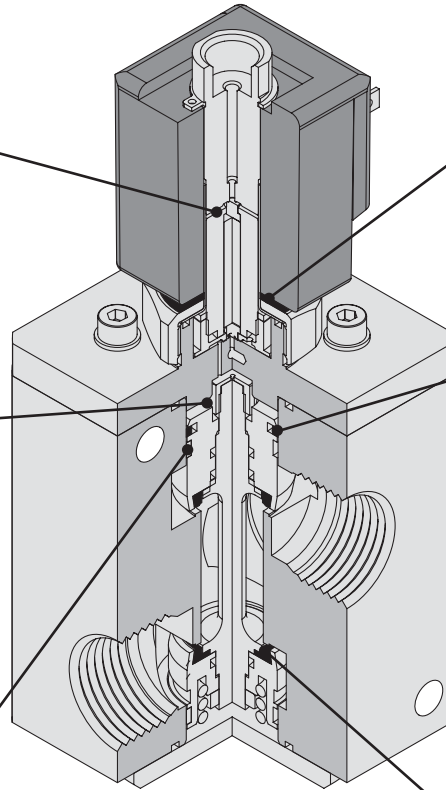
OFF响应性的提高
降低偏差的构造
滑动部特殊表面处理，
故耐久性提高

先导室内的
无用容积减小



高速响应
降低偏差

导环(滑动)部上使用NSF-H1认证
品润滑脂
阀体侧滑动面上，施行含有氟树脂
的表面处理



使用冲击吸收橡胶
先导阀，电气周边的保护

滑动部上采用特殊氟树脂
密封材料

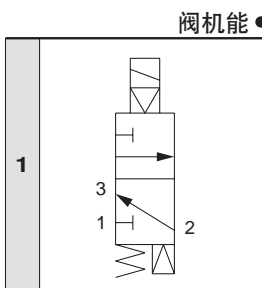


放置响应性稳定
难以受压力的影响

聚氨酯弹性材料的座阀，
在高压环境下耐久性提高

型号表示方法

VCH410-1D-06G



阀机能

电压

1	AC100V
2	AC200V
5	DC24V
6	DC12V

※其他电压由本公司确认。
CE标记对应品仅对应DC50V以下

螺纹种类
(依据油空压用G螺纹ISO1179-1)

• 通口尺寸

04	1/2
06	3/4
10	1

• 导线引出方法

D	DIN形插座式
DL	DIN形插座式带灯

※过电压保护回路内置在线圈内。



规格

系列		VCH410	
阀构造	先导式座阀		
流体	空气、惰性气体		
端口直径	ø18		
流量特性	C值(有效截面积)	G1/2 1→2:20dm ³ /(s·bar) (100mm ²) 2→3:22dm ³ /(s·bar) (110mm ²)	G3/4, 1 1→2:22dm ³ /(s·bar) (110mm ²) 2→3:24dm ³ /(s·bar) (120mm ²)
	b	G1/2 0.26	G3/4, 1 0.36
	Cv	G1/2 1→2 5.3 2→3 5.8	G3/4, 1 1→2 5.8 2→3 6.3
阀规格	最高使用压力	5.0MPa	
	动作压力差 ^{注1)}	0.5~5.0MPa	
	流体温度	-5~80℃	
	环境温度	-5~80℃	
	阀体材质	铝+硬质阳极化	
	主阀芯密封件材质	聚氨酯弹性材料	
	保护构造	防滴(相当IP65)	
	连接口径	G1/2、3/4、1(依据油空压用G螺纹ISO1179-1)	
	耐冲击/耐振动 ^{注2)}	300/100m/s ² ^{注3)}	
	安装方式	自由	
电气规格	质量	G1/2, 3/4, 1.83kg, G1, 2.11kg	
	电压	DC12V、24V, AC100、200V(50/60Hz)	
	允许电压变动	额定电压的±10%	
	导线引出方式	DIN形插座式	
	线圈绝缘种类	B种	
	消耗电力 ^{注4)}	5W(DC)、13VA(AC)	

注1) 作为选择阀(1,3通口加压)使用的场合, 应1通口压力≥3通口压力×2(2倍)。

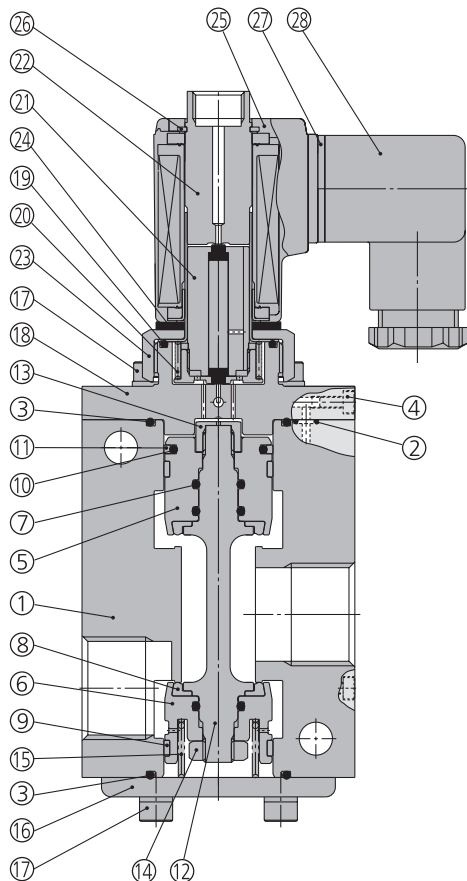
注2) 耐冲击: 在落下式冲击试验机上, 沿主阀芯·可动铁芯的轴方向及直角方向、在通电及不通电的各个条件, 各做1次试验时无误动作。(初期时的值)

耐振动: 沿主阀芯及动铁芯的轴向和其垂直方向, 在通电和不通电的各个条件下, 以8.3~2000Hz扫描1次进行试验, 无误动作(初期时的值)。

注3) 带指示灯·过电压保护回路的场合, 耐振动变成50m/s²。

注4) AC电磁线圈, 由于使用全波整流元件, 故不产生启动电力。

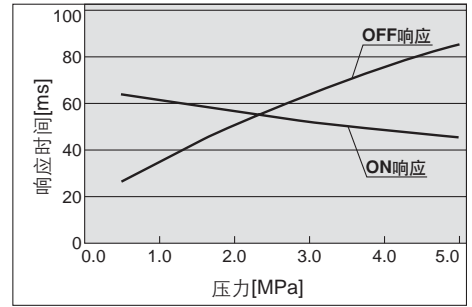
构造简图



构成零部件材质

序号	零部件名	材质
1	阀体	铝+硬质阳极化
2	O形圈	NBR
3	O形圈	NBR
4	内六角螺钉	碳钢
5	控制活塞A	铝+硬质阳极化
6	控制活塞B	铝+硬质阳极化
7	O形圈	NBR
8	阀座式阀芯	聚氨酯弹性材料
9	导环	树脂
10	O形圈	NBR
11	环	树脂
12	杆	不锈钢
13	六角螺母	黄铜
14	六角螺母3种	不锈钢
15	主阀芯复位弹簧	不锈钢
16	底板	钢+无电解镀锌
17	内六角螺钉(带弹簧垫圈)	碳钢
18	阀盖	铝+硬质阳极化
19	O形圈	NBR
20	复位弹簧	不锈钢
21	动铁芯组件	-
22	静铁芯组件	不锈钢
23	螺母	黄铜
24	橡胶安装件	NBR
25	DIN形插座式电磁线圈	-
26	圆柱S型弹性挡圈	碳钢
27	DIN端子垫片	CR
28	DIN形插头	-

响应时间



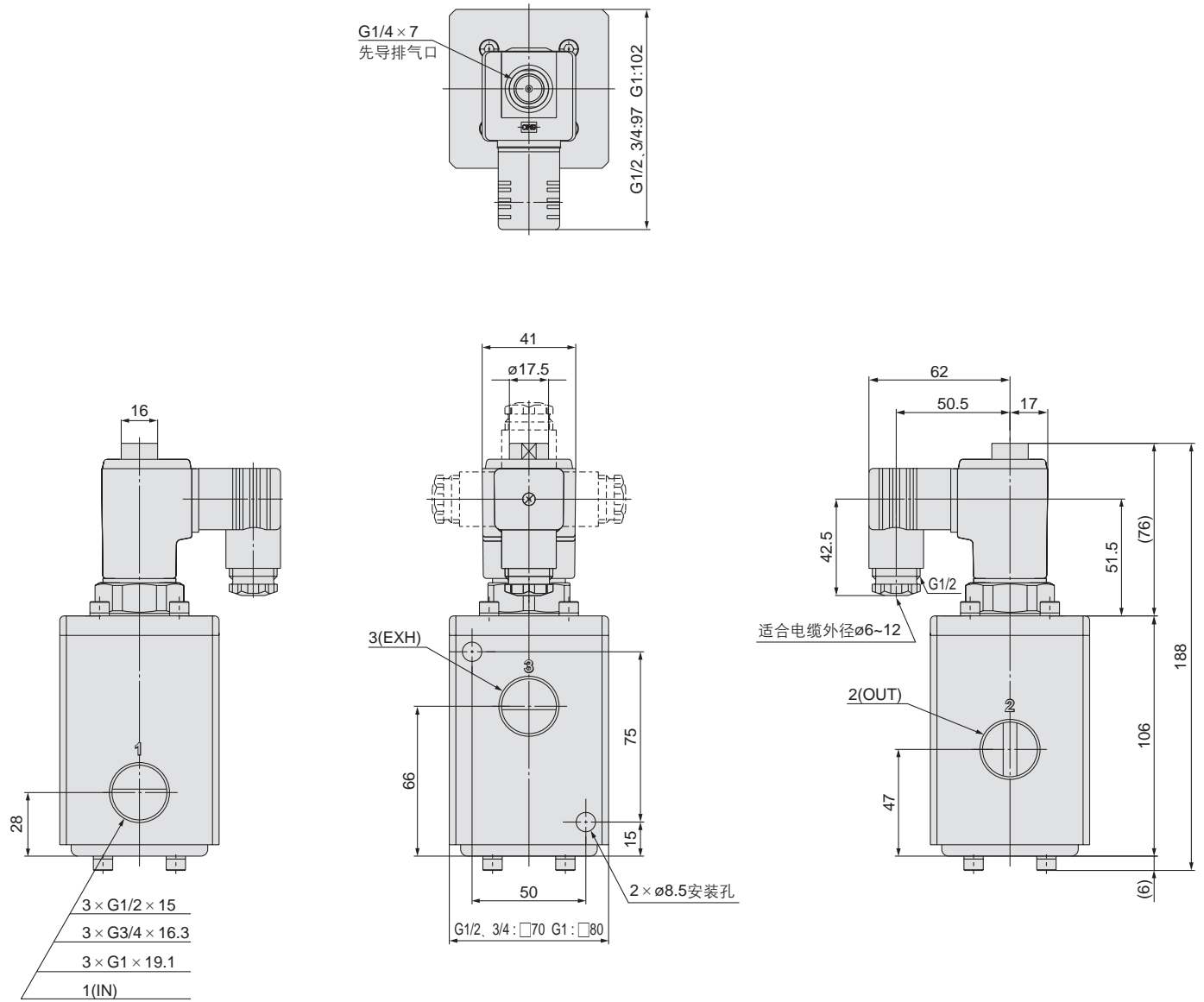
注1) DC电磁线圈、无指示灯及过电压保护回路的场合

注2) AC及DC电磁线圈带灯的情况, OFF响应时间产生20~30msec左右的延迟。

VCH400 系列

外形尺寸图

VCH410





VCH系列 安全上的注意

这里所指注意事项，记载了产品应如何安全正确的使用，以防止对人身或(和)设备造成损伤。根据其潜在的危險程度，将有关注意事项分成「注意」、「警告」、「危險」三种标志。有关安全方面的重要内容，都记载在ISO 4414^{注1)}和JIS B 8370^{注2)}两项标准以及其他安全规则中，必须遵守。

⚠ 注意： 误操作时，人和设备可能受到损伤的事项。

⚠ 警告： 误操作时，有可能造成人受重伤或死亡的事项。

⚠ 危險： 在紧迫的危險状态，不回避就有可能造成人受重伤或死亡的事项。

※1) ISO 4414：气压传动—传动和控制系统中气动元件的使用规则。

※2) JIS B 8370：气动系统通则。

⚠ 警告

① 元件是否适合性的决定应由系统的设计者或决定规格的人来判断。

样本上登载的产品，其使用条件多种多样。元件是否适合该系统，应由系统的设计者或决定规格的人，在进行相应的必要的分析和试验之后再决定。保证该系统所期望的性能、并保证安全，是决定系统适合性的人的责任。还应根据最新产品样本及资料，检查规格的全部内容，并考虑到元件可能会出现的情况，来构成该系统。特别要注意使用流体是否适合。

② 应由有充分知识和经验的人使用。

流体(高压)一旦误使用是危险的。使用元件的机械·装置的组装和操作、维护等，应由有充分的知识和经验的人进行。

③ 在确认安全之前，绝对不许使用机械设备或从设备上拆卸元件。

- 1.在机械设备点检和维修之前，必须确认被驱动物体已进行了防止落下的处理和流体引起危险性的防止处置等。
- 2.卸下元件时，要确认已进行了上述的安全处置和流体的泄漏，系统内的残存流体不会引起危险。
- 3.再启动机械·装置的场合，应确认已进行安全处置。

④ 如下所示的条件和环境下使用的场合，从安全考虑，应事先与本公司联系。

- 1.样本上明确说明的规格之外的条件和环境及在屋外使用。
- 2.根据流体的种类·添加剂等，是否适合尚不明确的流体的使用。
- 3.预计对人和财产有很大的影响，特别是安全方面有要求的使用。

⑤ 本产品不是高压气体安全法的认定品。



5.0MPa 先导式 2·3 通 电磁阀及单向阀 / 共同注意事项①

使用前必读。

设计上的注意

⚠ 警告

① 不能用作紧急切断阀等。

本样本上记载的阀，不是为确保安全用的紧急切断阀而设计。这样的系统，应使用别的可靠的能确保安全的手段来解决。

② 长期连续通电

用于连续通电的场合，电磁线圈会发热。应避免用于密闭的容器内等，应设置在通风性良好的场所。

③ 不能用作防爆用电磁阀。

④ 确保维护空间。

⑤ 关于驱动执行元件

用阀驱动气缸等执行元件的场合，事先应采取措施，防止执行元件动作时发生危险。

⑥ 注意排气通口的冻结。

高压(1.0MPa以上)空气一旦急速排气，由于温度显著变化，会产生结露和冻结，有可能阀芯切换不良，寿命明显下降。产生结露和冻结的场合，应使用降低冻结的消声器(VCHNF系列)等对策。

⑦ 注意背压。

① 3通电磁阀(VCH400系列)的3(排气)通口节流过大，作为选择阀(1,3通口加压)使用的场合，3通口的压力应在1通口压力的1/2以下(1通口压力 \geq 3通口压力的2倍)。

3通口的背压，一旦使用超过供给压力，有可能切换不良和动作不稳定。

② 3通电磁阀，在切换过程中，高压空气会回流至低压空气侧。因此，作为高·中压的切换用的选择阀使用的场合，中压侧减压阀必须使用溢流型减压阀(VCHR系列)。

选定

⚠ 警告

① 确认规格。

充分考虑用途·流体·环境及其他的使用条件，应在本样本记载的规格范围内使用。

② 使用流体

腐蚀性气体的场合

这会因应力腐蚀造成其他事故，故不能使用。

③ 使用空气的品质

① 应使用清净的空气。

压缩空气中，不得含有化学药品、含有机溶剂的合成油、盐分、腐蚀性气体等，这会成为破坏和动作不良的原因。

② 安装空气过滤器

靠近阀的上游侧，应安装过滤精度为 $5\mu\text{m}$ 以下的空气过滤器。

③ 应设置后冷却器及空气干燥器等。

避免压缩空气中含大量冷凝水，造成阀及其他气动元件的动作不良。

④ 碳粉多的场合，在阀的上游侧应设置油雾分离器。

空压机产生的碳粉多，附着在阀的内部，会成为动作不良的原因。

以上的压缩空气的品质，详见本公司的「压缩空气净化系统」。

④ 周围环境

应在使用环境温度范围内使用。在确认产品构成材料与周围环境的适合性的基础上、且要求产品外表面不附着流体。

⑤ 供给源

先导式电磁阀的1次侧配管一旦节流，流量会不足，有可能切换不良和响应时间不稳定。2次侧配管(空气消耗量)要选用合适的配管。另外，设置减压阀的场合，电磁阀刚切换后，因减压阀响应时间的关系，一时为无供气状态。

为此，低于最低动作压力的场合，应考虑选好配管尺寸·长度·气罐的设置等。



5.0MPa 先导式 2·3 通 电磁阀及单向阀 / 共同注意事项②

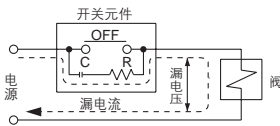
使用前必读。

选定

⚠ 注意

① 漏电压

特别是与开关元件并联使用电阻, 为保护开关元件使用C-R元件(过电压保护)的场合, 通过各个电阻和C-R元件流过漏电流, 要注意阀有可能不能OFF。



AC线圈在额定电压的10%以下
DC线圈在额定电压的2%以下

安装

⚠ 警告

① 漏气量增大, 元件不能正常动作的场合, 不要使用。

安装后, 接通压缩空气及电源, 进行必要的功能检查, 安装正确。

② 线圈部分不要施加外力。

配管连接部的外侧(六角部及2面宽部)上, 必须使用扳手。另外VCH410/3通口电磁阀上部(G1/4)为先导EXH口。安装消声器和配管时, 请注意。

③ 线圈不可朝下。

线圈部若朝下安装, 流体中的异物附着在铁芯上会成为动作不良的原因。

④ 有振动源的场合应避免。离本体的力臂最短, 就不会引起共振。

配管

⚠ 注意

① 配管前的处置

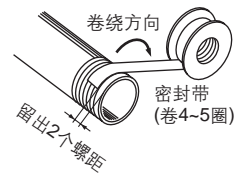
配管前, 进行充分的吹除或洗净, 以除去管内的切屑、切削油、灰尘等。

配管时, 不要在阀体上产生拉伸、压缩及弯曲等力。

② 密封带的卷绕方法

本产品依据ISO 1179-1使用油空压用G螺纹, 不用密封带。

使用R螺纹的场合, 螺纹前端, 应空出1~2个螺距, 并卷绕4~5密封带。



R螺纹施工时

③ 螺纹的紧固及紧固力矩

阀上拧入接头类的场合, 应按下表适合紧固力矩拧紧。

配管时的紧固力矩

连接螺纹	适合紧固力矩N·m
G, Rc1/2	28~30
G, Rc3/4	28~30
G, Rc1	36~38

④ 产品上配管的场合

产品上连接配管的场合, 供给通口等不要接错。

- 1通口: 供气口
- 2通口: 输出口
- 3通口: 排气口

注) 作为选择阀使用的场合为供气口。

但1通口压力 \geq 3通口压力 \times 2(2倍)。



5.0MPa 先导式 2·3 通 电磁阀及单向阀 / 共同注意事项③

使用前必读。

配线

⚠ 注意

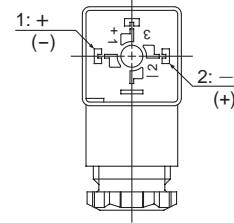
- ① 配线用导线、导体断面积应使用 $0.5\sim 1.25\text{mm}^2$ 。
另外，线上不得施加无理的力。
- ② 电气回路采用触点上不发生振动的回路。
- ③ 电压应在额定电压的 $-10\%\sim +10\%$ 的范围内使用。直流电源的响应性重要的场合，额定电压应在 $\pm 5\%$ 以内。电压降是连接线圈的导线部的值。
- ④ 电气回路系统不适于电磁线圈过电压的场合，应加入过电压吸收器等与电磁线圈并联。或者使用带过电压保护回路的可选项。
(使用带过电压保护回路的场合，也会产生过电压。详细情况可与本公司联系。)

电气接线

⚠ 注意

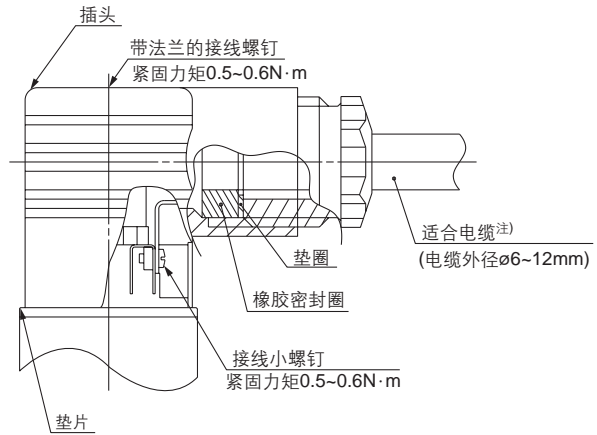
DIN形插座式

DIN形插座式的场合，如下图那样进行内部接线，与各个电源侧接线。



端子 No.	1	2
DIN端子	+(-)	-(+)

- ※没有极性。
- 橡皮绝缘外径软导线使用电缆，外径 $\phi 6\sim 12\text{mm}$ 。
- 各部的紧固按如下值进行。

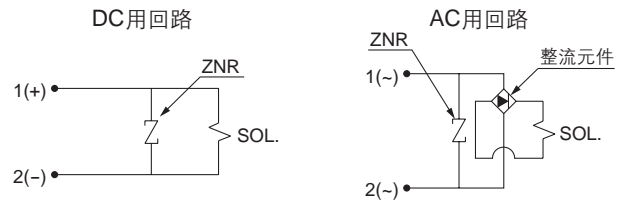


注) 电缆外径尺寸 $\phi 9\sim 12\text{mm}$ 是将橡胶密封圈的内侧部分拔出后使用。

电气回路

⚠ 注意

DIN形插座式





5.0MPa 先导式 2·3 通 电磁阀及单向阀 / 共同注意事项④

使用前必读。

使用环境

⚠ 警告

- ① 不能用于腐蚀性气体、化学药品、海水、水、水蒸气的环境中或附着上述物质的场所。
- ② 爆炸性氛围的场所不得使用。
- ③ 引起振动或冲击的场所不得使用。
- ④ 周围有热源、受到辐射热的场所不得使用。
- ⑤ 附着水滴、油及焊渣等的场所，要采用适当的防护对策。

维护保养

⚠ 警告

- ① 卸下产品
 - 1) 切断流体供给源，卸去系统内的流体压力。
 - 2) 切断电源。
 - 3) 卸下产品。
- ② 低频度使用

为防止动作不良，30天应让阀切换动作1次。另外，为了在最适状态使用，半年应进行1次左右的定期点检。

维护保养

⚠ 注意

- ① 保管

使用后、长期保管的场合，为防止发生生锈、橡胶材质等的劣化，应充分除去水分的状态下保管。
- ② 空气过滤器应定期排放冷凝水。

6.0MPa 直动式减压阀(溢流型) VCHR 系列

寿命: 1000万次

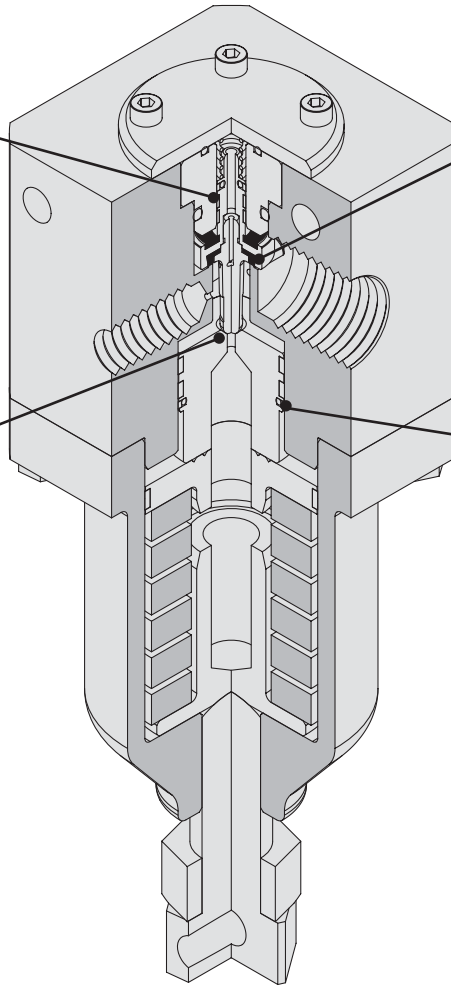
导环(滑动)部上
使用NSF-H1认证品润滑脂

聚氨酯弹性材料的座阀,
在高压环境下耐久性提高

采用间隙密封型溢流阀,
故耐久性高

滑动部采用特殊氟树脂
密封材料

↓
放置响应性稳定,
难以受压力的影响



型号表示方法

VCHR 30-06 G

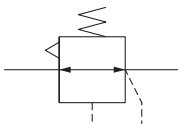
阀体大小
30
40

螺纹种类
(依据油空压用G螺纹ISO1179-1)

连接口径

记号	连接口径	VCHR30	VCHR40
06	3/4	●	
10	1	●	●
14	1-1/2		●

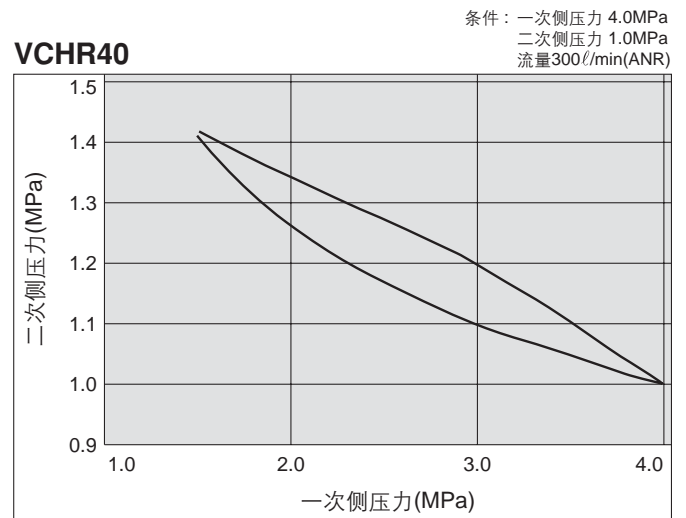
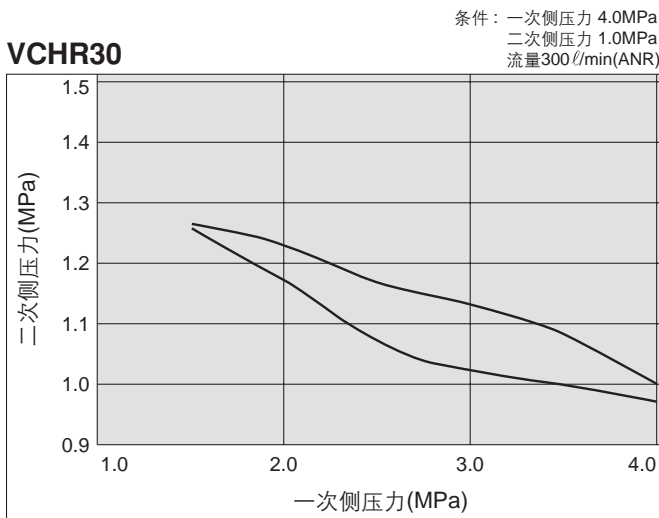
图形符号



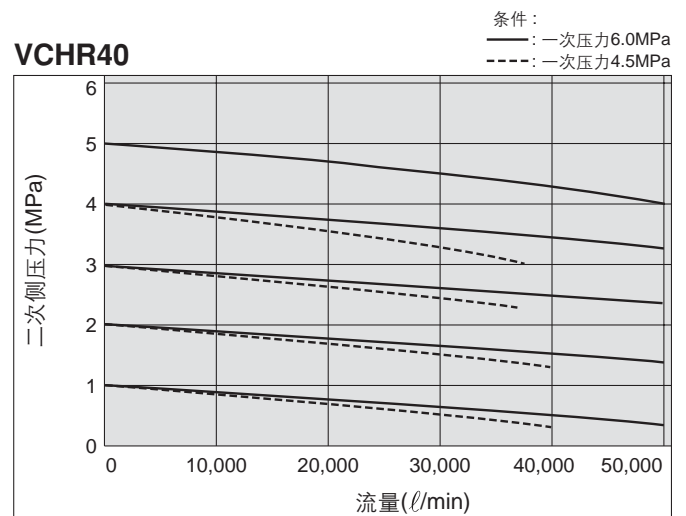
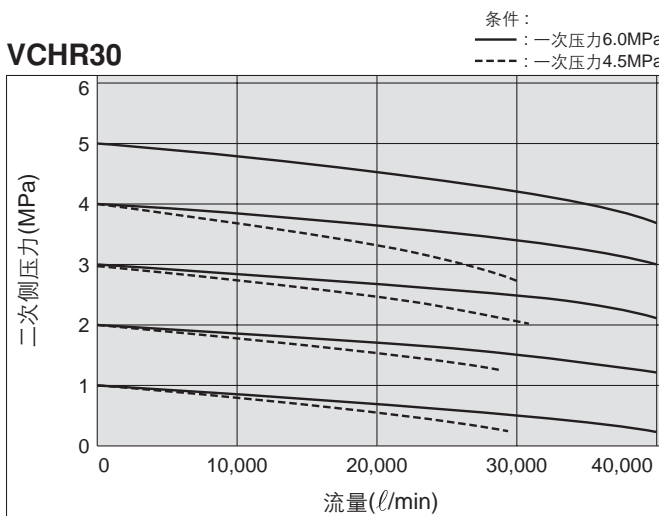
规格

系列	VCHR30	VCHR40
阀构造	活塞式	
阀芯材质	聚氨酯弹性材料	
溢流机构	溢流型	
连接口径	G3/4, G1	G1, G1 · 1/2
螺纹种类	依据油空压用G螺纹ISO1179-1	
使用流体	空气	
最高使用压力	6.0MPa	
设定压力范围	0.5~5.0MPa	
流体温度	-5~60℃	
环境温度	-5~60℃	
质量	4.4kg	6.2kg

压力特性

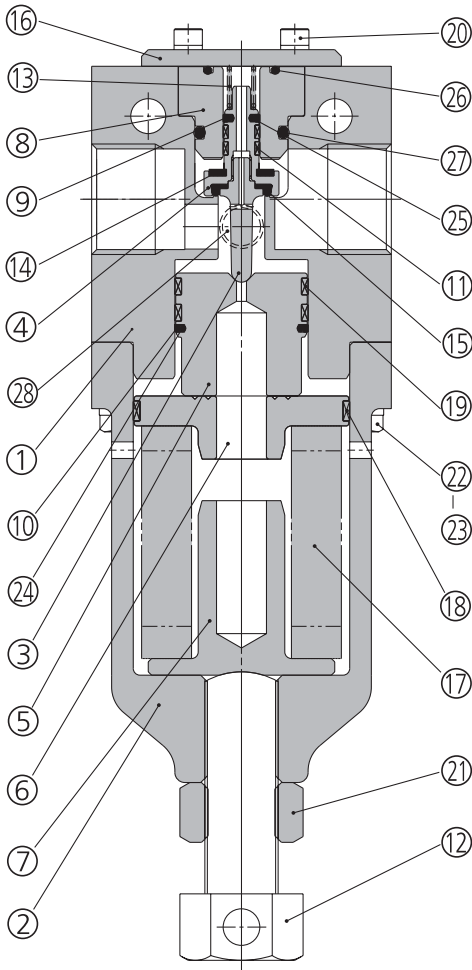


流量特性



VCHR系列

构造简图

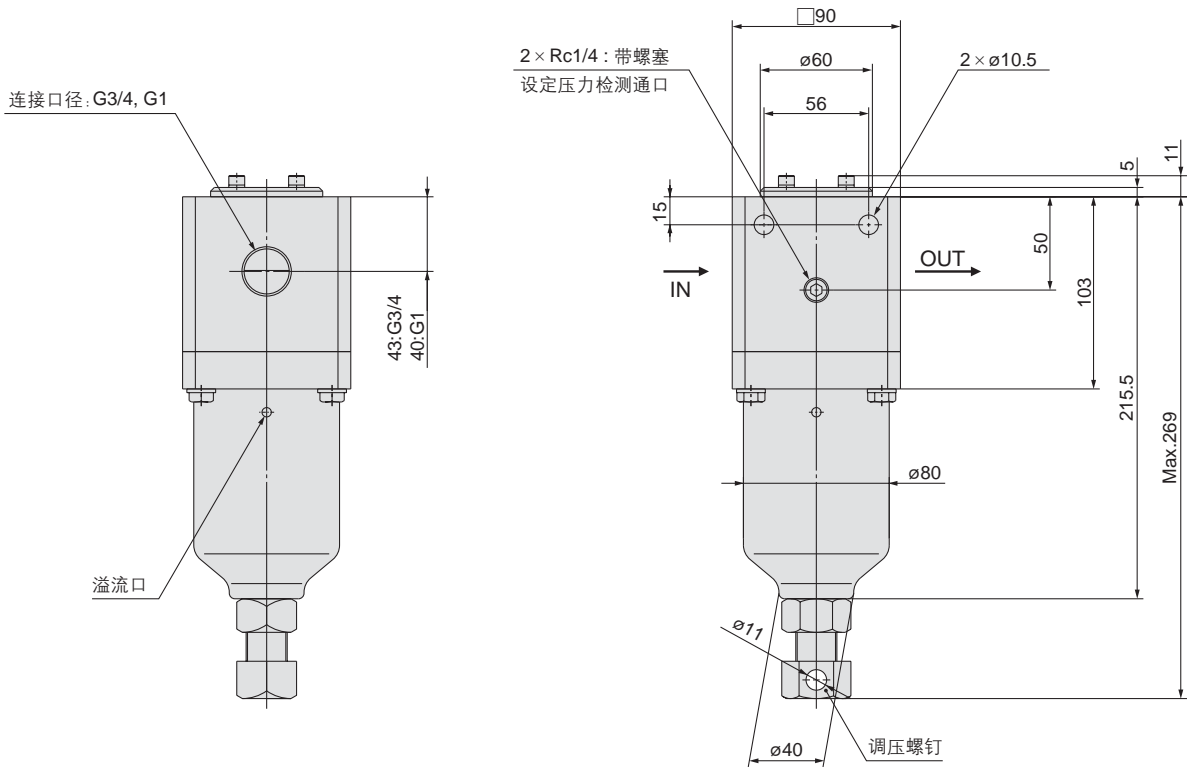


构成零部件材质

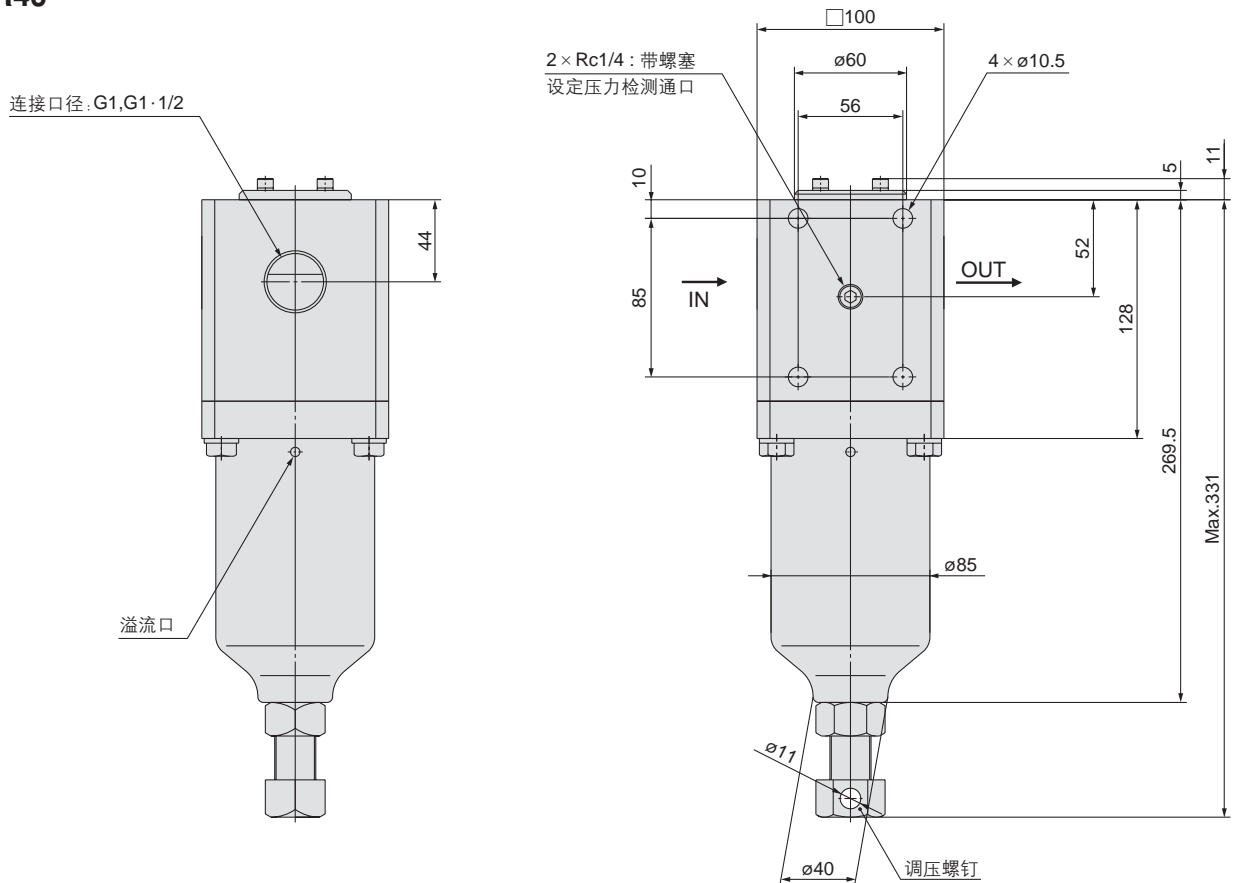
序号	零部件名	材质
1	阀体	铝+硬质阳极化
2	阀身	铝+硬质阳极化
3	阀杆	不锈钢
4	阀柱	不锈钢
5	活塞	钢+无电解镀镍
6	弹簧导座	钢+无电解镀镍
7	弹簧座	钢+无电解镀镍
8	阀柱导座	铝+硬质阳极化
9	密封圈A	树脂
10	密封圈B	树脂
11	导环	树脂
12	调压螺钉	不锈钢
13	复位弹簧	不锈钢
14	缓冲垫	聚氨酯弹性材料
15	座阀芯	聚氨酯弹性材料
16	板	钢+无电解镀镍
17	弹簧	不锈钢
18	导环	树脂
19	导环	树脂
20	内六角螺钉	碳钢
21	六角螺母	碳钢
22	六角螺钉	碳钢
23	弹簧垫圈	碳钢
24	O-形圈	NBR
25	O-形圈	NBR
26	O-形圈	NBR
27	O-形圈	NBR
28	内六角螺塞	碳钢

外形尺寸图

VCHR30



VCHR40





减压阀 / 共同注意事项

使用前必读。

设计上的注意

⚠ 警告

- ① 周围环境上不允许泄漏的场合和使用空气以外的流体的场合，应由本公司确认。
- ② 超过设定压力值的输出压力会导致二次侧装置・元件的破损和动作不良的场合，必须安装安全装置。

⚠ 注意

- ① 在各元件的规格范围以外不能使用。使用规格范围外(温度、压力等)的使用场合，应由本公司确认。

选定

⚠ 警告

- ① 内部的滑动部和密封圈等使用润滑脂，故在二次侧会流出。不宜使用的场合，应由本公司确认。
- ② 长时间不平衡消费空气时和二次侧使用密封回路及平衡回路的场合，有可能引起二次侧设定压力的变动，应向本公司询问。
- ③ 二次侧压力的设定范围应在一次侧压力的85%以下，超过85%的压力设定易受流量和一次侧压力的变动的影晌，变得不稳定。
- ④ 样本规格的设定压力范围的最大侧数值多少有点余裕。因此，压力设定在这个数值以上有可能。
- ⑤ 想使用高精度的溢流灵敏度和设定精度的回路的场合，请与本公司联系。

安装

⚠ 注意

- ① 空气的进出口用“IN”和“OUT”表示，或按箭头方向确认连接。接反会成为误动作的原因。
- ② 各个产品的上・下・前方，应设置有维护和操作的空间。其空间大小参见各产品的外形尺寸项。

调整

⚠ 警告

- ① 在确认一次侧压力和二次侧压力表的指示值的同时进行设定。手轮一旦回转过度，会成为内部部品的破损的原因。

⚠ 注意

- ① 确认一次侧压力良好之后进行设定。
- ② 用手轮设定沿上升方向进行。若按下降方向进行压力设定，有可能比当初的设定压力低。手轮顺时针回转二侧压力上升、逆时针回转压力下降。

配管

⚠ 警告

- ① 配管材料拧入时，固定内螺纹侧，按推荐的合适力矩进行。紧固力矩不足，会成为松动和密封不良的原因。紧固力矩过大，会造成螺纹破损等。
另外，不固定内螺纹侧进行紧固，会向配管托架等直接作用过大的力，成为破损等的原因。
- ② 不得施加元件自重以外的扭转力矩、弯曲力矩。这会成为破损的原因，外部配管类请用另外的支持。
- ③ 钢管配管等非柔软性的配管，过大的力矩负载重和振动，易从配管侧传播过来，故在他们之间装上柔性管，以消除上述作用。



VCHR 系列 / 产品单独注意事项

使用前必读。

调整

⚠ 注意

- ① 调整二次侧压力时，在调压螺钉上施加力矩。不施加外部配管类就用其它的支持。

手轮部的力矩/大致值

单位: N·m

设定压力	1MPa	2MPa	3MPa	4MPa	5MPa
力矩	3	6	9	12	15

- ② 调整二次侧压力时，可用扳手调节调压螺钉(六角对边32mm)。另外，使用20~30cm长的螺丝刀，利用调压螺钉的六角对边部的孔部(φ11)也容易调节。

配管

⚠ 警告

- ① 配管材料拧入时，固定内螺纹侧，按推荐的合适力矩进行。紧固力矩不足，会成为松动和密封不良的原因。紧固力矩过大，会造成螺纹破损等。另外，不固定内螺纹侧进行紧固，会向配管托架等直接作用过大的力，成为破损等的原因。

推荐合适力矩

单位: N·m

连接螺纹	3/4	1	1·1/2
力矩	28~30	36~38	48~50

分解

⚠ 注意

- ① 本产品是按精密公差零部件制作的，不能分解。

5.0MPa 用消声器 VCHN 系列

消声效果35dB(A)

(供给压力4.0MPa、背压2.0MPa时)

※订制规格可制作消声效果至45dB(A)

孔眼阻塞减少1/10(本公司比)

不同过滤精度的2层构造的吸声材料，
故孔眼阻塞减少

内置标准溢流阀

消声器内部压力达1.8MPa以上的
场合溢流阀动作

※订制规格可安装异常指示灯·压力开关等
计测类元件。

维护性提高

装卸1个螺钉，不仅可取下消声器本体，
而且可更换吸声材料

冻结效果降低30~40%(本公司条件)
(可选项)

利用套筒，在高压·急速排气时
降低冻结

型号表示方法

VCHN 3 - 06

可选项

无记号	无
F	带降低冻结功能

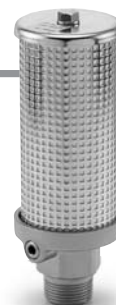
主体大小

3
4

连接口径

记号	连接口径	VCHN 3	VCHN 4
06	R3/4	●	
10	R1	●	●
12	R1·1/4		●
14	R1·1/2		●

图形符号

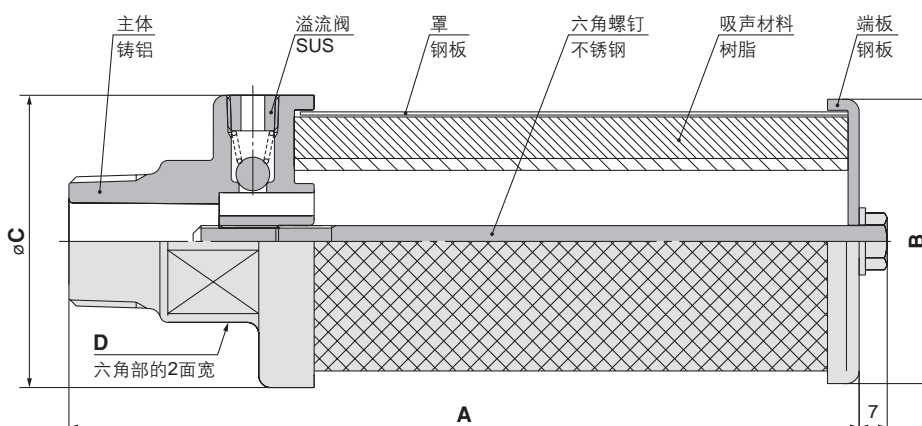


规格

系列	VCHN3		VCHNF3		VCHN4			VCHNF4		
使用流体	空气/惰性气体									
最高使用压力 MPa	5.0(电磁阀一次侧压力)									
溢流阀开放压力 MPa	1.8									
连接口径	R3/4	R1	R3/4	R1	R1	R1·1/4	R1·1/2	R1	R1·1/4	R1·1/2
有效截面积 mm ²	200	280	160	180	280	370	370	180	320	320
吸声材料有效截面积(单品) mm ²	420					500				
流体温度 °C	5~80									
环境温度 °C	5~80									
消声效果 dB(A)	35(供给压力4.0MPa, 背压2.0MPa)									

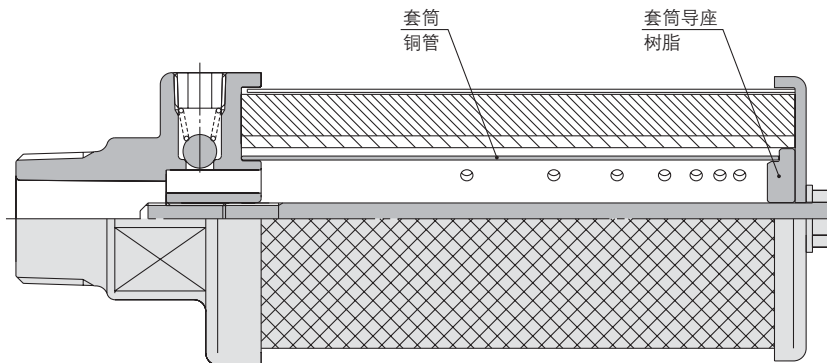
构造·外形尺寸图

VCHN₄³-06~14



降低冻结型/可选项

VCHNF₄³-06~14



(mm)

型号	连接口径R	A	B	C	D	质量g
VCHN3-06	3/4	200	ø72	ø74	41	590
VCHNF3-06	3/4	200	ø72	ø74	41	710
VCHN3-10	1	200	ø72	ø74	41	605
VCHNF3-10	1	200	ø72	ø74	41	725
VCHN4-10	1	230	ø72	ø74	41	665
VCHNF4-10	1	230	ø72	ø74	41	810
VCHN4-12	1·1/4	240	ø72	ø74	54	765
VCHNF4-12	1·1/4	240	ø72	ø74	54	910
VCHN4-14	1·1/2	240	ø72	ø74	54	790
VCHNF4-14	1·1/2	240	ø72	ø74	54	935



VCHN系列 / 产品单独注意事项

使用前必读。

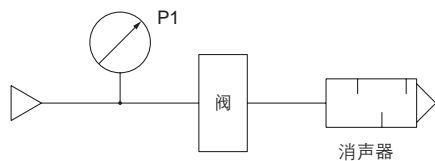
设计上的注意

警告

- ① 消声器的孔眼阻塞和冻结、排气口可能变成闭塞状态。
应考虑系统全体没有误动作的安全设计。
另外，发生冻结的场合，可使用降低冻结型(VCHNF系列)。

注意

- ① 消声器是降低从气动元件排出的压缩空气的排气声的元件。
不能降低排气声以外的噪声(配管内发生的声音、由于机器的振动产生的噪声、电磁阀的切换声音等)。
排气声以外，探明噪声的原因，再采取对策。
- ② 消声器的一次侧压力表示阀的供给压力(P1)。(参见下图)



- ③ 根据从电磁阀排气的气动回路和压力等，消声器消声效果会有些变化。

选定

注意

- ① 应选择比阀的有效截面积(含合成有效截面积)大的消声器。

安装

注意

- ① 在下表的适合紧固力矩的范围内，在六角部的二面宽处使用扳手拧入。

用管扳手拧入，会成为消声器破损的原因，不要使用。

推荐适合力矩 (单位: N·m)

连接螺纹	3/4	1	1·1/4	1·1/2
力矩	28~30	36~38	40~42	48~50

- ② 安装时和安装后，在本体上不要加横向负载。
- ③ 安装消声器本体，因元件的振动等会松动的场合，在螺纹部涂布防松剂之后再安装元件上。

维护保养

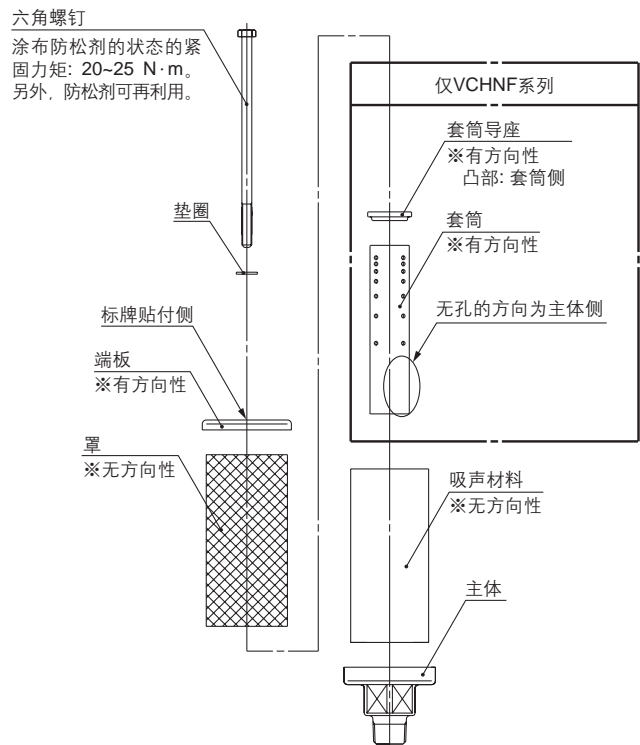
注意

- ① 孔眼阻塞，排气速度降低、系统功能下降，则应更换新的消声器或吸声材料。
另外，执行器等的动作状态，必须一天确认一次。

吸声材料更换方法

注意

- ① 更换吸声材料时，按下图进行作业。



可换件

吸声材料型号

型号	名称	适合型号
VCHN3-EL	吸声材料	VCHN(F)3用
VCHN4-EL	吸声材料	VCHN(F)4用

订制规格

详细尺寸、规格及交货期应由本公司确认。

1 6.0MPa用先导式减压阀(气控型)

VCHRA

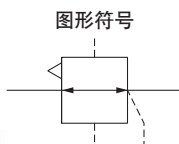
用电气比例阀ITV可远距离操作

VCHRA 30-06

主体大小
30
40

连接口径

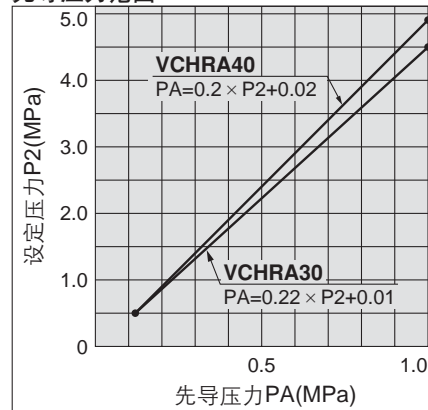
记号	连接口径	VCHRA30	VCHRA40
06	3/4	●	
10	1	●	●
14	1.1/2		●



规格

型号	VCHRA30	VCHRA40
阀构造	活塞式	
阀芯材质	聚氨酯弹性材料	
溢流机构	溢流型	
连接口径	G3/4, G1	G1, G1.1/2
连接口径 螺纹规格	依据油空压用G螺纹ISO1179-1	
使用流体	空气	
最高使用压力	6.0MPa	
先导压力范围	参见图	
设定压力范围	0.5~4.5MPa	
流体温度	-5~60℃	
环境温度	-5~60℃	
质量	2.9kg	4.1kg

先导压力范围



2 22.0MPa用2通气控阀

AXT836 A

规格

记号	流路	配管尺寸
A	N.C.	1/4"接头一体型
B	N.O.	1/4"接头一体型
C	N.C.	法兰型
D	N.O.	法兰型
E	双气控	1/4"接头一体型

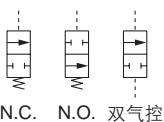


接头一体型



法兰型

图形符号



N.C. N.O. 双气控

规格

	A,C(N.C.型)	B,D(N.O.型)	E(双气控型)
使用流体	空气·惰性气体		
流体温度	-10~60℃(但未冻结)		
环境温度	-10~60℃(但未冻结)		
使用压力范围	0~22.0MPa		0~20.0MPa
耐压试验压力	35.0MPa		
先导压力范围	0.45~0.7MPa		0.3~0.5MPa
阀泄漏	0.1cm ³ /min以下		
孔口直径	2.8mm		

3 5.0MPa用压力传感器

规格

型号	PSE560-X512
额定压力范围	0~5.0MPa
耐压试验压力	10.0MPa



相关元件

2色指示式数字式压力开关 ISE75/75H 系列

- 10.0MPa用: ISE75
15.0MPa用: ISE75H
- 2色指示式
- 金属主体(压铸铝)
- IP67



规格

系列	ISE75	ISE75H
额定压力范围	0~10.0MPa	0~15.0MPa
设定压力范围	0.4~10.0MPa	0.5~15.0MPa
耐压试验压力	30.0MPa	45.0MPa
设定压力分辨率	0.1MPa	
适合流体	不腐蚀SUS430及SUS630的流体	
电源电压	DC12~24V、波动(p-p)10%以下(带逆接保护)	
消耗电流	55mA以下(无负载时)	
开关输出	输出规格-43: 1设定 NPN开路集电极1输出(插针号: 4) +PNP开路集电极1输出(插针号: 2) 注) 输出规格-65: PNP开路集电极1输出(插针号: 4)	
最大负载电流	80mA	
最大施加电压	30V (NPN输出时)	
残留电压	1V以下(负载电流80mA时)	
响应时间	2.5ms(防止振荡功能时: 20ms、160ms、640ms、1000ms、2000ms选择)	
短路保护	装备	

注) NPN输出和PNP输出用1个设定值动作。

**SMC (China) Co., Ltd.**<http://www.smc.com.cn>

(本部地址：北京经济技术开发区万源街7号 邮编：100176 电话：010-67881021 传真：010-67882335 技术咨询：010-67885566转1221 1223 1225)

● 北京分公司 北京经济技术开发区万源街7号**北京营业部**电话：010-67876731
传真：010-67876732
E-mail: smcnbj@smc.com.cn**扬州办事处**电话：0514-7955172
传真：0514-7962522
E-mail: smcnzy@smc.com.cn**济南营业部**电话：0531-88165001
传真：0531-88165010
E-mail: smccnj@smc.com.cn**宝鸡办事处**电话：0917-3211523
传真：0917-3211523
E-mail: smcnbj@smc.com.cn**保定办事处**电话：0312-2069173
传真：0312-2069173
E-mail: smcnbd@smc.com.cn**● 上海分公司 上海漕河泾开发区钦江路333号38号楼5楼****上海营业部**电话：021-64852677
传真：021-64851768
E-mail: smcsh@smc.com.cn**苏州东营业部**电话：0512-67639460
传真：0512-67639461
E-mail: smccszd@smc.com.cn**南通办事处**电话：0513-85231717
传真：0513-85231212
E-mail: smcni@smc.com.cn**顺义办事处**电话：010-81494949
传真：010-81494995
E-mail: smccnbsy@smc.com.cn**天津营业部**电话：022-23614959
传真：022-23614969
E-mail: smctnj@smc.com.cn**烟台办事处**电话：0535-6640972
传真：0535-6645602
E-mail: smccnyt@smc.com.cn**兰州营业部**电话：0931-2359786
传真：0931-2359396
E-mail: smcnlz@smc.com.cn**哈尔滨营业部**电话：0451-53666407
传真：0451-53666149
E-mail: smcnhb@smc.com.cn**塘沽办事处**电话：022-66293859
传真：022-25324516
E-mail: smcctjg@smc.com.cn**青岛营业部**电话：0532-85758259
传真：0532-85758461
E-mail: smccnq@smc.com.cn**银川办事处**电话：0951-5012959
传真：0951-5012959
E-mail: smccny@smc.com.cn**长春办事处**电话：0431-8953738
传真：0431-8953731
E-mail: smccncc@smc.com.cn**武汉营业部**电话：027-85712702
传真：027-85510526
E-mail: smccnwh@smc.com.cn**大连营业部**电话：0411-84629692
传真：0411-84626925
E-mail: smccndl@smc.com.cn**石家庄营业部**电话：0311-83057153
传真：0311-83054751
E-mail: smccnsjz@smc.com.cn**南京营业部**电话：025-84687160/1/2
传真：025-84642099
E-mail: smccnj@smc.com.cn**郑州办事处**电话：0371-66203721
传真：0371-66203720
E-mail: smccnzz@smc.com.cn**沈阳营业部**电话：024-86284451
传真：024-26213446
E-mail: smccnsy@smc.com.cn**太原办事处**电话：0351-6584672
传真：0351-6584673
E-mail: smccnty@smc.com.cn**合肥办事处**电话：0551-3663632
传真：0551-3663651
E-mail: smccnhf@smc.com.cn**襄樊办事处**电话：0710-3312920
传真：0710-3312921
E-mail: smccnxf@smc.com.cn**西安营业部**电话：029-88622022
传真：029-88615434
E-mail: smccnxa@smc.com.cn**秦皇岛办事处**电话：0335-8070993
传真：0335-8070927
E-mail: smccnqh@smc.com.cn**SMC Pneumatics (Hong Kong) Ltd.**<http://www.smchk.com.hk>**香港办公室**香港九龙长沙湾道778-784号香港中心29楼
电话：852-27440121 传真：852-27851314
E-mail: smchk@smchk.com.hk**香港门市部**香港九龙旺角广东道998号高明商业大厦地下A铺
电话：852-26259122 传真：852-26251799**香港货仓及工厂**香港新界荃湾海盛路9号有线电视大厦17楼
电话：852-24922430 传真：852-24984476**深圳市场部**中国广东省深圳市福田区车公庙泰然工贸园苍松大厦北座1106室
邮政编码：518048 电话：0755-83843460 传真：0755-83849842
E-mail: smcmarketing@smcsc.com.cn**SMC (东莞)服务中心**电话：0769-3526528
传真：0769-3526488
E-mail: smcdg@smcsc.com.cn**塘夏联络处**电话：0769-7880784
传真：0769-7880784
E-mail: smctx@smcsc.com.cn**SMC (深圳)服务中心**电话：0755-83849566
传真：0755-83849226
E-mail: smcsz@smcsc.com.cn**龙岗联络处**电话：0755-84833970
传真：0755-28831799
E-mail: smdlg@smcsc.com.cn**SMC (广州)服务中心**电话：020-37597831-3
传真：020-37597819
E-mail: smcgz@smcsc.com.cn**惠州联络处**电话：0752-2286675
传真：0752-2286609
E-mail: smchz@smcsc.com.cn**SMC (厦门)服务中心(福建, 粤东)**电话：0592-2610900-6
传真：0592-2610907
E-mail: smcxm@smcsc.com.cn**长沙联络处(湖南)**电话：0731-5167591
传真：0731-5163591
E-mail: smccs@smcsc.com.cn**桂林联络处(广西)**电话：0773-5808335
传真：0773-5858355
E-mail: smcgl@smcsc.com.cn**福永联络处**电话：0755-27326339
传真：0755-27326349
E-mail: smcsj@smcsc.com.cn**顺德联络处**电话：0757-22233894
传真：0757-22233953
E-mail: smcsd@smcsc.com.cn**福州联络处**电话：0591-83348737
传真：0591-83374637
E-mail: smcfz@smcsc.com.cn**昆明联络处(云南)**电话：0871-5163065
传真：0871-5163067
E-mail: smckm@smcsc.com.cn**宝安联络处**电话：0755-61158251
传真：0755-61158253
E-mail: smcba@smcsc.com.cn**珠海联络处**电话：0756-2172253
传真：0756-2172251
E-mail: smczh@smcsc.com.cn**泉州联络处**电话：0595-2298729
传真：0595-22199159
E-mail: smcqz@smcsc.com.cn**南昌联络处(江西)**电话：0791-8152833
传真：0791-8152822
E-mail: smcnc@smcsc.com.cn**贵阳联络处(贵州)**电话：0851-5520361
传真：0851-5520362
E-mail: smcgy@smcsc.com.cn**中山联络处**电话：0760-8384976
传真：0760-8384376
E-mail: smczs@smcsc.com.cn**汕头联络处**电话：0754-8799506
传真：0754-8799505
E-mail: smcst@smcsc.com.cn**SMC Corporation**

〒101-0021 東京都千代田区外神田四丁目14番1号 秋葉原UDX 15階

TEL: 03-5207-8271 FAX: 03-5298-5361

<http://www.smcworld.com>**| SMC代理商**