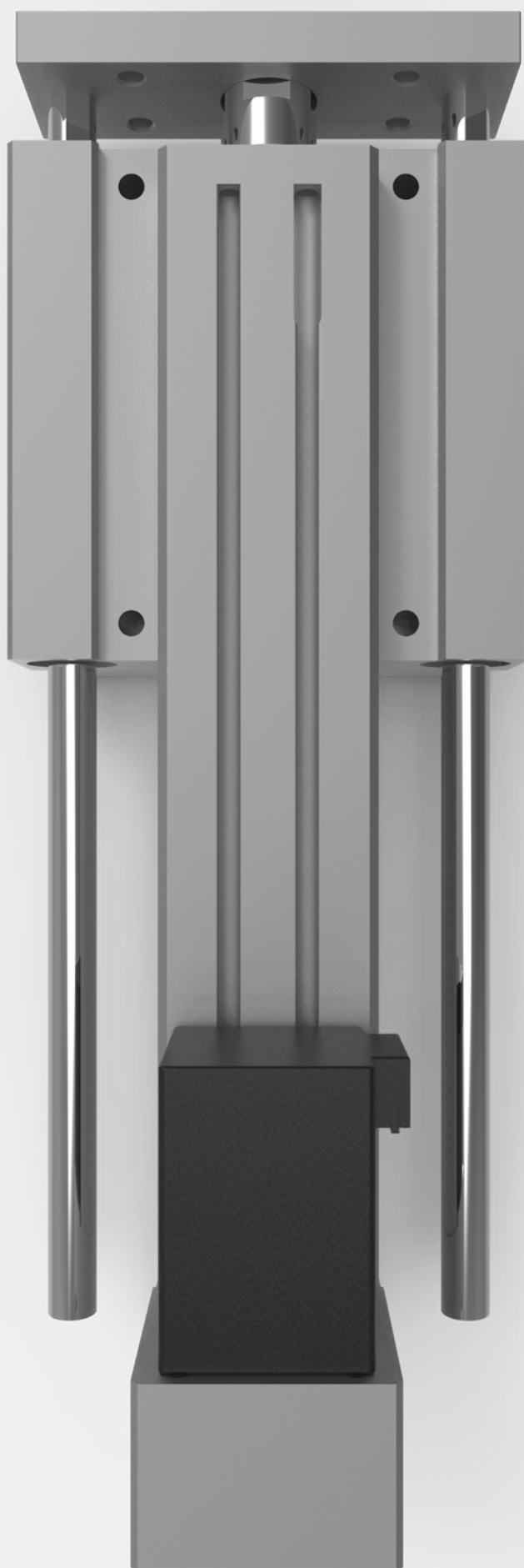


緊湊型
活塞杆電動缸

COMPACT
SPINDLE DRIVE
CYLINDER ACTUATOR



產品規格索引

PRODUCT INDEX

日規電缸滑台 JP linear actuator
歐規電缸滑台 EU linear actuator
超長型電缸滑台 Super length linear actuator
活塞杆電動缸 Cylinder actuator
旋轉台 Rotary stage
精密對位平台 Precision alignment stage
減速機 Gear reducer
十字轉向器 Bevel gearbox

尺寸 Size	螺桿規格 (C7級) Ball Screw Spec			馬達 Motor Spec		額定推力 Nominal Thrust (N)	最高速度 Max Speed (mm/s)	最大負載 Maximum Load (Kg)
	重複精度 Rep. Accuracy (mm)	直徑 Screw Diameter (mm)	導程 Pitch (mm)	功率 Motor Power (W)	額定扭矩 Nominal Thrust (N)			
16	±0.02	8	02	28	0.09	220	40	8
				50	0.16	400	100	
25	±0.02	12	10	42步進	0.25	125	100	20
				100	0.32	170	500	
32	±0.02	12	10	57步進	0.30	150	200	40
				200	0.64	350	500	

緊湊型 Compact type
基本型 Standard type
重載型 Heavy duty type

尺寸 Size	螺桿規格 (C7級) Ball Screw Spec			馬達 Motor Spec		額定推力 Nominal Thrust (N)	最高速度 Max Speed (mm/s)	最大負載 Maximum Load (Kg)
	重複精度 Rep. Accuracy (mm)	直徑 Screw Diameter (mm)	導程 Pitch (mm)	功率 Motor Power (W)	額定扭矩 Nominal Thrust (N)			
25	±0.02	08	02	50	0.16	400	100	20
				100	0.32	800		
40	±0.02	12	10	100	0.32	170	500	40
				400	1.27	690		
50	±0.02	16	05	400	1.27	1280	200	100
			750	2.39	2560			
50	±0.02	16	10	400	1.27	690	500	100
			750	2.39	1280			
63	±0.02	25	05	750	2.39	2560	250	300
			10			1280	500	
80	±0.02	25	05	1000中慣量	4.78	5100	250	800
				1500中慣量	7.16	7650		
			10	1000中慣量	4.78	2550	500	
				1500中慣量	7.16	3820		
100	±0.02	32	05	1000中慣量	4.77	10210	80	1000
				1000低慣量	3.18	10200		
			10	1500中慣量	7.16	5110	150	
				1500低慣量	4.77	7640		

導軌 Linear guide
導桿 Rod guide

尺寸 Size	螺桿規格 (C7級) Ball Screw Spec			馬達 Motor Spec		額定推力 Nominal Thrust (N)	最高速度 Max Speed (mm/s)	最大負載 Maximum Load (Kg)
	重複精度 Rep. Accuracy (mm)	直徑 Screw Diameter (mm)	導程 Pitch (mm)	功率 Motor Power (W)	額定扭矩 Nominal Thrust (N)			
100	±0.02	40	10	2000	9.55	25500	60	4000
				3000	14.3	38190	100	

C

16

25

32

標準行程及電缸最高速度 Stroke (mm) & Maximum Speed (mm/s)																					頁數 Page			
20	30	50	100	200	300	400	500	600	700	800	900	1000	1100	1200	1300	1400	1500	1600	1700	1800	1900	2000		
		100		59	37	25																		3-280
		300		238	126	78	53																	3-286
		500		365	232	161	118	90	71															3-292
		500		365	232	161	118	90	71															
		500		340	220	154	114	87	69															
		500		340	220	154	114	87	69															

標準行程及電缸最高速度 Stroke (mm) & Maximum Speed (mm/s)																					頁數 Page			
20	30	50	100	200	300	400	500	600	700	800	900	1000	1100	1200	1300	1400	1500	1600	1700	1800	1900	2000		
		100		69	52	33	23																	3-299
		100		69	52	33	23																	
		500		458	278	187	134	101	78	63														3-302
		500		458	278	187	134	101	78	63														
		500		458	278	187	134	101	78	63														
		500		159	109	79	60	47	38	31	26	22	19											3-305
		500		159	109	79	60	47	38	31	26	22	19											
		500		318	218	158	120	94	76	63	52	45	38											
		500		318	218	158	120	94	76	63	52	45	38											
		500			175	129	98	78	63	52	44	37	32											3-308
		500			351	257	197	156	126	104	87	74	64											
		250		240	168	124	95	75	61	51	43	36	31											3-311
		250		240	168	124	95	75	61	51	43	36	31											
		500		479	335	247	190	151	122	101	85	73	63											
		500		479	335	247	190	151	122	101	85	73	63											
		250			181	136	106	85	70	58	49	42	36	32	28	25								3-314
		250			181	136	106	85	70	58	49	42	36	32	28	25								
		500			383	273	213	170	139	116	96	84	72	64	56	50								
		500			383	273	213	170	139	116	96	84	72	64	56	50								

標準行程及電缸最高速度 Stroke (mm) & Maximum Speed (mm/s)																					頁數 Page			
20	30	50	100	200	300	400	500	600	700	800	900	1000	1100	1200	1300	1400	1500	1600	1700	1800	1900	2000		
		500		401	306	242	105	101	135	115	99	86	76	67	60									3-318
		500		401	306	242	105	101	135	115	99	86	76	67	60									

- 日規電缸滑台
Linear actuator
- 歐規電缸滑台
EU linear actuator
- 超長型電缸滑台
Super length linear actuator
- 活塞杆電動缸
Cylinder actuator
- 旋轉台
Rotary stage
- 精密對位平台
Precision alignment stage
- 減速機
Gear reducer
- 十字轉向器
Bevel gearbox

- 緊湊型
Compact type
- 基本型
Standard type
- 重載型
Heavy duty type
- 導軌
Linear guide
- 導桿
Rod guide

緊湊型活塞杆電動缸

COMPACT SPINDLE DRIVE CYLINDER ACTUATOR

- 日規電缸滑台
JP linear actuator
- 歐規電缸滑台
EU linear actuator
- 超長型電缸滑台
Super length linear actuator
- 活塞杆電動缸
Cylinder actuator**
- 旋轉台
Rotary stage
- 精密對位平台
Precision alignment stage
- 減速機
Gear reducer
- 十字轉向器
Bevel gearbox
- 緊湊型
Compact type
- 基本型
Standard type
- 重載型
Heavy duty type
- 導軌
Linear guide
- 導桿
Rod guide



AIMC 16 - 100 - 0802 - D - S28 - S3

緊湊型活塞桿 缸徑 行程 規格 馬達安裝位置 馬達功率 開關數
Compact Spindle Drive Size (mm) Stroke (mm) Ball Screw Size (mm) Motor Position Motor Power (W) Number of Sensors

直徑 Φ	導程 Pitch	D 直接安裝 Direct	M 三菱 Mitsubishi	T 台達 Delta	S3 3個開關 3x Sensors
08	02	P 間接安裝 Parallel	P 松下 Panasonic	O 其他 Others	Sn n個開關 nx Sensors
			Y 安川 Yaskawa	S 步進 Stepper	
28步進 / 50					

● 有選項 Optional ● 無選項 No options

馬達輸出 Motor Power (W)	28步進 / 50		最大驅動扭矩 Max. Driving Torque (Nm)	1	
額定扭矩 Torque (Nm)	0.09 / 0.16		最長行程範圍 Max. Stroke Range (mm)	300	
螺桿等級 Ball Screw Level	C7轉造 C7 Rolled Ball Screw		最大負載值 Max. Load (Kg)	8	
重複定位精度 Rep. Accuracy (mm)	±0.02		面積二次矩 2nd moment of area	L _{xx} (cm ²)	8
活塞桿旋轉角度 Max. Piston Rod Rotate Angle	±0.3°			L _{yy} (cm ²)	8
螺桿規格 Ball Screw Size (mm)	Ø08	02	0mm行程基本重量 Basic Weight for 0mm Stroke (kg)	0.248	
額定推力 Nominal Thrust (N)	400 / 220		每100mm行程增加重量 Additional Weight per 100mm Stroke (kg)	0.274	
最高速度 Max. Speed (mm/s)	100 / 40		磁簧開關 Proximity Sensor	CS1-M-1M 觸點式1米 1m Contact Type	
				CS1-MN-3M 無觸點NPN型3米 1m Contactless NPN Transistor	
				CS1-MP-3M 無觸點PNP型3米 1m Contactless PNP Transistor	

以上負載力矩曲線，客戶選用之負載需在我司產品最大負載範圍內 Above load torque curve, the loading should be within the maximum load range

C

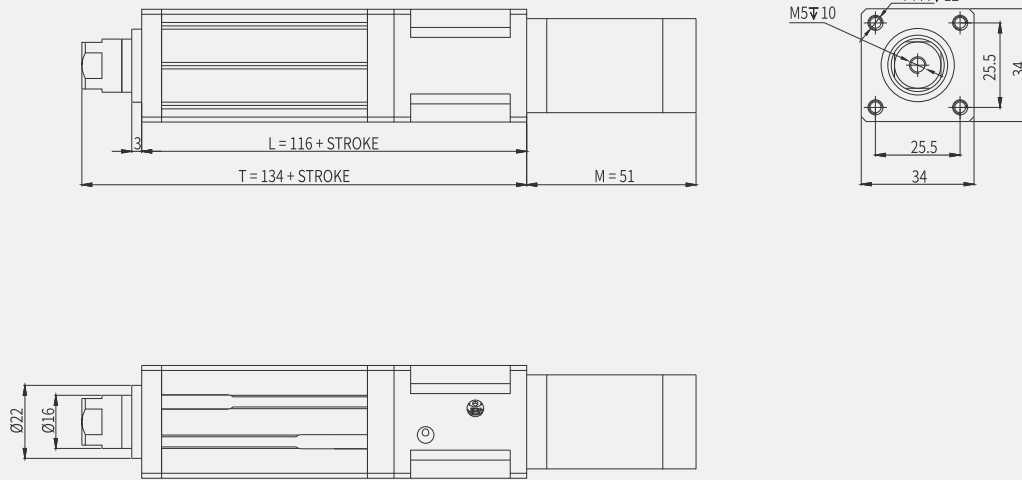
16

25

32

AIMC16-D 直接安裝 motor direct installed

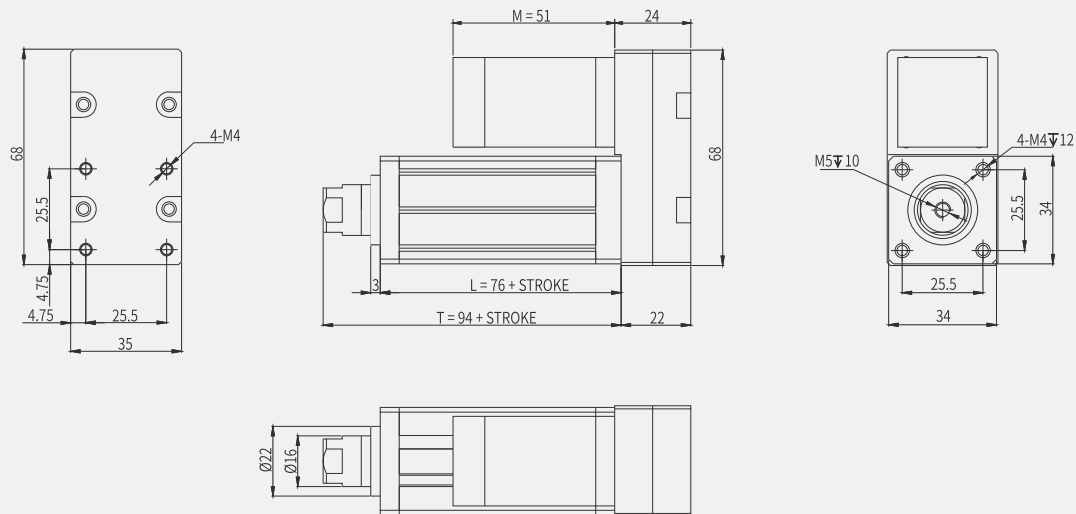
單位 Unit: mm



本圖面僅供參考用途，實際尺寸皆以實際提供之2D/3D圖紙為準 This drawing is for reference only. The actual dimensions are based on the actual 2D / 3D drawings provided.

AIMC16-P 間接安裝 motor parallel installed

單位 Unit: mm



本圖面僅供參考用途，實際尺寸皆以實際提供之2D/3D圖紙為準 This drawing is for reference only. The actual dimensions are based on the actual 2D / 3D drawings provided.

日規電缸滑台 J linear actuator
歐規電缸滑台 EU linear actuator
超長型電缸滑台 Super length linear actuator
活塞杆電動缸 Cylinder actuator
旋轉台 Rotary stage
精密對位平台 Precision alignment stage
減速機 Gear reducer
十字轉向器 Bevel gearbox
緊湊型 Compact type
基本型 Standard type
重載型 Heavy duty type
導軌 Linear guide
導桿 Rod guide

C

16

25

32

緊湊型活塞杆電動缸

COMPACT SPINDLE DRIVE CYLINDER ACTUATOR

- 日規電缸滑台
JP linear actuator
- 歐規電缸滑台
EU linear actuator
- 超長型電缸滑台
Super length linear actuator
- 活塞杆電動缸
Cylinder actuator
- 旋轉台
Rotary stage
- 精密對位平台
Precision alignment stage
- 減速機
Gear reducer
- 十字轉向器
Bevel gearbox
- 緊湊型
Compact type
- 基本型
Standard type
- 重載型
Heavy duty type
- 導軌
Linear guide
- 導桿
Rod guide



AIMCL 16 - 100 - 0802 - D - S28 - S3

緊湊型導軌活塞桿 缸徑 行程 規格 馬達安裝位置 馬達功率 開關數
Compact Linear Guide Size (mm) Stroke (mm) Ball Screw Size (mm) Motor Position Motor Power (W) Number of Sensors
Spindle Drive

直徑 Φ	導程 Pitch	D 直接安裝 Direct	M 三菱 Mitsubishi	T 台達 Delta	S3 3個開關 3x Sensors
08	02	P 間接安裝 Parallel	P 松下 Panasonic	O 其他 Others	Sn n個開關 nx Sensors
			Y 安川 Yokawa	S 步進 Stepper	
28步進 / 50					

● 有選項 Optional ● 無選項 No options

馬達輸出 Motor Power (W)	28步進 / 50		最大驅動扭矩 Max. Driving Torque (Nm)	1	
額定扭矩 Torque (Nm)	0.09 / 0.16		最長行程範圍 Max. Stroke Range (mm)	150	
螺桿等級 Ball Screw Level	C7轉造 C7 Rolled Ball Screw		最大負載值 Max. Load (Kg)	6	
重複定位精度 Rep. Accuracy (mm)	±0.02		面積二次矩 2nd moment of area	L _{xx} (cm ²)	8
				L _{yy} (cm ²)	8
活塞桿旋轉角度 Max. Piston Rod Rotate Angle	±0.06°		0mm行程基本重量 Basic Weight for 0mm Stroke (kg)	0.248	
螺桿規格 Ball Screw Size (mm)	Ø08	02	每100mm行程增加重量 Additional Weight per 100mm Stroke (kg)	0.274	
額定推力 Nominal Thrust (N)	400 / 220		磁簧開關 Proximity Sensor	CS1-M-1M 觸點式1米 1m Contact Type	
最高速度 Max. Speed (mm/s)	100 / 40			CS1-MN-3M 無觸點NPN型3米 1m Contactless NPN Transistor	
				CS1-MP-3M 無觸點PNP型3米 1m Contactless PNP Transistor	

以上負載力矩曲線，客戶選用之負載需在我司產品最大負載範圍內 Above load torque curve, the loading should be within the maximum load range

CL

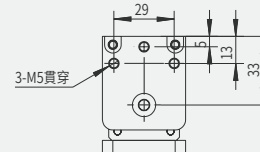
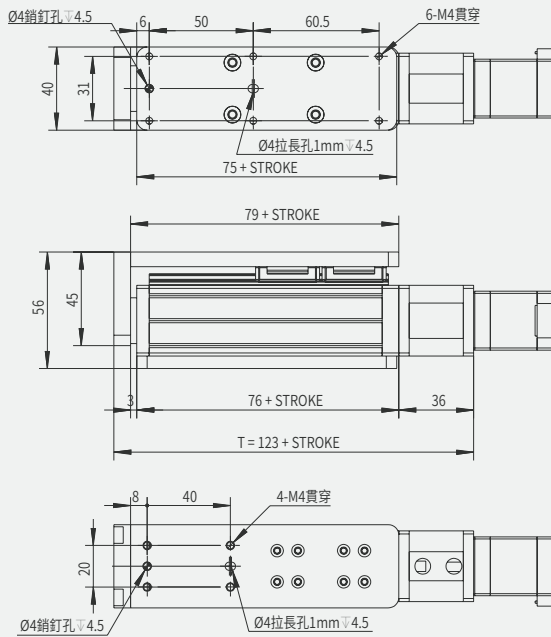
16

25

32

AIMCL16-D 直接安裝 motor direct installed

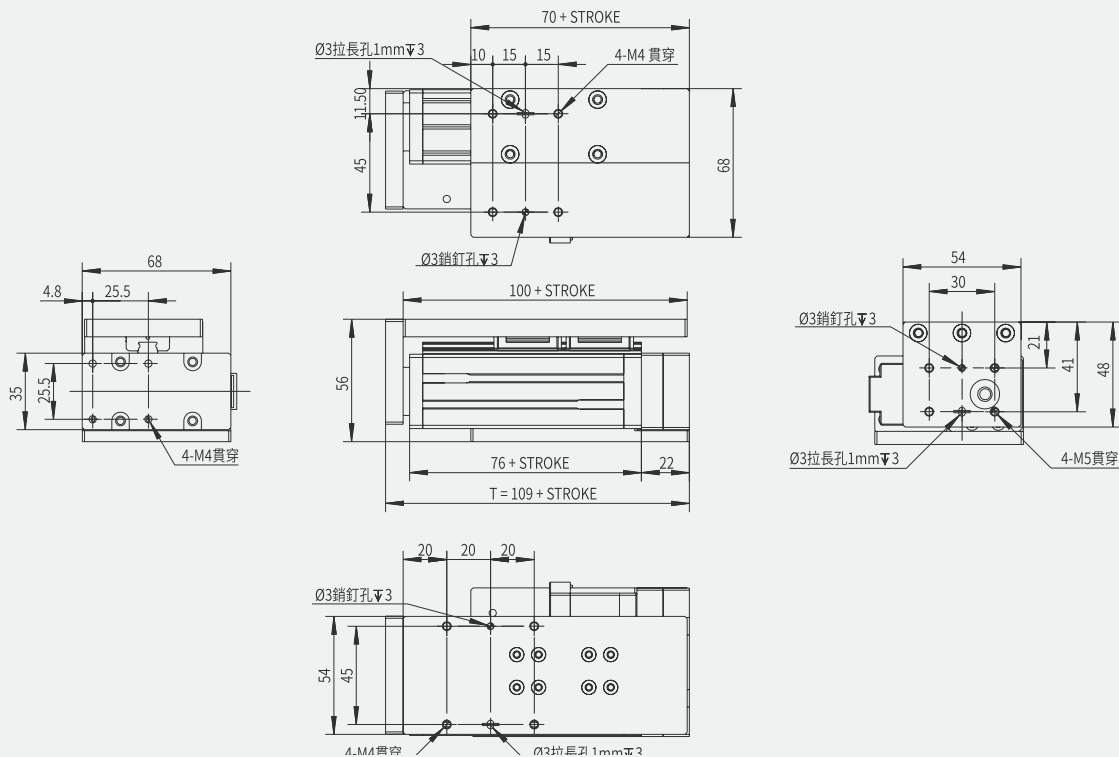
單位 Unit: mm



本圖面僅供參考用途, 實際尺寸皆以實際提供之2D/3D圖紙為準 This drawing is for reference only. The actual dimensions are based on the actual 2D / 3D drawings provided.

AIMCL16-P 間接安裝 motor parallel installed

單位 Unit: mm



本圖面僅供參考用途, 實際尺寸皆以實際提供之2D/3D圖紙為準 This drawing is for reference only. The actual dimensions are based on the actual 2D / 3D drawings provided.

- 日規電缸滑台
Linear actuator
- 歐規電缸滑台
EU linear actuator
- 超長型電缸滑台
Super length linear actuator
- 活塞杆電動缸
Cylinder actuator
- 旋轉台
Rotary stage
- 精密對位平台
Precision alignment stage
- 減速機
Gear reducer
- 十字轉向器
Bevel gearbox
- 緊湊型
Compact type
- 基本型
Standard type
- 重載型
Heavy duty type
- 導軌
Linear guide
- 導桿
Rod guide

CL

16

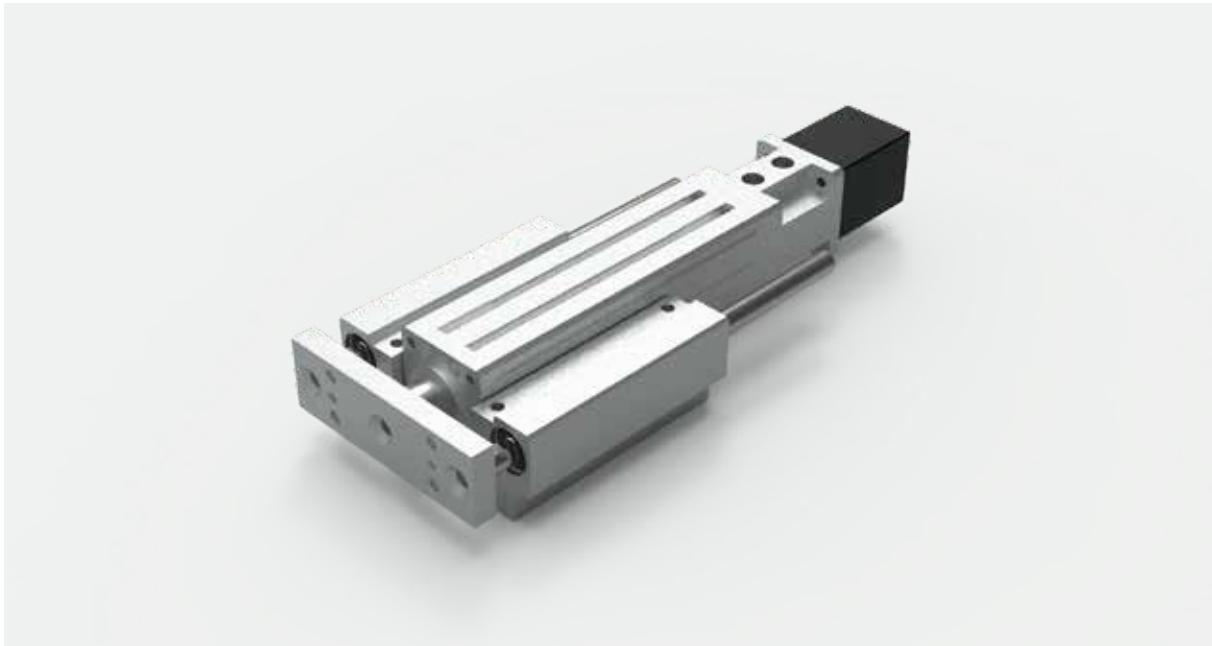
25

32

緊湊型活塞杆電動缸

COMPACT SPINDLE DRIVE CYLINDER ACTUATOR

- 日規電缸滑台
JP linear actuator
- 歐規電缸滑台
EU linear actuator
- 超長型電缸滑台
Super length linear actuator
- 活塞杆電動缸
Cylinder actuator
- 旋轉台
Rotary stage
- 精密對位平台
Precision alignment stage
- 減速機
Gear reducer
- 十字轉向器
Bevel gearbox
- 緊湊型
Compact type
- 基本型
Standard type
- 重載型
Heavy duty type
- 導軌
Linear guide
- 導桿
Rod guide



AIMCR 16 - 100 - 0802 - D - S28 - S3

緊湊型導桿活塞桿 Compact Rod Guide Spindle Drive 缸徑 Size (mm) 行程 Stroke (mm) 規格 Ball Screw Size (mm) 馬達安裝位置 Motor Position 馬達功率 Motor Power (W) 開關數 Number of Sensors

直徑 Φ	導程 Pitch	D 直接安裝 Direct	M 三菱 Mitsubishi	T 台達 Delta	S3 3個開關 3x Sensors
08	02	P 間接安裝 Parallel	P 松下 Panasonic	O 其他 Others	Sn n個開關 nx Sensors
			Y 安川 Yokawa	S 步進 Stepper	
28步進 / 50					

● 有選項 Optional ● 無選項 No options

馬達輸出 Motor Power (W)	28步進 / 50		最大驅動扭矩 Max. Driving Torque (Nm)	1	
額定扭矩 Torque (Nm)	0.09 / 0.16		最長行程範圍 Max. Stroke Range (mm)	150	
螺桿等級 Ball Screw Level	C7轉造 C7 Rolled Ball Screw		最大負載值 Max. Load (Kg)	5	
重複定位精度 Rep. Accuracy (mm)	±0.02		面積二次矩 2nd moment of area	L _{xx} (cm ²)	8
				L _{yy} (cm ²)	8
活塞桿旋轉角度 Max. Piston Rod Rotate Angle	±0.06°		0mm行程基本重量 Basic Weight for 0mm Stroke (kg)	0.248	
螺桿規格 Ball Screw Size (mm)	Ø08	02	每100mm行程增加重量 Additional Weight per 100mm Stroke (kg)	0.274	
額定推力 Nominal Thrust (N)	400 / 220		磁簧開關 Proximity Sensor	CS1-M-1M 觸點式1米 1m Contact Type	
最高速度 Max. Speed (mm/s)	100 / 40			CS1-MN-3M 無觸點NPN型3米 1m Contactless NPN Transistor	
				CS1-MP-3M 無觸點PNP型3米 1m Contactless PNP Transistor	

以上負載力矩曲線，客戶選用之負載需在我司產品最大負載範圍內 Above load torque curve, the loading should be within the maximum load range

CR

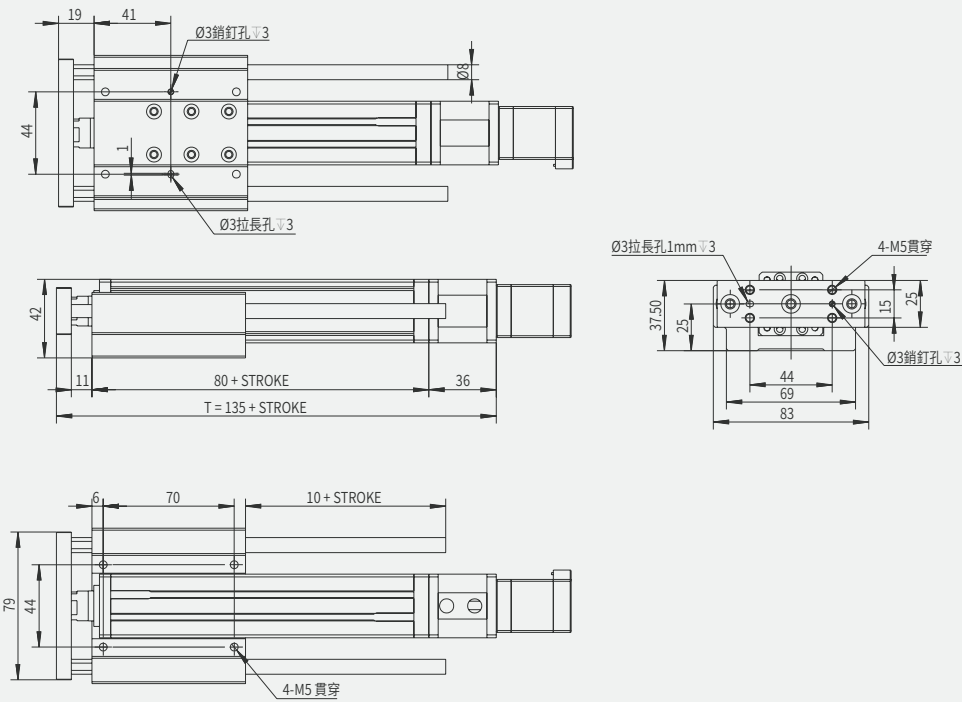
16

25

32

AIMCR16-D 直接安裝 motor direct installed

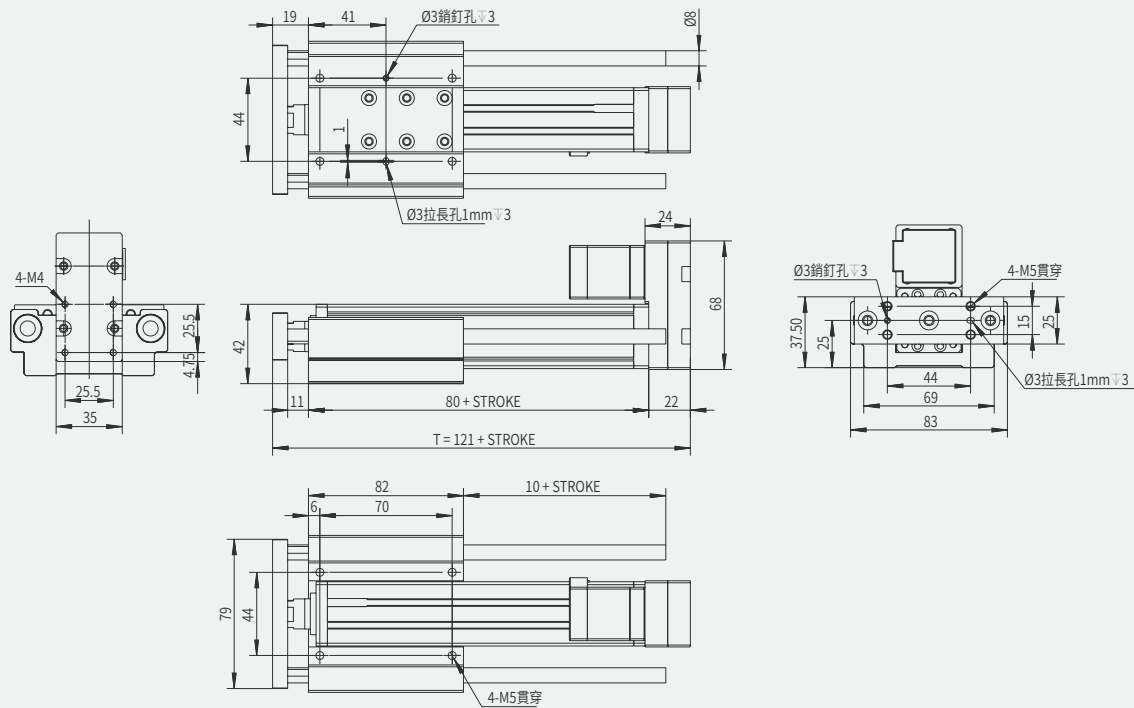
單位 Unit: mm



本圖面僅供參考用途, 實際尺寸皆以實際提供之2D/3D圖紙為準 This drawing is for reference only. The actual dimensions are based on the actual 2D / 3D drawings provided.

AIMCR16-P 間接安裝 motor parallel installed

單位 Unit: mm



本圖面僅供參考用途, 實際尺寸皆以實際提供之2D/3D圖紙為準 This drawing is for reference only. The actual dimensions are based on the actual 2D / 3D drawings provided.

日規電缸滑台 Linear actuator
歐規電缸滑台 EU linear actuator
超長型電缸滑台 Super length linear actuator
活塞杆電動缸 Cylinder actuator
旋轉台 Rotary stage
精密對位平台 Precision alignment stage
減速機 Gear reducer
十字轉向器 Bevel gearbox
緊湊型 Compact type
基本型 Standard type
重載型 Heavy duty type
導軌 Linear guide
導桿 Rod guide

CR
16
25
32

緊湊型活塞杆電動缸

COMPACT SPINDLE DRIVE CYLINDER ACTUATOR

- 日規電缸滑台
JP linear actuator
- 歐規電缸滑台
EU linear actuator
- 超長型電缸滑台
Super length linear actuator
- 活塞杆電動缸
Cylinder actuator
- 旋轉台
Rotary stage
- 精密對位平台
Precision alignment stage
- 減速機
Gear reducer
- 十字轉向器
Bevel gearbox
- 緊湊型
Compact type
- 基本型
Standard type
- 重載型
Heavy duty type
- 導軌
Linear guide
- 導桿
Rod guide



AIMC 25 - 100 - 1210 - D - S42 - S3

緊湊型活塞桿 缸徑 行程 規格 馬達安裝位置 馬達功率 開關數
Compact Spindle Drive Size (mm) Stroke (mm) Ball Screw Size (mm) Motor Position Motor Power (W) Number of Sensors

直徑 Φ	導程 Pitch	D 直接安裝 Direct	M 三菱 Mitsubishi	T 台達 Delta	S3 3個開關 3x Sensors
12	05*	P 間接安裝 Parallel	P 松下 Panasonic	O 其他 Others	Sn n個開關 nx Sensors
	10		Y 安川 Yaskawa	S 步進 Stepper	
*僅供C5螺桿 C5 Ball Screw Only			42步進 / 100		

● 有選項 Optional ● 無選項 No options

馬達輸出 Motor Power (W)	42步進 / 100			最大驅動扭矩 Max. Driving Torque (Nm)	2	
額定扭矩 Torque (Nm)	0.25 / 0.32			最長行程範圍 Max. Stroke Range (mm)	600	
螺桿等級 Ball Screw Level	C7轉造 / C5研磨* C7 Rolled Ball Screw / C5 Ground Ball Screw*			最大負載值 Max. Load (Kg)	20	
重複定位精度 Rep. Accuracy (mm)	±0.02 / ±0.01*			面積二次矩 2nd moment of area	L _{xx} (cm ²)	21
活塞桿旋轉角度 Max. Piston Rod Rotate Angle	±0.3°				L _{yy} (cm ²)	21
螺桿規格 Ball Screw Size (mm)	Ø12	05*	10	0mm行程基本重量 Basic Weight for 0mm Stroke (kg)	0.587	
額定推力 Nominal Thrust (N)	250 / 340		125 / 170	每100mm行程增加重量 Additional Weight per 100mm Stroke (kg)	0.485	
最高速度 Max. Speed (mm/s)	50 / 250		100 / 500	磁簧開關 Proximity Sensor	CS1-M-1M 觸點式1米 1m Contact Type	
					CS1-MN-3M 無觸點NPN型3米 1m Contactless NPN Transistor	
					CS1-MP-3M 無觸點PNP型3米 1m Contactless PNP Transistor	

以上負載力矩曲線，客戶選用之負載需在我司產品最大負載範圍內 Above load torque curve, the loading should be within the maximum load range

C

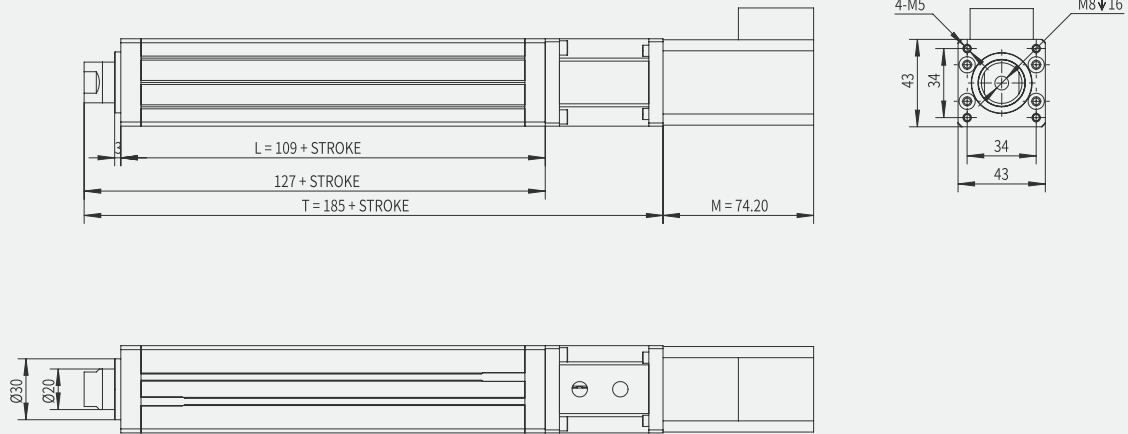
16

25

32

AIMC25-D 直接安裝 motor direct installed

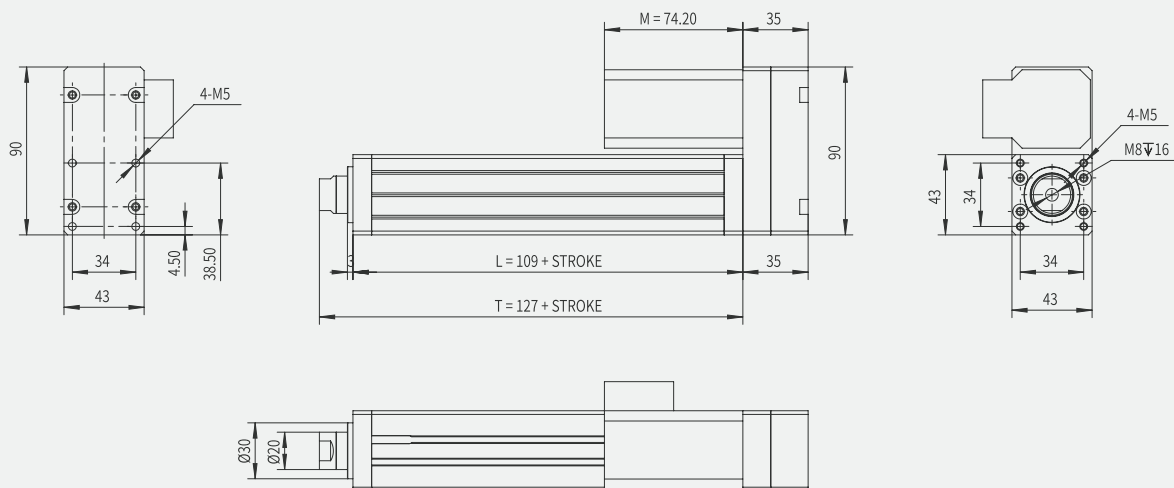
單位 Unit: mm



本圖面僅供參考用途，實際尺寸皆以實際提供之2D/3D圖紙為準 This drawing is for reference only. The actual dimensions are based on the actual 2D / 3D drawings provided.

AIMC25-P 間接安裝 motor parallel installed

單位 Unit: mm



本圖面僅供參考用途，實際尺寸皆以實際提供之2D/3D圖紙為準 This drawing is for reference only. The actual dimensions are based on the actual 2D / 3D drawings provided.

日規電缸滑台 JP linear actuator
歐規電缸滑台 EU linear actuator
超長型電缸滑台 Super length linear actuator
活塞杆電動缸 Cylinder actuator
旋轉台 Rotary stage
精密對位平台 Precision alignment stage
減速機 Gear reducer
十字轉向器 Bevel gearbox
緊湊型 Compact type
基本型 Standard type
重載型 Heavy duty type
導軌 Linear guide
導桿 Rod guide

緊湊型活塞杆電動缸

COMPACT SPINDLE DRIVE CYLINDER ACTUATOR

- 日規電缸滑台
JP linear actuator
- 歐規電缸滑台
EU linear actuator
- 超長型電缸滑台
Super length linear actuator
- 活塞杆電動缸
Cylinder actuator
- 旋轉台
Rotary stage
- 精密對位平台
Precision alignment stage
- 減速機
Gear reducer
- 十字轉向器
Bevel gearbox
- 緊湊型
Compact type
- 基本型
Standard type
- 重載型
Heavy duty type
- 導軌
Linear guide
- 導桿
Rod guide



AIMCL 25 - 100 - 1210 - D - S42 - S3

緊湊型導軌活塞桿 缸徑 行程 規格 馬達安裝位置 馬達功率 開關數
Compact Linear Guide Spindle Drive Size (mm) Stroke (mm) Ball Screw Size (mm) Motor Position Motor Power (W) Number of Sensors

直徑 Φ	導程 Pitch	D 直接安裝 Direct	M 三菱 Mitsubishi	T 台達 Delta	S3 3個開關 3x Sensors
12	05* 10	P 間接安裝 Parallel	P 松下 Panasonic	O 其他 Others	Sn n個開關 nx Sensors
*僅供C5螺桿 C5 Ball Screw Only			Y 安川 Yokawa	S 步進 Stepper	
			42步進 / 100		

● 有選項 Optional ● 無選項 No options

馬達輸出 Motor Power (W)	42步進 / 100			最大驅動扭矩 Max. Driving Torque (Nm)	2	
額定扭矩 Torque (Nm)	0.25 / 0.32			最長行程範圍 Max. Stroke Range (mm)	250	
螺桿等級 Ball Screw Level	C7轉造 / C5研磨* C7 Rolled Ball Screw / C5 Ground Ball Screw*			最大負載值 Max. Load (Kg)	10	
重複定位精度 Rep. Accuracy (mm)	±0.02 / ±0.01*			面積二次矩 2nd moment of area	L _{xx} (cm ²)	21
活塞桿旋轉角度 Max. Piston Rod Rotate Angle	±0.06°				L _{yy} (cm ²)	21
螺桿規格 Ball Screw Size (mm)	Ø12	05*	10	0mm行程基本重量 Basic Weight for 0mm Stroke (kg)	0.587	
額定推力 Nominal Thrust (N)	250 / 340		125 / 170	每100mm行程增加重量 Additional Weight per 100mm Stroke (kg)	0.485	
最高速度 Max. Speed (mm/s)	50 / 250		100 / 500	磁簧開關 Proximity Sensor	CS1-M-1M 觸點式1米 1m Contact Type	
					CS1-MN-3M 無觸點NPN型3米 1m Contactless NPN Transistor	
					CS1-MP-3M 無觸點PNP型3米 1m Contactless PNP Transistor	

以上負載力矩曲線，客戶選用之負載需在我司產品最大負載範圍內 Above load torque curve, the loading should be within the maximum load range

CL

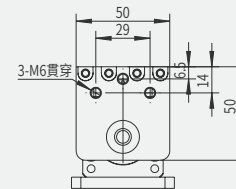
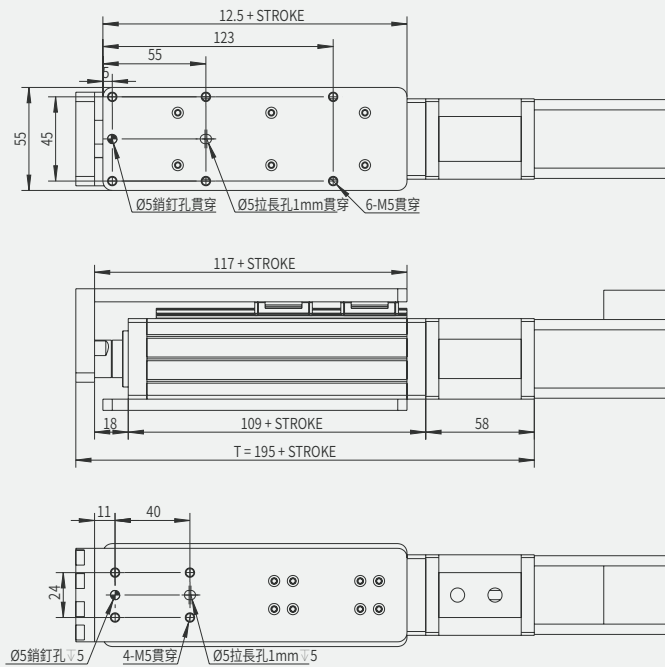
16

25

32

AIMCL25-D 直接安裝 motor direct installed

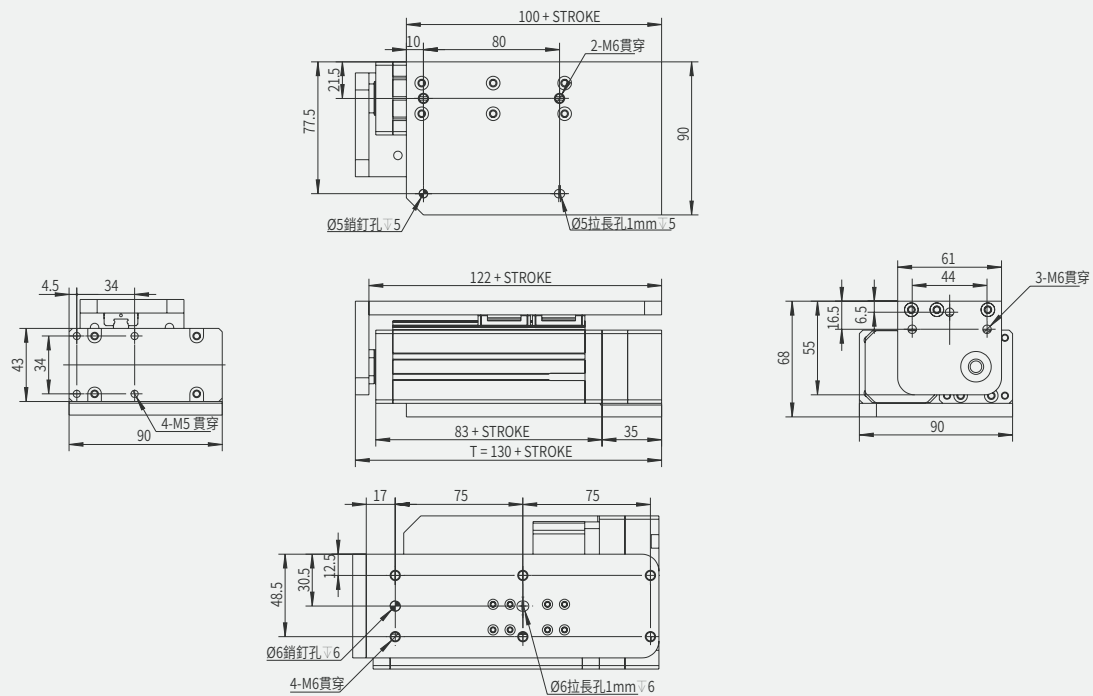
單位 Unit: mm



本圖面僅供參考用途，實際尺寸皆以實際提供之2D/3D圖紙為準 This drawing is for reference only. The actual dimensions are based on the actual 2D / 3D drawings provided.

AIMCL25-P 間接安裝 motor parallel installed

單位 Unit: mm



本圖面僅供參考用途，實際尺寸皆以實際提供之2D/3D圖紙為準 This drawing is for reference only. The actual dimensions are based on the actual 2D / 3D drawings provided.

- 日規電缸滑台
Linear actuator
- 歐規電缸滑台
EU linear actuator
- 超長型電缸滑台
Super length linear actuator
- 活塞杆電動缸
Cylinder actuator
- 旋轉台
Rotary stage
- 精密對位平台
Precision alignment stage
- 減速機
Gear reducer
- 十字轉向器
Bevel gearbox
- 緊湊型
Compact type
- 基本型
Standard type
- 重載型
Heavy duty type
- 導軌
Linear guide
- 導桿
Rod guide

CL

16

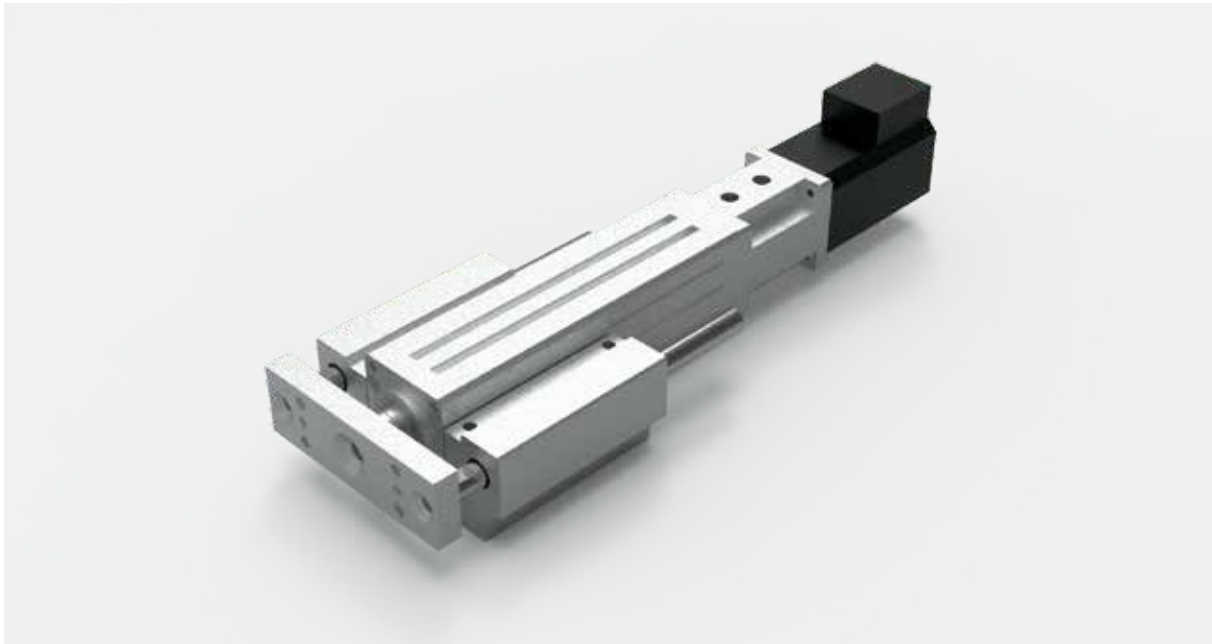
25

32

緊湊型活塞杆電動缸

COMPACT SPINDLE DRIVE CYLINDER ACTUATOR

- 日規電缸滑台
JP linear actuator
- 歐規電缸滑台
EU linear actuator
- 超長型電缸滑台
Super length linear actuator
- 活塞杆電動缸
Cylinder actuator
- 旋轉台
Rotary stage
- 精密對位平台
Precision alignment stage
- 減速機
Gear reducer
- 十字轉向器
Bevel gearbox
- 緊湊型
Compact type
- 基本型
Standard type
- 重載型
Heavy duty type
- 導軌
Linear guide
- 導桿
Rod guide



AIMCR 25 - 100 - 1210 - D - S42 - S3

緊湊型導桿活塞桿 Compact Rod Guide Spindle Drive 缸徑 Size (mm) 行程 Stroke (mm) 規格 Ball Screw Size (mm) 馬達安裝位置 Motor Position 馬達功率 Motor Power (W) 開關數 Number of Sensors

直徑 Φ	導程 Pitch	D 直接安裝 Direct	M 三菱 Mitsubishi	T 台達 Delta	S3 3個開關 3x Sensors
12	05* 10	P 間接安裝 Parallel	P 松下 Panasonic	O 其他 Others	Sn n個開關 nx Sensors
*僅供C5螺桿 C5 Ball Screw Only			Y 安川 Yokawa	S 步進 Stepper	
			42步進 / 100		

● 有選項 Optional ● 無選項 No options

馬達輸出 Motor Power (W)	42步進 / 100			最大驅動扭矩 Max. Driving Torque (Nm)	2	
額定扭矩 Torque (Nm)	0.25 / 0.32			最長行程範圍 Max. Stroke Range (mm)	250	
螺桿等級 Ball Screw Level	C7轉造 / C5研磨* C7 Rolled Ball Screw / C5 Ground Ball Screw*			最大負載值 Max. Load (Kg)	10	
重複定位精度 Rep. Accuracy (mm)	±0.02 / ±0.01*			面積二次矩 2nd moment of area	L _{xx} (cm ²)	21
活塞桿旋轉角度 Max. Piston Rod Rotate Angle	±0.06°				L _{yy} (cm ²)	21
螺桿規格 Ball Screw Size (mm)	Ø12	05*	10	0mm行程基本重量 Basic Weight for 0mm Stroke (kg)	0.587	
額定推力 Nominal Thrust (N)	250 / 340		125 / 170	每100mm行程增加重量 Additional Weight per 100mm Stroke (kg)	0.485	
最高速度 Max. Speed (mm/s)	50 / 250		100 / 500	磁簧開關 Proximity Sensor	CS1-M-1M 觸點式1米 1m Contact Type	
					CS1-MN-3M 無觸點NPN型3米 1m Contactless NPN Transistor	
					CS1-MP-3M 無觸點PNP型3米 1m Contactless PNP Transistor	

以上負載力矩曲線，客戶選用之負載需在我司產品最大負載範圍內 Above load torque curve, the loading should be within the maximum load range

CR

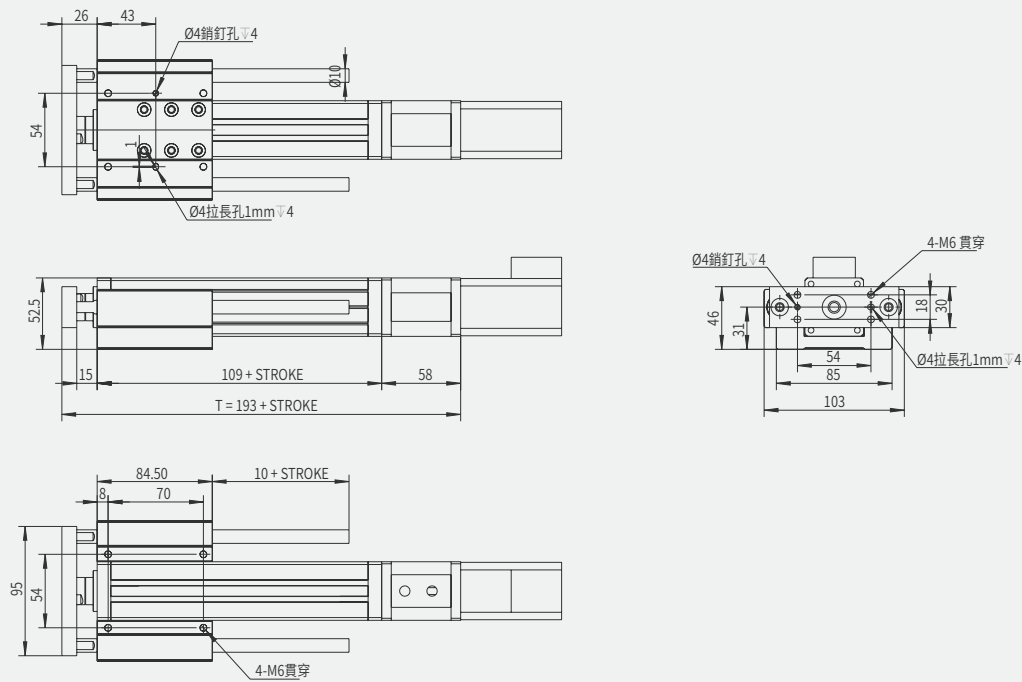
16

25

32

AIMCR25-D 直接安裝 motor direct installed

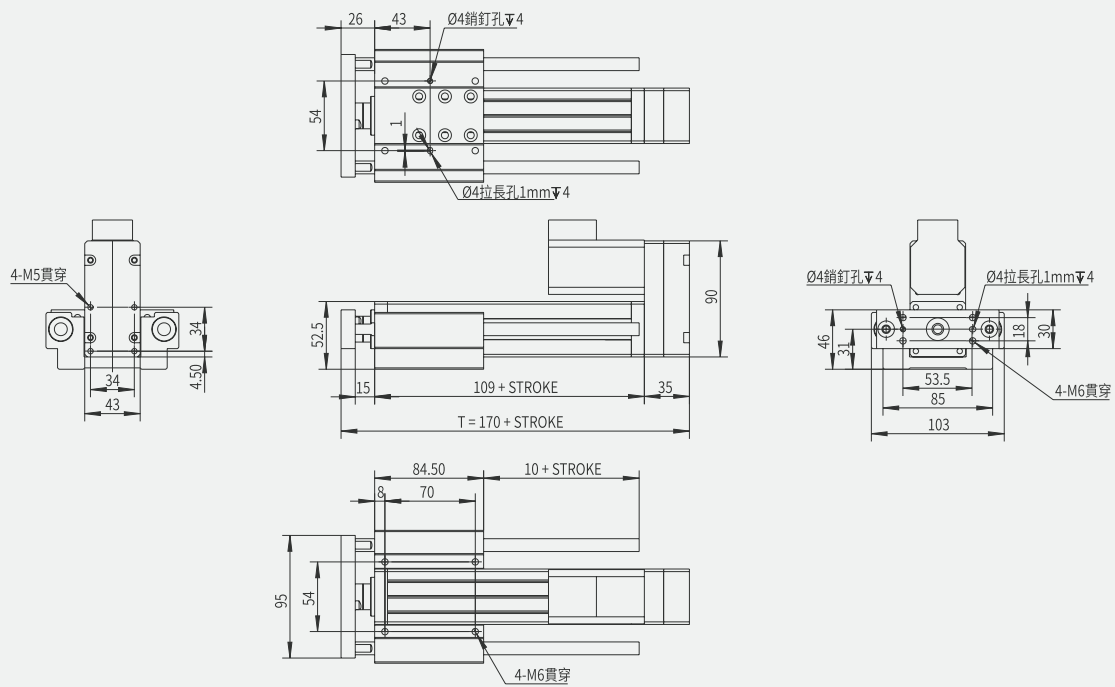
單位 Unit: mm



本圖面僅供參考用途，實際尺寸皆以實際提供之2D/3D圖紙為準 This drawing is for reference only. The actual dimensions are based on the actual 2D / 3D drawings provided.

AIMCR25-P 間接安裝 motor parallel installed

單位 Unit: mm



本圖面僅供參考用途，實際尺寸皆以實際提供之2D/3D圖紙為準 This drawing is for reference only. The actual dimensions are based on the actual 2D / 3D drawings provided.

- 日規電缸滑台
Linear actuator
- 歐規電缸滑台
EU linear actuator
- 超長型電缸滑台
Super length linear actuator
- 活塞杆電動缸
Cylinder actuator
- 旋轉台
Rotary stage
- 精密對位平台
Precision alignment stage
- 減速機
Gear reducer
- 十字轉向器
Bevel gearbox
- 緊湊型
Compact type
- 基本型
Standard type
- 重載型
Heavy duty type
- 導軌
Linear guide
- 導桿
Rod guide

CR

16

25

32

緊湊型活塞杆電動缸

COMPACT SPINDLE DRIVE CYLINDER ACTUATOR

- 日規電缸滑台
JP linear actuator
- 歐規電缸滑台
EU linear actuator
- 超長型電缸滑台
Super length linear actuator
- 活塞杆電動缸
Cylinder actuator
- 旋轉台
Rotary stage
- 精密對位平台
Precision alignment stage
- 減速機
Gear reducer
- 十字轉向器
Bevel gearbox
- 緊湊型
Compact type
- 基本型
Standard type
- 重載型
Heavy duty type
- 導軌
Linear guide
- 海程
Rod guide



AIMC 32 - 100 - 1210 - D - S57 - S3

緊湊型活塞桿 缸徑 行程 規格 馬達安裝位置 馬達功率 開關數
Compact Spindle Drive Size (mm) Stroke (mm) Ball Screw Size (mm) Motor Position Motor Power (W) Number of Sensors

直徑 Φ	導程 Pitch	D 直接安裝 Direct	M 三菱 Mitsubishi	T 台達 Delta	S3 3個開關 3x Sensors
12	05*	P 間接安裝 Parallel	P 松下 Panasonic	O 其他 Others	Sn n個開關 nx Sensors
	10		Y 安川 Yaskawa	S 步進 Stepper	
*僅供C5螺桿 C5 Ball Screw Only			57步進 / 200		

● 有選項 Optional ● 無選項 No options

馬達輸出 Motor Power (W)	57步進 / 200			最大驅動扭矩 Max. Driving Torque (Nm)	6	
額定扭矩 Torque (Nm)	0.3 / 0.64			最長行程範圍 Max. Stroke Range (mm)	800	
螺桿等級 Ball Screw Level	C7轉造 / C5研磨* C7 Rolled Ball Screw / C5 Ground Ball Screw*			最大負載值 Max. Load (Kg)	40	
重複定位精度 Rep. Accuracy (mm)	±0.02 / ±0.01*			面積二次矩 2nd moment of area	L _{xx} (cm ²)	43
活塞桿旋轉角度 Max. Piston Rod Rotate Angle	±0.3°				L _{yy} (cm ²)	43
螺桿規格 Ball Screw Size (mm)	Ø12	05*	10	0mm行程基本重量 Basic Weight for 0mm Stroke (kg)	0.869	
額定推力 Nominal Thrust (N)	300 / 690		150 / 350	每100mm行程增加重量 Additional Weight per 100mm Stroke (kg)	0.629	
最高速度 Max. Speed (mm/s)	100 / 250		200 / 500	磁簧開關 Proximity Sensor	CS1-M-1M 觸點式1米 1m Contact Type	
					CS1-MN-3M 無觸點NPN型3米 1m Contactless NPN Transistor	
					CS1-MP-3M 無觸點PNP型3米 1m Contactless PNP Transistor	

以上負載力矩曲線，客戶選用之負載需在我司產品最大負載範圍內 Above load torque curve, the loading should be within the maximum load range

C

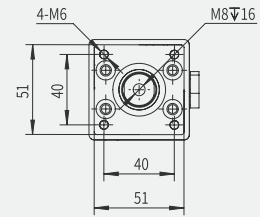
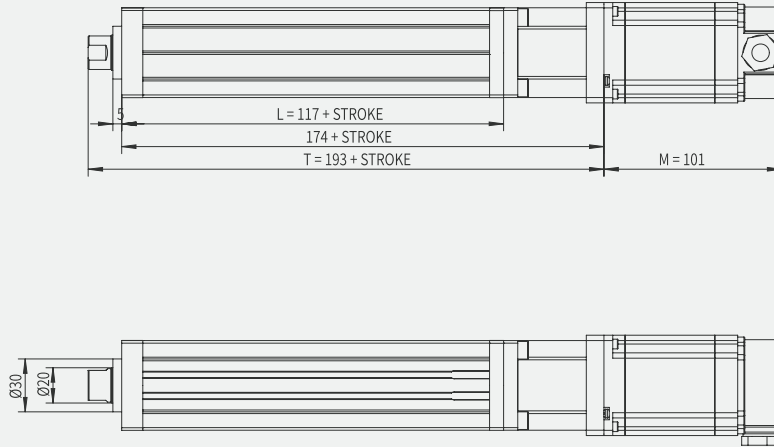
16

25

32

AIMC32-D 直接安裝 motor direct installed

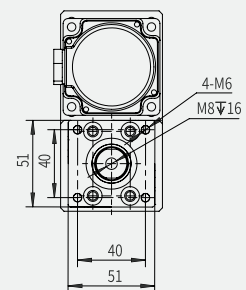
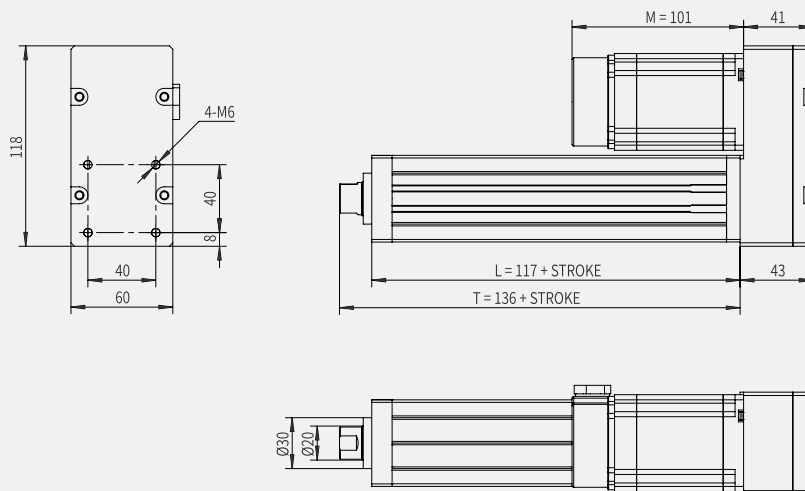
單位 Unit: mm



本圖面僅供參考用途，實際尺寸皆以實際提供之2D/3D圖紙為準 This drawing is for reference only. The actual dimensions are based on the actual 2D / 3D drawings provided.

AIMC32-P 間接安裝 motor parallel installed

單位 Unit: mm



本圖面僅供參考用途，實際尺寸皆以實際提供之2D/3D圖紙為準 This drawing is for reference only. The actual dimensions are based on the actual 2D / 3D drawings provided.

 日規電缸滑台
JP linear actuator

 歐規電缸滑台
EU linear actuator

 超長型電缸滑台
Super length linear actuator

 活塞杆電動缸
Cylinder actuator

 旋轉台
Rotary stage

 精密對位平台
Precision alignment stage

 減速機
Gear reducer

 十字轉向器
Bevel gearbox

 緊湊型
Compact type

 基本型
Standard type

 重載型
Heavy duty type

 導軌
Linear guide

 導桿
Rod guide

C

16

25

32

緊湊型活塞杆電動缸

COMPACT SPINDLE DRIVE CYLINDER ACTUATOR

- 日規電缸滑台
JP linear actuator
- 歐規電缸滑台
EU linear actuator
- 超長型電缸滑台
Super length linear actuator
- 活塞杆電動缸
Cylinder actuator
- 旋轉台
Rotary stage
- 精密對位平台
Precision alignment stage
- 減速機
Gear reducer
- 十字轉向器
Bevel gearbox
- 緊湊型
Compact type
- 基本型
Standard type
- 重載型
Heavy duty type
- 導軌
Linear guide
- 導桿
Rod guide



AIMCL 32 - 100 - 1210 - D - S57 - S3

緊湊型導軌活塞桿 缸徑 行程 規格 馬達安裝位置 馬達功率 開關數
Compact Linear Guide Spindle Drive Size (mm) Stroke (mm) Ball Screw Size (mm) Motor Position Motor Power (W) Number of Sensors

直徑 Φ	導程 Pitch	D	直接安裝 Direct	M 三菱 Mitsubishi	T 台達 Delta	S3	3 個開關 3x Sensors
12	05* 10			P 松下 Panasonic	O 其他 Others	Sn	n 個開關 nx Sensors
*僅供C5螺桿 C5 Ball Screw Only				Y 安川 Yokawa	S 步進 Stepper		
				57步進 / 200			

● 有選項 Optional ● 無選項 No options

馬達輸出 Motor Power (W)	57步進 / 200			最大驅動扭矩 Max. Driving Torque (Nm)	6	
額定扭矩 Torque (Nm)	0.3 / 0.64			最長行程範圍 Max. Stroke Range (mm)	300	
螺桿等級 Ball Screw Level	C7轉造 / C5研磨* C7 Rolled Ball Screw / C5 Ground Ball Screw*			最大負載值 Max. Load (Kg)	15	
重複定位精度 Rep. Accuracy (mm)	±0.02			面積二次矩 2nd moment of area	L _{xx} (cm ²)	43
活塞桿旋轉角度 Max. Piston Rod Rotate Angle	±0.06°				L _{yy} (cm ²)	43
螺桿規格 Ball Screw Size (mm)	Ø12	05*	10	0mm行程基本重量 Basic Weight for 0mm Stroke (kg)	0.869	
額定推力 Nominal Thrust (N)	300 / 690		150 / 350	每100mm行程增加重量 Additional Weight per 100mm Stroke (kg)	0.629	
最高速度 Max. Speed (mm/s)	100 / 250		200 / 500	磁簧開關 Proximity Sensor	CS1-M-1M 觸點式1米 1m Contact Type	
					CS1-MN-3M 無觸點NPN型3米 1m Contactless NPN Transistor	
					CS1-MP-3M 無觸點PNP型3米 1m Contactless PNP Transistor	

以上負載力矩曲線，客戶選用之負載需在我司產品最大負載範圍內 Above load torque curve, the loading should be within the maximum load range

CL

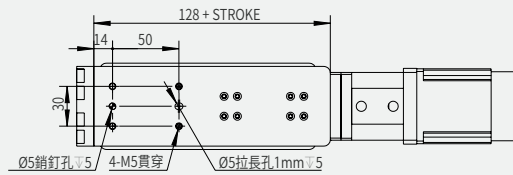
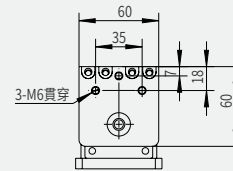
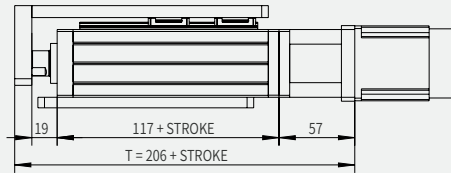
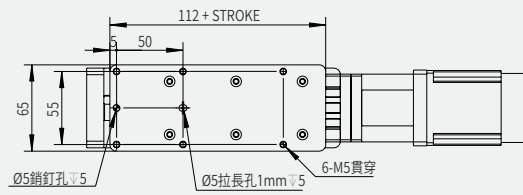
16

25

32

AIMCL32-D 直接安裝 motor direct installed

單位 Unit: mm



本圖面僅供參考用途, 實際尺寸皆以實際提供之2D/3D圖紙為準 This drawing is for reference only. The actual dimensions are based on the actual 2D / 3D drawings provided.

- 日規電缸滑台
Linear actuator
- 歐規電缸滑台
EU linear actuator
- 超長型電缸滑台
Super length linear actuator
- 活塞杆電動缸
Cylinder actuator
- 旋轉台
Rotary stage
- 精密對位平台
Precision alignment stage
- 減速機
Gear reducer
- 十字轉向器
Bevel gearbox
- 緊湊型
Compact type
- 基本型
Standard type
- 重載型
Heavy duty type
- 導軌
Linear guide
- 導桿
Rod guide

CL

16

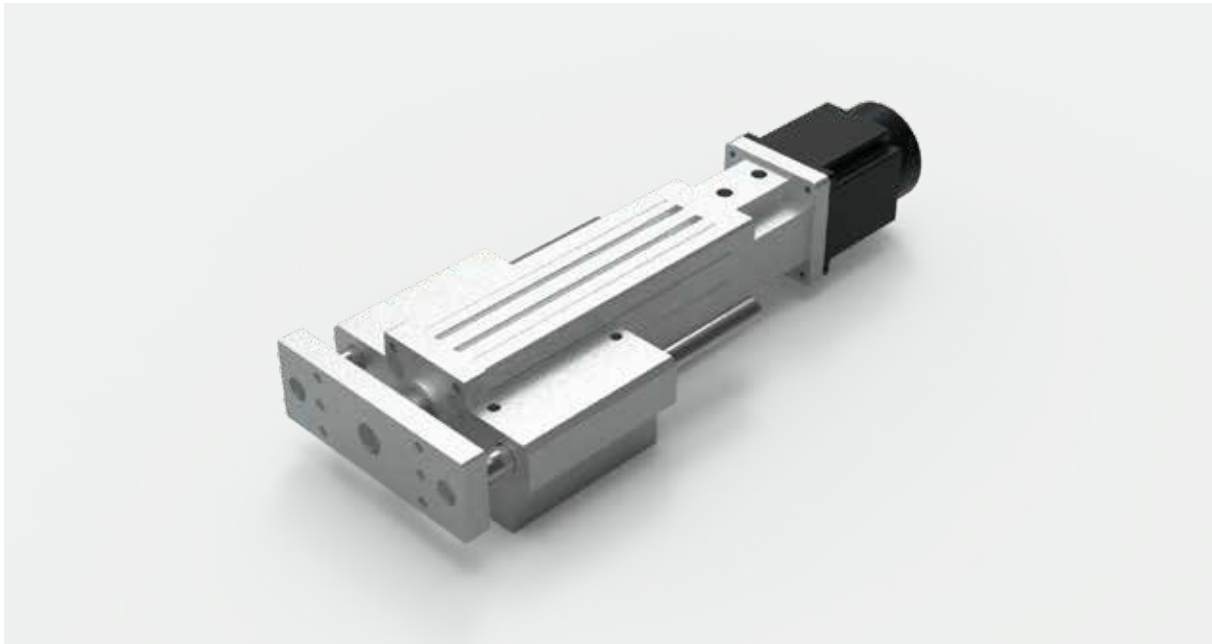
25

32

緊湊型活塞杆電動缸

COMPACT SPINDLE DRIVE CYLINDER ACTUATOR

- 日規電缸滑台
JP linear actuator
- 歐規電缸滑台
EU linear actuator
- 超長型電缸滑台
Super length linear actuator
- 活塞杆電動缸
Cylinder actuator
- 旋轉台
Rotary stage
- 精密對位平台
Precision alignment stage
- 減速機
Gear reducer
- 十字轉向器
Bevel gearbox
- 緊湊型
Compact type
- 基本型
Standard type
- 重載型
Heavy duty type
- 導軌
Linear guide
- 導桿
Rod guide



AIMCR 32 - 100 - 1210 - D - S57 - S3

緊湊型導桿活塞桿 Compact Rod Guide Spindle Drive 缸徑 Size (mm) 行程 Stroke (mm) 規格 Ball Screw Size (mm) 馬達安裝位置 Motor Position 馬達功率 Motor Power (W) 開關數 Number of Sensors

直徑 Φ	導程 Pitch	D 直接安裝 Direct	M 三菱 Mitsubishi	T 台達 Delta	S3 3個開關 3x Sensors
12	05* 10	P 間接安裝 Parallel	P 松下 Panasonic	O 其他 Others	Sn n個開關 nx Sensors
*僅供C5螺桿 C5 Ball Screw Only			Y 安川 Yokawa	S 步進 Stepper	
			57步進 / 200		

● 有選項 Optional ● 無選項 No options

馬達輸出 Motor Power (W)	57步進 / 200		最大驅動扭矩 Max. Driving Torque (Nm)	6	
額定扭矩 Torque (Nm)	0.3 / 0.64		最長行程範圍 Max. Stroke Range (mm)	300	
螺桿等級 Ball Screw Level	C7轉造 / C5研磨* C7 Rolled Ball Screw / C5 Ground Ball Screw*		最大負載值 Max. Load (Kg)	15	
重複定位精度 Rep. Accuracy (mm)	±0.02 / ±0.01*		面積二次矩 2nd moment of area	L _{xx} (cm ²)	43
活塞桿旋轉角度 Max. Piston Rod Rotate Angle	±0.06°			L _{yy} (cm ²)	43
螺桿規格 Ball Screw Size (mm)	Ø12	05* 10	0mm行程基本重量 Basic Weight for 0mm Stroke (kg)	0.869	
額定推力 Nominal Thrust (N)	300 / 690		每100mm行程增加重量 Additional Weight per 100mm Stroke (kg)	0.629	
最高速度 Max. Speed (mm/s)	100 / 250		磁簧開關 Proximity Sensor	CS1-M-1M 觸點式1米 1m Contact Type	
				CS1-MN-3M 無觸點NPN型3米 1m Contactless NPN Transistor	
				CS1-MP-3M 無觸點PNP型3米 1m Contactless PNP Transistor	

以上負載力矩曲線，客戶選用之負載需在我司產品最大負載範圍內 Above load torque curve, the loading should be within the maximum load range

CR

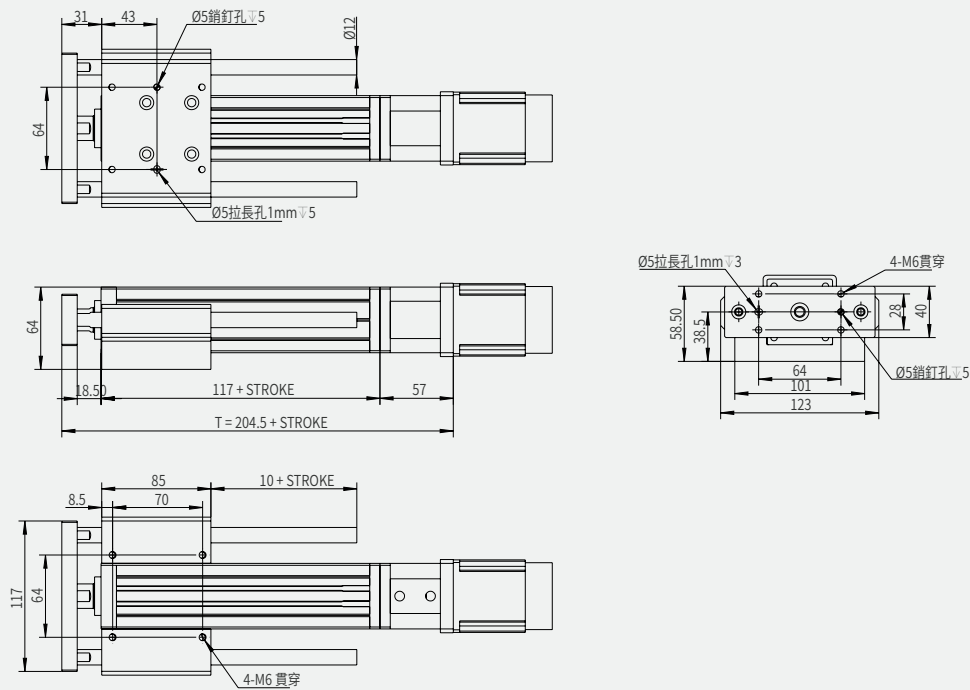
16

25

32

AIMCR32-D 直接安裝 motor direct installed

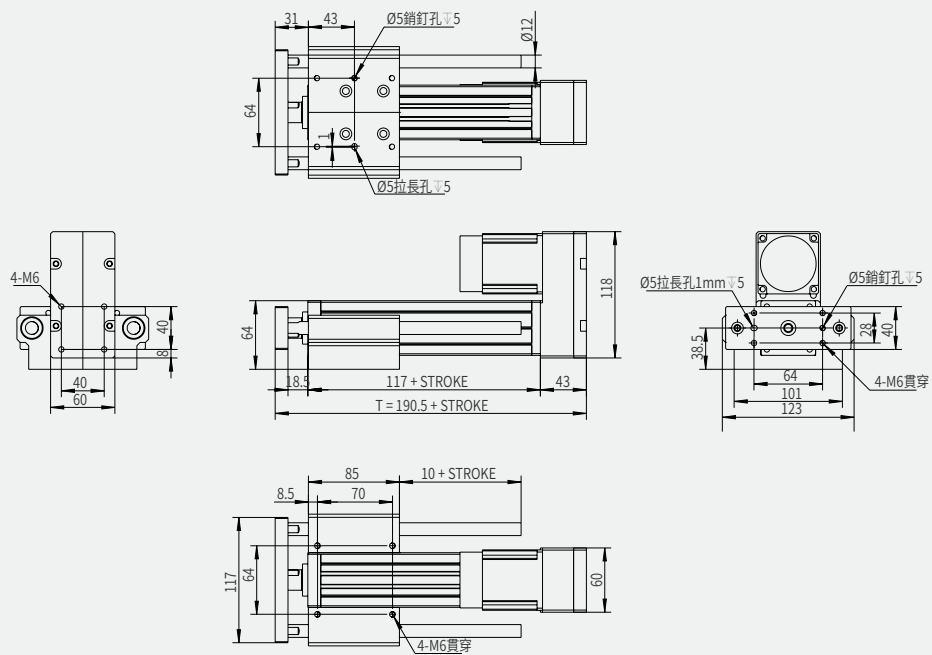
單位 Unit: mm



本圖面僅供參考用途，實際尺寸皆以實際提供之2D/3D圖紙為準 This drawing is for reference only. The actual dimensions are based on the actual 2D / 3D drawings provided.

AIMCR32-P 間接安裝 motor parallel installed

單位 Unit: mm



本圖面僅供參考用途，實際尺寸皆以實際提供之2D/3D圖紙為準 This drawing is for reference only. The actual dimensions are based on the actual 2D / 3D drawings provided.

- 日規電缸滑台
Linear actuator
- 歐規電缸滑台
EU linear actuator
- 超長型電缸滑台
Super length linear actuator
- 活塞杆電動缸
Cylinder actuator
- 旋轉台
Rotary stage
- 精密對位平台
Precision alignment stage
- 減速機
Gear reducer
- 十字轉向器
Bevel gearbox
- 緊湊型
Compact type
- 基本型
Standard type
- 重載型
Heavy duty type
- 導軌
Linear guide
- 導桿
Rod guide

CR

16

25

32