

机械式流量开关



流量开关 / 膜片式

IFW5 系列

▶ P.1082



流量开关 / 浆叶式

IF3 系列

▶ P.1088

PFM

PFMV

PF2A

PF3W

PF2D

IF

流量开关

膜片式流量开关

IFW5 系列



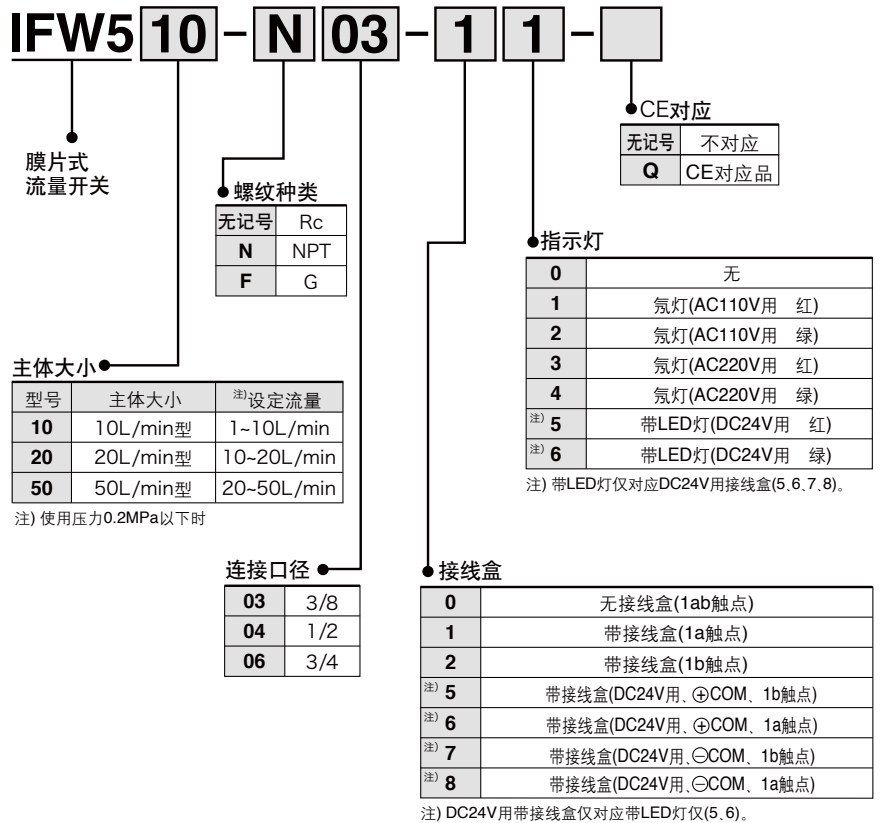
型号表示方法

流量开关IFW系列在一般工业机械的冷却水设备等各种装置的通用型上，作为断水、减水中继，用于流动的检测确认。

●可设定小流量(1L/min)。

●设定容易。

不用取下外壳，用螺丝刀即可从外面进行简单地设定。



规格

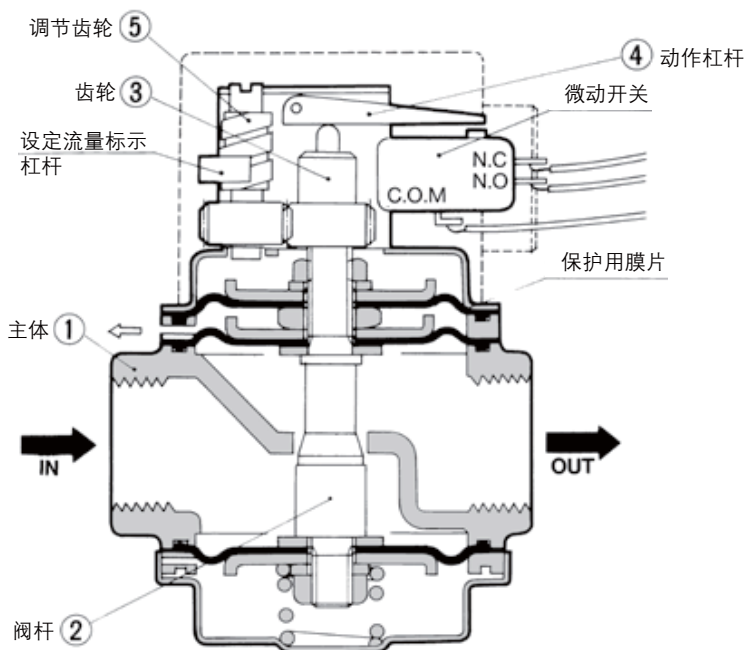
使用流体	水及※非腐蚀性液体	
使用压力	0.1~0.6MPa	
耐水力	1.2MPa	
使用温度范围	-5~60°C(未冻结)	
动作方式	膜片式	
绝缘电阻	100MΩ以上(DC500兆欧表)	
耐电压	AC1500V 1分钟	
触点	无接线盒: 1a	
	带接线盒: 1a及1b	
连接口径	3/8、1/2、3/4	
与液体接触	主体	CAC408
	阀杆	C3604B
	膜片	NBR

※符号处所使用的液体，应由SMC确认。

移动开关额定值

电压	非感性负载(A)				感性负载(A)			
	阻性负载		灯负载		感性负载		电机负载	
	N.C.	N.O.	N.C.	N.O.	N.C.	N.O.	N.C.	N.O.
AC125V	5	5	1.5	0.7	4	4	2.5	1.3
AC250V	5	5	1	0.5	4	4	1.5	0.8
DC8V	7	5	3	3	5	4	3	3
DC14V	5	5	3	3	4	4	3	3
DC30V	5	5	3	3	4	4	3	3
DC125V	0.4	0.4	0.1	0.1	0.4	0.4	0.1	0.1
DC250V	0.3	0.3	0.05	0.05	0.3	0.3	0.05	0.05

结构·动作原理图



动作原理

若由水流动，则主体①的通口部孔口前后会产生压差，由上一组的膜片检测到该压差，则阀杆②向下移动，作动杠杆④也向下，微动开关动作。流量增加则阀杆②向下移动，减少则向上移动。另外，旋转调节齿轮，则齿轮⑤可上、下移动，可检测出任何流量时的信号③。

构成零部件

序号	零件名	材质
1	主体	CAC408
2	阀杆	C3604B
3	齿轮	POM

序号	零件名	材质
4	杠杆	SPCC
5	调节齿轮	POM

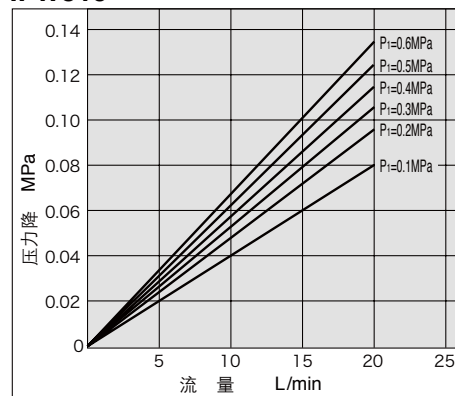
型号

型号	设定流量范围 L/min	最大流量 L/min	注)迟滞 L/min
IFW510	1~10	20	1 以下
IFW520	10~20	25	1.5以下
IFW550	20~50	60	3 以下

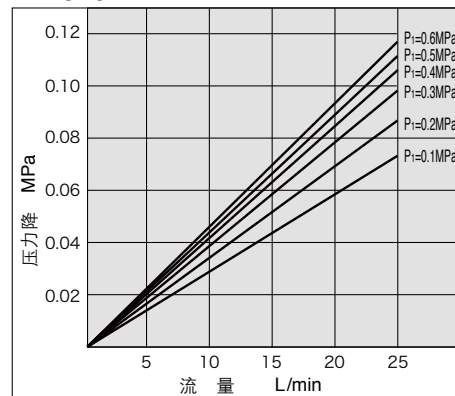
注) 迟滞为微动开关从动作位置(ON信号)至关闭位置(OFF信号)移动时所需的流量。(代表值)

流量特性(代表值)

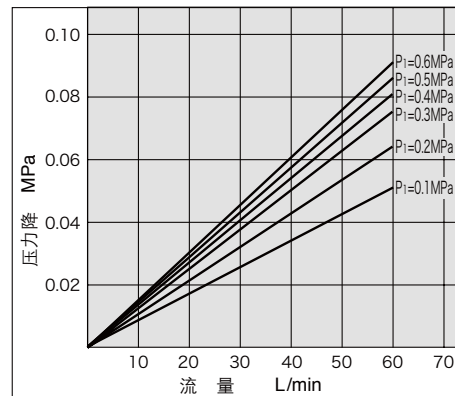
IFW510



IFW520



IFW550



PFM

PFMV

PF2A

PF3W

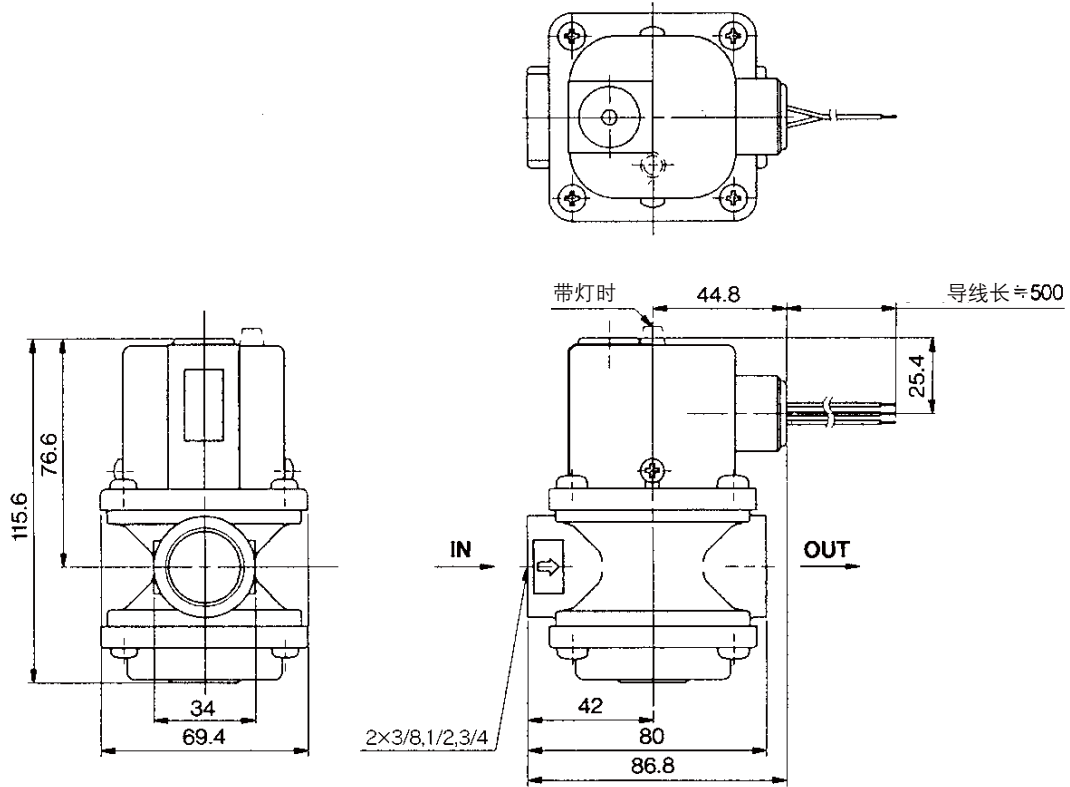
PF2D

IF

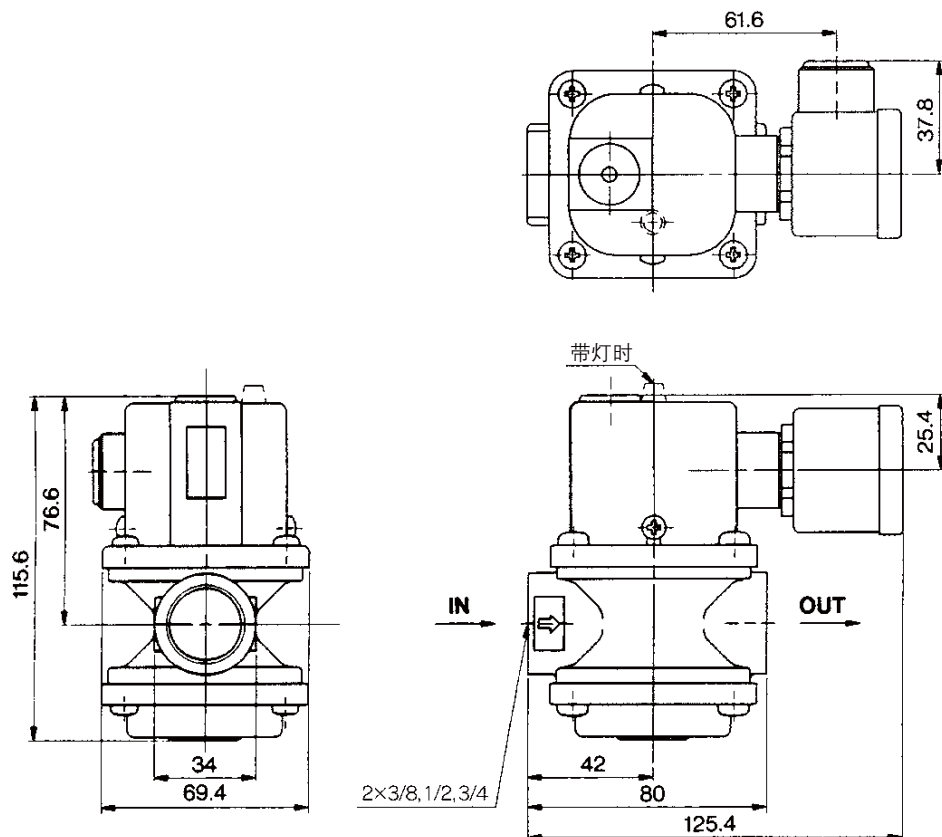
IFW5 系列

外形尺寸图

IFW5□0-□□-00~04
(无接线盒)

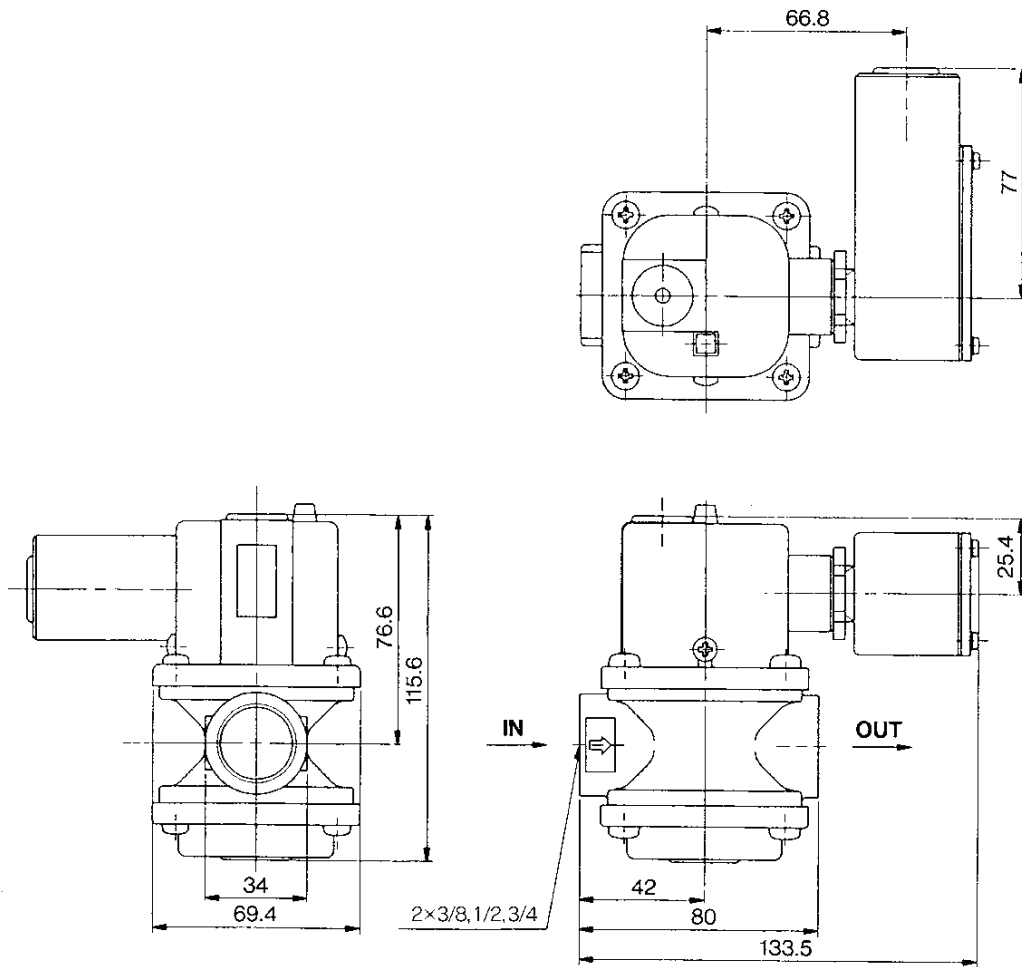


IFW5□0-□□-10~24
(带接线盒)



外形尺寸图

IFW5□0-□□-55-86
(带DC24V用灯及接线盒)



PFM

PFMV

PF2A

PF3W

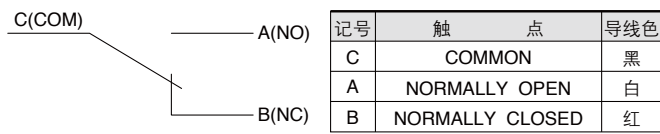
PF2D

IF

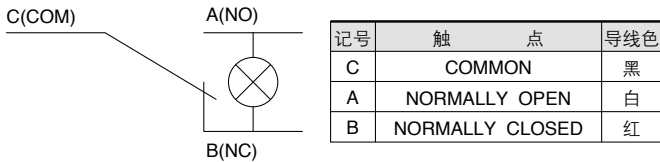
IFW5 系列

内部配线图

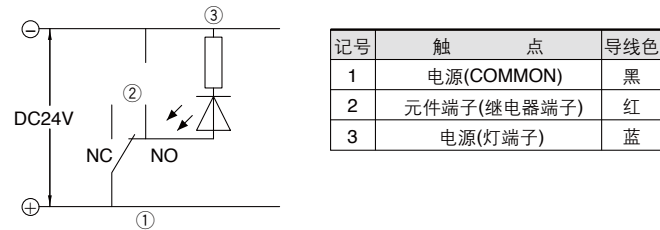
IFW□□□□□□□□□□、□□、2□



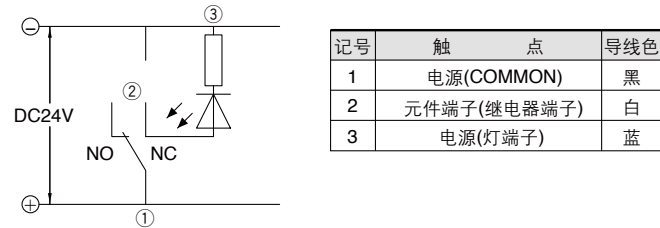
IFW□□□□□□□□□□□□□□、□□□□□□、2□□2□



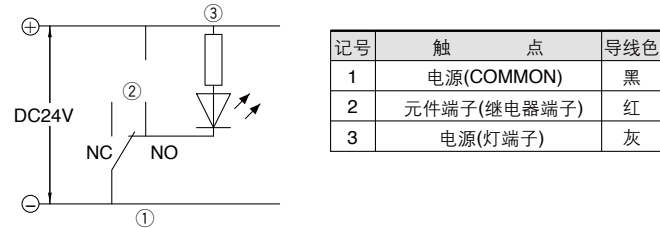
IFW□□□□□□□□□□□□□□□□



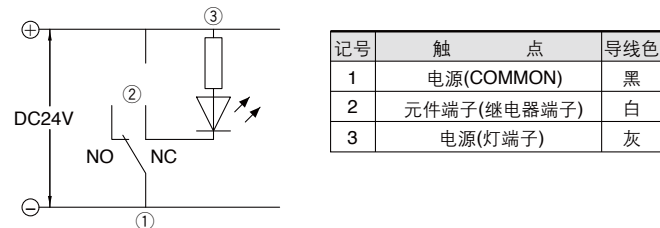
IFW□□□□□□□□□□□□□□□□



IFW□□□□□□□□□□□□□□□□



IFW□□□□□□□□□□□□□□□□



⚠️ 产品单独注意事项

使用前必读。

安全上的注意由前附56、流量开关/共同注意事项由P.952、953确认。

安装及配线

⚠️ 注意

- ①按照主体侧面的箭头方向结合流体的流动方向安装。
- ②液体应充满流路。
- ③安装方位水平、垂直均可。
- ④安装配管前后，应设有配管口径5倍以上的直管部，应远离弯头、阀等引起乱流的元器件。
- ⑤按照内部配线图配线。
- ⑥无接线盒的场合，触点请选择1a或1b接线。此时，不适用的导线需要进行绝缘处理。
- ⑦因是开放型流量开关，不可在水、油飞溅的场合使用。
- ⑧有水击及压力脉动的场合不可使用。
- ⑨流体中混有灰尘及切屑末会产生误动作及膜片破损。为防止，请在流量开关的进口侧设置100目左右的过滤网。

调整

⚠️ 注意

- ①流量设定时，将盖上部的绝缘孔盖取下，用一字形螺丝刀调节流量调整齿轮。
右转设定流量增加，左转设定流量减少。
- ②流量设定点为ON流量，1a触点的场合，流过设定流量以上的流体时，ON信号发出。
1b触点的场合，当流量降至比设定流量低一个迟滞流量值时，ON信号发出。
- ③为防止由于使用流量的变化而出现振荡，设定流量与使用流量间的差值应足够大。
- ④请在最高使用压力及最大流量以下使用。
- ⑤刻度板(参见图1)的刻度是大致值。正确的设定应在流量开关的二次侧安装流量计进行设定。
另外，在0.2MPa以上的压力下使用时，在低流量设定的场合，指针与刻度板有干涉。这时，取下指针和刻度板，进行设定。设定后，指针和刻度板安装在任意的的位置。

