



环形接近传感器

根据其检测功能不同分为：电感式环形传感器及电容式环形传感器，可检测金属，非金属，液体等，灵敏度可调，NO/NC可调

脉冲可调：0.1-200ms

孔径规格：R05，R06，R10，R15，R21

检测距离：20mm

反应频率：2KHZ

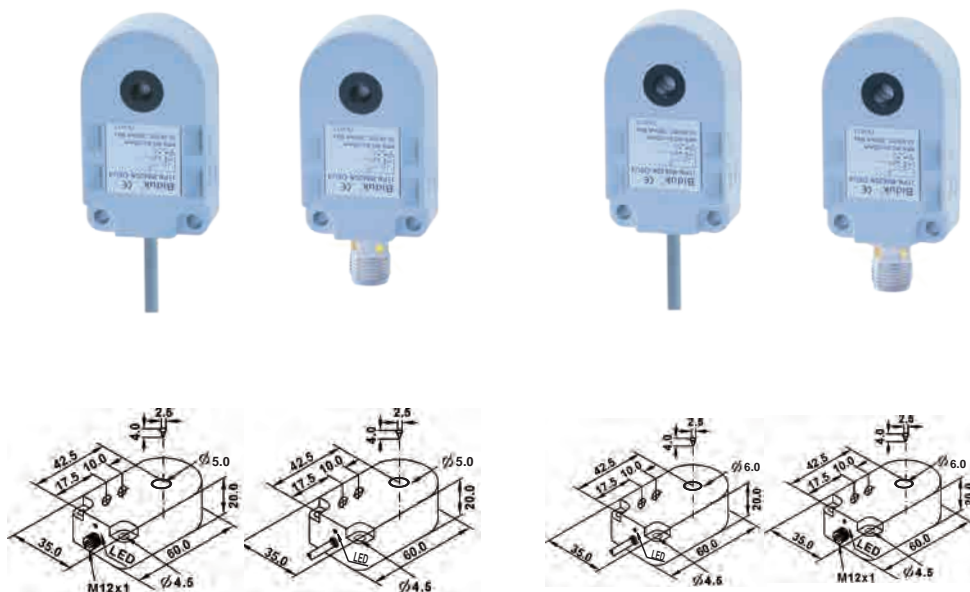
额定电压：10-30VDC

额定电流：200mA

产品认证：CE, ROHS



环型接近传感器(电感式)
金属通过型



内孔直径

●齐平 ○非齐平

检测距离 S_n : mm

外壳材质

●LED显示 ○无LED显示

工作电压&允许脉动电压

被检测物最短间隔时间

空载电流

最大负载电流

漏电流

冲击电流

最小负载电流

电压降

开关频率

脉冲阻抗

开关磁滞

重复精度

防护等级

工作温度

温度漂移

最小检测物

反极性保护

短路保护

电流过载保护

EMC

冲击/振动

连接方式

5mm

○

20

PBT

●

10-30VDC (Ripple<10%)

0.2ms

<10mA

200mA

<0.01mA

--

--

<1.5V at 200mA

2KHZ

1KV

15%

<2% (Sr)

IP67

-25°C - +70°C

±10%(sr)

D=2.5mm;L=4mm

是

220mA

220~280mA

RFI>3V/m / EFT>1KV / ESD>4KV (contact)

IEC 60947-5-2,Part 7.4.1 / IEC 60947-5-2,Part 7.4.2

2米防油PVC电缆 4φ 3x0.15 | M12连接器

6mm

○

20

PBT

●

10-30VDC (Ripple<10%)

0.2ms

<10mA

200mA

<0.01mA

--

--

<1.5V at 200mA

2KHZ

1KV

15%

<2% (Sr)

IP67

-25°C - +70°C

±10%(sr)

D=2.5mm;L=4mm

是

220mA

220~280mA

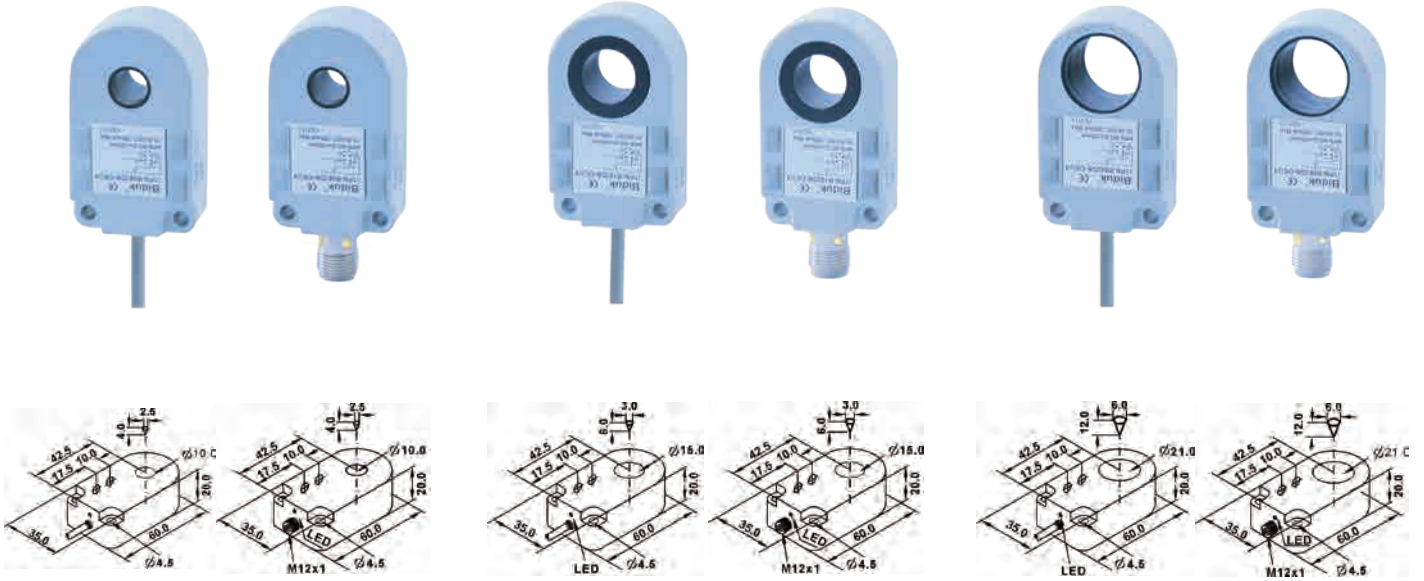
RFI>3V/m / EFT>1KV / ESD>4KV (contact)

IEC 60947-5-2,Part 7.4.1 / IEC 60947-5-2,Part 7.4.2

2米防油PVC电缆 4φ 3x0.15 | M12连接器

产品型号:

DC 3 线 10-30V NPN 常开	I1PN-R0520N-O3U2	1	I1PN-R0520N-OEU4	I1PN-R0620N-O3U2	1	I1PN-R0620N-OEU4
DC 3 线 10-30V NPN 常闭	I1PN-R0520N-C3U2	2	I1PN-R0520N-CEU4	I1PN-R0620N-C3U2	2	I1PN-R0620N-CEU4
DC 3 线 10-30V PNP 常开	I1PN-R0520P-O3U2	3	I1PN-R0520P-OEU4	I1PN-R0620P-O3U2	3	I1PN-R0620P-OEU4
DC 3 线 10-30V PNP 常闭	I1PN-R0520P-C3U2	4	I1PN-R0520P-CEU4	I1PN-R0620P-C3U2	4	I1PN-R0620P-CEU4
DC 4 线 10-30V 可转换 PNP (常开 & 常闭)	I1PN-R0520P-S4U2	6	I1PN-R0520P-SEU4	I1PN-R0620P-S4U2	6	I1PN-R0620P-SEU4
DC 4 线 10-30V 可转换 NPN (常开 & 常闭)	I1PN-R0520N-S4U2	5	I1PN-R0520N-SEU4	I1PN-R0620N-S4U2	5	I1PN-R0620N-SEU4



10mm

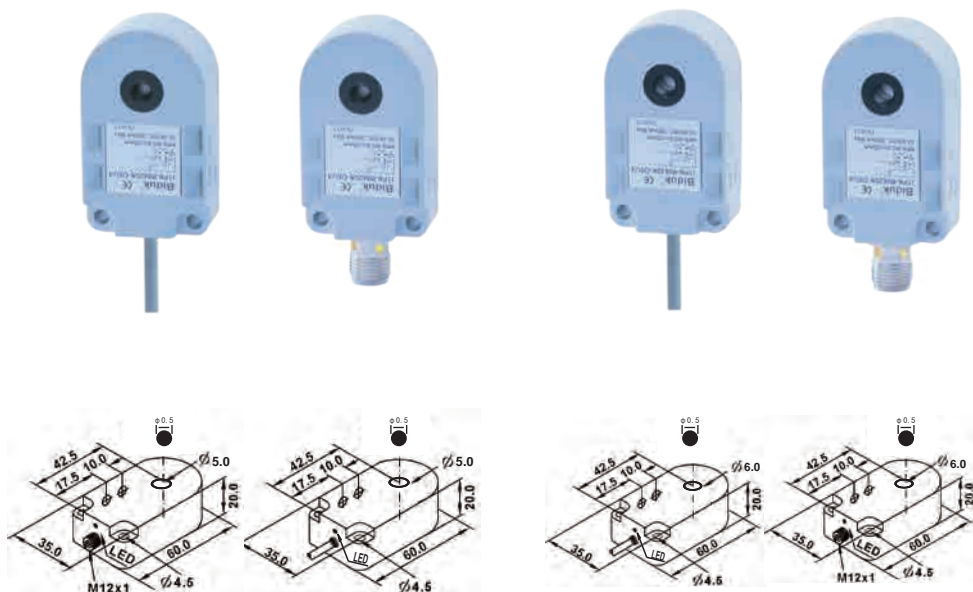
15mm

21mm

○	○	○
20	20	20
PBT	PBT	PBT
●	●	●
10-30VDC (Ripple<10%)	10-30VDC (Ripple<10%)	10-30VDC (Ripple<10%)
0.2ms	0.2ms	0.2ms
<10mA	<10mA	<10mA
200mA	200mA	200mA
<0.01mA	<0.01mA	<0.01mA
--	--	--
--	--	--
<1.5V at 200mA	<1.5V at 200mA	<1.5V at 200mA
2KHZ	2KHZ	2KHZ
1KV	1KV	1KV
15%	15%	15%
<2% (Sr)	<2% (Sr)	<2% (Sr)
IP67	IP67	IP67
-25 °C - +70 °C	-25 °C - +70 °C	-25 °C - +70 °C
±10%(sr)	±10%(sr)	±10%(sr)
D=2.5mm;L=4mm	D=2.5mm;L=4mm	D=2.5mm;L=4mm
是	是	是
220mA	220mA	220mA
220~280mA	220~280mA	220~280mA
RFI>3V/m / EFT>1KV / ESD>4KV (contact)	RFI>3V/m / EFT>1KV / ESD>4KV (contact)	RFI>3V/m / EFT>1KV / ESD>4KV (contact)
IEC 60947-5-2,Part 7.4.1 / IEC 60947-5-2,Part 7.4.2	IEC 60947-5-2,Part 7.4.1 / IEC 60947-5-2,Part 7.4.2	IEC 60947-5-2,Part 7.4.1 / IEC 60947-5-2,Part 7.4.2
2米防油PVC电缆 4φ 3x0.15 M12连接器	2米防油PVC电缆 4φ 3x0.15 M12连接器	2米防油PVC电缆 4φ 3x0.15 M12连接器

I1PN-R1020N-O3U2	1	I1PN-R1020N-OEU4	I1PN-R1520N-O3U2	1	I1PN-R1520N-OEU4	I1PN-R2120N-O3U2	1	I1PN-R2120N-OEU4
I1PN-R1020N-C3U2	2	I1PN-R1020N-CEU4	I1PN-R1520N-C3U2	2	I1PN-R1520N-CEU4	I1PN-R2120N-C3U2	2	I1PN-R2120N-CEU4
I1PN-R1020P-O3U2	3	I1PN-R1020P-OEU4	I1PN-R1520P-O3U2	3	I1PN-R1520P-OEU4	I1PN-R2120P-O3U2	3	I1PN-R2120P-OEU4
I1PN-R1020P-C3U2	4	I1PN-R1020P-CEU4	I1PN-R1520P-C3U2	4	I1PN-R1520P-CEU4	I1PN-R2120P-C3U2	4	I1PN-R2120P-CEU4
I1PN-R1020P-S4U2	6	I1PN-R1020P-SEU4	I1PN-R1520P-S4U2	6	I1PN-R1520P-SEU4	I1PN-R2120P-S4U2	5	I1PN-R2120P-SEU4
I1PN-R1020N-S4U2	5	I1PN-R1020N-SEU4	I1PN-R1520N-S4U2	5	I1PN-R1520N-SEU4	I1PN-R2120N-S4U2	6	I1PN-R2120N-SEU4

环型接近传感器(电感式)
脉冲展宽时间可调 灵敏度可调



内孔直径

●齐平 ○非齐平

检测距离 S_n: mm

外壳材质/环形内圈材质

●LED显示 ○无LED显示

工作电压&允许脉动电压

被检测物最短间隔时间

空载电流

最大负载电流

漏电流

脉冲展宽时间可调

响应时间

电压降

开关频率

灵敏度可调

开关磁滞

重复精度

防护等级

工作温度

温度漂移

最小检测物

最快通过速度

短路保护/反极性保护

电流过载保护

EMC

冲击/振动

连接方式

5mm

○

20

PBT / PA

●

10-30VDC (Ripple<10%)

0.1ms

<10mA

200mA

<0.01mA

0.1-200ms

0.1ms

<1.5V at 200mA

2KHZ

是

15%

<2% (Sr)

IP67

-25 °C - +70 °C

± 10%(sr)

钢球直径0.5mm

40m/s

是

220~280mA

RFI>3V/m / EFT>1KV / ESD>4KV (contact)

IEC 60947-5-2,Part 7.4.1 / IEC 60947-5-2,Part 7.4.2

2米防油PVC电缆 4φ 3x0.15 | M12连接器

6mm

○

20

PBT / PA

●

10-30VDC (Ripple<10%)

0.1ms

<10mA

200mA

<0.01mA

0.1-200ms

0.1ms

<1.5V at 200mA

2KHZ

是

15%

<2% (Sr)

IP67

-25 °C - +70 °C

± 10%(sr)

钢球直径0.5mm

40m/s

是

220~280mA

RFI>3V/m / EFT>1KV / ESD>4KV (contact)

IEC 60947-5-2,Part 7.4.1 / IEC 60947-5-2,Part 7.4.2

2米防油PVC电缆 4φ 3x0.15 | M12连接器

产品型号:

DC 3 线 10-30V NPN 常开

DC 3 线 10-30V NPN 常闭

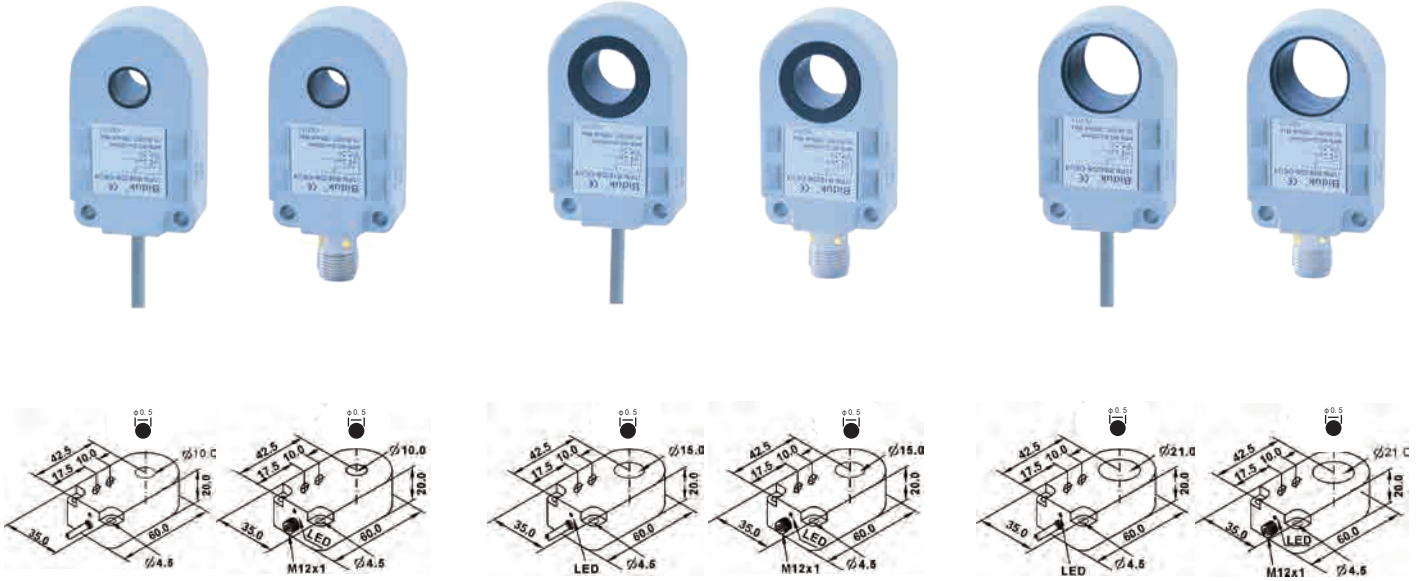
DC 3 线 10-30V PNP 常开

DC 3 线 10-30V PNP 常闭

DC 4 线 10-30V 可转换 PNP (常开 & 常闭)

DC 4 线 10-30V 可转换 NPN (常开 & 常闭)

I1PN-R0520P-S4U2-N	6	I1PN-R0520P-SEU4-N	6	I1PN-R0620P-S4U2-N	6	I1PN-R0620P-SEU4-N
I1PN-R0520N-S4U2-N	5	I1PN-R0520N-SEU4-N	5	I1PN-R0620N-S4U2-N	5	I1PN-R0620N-SEU4-N



10mm

○

20

PBT/PA

●

10-30VDC (Ripple<10%)

0.1ms

<10mA

200mA

<0.01mA

0.1-200ms

0.1ms

<1.5V at 200mA

2KHZ

是

15%

<2% (Sr)

IP67

-25℃ - +70℃

±10%(sr)

钢球直径0.5mm

40m/s

是

220~280mA

RFI>3V/m / EFT>1KV / ESD>4KV (contact)

IEC 60947-5-2,Part 7.4.1 / IEC 60947-5-2,Part 7.4.2

2米防油PVC电缆 4φ 3x0.15 | M12连接器

15mm

○

20

PBT/PA

●

10-30VDC (Ripple<10%)

0.1ms

<10mA

200mA

<0.01mA

0.1-200ms

0.1ms

<1.5V at 200mA

2KHZ

是

15%

<2% (Sr)

IP67

-25℃ - +70℃

±10%(sr)

钢球直径0.5mm

40m/s

是

220~280mA

RFI>3V/m / EFT>1KV / ESD>4KV (contact)

IEC 60947-5-2,Part 7.4.1 / IEC 60947-5-2,Part 7.4.2

2米防油PVC电缆 4φ 3x0.15 | M12连接器

21mm

○

20

PBT/PA

●

10-30VDC (Ripple<10%)

0.1ms

<10mA

200mA

<0.01mA

0.1-200ms

0.1ms

<1.5V at 200mA

2KHZ

是

15%

<2% (Sr)

IP67

-25℃ - +70℃

±10%(sr)

钢球直径0.5mm

40m/s

是

220~280mA

RFI>3V/m / EFT>1KV / ESD>4KV (contact)

IEC 60947-5-2,Part 7.4.1 / IEC 60947-5-2,Part 7.4.2

2米防油PVC电缆 4φ 3x0.15 | M12连接器

I1PN-R1020P-S4U2-N	6	I1PN-R1020P-SEU4-N	I1PN-R1520P-S4U2-N	6	I1PN-R1520P-SEU4-N	I1PN-R2120P-S4U2-N	5	I1PN-R2120P-SEU4-N
I1PN-R1020N-S4U2-N	5	I1PN-R1020N-SEU4-N	I1PN-R1520N-S4U2-N	5	I1PN-R1520N-SEU4-N	I1PN-R2120N-S4U2-N	6	I1PN-R2120N-SEU4-N