

# 直通型过滤器

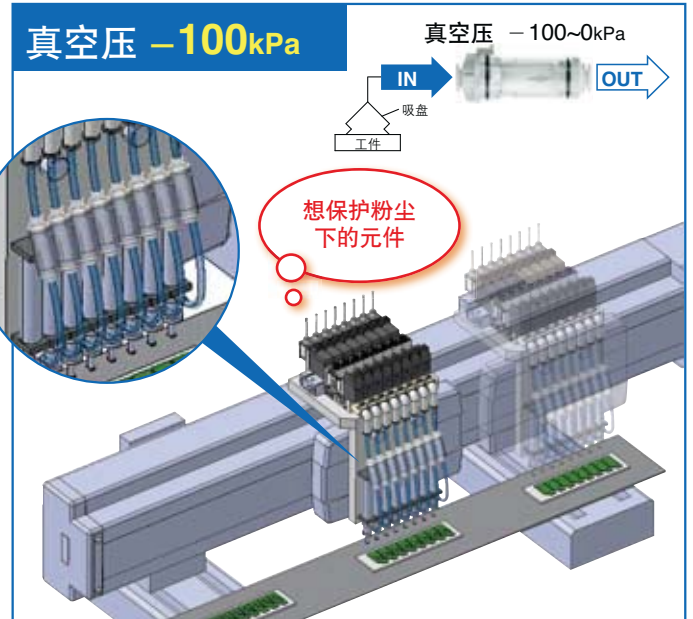
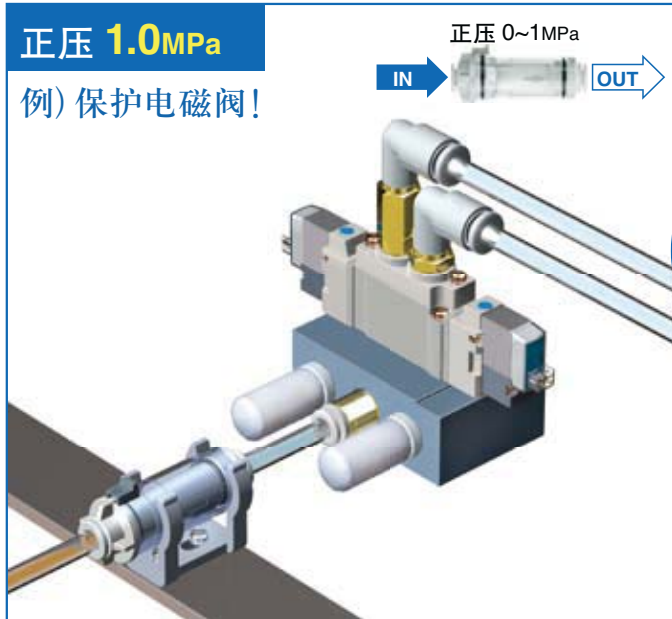
New

RoHS

使用压力范围 **-100kPa~1.0MPa**

1台即可用于正压,也可用于真空!

过滤精度 **5 $\mu$ m**



## 系列扩展品

系列	适合管子外径		正压下最大流量[L/min(ANR)]		
	公制	英制	100	200	300
ZFC5□	ø4	ø5/32"	45		
	ø6	ø1/4"	100		
ZFC7□	ø6	ø1/4"	120		
	ø8	ø5/16"	250		
	ø10	ø3/8"	300		
	ø12	—	350		

流量(正压)条件: 供给压力0.1MPa, 压差30kPa



公制尺寸: 5种



英制尺寸: 4种



**ZFC 系列**

**SMC**

CAT.CS100-103A

# ZFC 系列

## 采用防回转机构

防止正压使用时,由于松动造成的零部件飞出。

## 备有2种透明的外壳材质

- 聚碳酸酯(标准)  
可用酒精擦除脱脂



- 尼龙(订制品)  
耐切削油强

## 备有2种颜色滤芯

无异物附着



蓝色滤芯  
(订制品)



白色滤芯  
(标准)

有异物附着



白色的异物  
易于目视  
确认!



## 带快换管接头

公制尺寸:  $\phi 4 \sim \phi 12$   
英制尺寸:  $\phi 5/32'' \sim \phi 3/8''$

## 可对应IN-OUT的不同口径!

订制品

IN侧 < OUT侧

适合管子外径(mm)	
IN侧连接口径	OUT侧连接口径
$\phi 4$	$\phi 6$



IN侧 > OUT侧

适合管子外径(mm)	
IN侧连接口径	OUT侧连接口径
$\phi 8$	$\phi 6$
$\phi 10$	$\phi 8$
$\phi 12$	$\phi 10$



## 备有2种过滤精度

- $5\mu\text{m}$
- $10\mu\text{m}$ /订制品

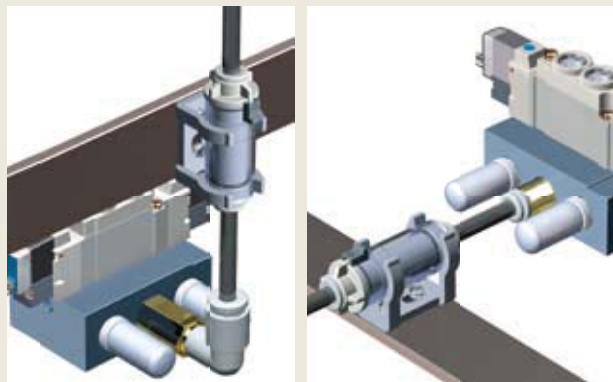
## 用途例

提高吹气中空气的品质



※配管时,请注意勿向过滤器本体和管子施加扭矩,拉伸,力矩负载,振动,冲击等。

安装方式自由



过滤器扩展品种

真空压下的流量

正压下的流量

正压用

AF 系列



AF10

AF20

~350  
L/min(ANR)

~100  
L/min(ANR)

ZFC77



~350  
L/min(ANR)

省空间

可简单设置在去除冷凝水后的管路中！  
安装方式自由

~20  
L/min(ANR)

ZFC54



~100  
L/min(ANR)

真空压用

~100  
L/min(ANR)

ZFB



~200  
L/min(ANR)

ZFA

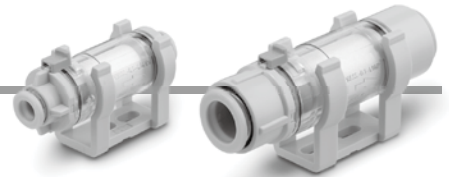


流量(正压)条件: 供给压力0.1MPa, 压差30kPa

# 直通型过滤器 ZFC 系列

RoHS

## 型号表示方法



ZFC **5** **4** - **B** -   

主体尺寸

记号	主体尺寸	过滤面积
5	20L/min	750mm <sup>2</sup>
7	100L/min	1260mm <sup>2</sup>

适合管子外径  
米制尺寸

记号	适合管子外径	ZFC5	ZFC7
3	ø4	●	—
4	ø6	●	●
5	ø8	—	●
6	ø10	—	●
7	ø12	—	●

英制尺寸

		ZFC5	ZFC7
B	ø5/32"	●	—
D	ø1/4"	●	●
E	ø5/16"	—	●
F	ø3/8"	—	●

订制品规格  
详见P.5。

记号	规格
X01	不同口径(IN侧<OUT侧)
X02	不同口径(IN侧>OUT侧)
X03	蓝色滤芯
X04	过滤精度: 10µm
X05	FKM·禁油处理(密封件)
X06	尼龙

可选项

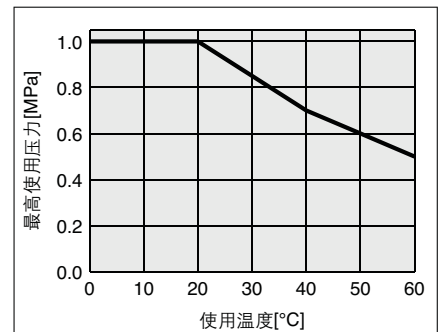
无记号	无
B	带托架

## 规格

型号		ZFC5□		ZFC7□			
连接口径 (适合管子外径)	米制尺寸	ø4	ø6	ø6	ø8	ø10	ø12
	英制尺寸	ø5/32"	ø1/4"	ø1/4"	ø5/16"	ø3/8"	—
使用流体	空气·氮气						
使用压力	-100kPa~1.0MPa						
流量(正压) L/min <sup>注)</sup>	45	100	120	250	300	350	
流量(真空压) L/min	10	20	30	70	80	100	
耐压实验压力 MPa	1.5						
使用·环境温度范围 °C	0~60						
过滤精度 µm	5(捕捉效率95%)						
更换滤芯压差 MPa	0.1(真空压20kPa)						
过滤面积 mm <sup>2</sup>	750		1260				
适用管子材质	尼龙·软尼龙·聚氨酯						
质量 g	10.5		20.0		25.0		
内容积 cm <sup>3</sup>	4.5		6.0		7.0		
全长 mm	53.9		68.4		79.7		
全宽 mm	19.0		23.6				
托架全宽 mm	23.0		27.3				
外壳材质	聚碳酸酯						

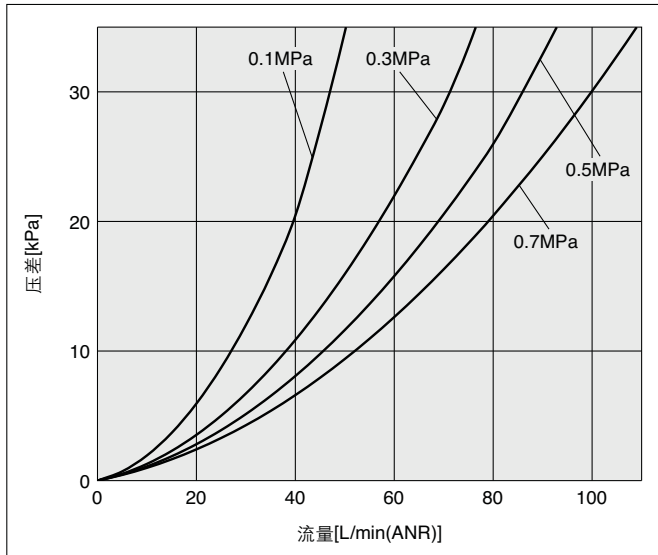
注) 流量(正压)条件: 供给压力0.1MPa, 压差30kPa

## 最高使用压力和使用温度

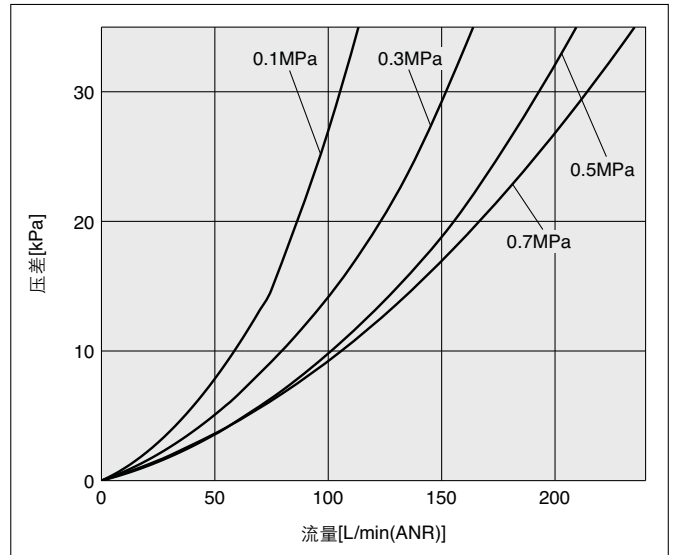


流量特性

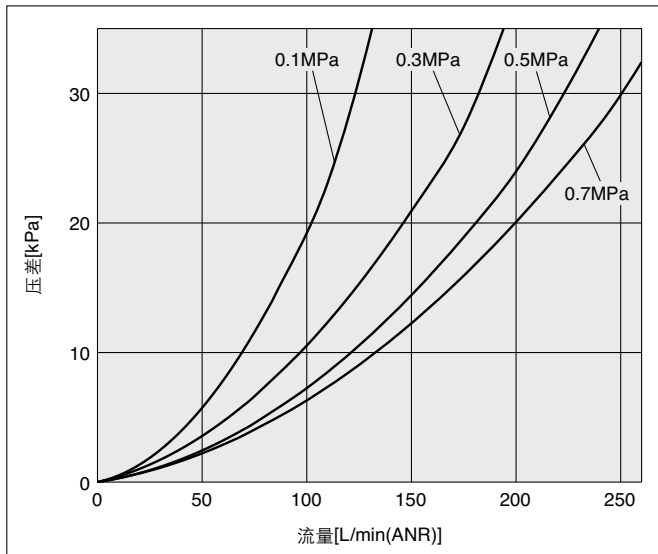
**ZFC53**  $\phi 4$



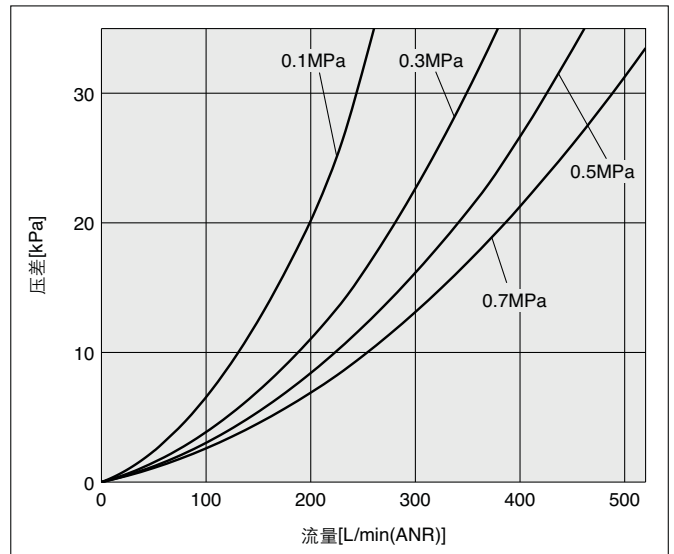
**ZFC54**  $\phi 6$



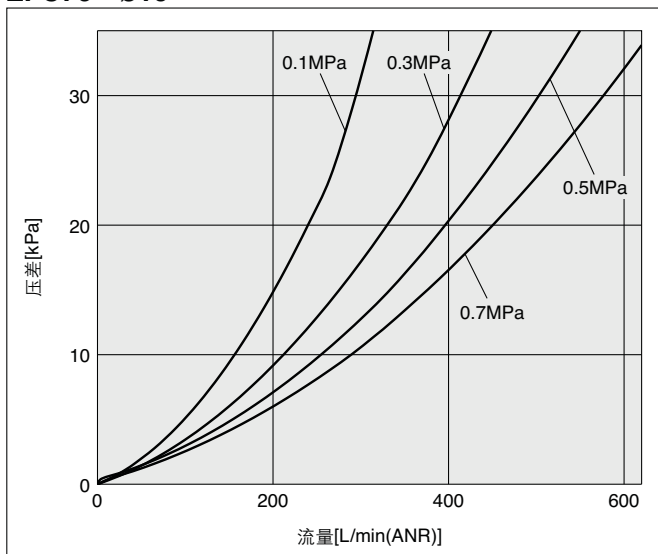
**ZFC74**  $\phi 6$



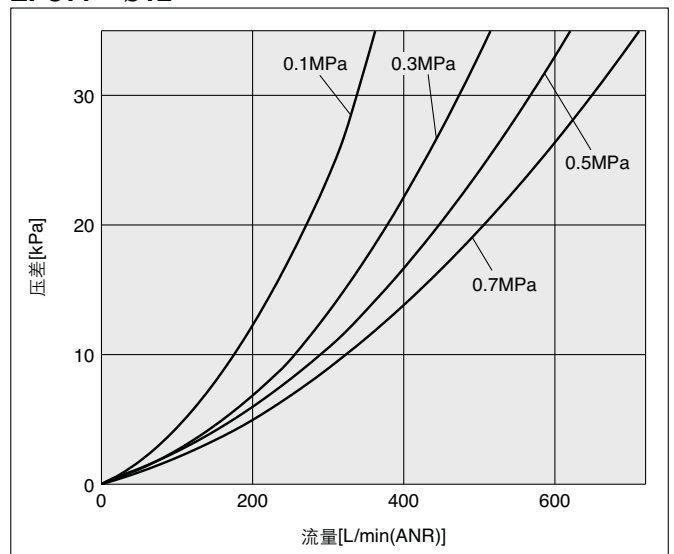
**ZFC75**  $\phi 8$



**ZFC76**  $\phi 10$



**ZFC77**  $\phi 12$





# ZFC 系列

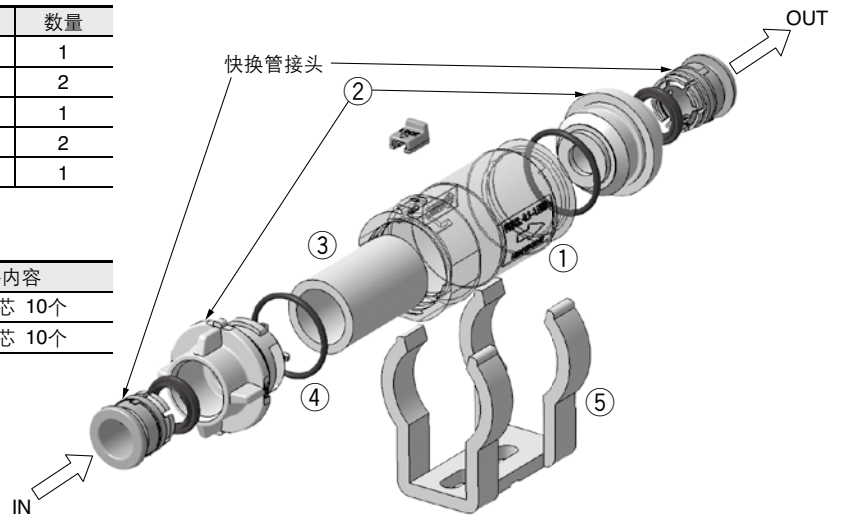
## 结构图

### 构成零部件

序号	零部件名	材质	数量
1	外壳	PC	1
2	盖	树脂 PBT	2
3	滤芯	烧结树脂	1
4	密封件	HNBR	2
5	托架	树脂 PBT	1

### 更换用滤芯型号

零部件型号	适合过滤器	滤芯尺寸	组件内容
ZFC-EL-3	ZFC5	φ12 × φ8 × L20	备用滤芯 10个
ZFC-EL-4	ZFC7	φ16 × φ12 × L25	备用滤芯 10个

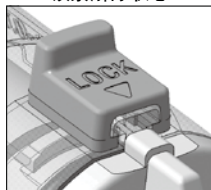


## 滤芯的更换

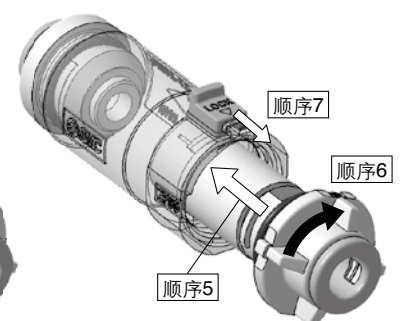
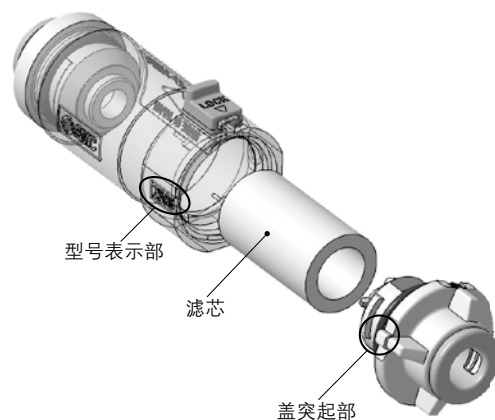
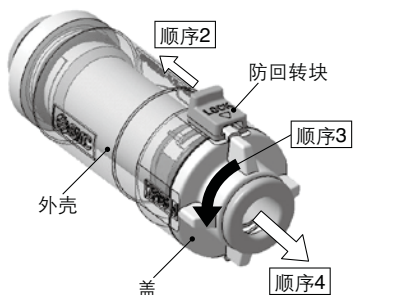
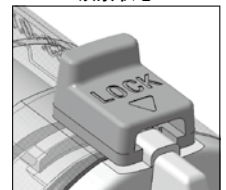
### 顺序

1. 停止运转，使过滤器的内压变为大气压。
2. 沿箭头方向滑动防回转块，解除锁紧。
3. 逆时针回转盖90°以上。
4. 将盖从外壳上拔出，取出滤芯。通过吹气，除去外壳内部附着的尘埃等。(确认O形圈有无破损)。
5. 将新滤芯装在盖上，插入外壳。
6. 将盖的突起部与外壳侧的型号表示部位置对齐，塞入外壳直到与盖碰上。顺时针回转，到拧不动为止。
7. 将防回转块推回锁紧状态位置，并确认将盖牢固的锁紧。

锁紧解除状态

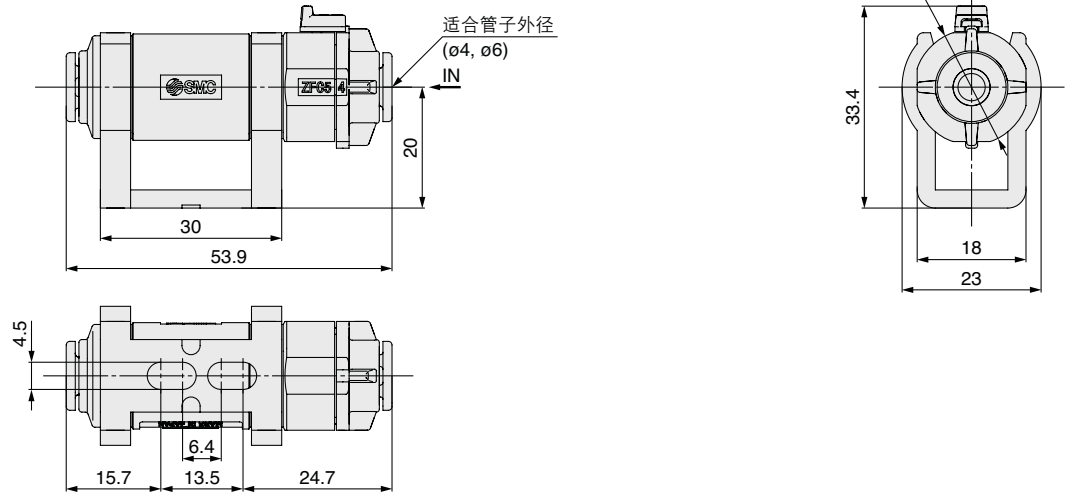


锁紧状态

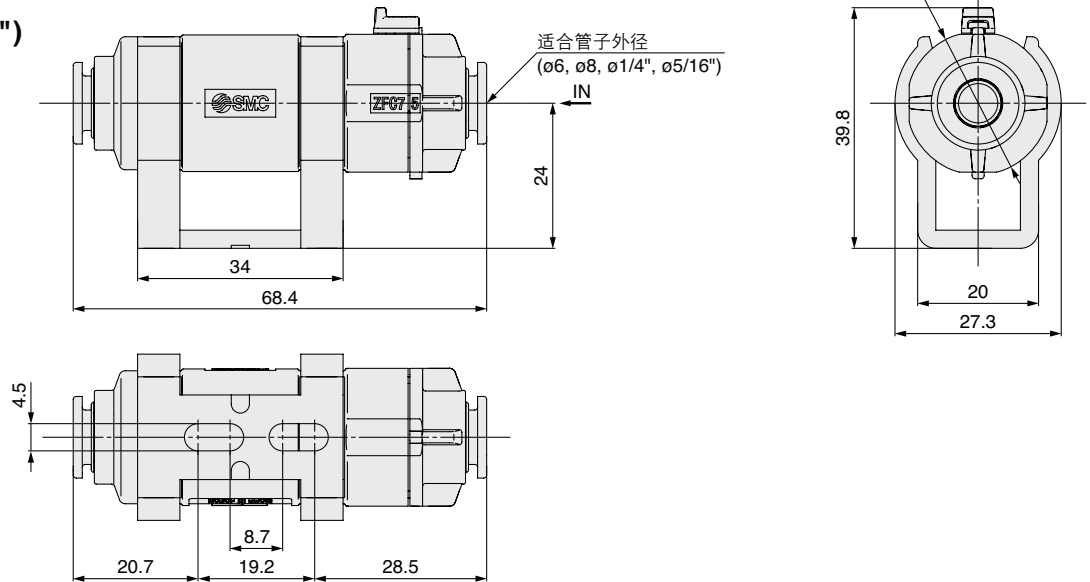


外形尺寸图

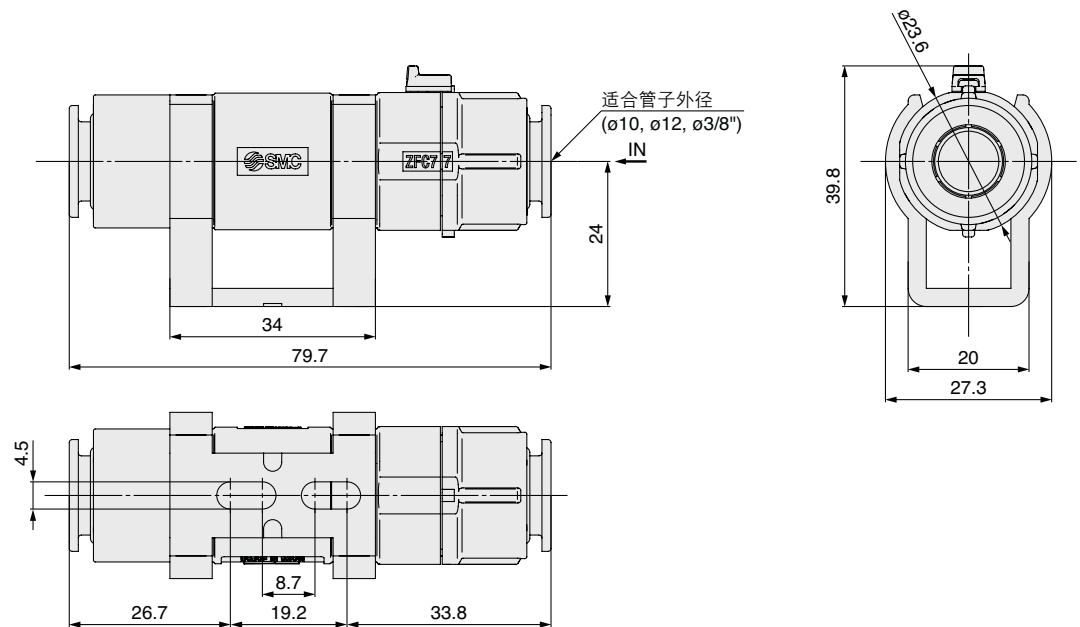
**ZFC5**  
( $\phi 4$ ,  $\phi 6$ )



**ZFC7**  
( $\phi 6$ ,  $\phi 8$ ,  $\phi 1/4''$ ,  $\phi 5/16''$ )



**ZFC7**  
( $\phi 10$ ,  $\phi 12$ ,  $\phi 3/8''$ )



# ZFC 系列 订制规格

关于详细尺寸·规格及交货期, 请与本公司确认。



## 1 不同口径(IN侧<OUT侧) 表示记号 -X01

IN侧适合管子外径(公制):  $\phi 4$   
OUT侧适合管子外径(公制):  $\phi 6$

ZFC5 **3** -   - X01  
IN侧<OUT侧

适合管子外径

记号	IN径	OUT径
3	$\phi 4$	$\phi 6$

可选项

无记号	无
B	带托架



## 2 不同口径(IN侧>OUT侧) 表示记号 -X02

IN侧适合管子外径(公制):  $\phi 8 \sim \phi 12$   
OUT侧适合管子外径(公制):  $\phi 6 \sim \phi 10$

ZFC7 **5** -   - X02  
IN侧>OUT侧

适合管子外径

记号	IN侧	OUT侧
5	$\phi 8$	$\phi 6$
6	$\phi 10$	$\phi 8$
7	$\phi 12$	$\phi 10$

可选项

无记号	无
B	带托架



## 3 蓝色滤芯 表示记号 -X03

通过对滤芯着色, 白色异物的捕捉状况, 一目了然。

标准型号 - X03  
蓝色滤芯

## 4 过滤精度: 10 $\mu$ m 表示记号 -X04

标准型号 - X04  
过滤精度: 10 $\mu$ m

## 5 密封件材质: FKM 禁油处理: 密封 表示记号 -X05

标准型号 - X05

## 6 外壳材质: 尼龙 表示记号 -X06

标准型号 - X06  
外壳材质: 尼龙





# ZFC 系列 / 产品单独注意事项①

使用前必读。安全上的注意参考封底，真空用元件 / 共通注意事项在「SMC产品安装注意事项」(M-03-3)及「使用说明书」确认。

使用说明书请从本公司网站主页下载。http://www.smcworld.com

## 安装

### 警告

#### ①使用说明书

在认真阅读并正确理解内容的基础上，进行安装产品并使用。妥善保管便于随时使用。

#### ②确保维护检查的空间

请确保维护检查时所需要的空间。

#### ③螺钉的紧固及紧固力矩的要求

安装时，应按推荐力矩紧固螺钉。

#### ④IN、OUT快换接头的配管请参考快换接头的使用注意事项。

### 注意

#### ①配管连接按外壳上流动方向的箭头指示确认后连接。若接反，不能确保滤芯的密封性。

#### ②同一回路内不能正·真空压共用。

#### ③配管时请注意勿向过滤器本体和管子施加扭矩，拉伸、力矩负载，振动，冲击等。

## 维护检查

### 警告

#### ①维护检查应按使用说明书的步骤进行。

一旦使用错误，可能造成元件和装置的动作不良和破坏。

#### ②维护作业

压缩空气一旦错误使用会发生危险，应在遵守产品规格的同时，由对气动元件有充分知识和经验的人进行滤芯的更换和其它的维护等。

#### ③排放冷凝水

冷凝水收集器、空气过滤器、真空用水滴分离器等处的冷凝水要定期排放。

#### ④元件的拆卸及压缩空气供·排气

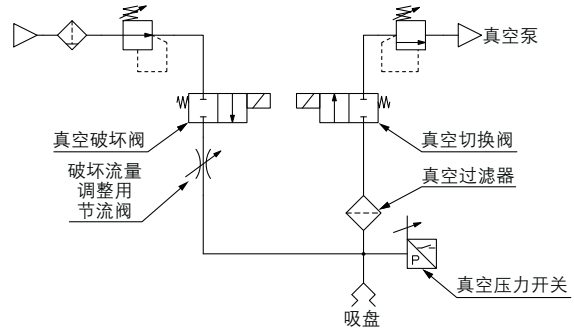
在确认已进行了工件的落下防止处置和防止失控处置等之后，切断气源和电源，并在排空系统内的压缩空气之后，才能进行元件的拆卸。另外，安装和更换元件之后再启动时，要确认元件能否正常动作。

## 维护检查

### 警告

#### ⑤真空过滤器、消声器堵塞会造成真空发生器性能的下降。

在粉尘多的场合，请用使用处理流量大的真空过滤器。



真空破坏侧也需过滤器的场合，请准备不同于真空吸着用的过滤器。

※同一回路内不能正·真空压共用。

#### ⑥滤芯孔眼堵塞时，必须先停止供气，待过滤器内压力降成大气压力后再更换滤芯。

### 注意

#### ①下述任一场合，都请更换滤芯。

- 1) 压力降正压时达到0.1MPa、真空压时达到20kPa
- 2) 设定值(流量、真空到达时间等)变化时

#### ②分解、组装时，要确认O形圈没有损伤。

#### ③滤芯更换后，请确认无泄漏后再使用。



# ZFC 系列 / 产品单独注意事项②

使用前必读。安全上的注意参考封底，真空用元件 / 共通注意事项在「SMC产品安装注意事项」(M-03-3)及「使用说明书」确认。

使用说明书请从本公司网站主页下载。http://www.smcworld.com

## 推荐配管条件

①在快换接头上配管时,请按图1推荐的配管条件,使用管长有裕量的管子进行配管。

还有,用扎带等捆扎配管的场合,接头上不要加外力。(参见图2)

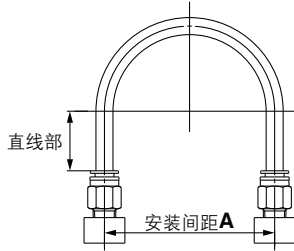


图1 推荐配管图

单位: mm

管子尺寸	安装间距A			直线部长度
	尼龙管	软尼龙管	聚氨酯管	
ø4, 5/32"	56以上	30以上	26以上	20以上
ø6	84以上	39以上	39以上	30以上
ø1/4"	89以上	56以上	57以上	32以上
ø8, 5/16"	112以上	58以上	52以上	40以上
ø10	140以上	70以上	69以上	50以上
ø3/8"	134以上	76以上	69以上	48以上
ø12	168以上	82以上	88以上	60以上

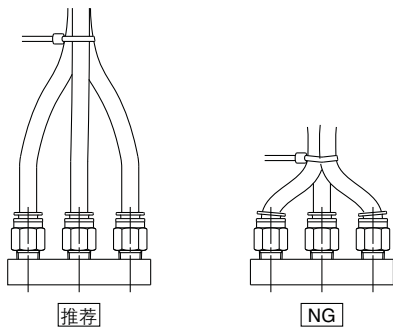


图2 用扎带捆扎配管的场合

## 快换接头使用上的注意

### ⚠ 注意

①快换接头的管子插拔

1) 气管的安装

1. 请将外周无伤的气管,用管钳TK-1、2、3垂直切断,不得剪斜、压扁,否则会装不上,即便装上也会脱落或漏气。管子的长度应留有裕量。不可使用钢丝钳、剪钳、剪刀等工具。
2. 聚氨脂材质的管子,由于施加内压,外径会膨胀,有可能不能再安装到快换接头上。请确认管子外径,外径精度在+0.15以上的场合,不用切断管子,即可装到快换接头上使用。再装到快换接头上时,应确认管子可平滑地通过释放套。
3. 握住气管,慢慢插入到底。
4. 轻轻向外拉动,确认拔不出。如不插到底会产生漏气或造成管子脱落。

2) 气管的拆卸

1. 充分压入释放套。此时需均匀的按压凸起部。
2. 按住释放套,使其不可返回,同时拔掉管子。如压入不充分,有可能反而使管子插的更深,从而更难拔出。
3. 使用过的气管头部要切掉。否则,使用后会产生漏气或拆卸困难。

②本公司的快换接头KQ系列中有金属杆的产品不能装在ZFC05系列的管接头上。金属杆无法保持,接头会飞出。



# ZFC 系列 / 产品单独注意事项③

使用前必读。安全上的注意参考封底，真空用元件 / 共通注意事项在「SMC产品安装注意事项」(M-03-3)及「使用说明书」确认。

使用说明书请从本公司网站主页下载。http://www.smcworld.com

## 使用本公司以外的管子时的注意

### ⚠ 注意

①使用本公司以外厂家的管子时，应确认管子的外径精度满足下面的规格。

- |         |                       |
|---------|-----------------------|
| 1) 尼龙管  | ±0.1mm以内              |
| 2) 软尼龙管 | ±0.1mm以内              |
| 3) 聚氨脂  | +0.15mm以内<br>-0.2mm以内 |

请勿使用不满足外径精度的管子，否则会导致无法连接、漏气或脱落。

②关于与带金属杆产品的连接

与带金属杆的快换管接头产品(KC系列等)连接后，请勿使用树脂制堵头及异径插杆等。会导致脱落。

## 设计上的注意

### ⚠ 警告

①确认规格。

本样本上登载的产品，仅是为压缩空气系统(含真空)使用而设计的。

若压力和温度超出本产品的规格范围，可能导致动作不良和损坏。(参见规格)

使用除压缩空气(含真空)以外的流体时，请与本公司联系。

因超出规格范围使用而所造成的相关损害，任何情况下都不提供保修。

②禁止改造。

本体不许除维护目的以外的改造(含追加工)，以免损坏和发生事故。

## 空气源

### ⚠ 警告

①关于流体的种类

使用流体为压缩空气，使用除此以外的流体的场合，请向本公司确认。

②冷凝水多的场合

含冷凝水多的压缩空气，会导致气动元件动作不良。在过滤器前，应安装空气干燥器、冷凝水收集器。

③冷凝水排放管理

若忘记排放冷凝水收集器和空气过滤器的冷凝水，冷凝水会从二次侧流出，导致气动元件的动作不良。冷凝水排放管理有困难的情况，建议使用带自动排水的过滤器。

以上的压缩空气的品质，详见本公司的《压缩空气净化化系统》。

④关于空气的种类

压缩空气中含化学药品、含有有机溶剂的合成油、盐分、腐蚀性气体等时，会导致损坏和动作不良，请勿使用。

## 使用环境

### ⚠ 警告

①在腐蚀性气体、化学药品、有机溶剂、海水、水、水蒸气的环境中或附着上述物质的场所，不得使用。

②在爆炸性及可燃气体的环境场所不得使用，以免发生火灾和爆炸。本产品不是防爆结构。

③在产生振动或冲击的场所不要使用。

④日光直射的场合，应加保护罩。

⑤周围有热源的场合，应遮断辐射热。

⑥有水滴、油及溶剂的飞溅或附着的场所，应采取合适的防护对策。

## ⚠ 安全上的注意

这里所指的注意事项, 记载了应如何安全正确的使用产品, 以防止对自身和他人造成危害或损伤。根据这些事项潜在的危害或损伤程度, 将有关事项分成「注意」「警告」「危险」三种标志。有关安全方面的重要内容, 都记载在国际标准(ISO/IEC)、日本工业标准(JIS)<sup>※1)</sup>及其它安全法规<sup>※2)</sup>中, 必须遵守。

**⚠ 注意:** 误操作时, 可能会使人受到伤害, 或设备受到损害的事项。

**⚠ 警告:** 误操作时, 有可能造成人员死亡或重伤的事项。

**⚠ 危险:** 在紧迫的危险状态, 不回避就有可能造成人员死亡或重伤的事项。

※1) ISO 4414: Pneumatic fluid power – General rules relating to systems.  
ISO 4413: Hydraulic fluid power – General rules relating to systems.  
IEC 60204-1: Safety of machinery – Electrical equipment of machines.  
(Part 1: General requirements)

ISO 10218-1992: Manipulating industrial robots - Safety.

JIS B 8370: 气动系统通则

JIS B 8361: 液压系统通则

JIS B 9960-1: 机械类的安全性—机电装置(第1部: 一般要求事项)

JIS B 8433-1993: 产业用操作机械人—安全性

等

※2) 劳动安全卫生法

等

## ⚠ 警告

### ① 请系统的设计者或决定规格的人员来判断元件是否合适。

这里登载的产品, 其使用条件多种多样。应由系统的设计者或决定规格的人员来决定是否适合该系统。必要时, 还应做相应的分析试验决定。满足系统所期望的性能并保证安全是决定系统适合性的人员的责任。通常还应依据最新产品样本和资料, 检查规格的全部内容, 并考虑元件可能会出现的情况, 来构成该系统。

### ② 请有充分知识和经验的人员安装使用。

这里登载的产品一旦使用失误是危险的。  
进行机械装置的组装、操作、维护等, 应由有充分知识和经验的人员进行。

### ③ 直到确认安全之前, 绝对不可以使用机械装置或拆除元件。

1. 在机械装置的检修和维护之前, 必须确认被驱动物体已进行了防止落下处理和防止暴走处理等。
2. 在拆除元件时, 应在确认上述安全措施后, 切断能量源和该设备的电源等, 确保系统安全的同时, 参见使用元件的产品单独注意事项, 并在理解后进行。
3. 再次启动机械装置的场合, 要注意在确认进行了防止急速伸出处理后进行。

### ④ 在下述条件和环境下使用的场合, 从安全考虑, 请事前与本公司联系。

1. 用于已明确记载规格以外的条件及环境, 以及在屋外或日光直射的场合使用。
2. 用于原子能、铁道、航空、宇宙机械、船舶、车辆、医疗机械、与饮料·食品接触的机械、燃烧装置、娱乐设备、紧急切断回路、冲压用离合器·制动回路、安全机械等的使用, 以及与样本标准规格不相符用途的场合。
3. 预料对人和财产有较大影响, 特别是安全方面有要求的使用。
4. 在互锁回路中使用的场合, 请设置具有机械性故障保护功能等的多重连锁方式。另外, 请定期进行检查, 确认设备是否正常工作。

## ⚠ 注意

本公司产品, 是面向制造业提供的。

此处刊登的产品, 主要是面向以和平利用为目的的制造业提供的。  
在制造业以外使用的场合, 请与本公司协商, 交换必要的规格书, 并签约。  
如有不明之处, 请向本公司最近的营业点咨询。

## 保证及免责事项/适合用途的条件

使用产品的时候, 适用于以下的[保证及免责事项]、[适合用途的条件]。确认以下内容, 在承诺的基础上使用本产品。

### 『保证及免责事项』

① 关于本公司产品的保证期间是, 从使用开始的1年以内, 或者购买后的1.5年以内, 以先到为准。<sup>※3)</sup>

另外, 关于产品的耐久次数、行走距离、更换零件等有关规定, 请向最近的营业所咨询。

② 在保证期内, 如明确由本公司责任造成的故障或损伤的场合, 本公司提供代替品或必要的可换件。

另外, 此处的保证是本公司产品单体的保证, 由于本公司产品的故障引发的损害不在保证对象范围内。

③ 也可参见其他产品的单独保证以及免责事项, 并在理解之后使用。

※3) 真空吸盘不适用于从使用开始的1年以内的保证期间。

真空吸盘为消耗件, 产品保证期间为购买后1年。

但是, 即使在保证期间内, 由于使用真空吸盘而造成磨损, 或橡胶材质的劣化等场合, 也不在产品保证的适用范围内。

### 『适合用途的条件』

向日本以外市场输出的场合, 必须遵守日本经济产业省指定的法令(外汇及外国贸易法)、手续。

## ⚠ 安全注意事项

请仔细阅读《SMC产品使用注意事项》(M-C03-3)及《使用说明书》, 在进行确认的基础上, 正确使用本产品。

## SMC(中国)有限公司

地址: 北京经济技术开发区兴盛街甲2号  
电话: 010-67885566  
http://www.smc.com.cn

邮编: 100176  
传真: 010-67882335

## SMC代理商