

手动转阀 VH系列



标准规格

使用介质	空气	
耐压试验压力	1.5MPa	
最高使用压力	VH200 · 300 · 400	1.0MPa
	VH600	0.7MPa
环境温度和使用流体温度	-5~60°C (不冻结)	
操作角度	90°	
给油	不要/给油的场合是透平油1号(ISO VG32)	

准标准规格

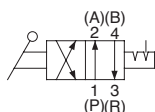
底配管	VH300 · 400
面板安装	VH200 · 300 · 400
1(P)端口的位置变更(手柄侧)	注)全部品种

注) VH600标准规格, 手柄侧在"1(P)"端口。

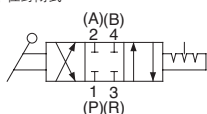
型号

图形符号

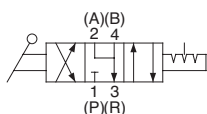
2位



中位封闭式

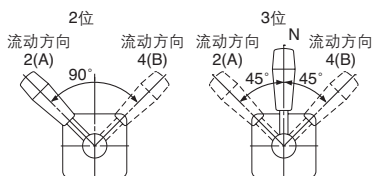


中位泄压式



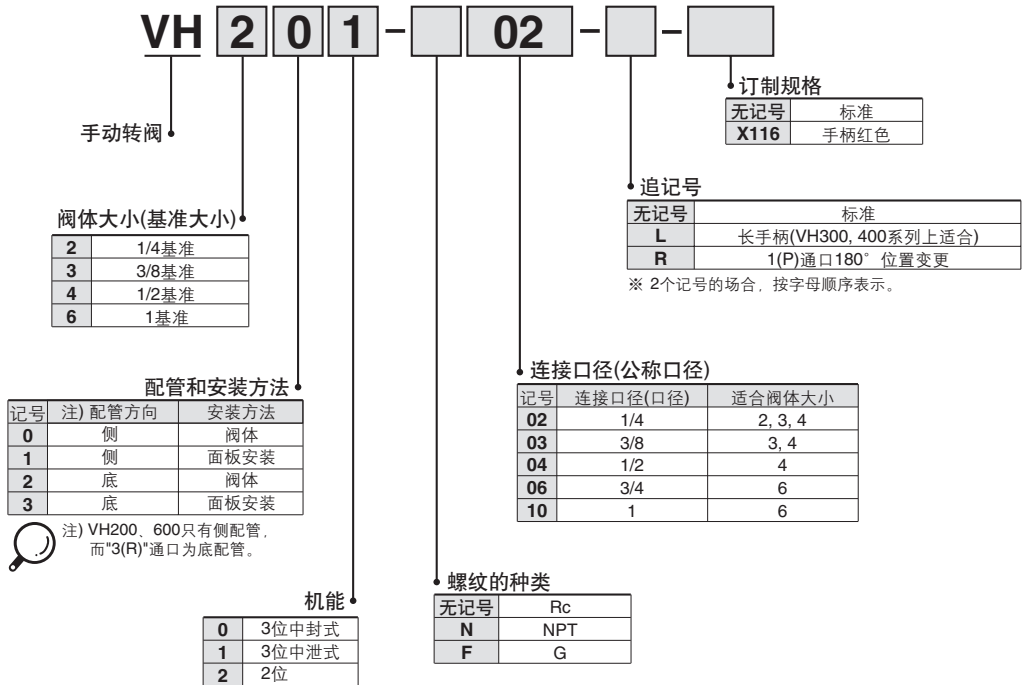
手柄操作角度和流动方向

(请参见右表的配管方向图)

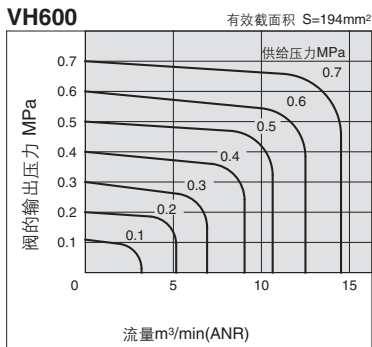
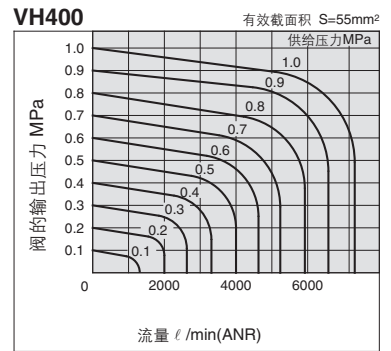
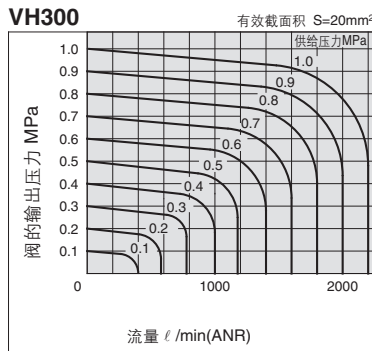
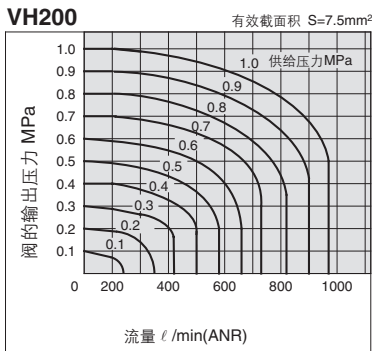


系列	接管口径 Rc	位数	配管方向	型号		有效截面积 mm ²	质量kg
				阀体安装	面板安装		
VH2	1/4	3(中封式)		VH200-02	VH210-02	7.5	0.42
		3(中泄式)		VH201-02	VH211-02		
		2(位)		VH202-02	VH212-02		
VH3	1/4 · 3/8	3(中封式)		VH300-02 · 03	VH310-02 · 03	Rc1/4: 17	0.71
		3(中泄式)		VH301-02 · 03	VH311-02 · 03		
		2(位)		VH302-02 · 03	VH312-02 · 03		
		3(中封式)		VH320-02 · 03	VH330-02 · 03	Rc3/8: 20	
		3(中泄式)		VH321-02 · 03	VH331-02 · 03		
		2(位)		VH322-02 · 03	VH332-02 · 03		
VH4	1/4 · 3/4	3(中封式)		VH400-02-06	VH410-02-06	Rc1/4: 45	1.28
		3(中泄式)		VH401-02-06	VH411-02-06		
		2(位)		VH402-02-06	VH412-02-06		
		3(中封式)		VH420-02-06	VH430-02-06	Rc3/8: 49	
		3(中泄式)		VH421-02-06	VH431-02-06		
		2(位)		VH422-02-06	VH432-02-06		
VH6	3/4 · 1	3(中封式)		VH600-06 · 10	-	Rc3/4: 185	9.7
		3(中泄式)		VH601-06 · 10			
		2(位)		VH602-06 · 10			

型号表示方法



流量特性

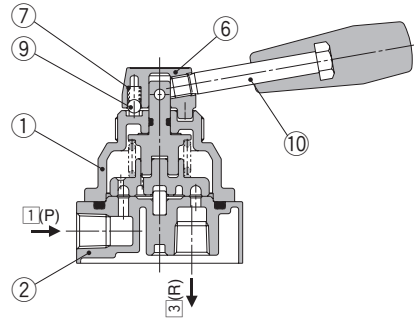
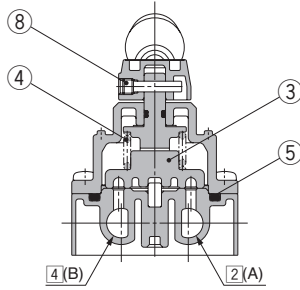


- VM
- VMG
- VR
- VH

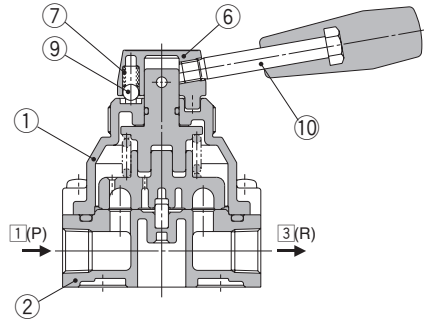
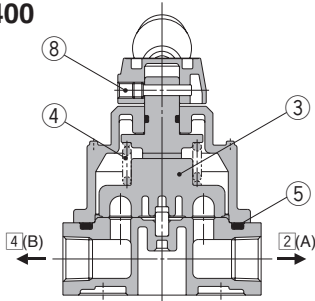
VH 系列

构造简图

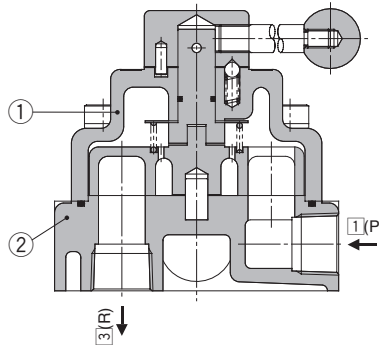
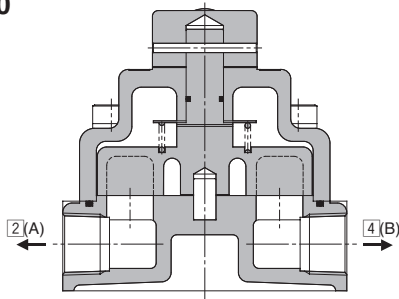
VH200



VH300 · 400



VH600



组成零件

序号	零件名称	材质	
		VH200 · 300 · 400	VH600
1	盖	压铸铝	铸铁
2	阀体	压铸铝	铸铁

可换件

名称	序号	构成零品	材质	组件型号		
				VH200	VH300	VH400
维修用组件*	3	滑板	树脂	KT-VH2□□-N	KT-VH3□□-N	KT-VH4□□-N
	4	滑板弹簧	钢丝			
	5	O形圈	NBR			
手柄头组件**	6	手柄头	锌合金			
	7	弹簧	钢丝	24403A	24413A	24413A
	8	销	结构钢			
	9	钢球	SUJ			
手柄头组件**	6	手柄头	锌合金			
	7	弹簧	钢丝	244036A	244125A	244125A
	8	销	结构钢			
	9	钢球	SUJ			
手柄	10	手柄	-			
		标准型	-	244032	244032	244032
		长型	-	-	244127	244223
	红色	-	244035	244035	244035	

注) VH600系列没有零部件出厂。
※上也含润滑脂。

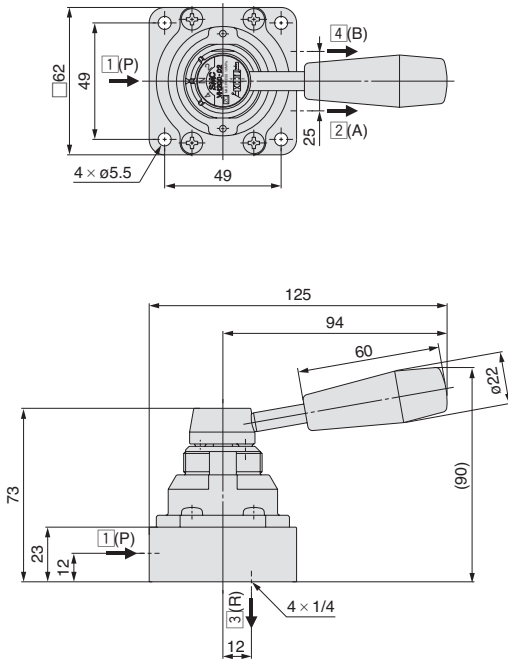
面板安装用 锁紧螺母零件型号

系列	零件型号
VH200	244010
VH300	24418
VH400	240258

注) VH600系列没有。

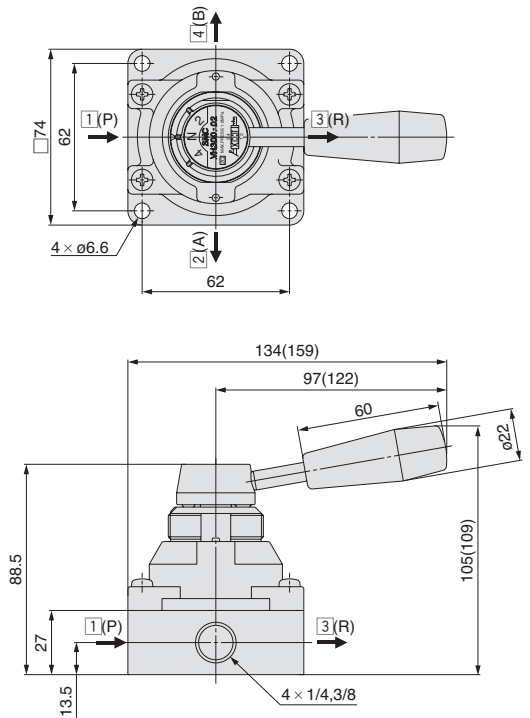
阀体安装型/外形尺寸图

VH20□-02



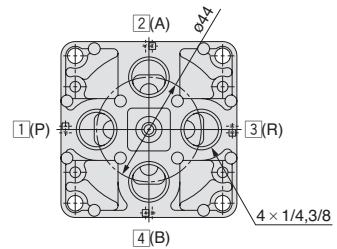
VH30□-02~03

()内尺寸是长手柄时



VH32□-02~03

(里配管)



VM□

VMG

VR□

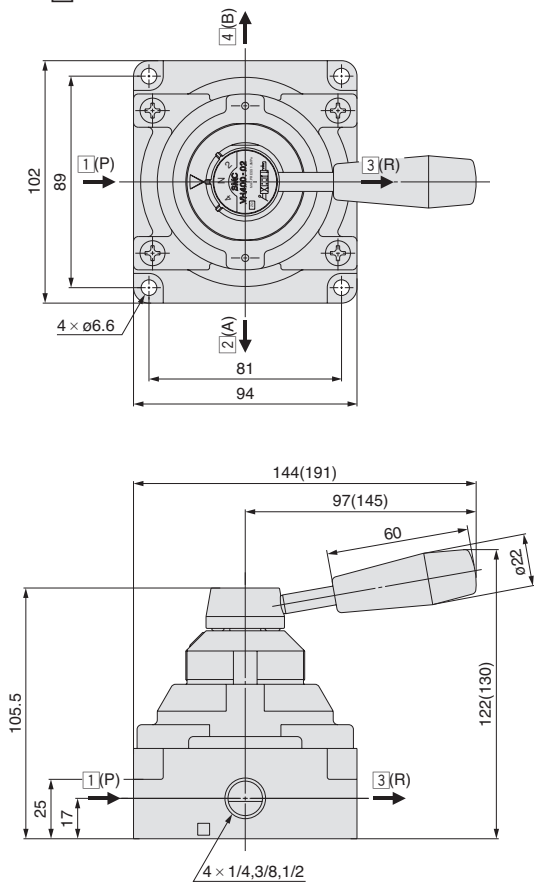
VH□

VH 系列

阀体安装型/外形尺寸图

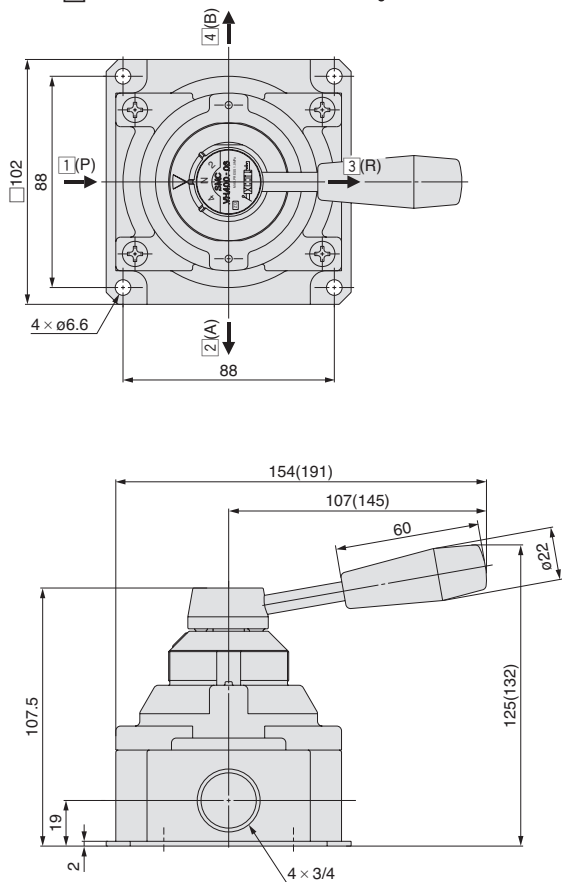
VH40□-02~04

()内尺寸是长手柄时



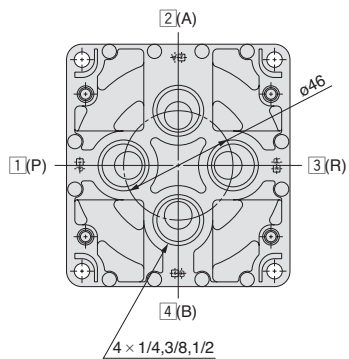
VH40□-06

()内尺寸是长手柄时



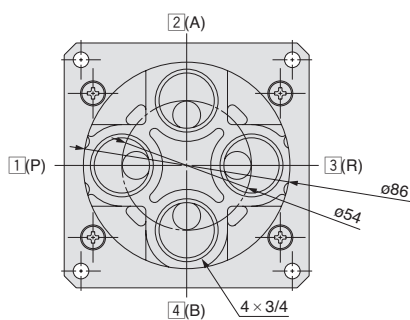
VH42□-02~04

(里配管)



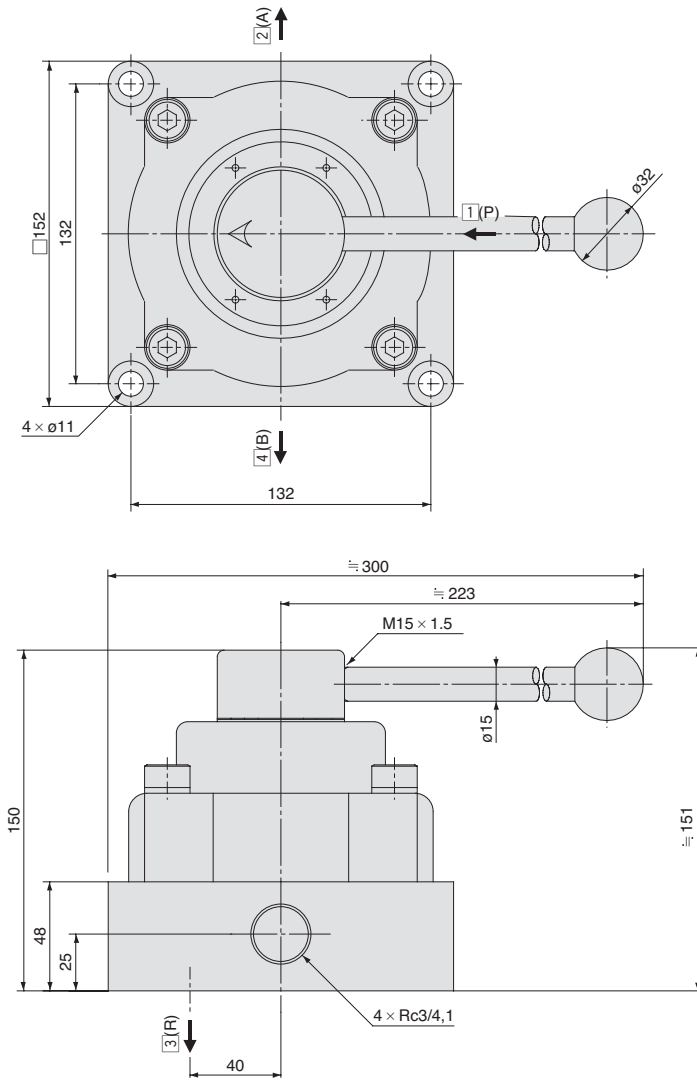
VH42□-06

(里配管)



阀体安装型/外形尺寸图

VH600-06 10



VM□

VMG

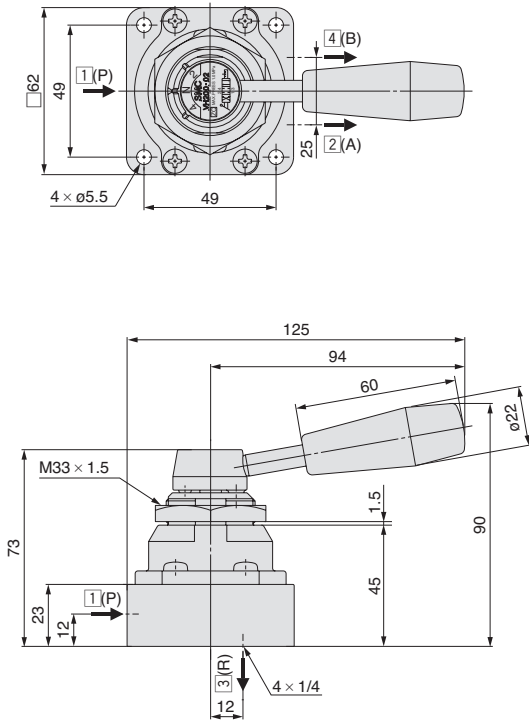
VR□

VH□

VH 系列

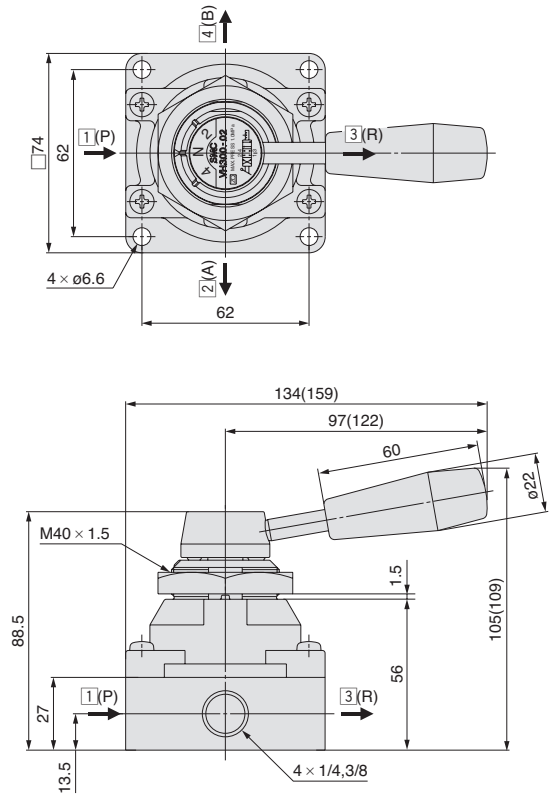
面板安装型/外形尺寸图

VH21□-02

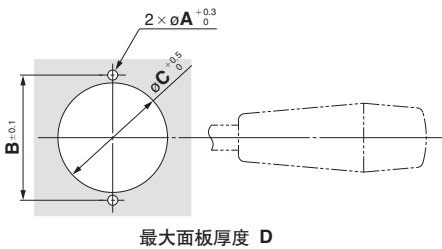


VH31□-02~03

()内尺寸是长手柄时



面板开口尺寸

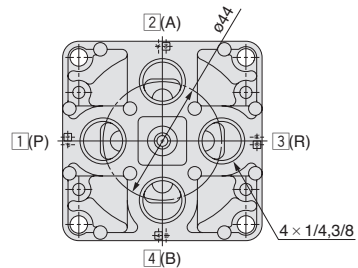


最大面板厚度 D

	A	B	C	D
VH200系列	3.2	40	35	3.5
VH300系列	3.2	51	41	6
VH400系列	3.2	64	51	8

VH33□-02~03

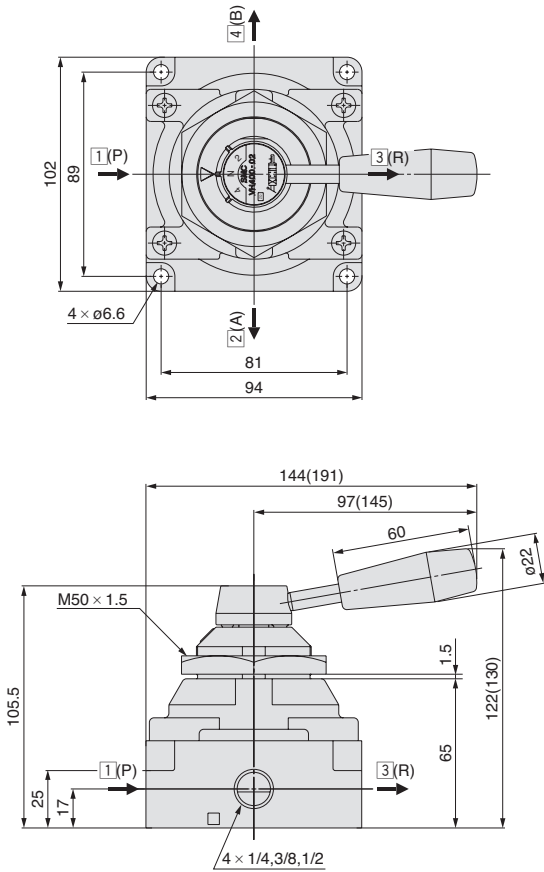
(里配管)



面板安装型/外形尺寸图

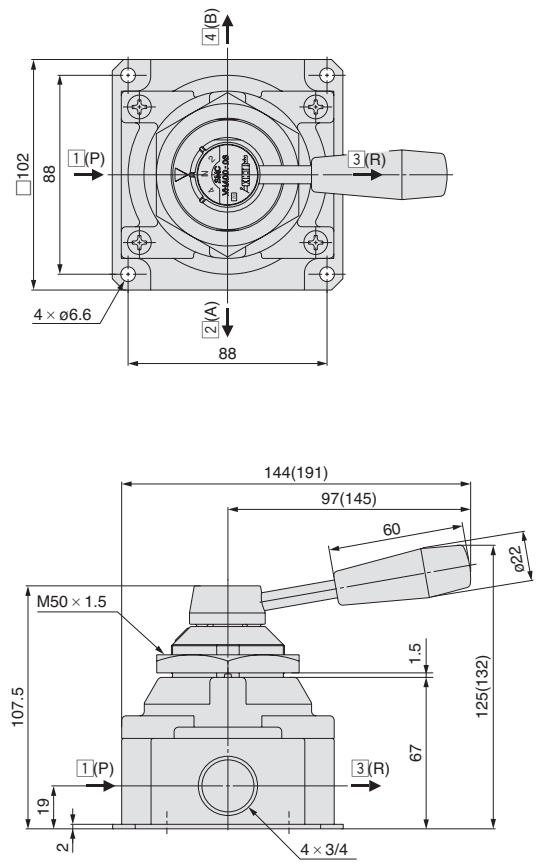
VH41□-02~04

()内尺寸是长手柄时



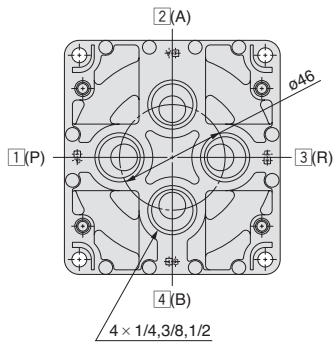
VH41□-06

()内尺寸是长手柄时



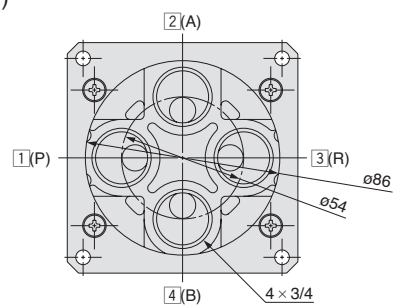
VH43□-02~04

(里配管)



VH43□-06

(里配管)



VM□

VMG

VR□

VH□



VH 系列 / 产品单独注意事项

使用前必读。

安全上的注意由前附58、59、3 4 5通电磁阀 / 共同注意事项由P.3~7确认。

设计上的注意

警告

- ①不能用作选择阀、分配阀。
由于空气泄漏，成为动作不良的原因。
- ②不能用于负压。
由于空气泄漏，成为动作不良的原因。
- ③不要从"P"通口以外加压。
由其他通口供气会造成气体泄漏。

选定

警告

- ①关于中间停止
用3位中封式阀进行气缸活塞的中间停止的场合，由于空气的压缩性，不能象液压那样正确精密的位置停止。
另外，阀有漏气，停止位置不能用于保持。停止位置要保持的场合，为了防止移动，应选择回路设计来解决。

注意

- ①关于低温下使用
可以使用到 -5°C ，但冷凝水、水份一旦固化或冻结，是造成动作不良的原因，所以要采取防止冻结的措施。
- ②关于操作方法
停止在各位的中间位置，是造成误动作的原因，所以各位的切换动作必须瞬时完成，使阀可靠换向。

配管

注意

- ①"1(P)"通口表示空气进口，请确认。
由其他通口供气会造成气体泄漏。
- ②改变"1(P)"通口位置(附加记号-R)的场合，2(A)、4(B)通口的引出方向和位置相反。

使用环境

警告

- ①在尘埃多的场合，请将消声器等安装在"3(R)"通口上。
从"3(R)"通口混入尘埃，成为空气泄漏的原因。