

压力开关:(S)

小型一体化压力开关安装在气路中,能容易地检出气路的压力。

IS10M-30- -A

① ②

标准请从a~c各项目中逐一选出。标准记号按数字、字母顺序排列表示。
例)IS10M-30-6LP

	记号	内容	① 主体大小					
			20	30	40	50	60	
② 标准	a 设定压力范围	无记号	●	●	●	●	●	
		6 ^{注1)}	●	●	●	●	●	
	b 导线长度	+	无记号	●	●	●	●	●
		L	3m	●	●	●	●	●
		Z	5m	●	●	●	●	●
	c 刻度板压力单位	+	无记号	●	●	●	●	●
P ^{注2)}		MPa · psi标记	●	●	●	●	●	

注1) 6P(L,Z)的设定压力范围为0.2~0.6MPa(30~90psi)。
注2) 根据新计量法(日本国内用SI单位),仅向日本以外的国家销售。

规格

使用流体	空气
环境温度及使用流体温度	-5~60°C(未冻结)
耐压试验压力	1.0MPa
最高使用压力	0.7MPa
设定压力范围(OFF时)	0.1~0.4MPa
迟滞	0.08MPa以下

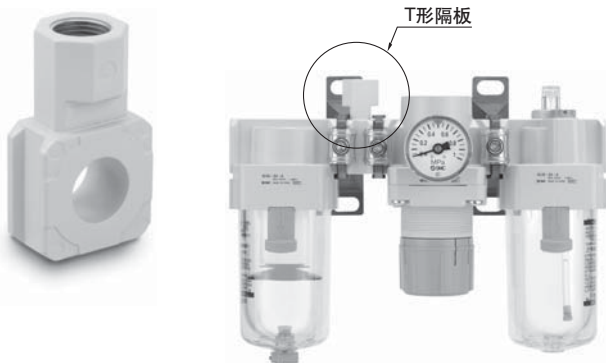
开关特性

触点构成	1a
最大触点容量	AC2VA · DC2W
使用电压AC、DC	100V以下
最大使用电流	AC、DC12V~24V: 50mA AC、DC48V: 40mA AC、DC100V: 20mA

注) 详细规格参见本公司主页中的IS10系列。http://www.smcworld.com

T形隔板:(T) 1/8·1/4·3/8

使用T形隔板、易于引出气路分支。



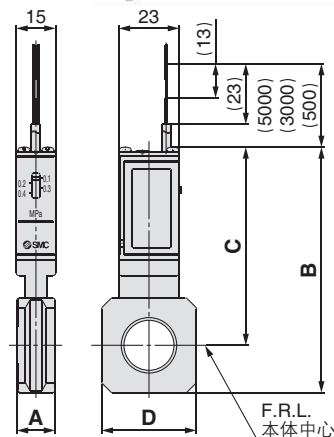
组装时的注意

若使用于油雾器的IN侧,油雾有可能混入。故应使用单向阀AKM系列。

JIS图形记号

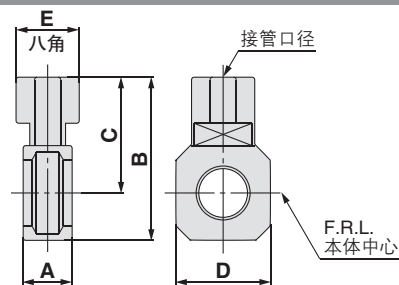


压力开关



型号	A	B	C	D	适合型号
IS10M-20-A	10.6	74.2	64.4	28	AC20□-A
IS10M-30-A	12.6	84.5	70.5	30	AC25□-A, AC30□-A
IS10M-40-A	14.6	93.3	75.3	36	AC40□-A
IS10M-50-A	16.6	97.3	77.3	44	AC40□-06-A

※模块结合时,仍需别的隔板。



型号 ^{注1)}	接管口径	A	B	C	D	E	适合型号
Y210-□01-A	1/8	14.6	41.8	32	28	19	AC20-A, AC20B-A AC20C-A
Y210-□02-A	1/4	14.6	52.7	38.7	30	19	AC25-A, AC25B-A AC25C-A, AC30-A AC30B-A, AC30C-A
Y410-□02-A	1/4	18.6	62	44	36	24	AC40-A, AC40B-A AC40C-A
Y410-□03-A	3/8	18.6	66	46	44	24	AC40-06-A, AC40B-06-A AC40C-06-A

注1) 型号的□内表示连接螺纹的种类,Rc为无记号,NPT是N,G是F。

注2) 模块结合时,仍需别的隔板。

※AC上使用的场合,标准的接管口径参见P.22的附件表。