

溢流阀 AP100

▲: 在技术条件允许的情况下, 请选择带▲的选项, 以便尽可能地获得快速供货的服务。关于快速供货的实现方法, 请参考前附27。

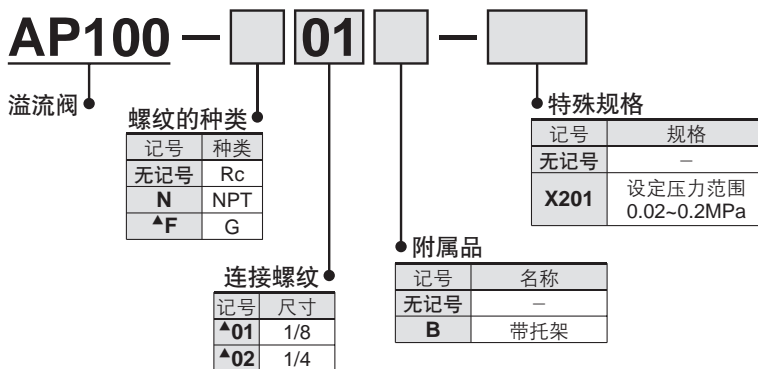
将设定值以上的压力向大气排出, 保持配管内一定的压力。



标准规格

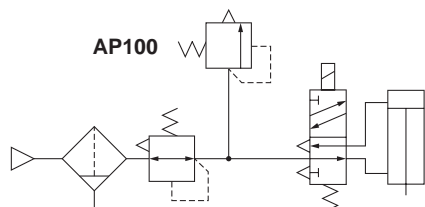
型号	AP100
连接口径	1/8 · 1/4
使用流体	空气
耐压试验压力	1.5MPa
最高使用压力	1.0MPa
设定压力范围	0.05~0.69MPa
环境温度及使用流体温度	-5~60°C (未冻结)
托架	型号: B21-1P
质量(kg)	0.12

型号表示方法



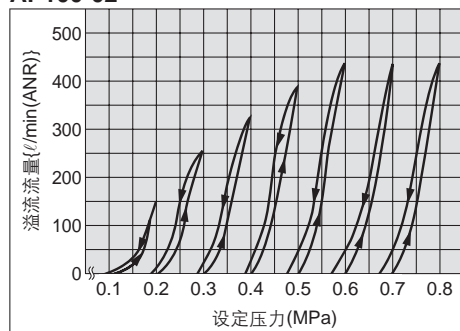
使用用途例

气缸的缓冲



溢流特性

AP100-02



注) 从设定压力上升、下降0.1MPa时的溢流量图表化。

注意事项

请勿作为安全阀使用。

[安全阀的定义(JIS)
为了压力容量及配管的安全确保而使用的阀]

外形尺寸图

