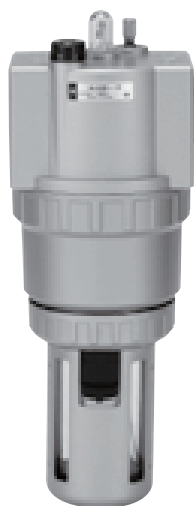


大流量型油雾器

AL800 · 900 系列

各自给油
大流量型

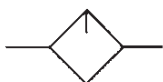


AL800



AL900

JIS图形符号

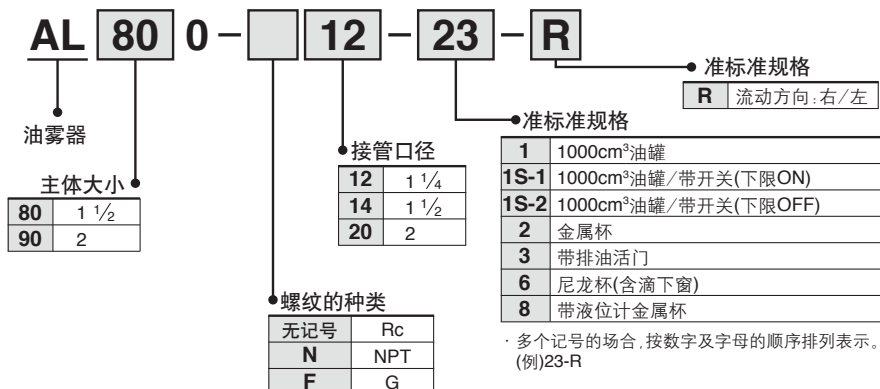


标准规格

型号		AL800	AL900
接管口径		1 1/4 1 1/2	2
使用流体		空气	
保证耐压力		1.5MPa	
最高使用压力		1.0MPa	
注) 滴下最少流量 L/min(ANR)		1 1/4 : 460 1 1/2 : 650	1800
贮油量(cm ³)		380(液位间容量350)	
推荐使用油		透平油1种(无添加)ISO VG32	
环境温度及使用流体温度		-5~60°C(无冻结)	
油杯材质		聚碳酸酯	
质量(kg)		1.56	1.78
附件(标准装备)	保护罩	●	●

注) 条件: 进口压力: 0.5MPa、滴下数: 5滴/分、透平油1种(无添加)ISO VG32、温度20°C、针阀全开
· 滴下最少流量适合消耗空气流量。

型号表示方法



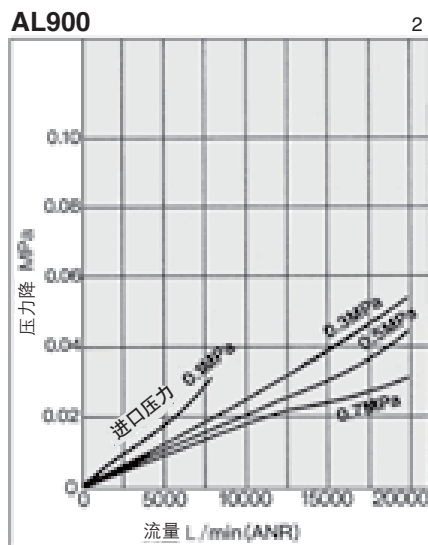
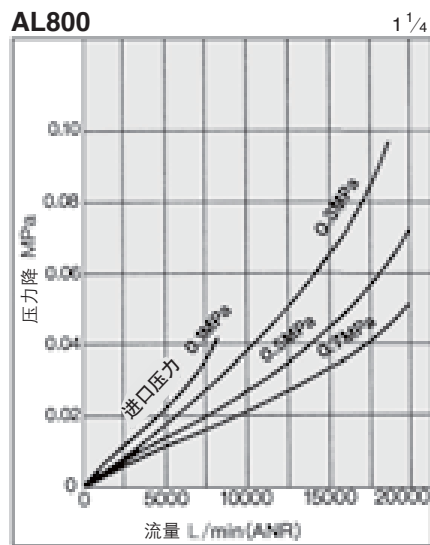
准标准规格 / 组合表

◎可组合 □不可组合

附属品 · 准标准规格	记号	准标准规格							
		1	1S-1	1S-2	2	3	6	8	R
1000cm ³ 油罐	-1								◎
1000cm ³ 油罐(带开关)下限ON	-1S-1								◎
1000cm ³ 油罐(带开关)下限OFF	-1S-2								◎
金属杯	-2					◎			◎
油雾器上带排油活门	-3				◎		◎	◎	◎
尼龙杯	-6					◎			◎
带液位计金属杯	-8					◎			◎
流动方向: 右/左	-R	◎	◎	◎	◎	◎	◎	◎	

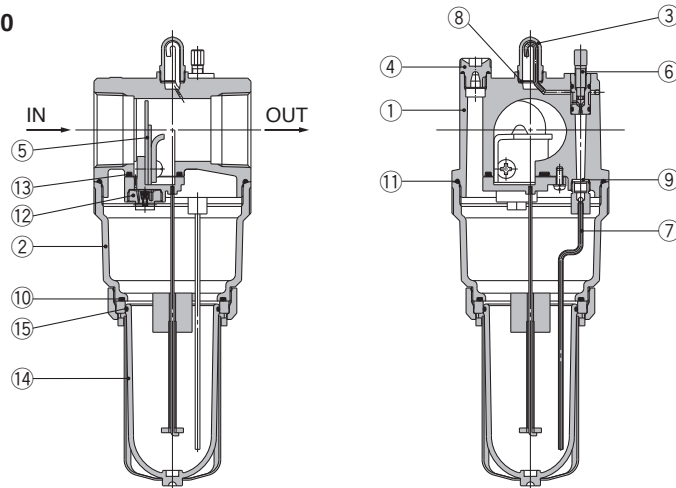
注) -1, -1S-1, -1S-2是带液位计金属杯、带排油活门。

流量特性(代表值)



结构图

AL800 · 900



组成零部件

序号	名称	材质		备注
		AL800	AL900	
1	主体	压铸铝	铝铸件	银铂涂装
2	器身	压铸铝		银铂涂装

可换零部件

序号	名称	材质	零部件型号		数量	
			AL800	AL900		
3	滴下窗	标准	12316	12316	1	
		-6	123156	123156		
4	给油塞组件	—	12314PA	12314PA	1	
5	舌状活门组件	标准	123413A-1(12)	123528A	1	
			123413A-2(14)			
			123417A(12) ^{注1)}	123528-1A		
			123416A(14) ^{注1)}			
6	针阀组件	—	123128PA	123128PA	1	
7	导油管组件	标准	124232A	124232A	1	
			-8	123321-1A		123321-1A
			-1	123321-4A		123321-4A
8	滴下窗密封圈	聚氨酯橡胶	12318	12318	1	
9	导油管螺母	聚氨酯橡胶	123111	123111	1	
10	"O"形圈	NBR	113136	113136	1	
11	"O"形圈	NBR	KA00466	KA00466	1	
12	舌状活门压板组件	—	123032A	—	1	
13	舌状活门压板密封件	NBR	123058	—	1	
14	杯组件 ^{注2)}	—	标准	C4SL	C4SL	1
			-2	C4SL-2	C4SL-2	
			-3	C4SL-3	C4SL-3	
			-6	C4SL-6	C4SL-6	
			-8	C4LL-8	C4LL-8	
			-1	800147AP	800147AP	
			-1S-1	800147A-S1P	800147A-S1P	
			-1S-2	800147A-S2P	800147A-S2P	
15	"O"形圈	NBR	C4SFP-260S	C4SFP-260S	1	

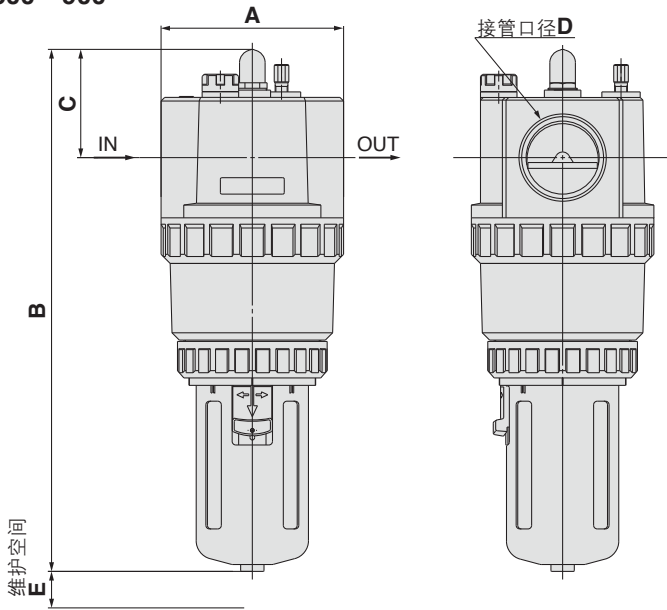
注1)名称:舌状活门组件。

注2)附"O"形圈(序号15)。

AL800 · 900 系列

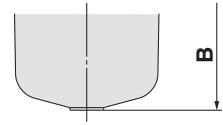
外形尺寸图

AL800 · 900

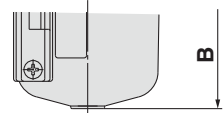


准标准规格

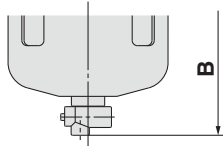
金属杯



带液位计金属杯



带排油活门

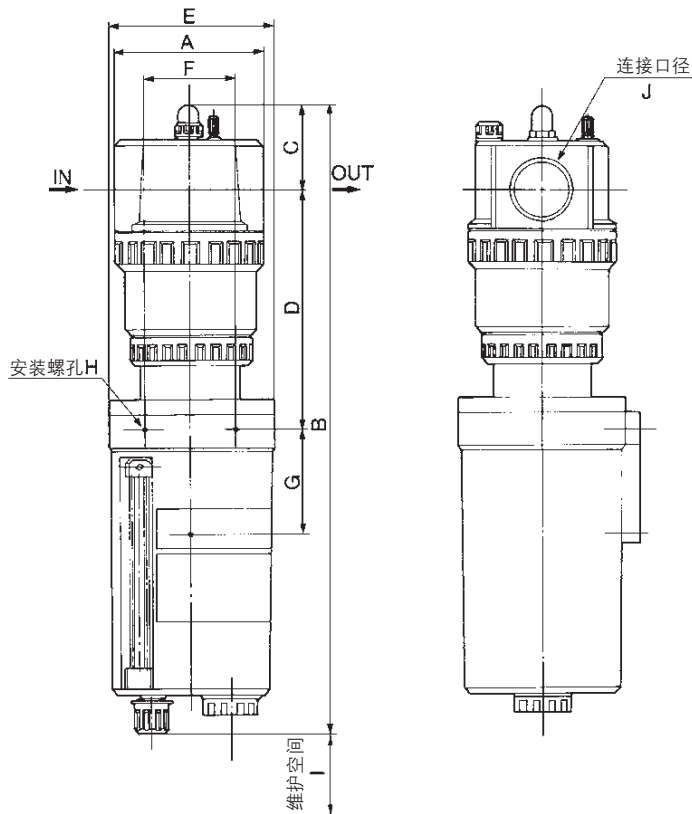


准标准规格 / 尺寸表

型号	接管口径 D	A	B	C	E
AL800	1/4 · 1/2	100	286	59	125
AL900	2	100	292	63	125

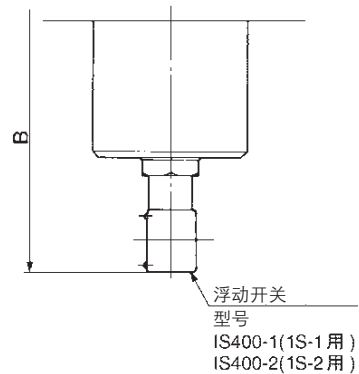
型号	B		
	金属杯	带液位计 金属杯	带排油活门
AL800	286	306	297
AL900	292	312	303

准标准规格 / 1000cm³油罐



浮动开关

触点容量：AC:15VA, DC:15W
触点构成：1a, 1b



型号	接管口径 J	A	*B	C	D	E	F	G	H	I
AL800-12~14-1	1/4 · 1/2	100	431(481)	59	166	ø117	60	73	3 × M5 × 0.8螺孔深6	230
AL900-20-1	2	100	437(487)	63	162	ø117	60	73	3 × M5 × 0.8螺孔深6	230

※()内尺寸是带浮动开关时。