

表面电位传感器

IZD10/IZE11 系列

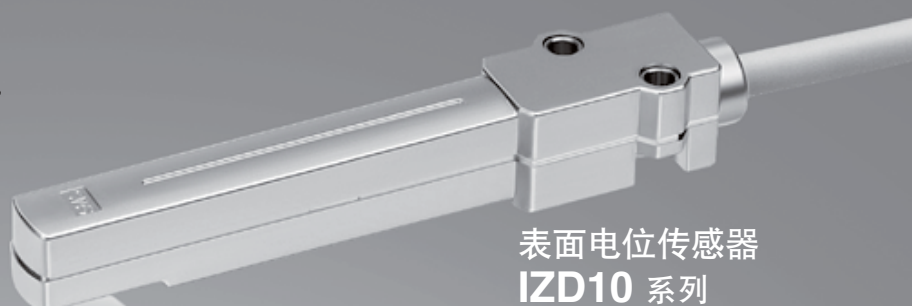
- 测定电位： $\pm 20\text{kV}$ (检测距离50mm时)
 $\pm 0.4\text{kV}$ (检测距离25mm时)



- 检测工件的带电电位、输出模拟电压
· 输出电压：1~5V (输出阻抗约100Ω)

静电管理确认"真实状态"是重要的。

可测定宽带电电位



表面电位传感器
IZD10 系列

- 输出：开关输出×2 + 模拟输出(1~5V、4~20mA)
- 设定最小单位：0.001kV($\pm 0.4\text{kV}$ 时)、0.1kV($\pm 20\text{kV}$ 时)
- 显示精度： $\pm 0.5\% \text{F.S.}$ ± 1 digit以下
- 检测距离修正功能(每1mm可调整)
- 按范围选择，提供2种传感器
($\pm 0.4\text{kV}$ 、 $\pm 20\text{kV}$)

表面电位传感器监控器 IZE11 系列



IZS

IZN

IZF

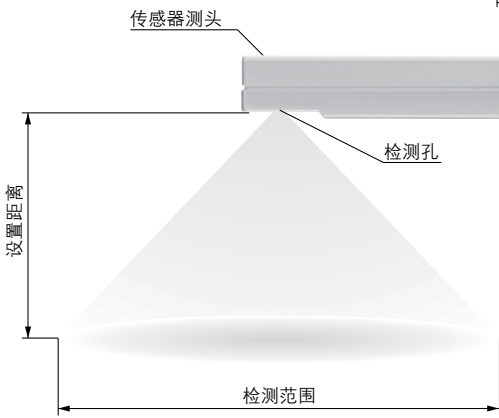
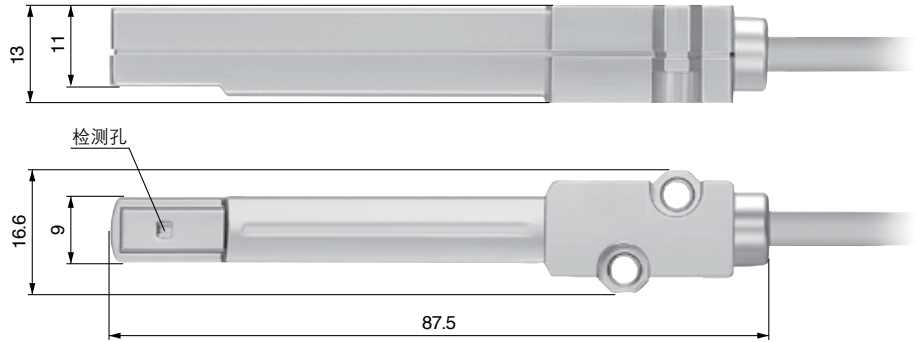
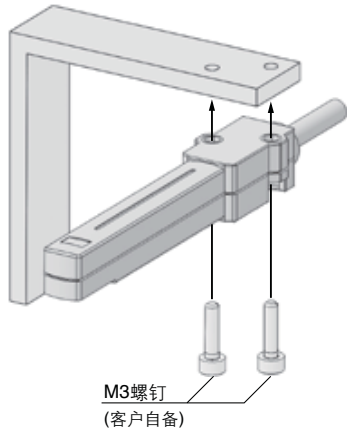
IZD
IZE

IZH

表面电位传感器 / IZD10 系列

小型、易安装的形状

外形尺寸



设置距离
10~50mm
 IZD10-110
 (±0.4kV 设置距离25mm时)

25~75mm
 IZD10-510
 (±20kV 设置距离50mm时)

设置距离和检测范围
IZD10-110

设置距离(mm)	检测范围(mm)
10	45
20	85
25	100
30	120
40	150
50	180

IZD10-510

设置距离(mm)	检测范围(mm)
25	100
30	120
40	150
50	180
60	205
70	225
75	235

表面电位传感器监控器 / IZE11 系列

2色显示(红/绿)

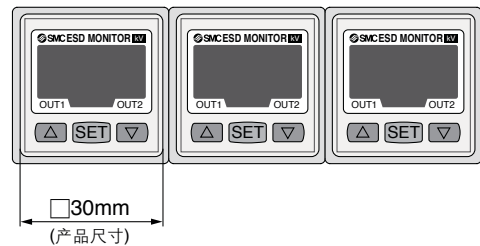
可设定4种模式的显示色模式



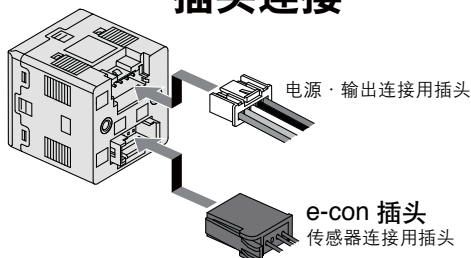
模式	ON	OFF
①	红	绿
②	绿	红
③	红	红
④	绿	绿

可纵横密着安装

可减少面板开孔工时



插头连接



功能

- 检测距离修正
- 峰值、谷值显示
- 键锁定
- "0"调整
- 错误显示
- 开关输出防止振荡
- 连接传感器的选择

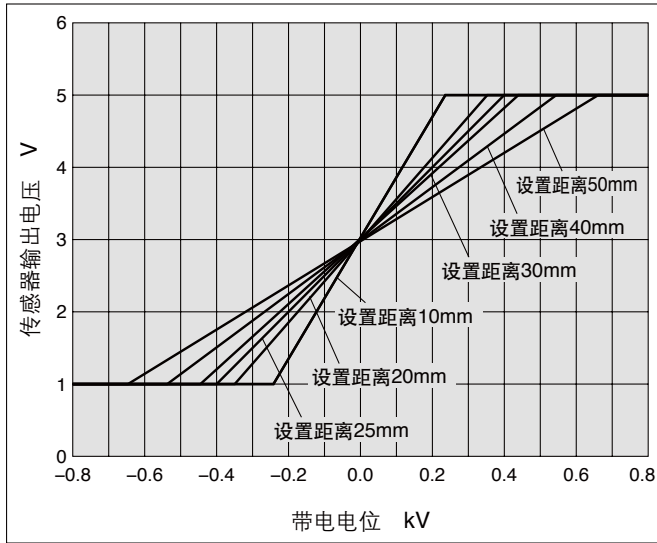
IZD10 系列 技术资料

输出信号

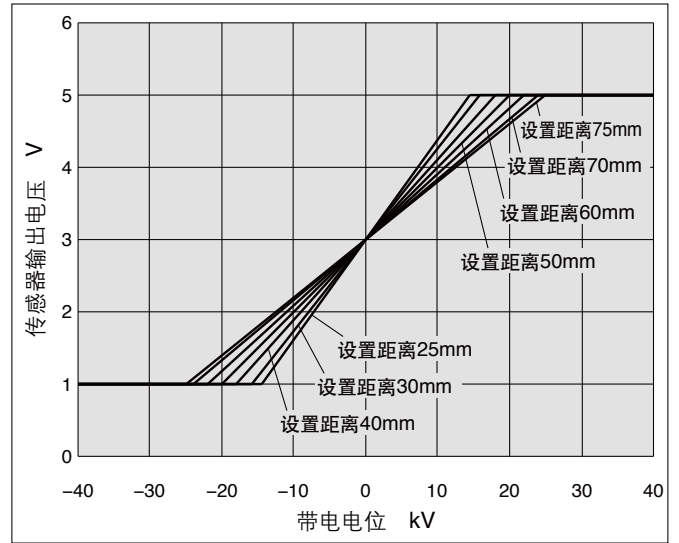
用表面电位传感器测定带电物的电位的场合，根据传感器的设置距离测定的带电电位和输出电压的关系有不同。根据设置距离，表面电位传感器的输出电压和检测的带电电位的关系如下图所示。(图中得设置距离表示测定对象物与表面电位传感器的距离)

在设置距离传感器输出与带电电位的关系

IZD10-110

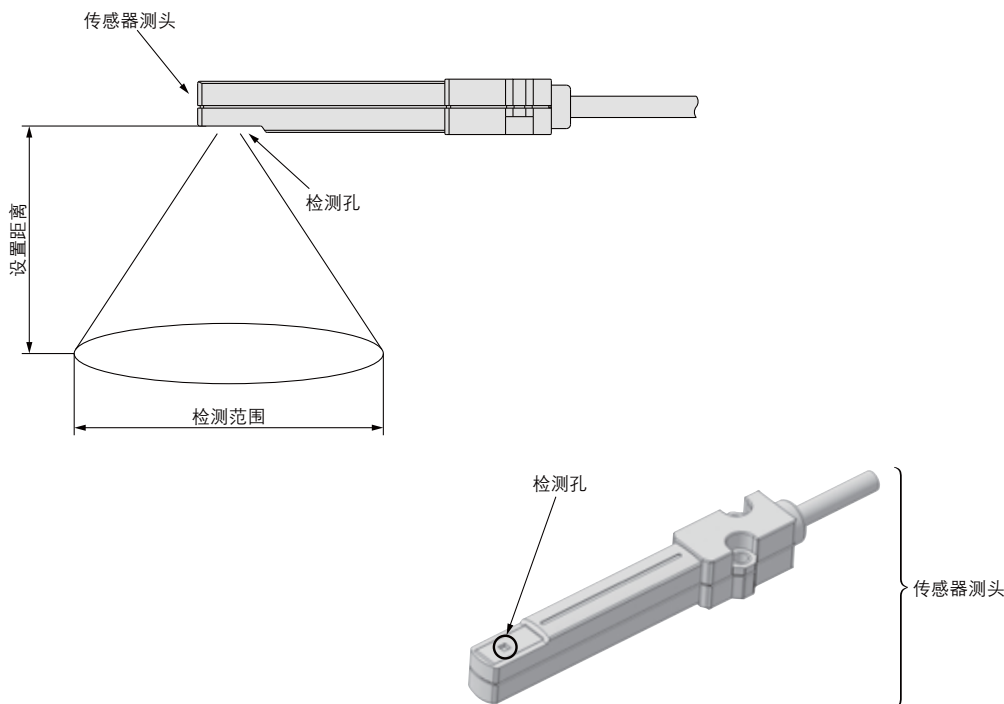


IZD10-510



检测范围

表面电位传感器的设置距离与检测范围的关系表示如下。



IZD10-110(测定电位±0.4kV)

设置距离(mm)	检测范围(mm)
10	45
20	85
25	100
30	120
40	150
50	180

IZD10-510(测定电位±20kV)

设置距离(mm)	检测范围(mm)
25	100
30	120
40	150
50	180
60	205
70	225
75	235

IZS

IZN

IZF

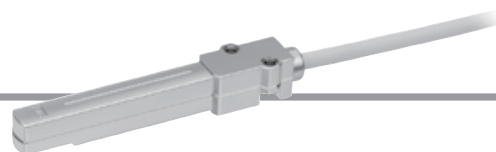
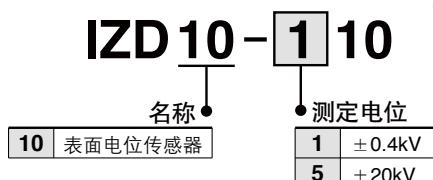
IZD
IZE

IZH

表面电位传感器 IZD10 系列



型号表示方法



规格

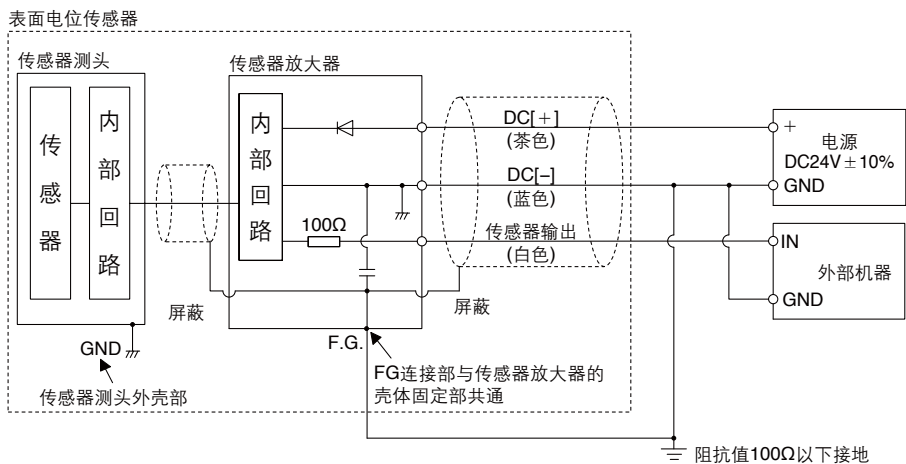
表面电位传感器型号	IZD10-110	IZD10-510
测定电位	±0.4kV(检测距离25mm时) ^{注)}	±20kV(检测距离50mm时) ^{注)}
输出电压	1~5V(输出阻抗 约100Ω)	
有效检测距离	10~50mm	25~75mm
线性度	±5%F.S.(0~50°C、检测距离25mm时)	±5%F.S.(0~50°C、检测距离50mm时)
输出延迟时间	100ms以内	
电源电压	DC24V ± 10%	
消耗电流	40mA以下	
使用环境温度	0~50°C	
使用环境湿度	35~85%Rh(未结露时)	
材质	测头外壳: ABS 放大器外壳: ABS	
耐振动	耐久50Hz 振幅1mm X,Y,Z各2小时	
耐冲击	100m/s ²	
质量	185g(含电缆质量)	
EN标准适合条件	保护等级: 等级Ⅲ(EN60950-1) 污染度 3 CE标记: 低电压指令: 2006/95/EC SELV-type 外部回路连接限定	
EMC指令	2004/108/EC	
UL标准	UL508	

注) 测定电压与输出电压的关系随检测距离而不同。随检测距离, 测定电位与输出电压的关系参见P.1153技术资料「输出信号」的图。

连接回路和配线表

按连接回路和配线表对导线进行配线。

① 连接回路



② 配线表

导线被覆色	内容	功能
茶色	DC(+)	电源 DC24V
蓝色	DC(-)	电源 0V
白色	传感器输出	1~5V的模拟输出

警告

必须接地。

GND必须在100Ω以下接地。另外，传感器用电源推荐使用专用电源。

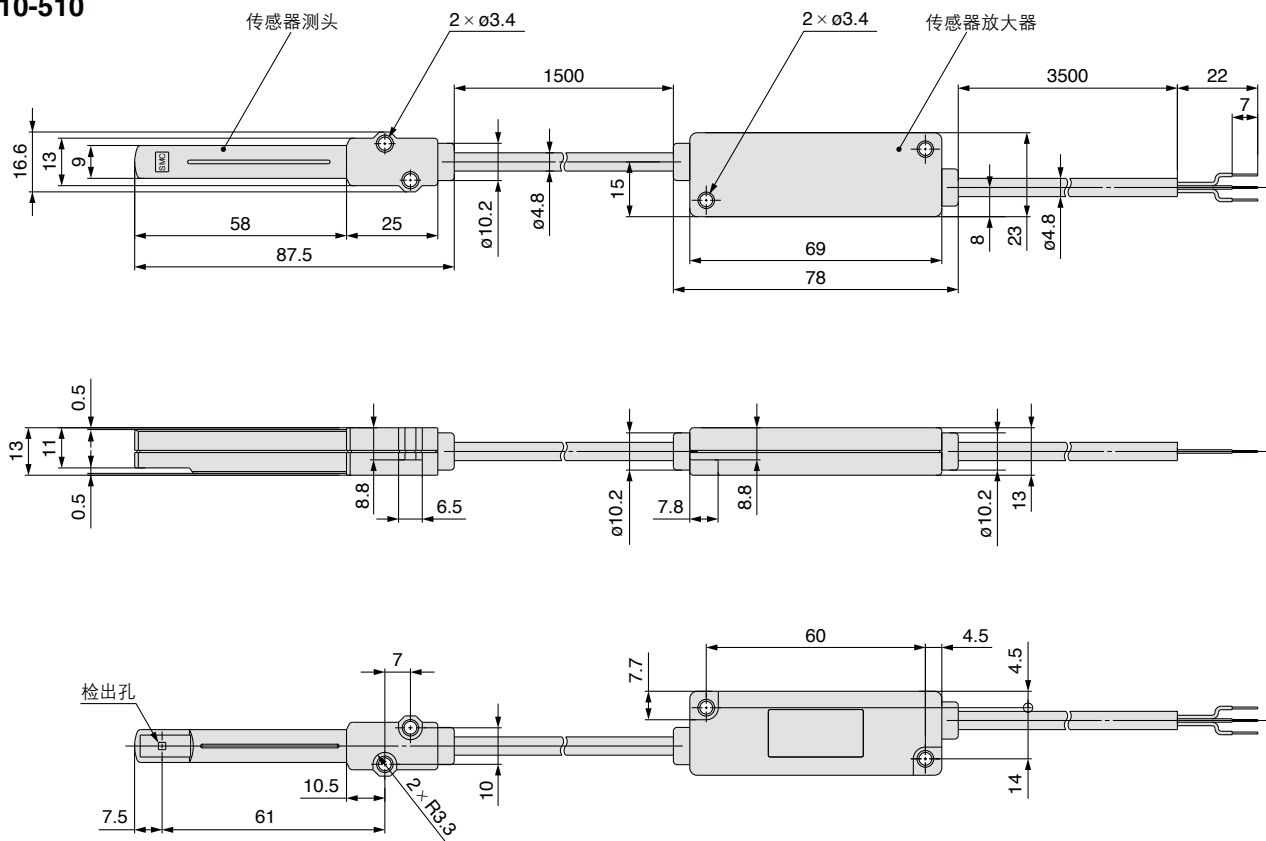
这个电源上若连接与传感器关联之外的机器，向传感器测头静电放电时，GND混入噪声，可能诱导其他连接机器的误动作和破损。

注) 外部机器连接侧的电缆切断使用的场合，不用连接屏蔽线(因屏蔽线与放大器外壳是共通的，放大器外壳是接地的)。

※()内表示专用电缆的导线被覆色。

外形尺寸图

IZD10-110
IZD10-510



IZS

IZN

IZF

IZD
IZE

IZH

表面电位传感器监控器 IZE11 系列



型号表示方法

IZE11 0 - [] [] []

输入输出规格

0	NPN开路集电极2输出 + 模拟输出1-5V
1	NPN开路集电极2输出 + 模拟输出4-20mA
2	PNP开路集电极2输出 + 模拟输出1-5V
3	PNP开路集电极2输出 + 模拟输出4-20mA

可选项1

无记号	无
L	电源·输出连接电缆 ZS-28-A

注) 电缆不连接。同包装。

可选项3

无记号	无
C	带传感器连接用插头 ZS-28-C

注) 插头不连接。同包装。

可选项2

无记号	无
A	托架 安装螺钉 (M3 × 5L)
B	面板安装连接件 安装螺钉 (M3 × 8L)
D	面板安装连接件 + 前面保护盖 安装螺钉 (M3 × 8L)

注) 可选项不安装。同包装。

可选项及其型号

名称	型号	备注
电源·输出连接电缆(2m)	ZS-28-A	
托架	ZS-28-B	带M3 × 5L(2个)
传感器连接用插头	ZS-28-C	1个
面板安装连接件	ZS-27-C	带M3 × 8L(2个)
面板安装连接件 + 前面保护盖	ZS-27-D	带M3 × 8L(2个)

规格

型号		IZE11□	
连接传感器		IZD10-110	IZD10-510
额定测定范围		-0.4kV~+0.4kV ^{注1)}	-20kV~+20kV ^{注2)}
设定最小单位		0.001kV	0.1kV
设定测定距离		10~50mm	25~75mm
电源电压		DC24V ± 10%以下(带逆接保护)	
消耗电流		50mA以下(但传感器部消耗电流除外)	
传感器输入		DC1~5V(输入阻抗:1MΩ)	
	输入数	1输入	
	输入保护	带过电压保护(但电压至26.4V对应)	
	迟滞	迟滞模式:可变 上下限比较模式:可变	
开关输出		NPN或PNP开路集电极 2输出	
	最大负载电流	80mA	
	最大施加电压	DC30V(NPN输出时)	
	残留电压	1V以下(负载电流80mA时)	
	短路保护	带短路保护	
	响应时间(含传感器响应时间)	100ms以下 防止振荡功能时、响应时间500ms、1s、2s以下	
模拟输出	电压输出	输出电压:1~5V(额定测定范围时)、输出阻抗:约1kΩ	
		精度(对指示值)(25°C)	±1%F.S.
	电流输出	电流输出:4~20mA(额定测定范围时) 最大负载阻抗:600Ω(DC24V时)、最小负载阻抗:50Ω	
		精度(对指示值)(25°C)	±1%F.S.
	响应时间(含传感器响应时间)	200ms(无滤波器)、1.5s(有滤波器)以下	
指示精度		±0.5%F.S. ± 1digit	
指示方法		3 + 1/2位数 7段指示器、2色表示(红色/绿色)、循环周期:5次/1sec	
动作指示灯		OUT1:ON时灯亮(绿色)、OUT2:ON时灯亮(红色)	
耐环境	保护结构	IP40	
	使用温度范围	动作时:0~50°C、保存时:-10~60°C(但未结冰及结露)	
	使用湿度范围	动作时·保存时:35~85%R.H.(但未结露)	
	耐电压	AC1000V 1分钟 监控单体的充电部一起与壳体间	
	绝缘阻抗	50MΩ以上(DC500V兆欧表)、监控单体的充电部一起与壳体间	
	耐振动	10~150Hz 总振幅1.5mm或 加速度98m/s ² 、X,Y,Z各方向2小时(不通电)	
	耐冲击	100m/s ² X,Y,Z各方向3次(不通电)	
温度特性		±0.5%F.S.(25°C基准)	
连接方式		电源、输出连接:5P插头、传感器连接:4P	
材质		前外壳:PBT、后外壳:PBT	
质量	电源·输出连接电缆不含	30g	
标准		CE标记、UL(CSA)对应	

注1) 带静电物与传感器的距离25mm时的额定值
注2) 带静电物与传感器的距离50mm时的额定值

IZS

IZN

IZF

IZD
IZE

IZH

IZE11 系列

内部回路和配线表

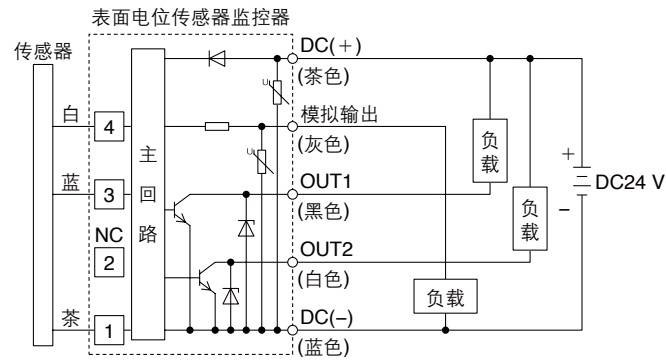
输出规格

在回路图上记载的线色(茶·黑·白·灰·蓝), 使用本公司电源·输出连接电缆(型号ZS-28-A)的场合适合。

IZE110

NPN开路集电极输出: 2输出
Max.30V, 80mA
残留电压1V以下

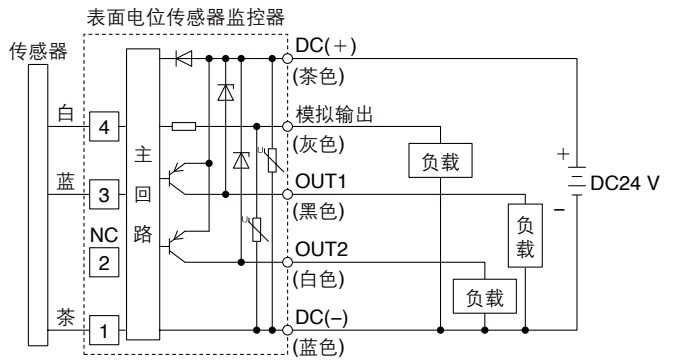
模拟输出: 1~5V
输出阻抗: 约1kΩ



IZE112

PNP开路集电极输出: 2输出
Max.80mA
残留电压1V以下

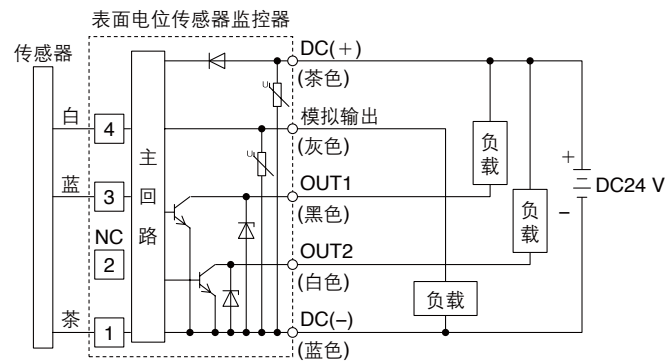
模拟输出: 1~5V
输出阻抗: 约1kΩ



IZE111

NPN开路集电极输出: 2输出
Max.30V, 80mA
残留电压1V以下

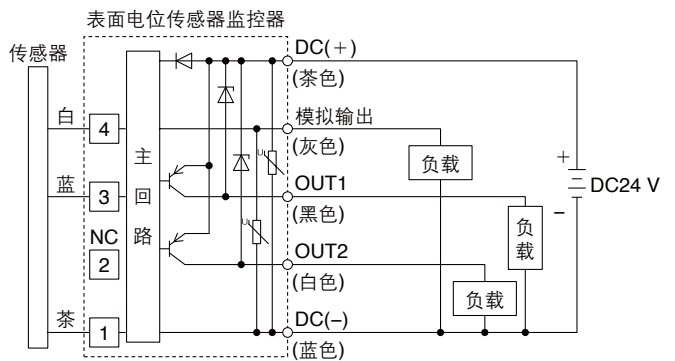
模拟输出: 4~20mA
最大负载阻抗: 600Ω(DC24V)
最小负载阻抗: 50Ω



IZE113

PNP开路集电极输出: 2输出
Max.80mA
残留电压1V以下

模拟输出: 4~20mA
最大负载阻抗: 600Ω(DC24V)
最小负载阻抗: 50Ω



各部的名称

LCD显示器

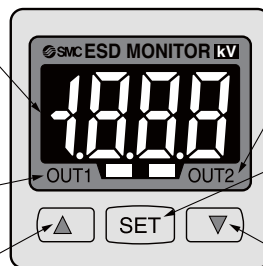
显示现在的带电电位、设定模式的状态、错误码。
通常用红或绿的单色显示连同输出从绿色切换成红色, 可选择4种显示方法。

输出(OUT1)指示(绿)

输出OUT1在ON时灯亮。

△按钮

模式的选择及ON/OFF设定值增加时使用。
向峰值显示模式的切换时使用。



输出(OUT2)指示(红)

输出OUT2在ON时灯亮。

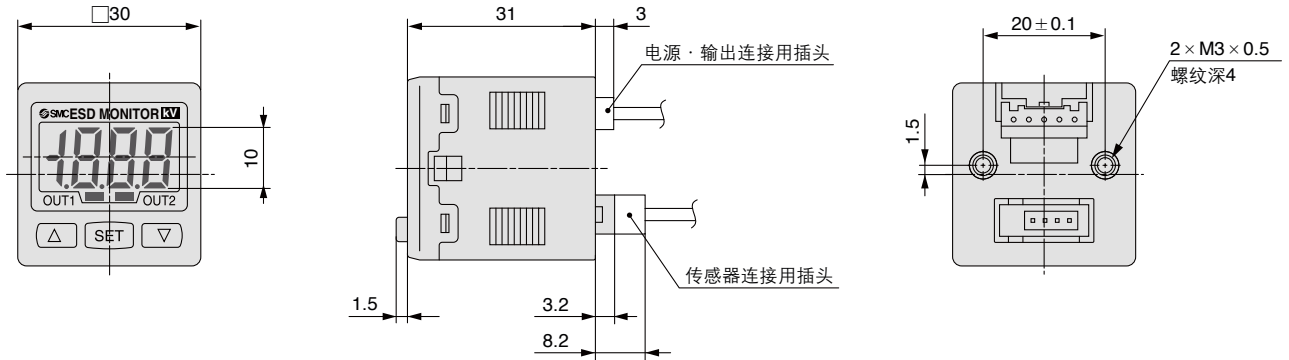
SET按钮

各模式的变更及设定值的确定时使用。

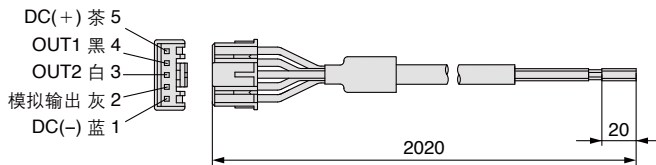
▽按钮

模式的选择及ON/OFF设定值减少时使用。
向谷值显示模式的切换时使用。

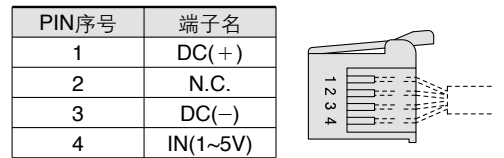
外形尺寸图



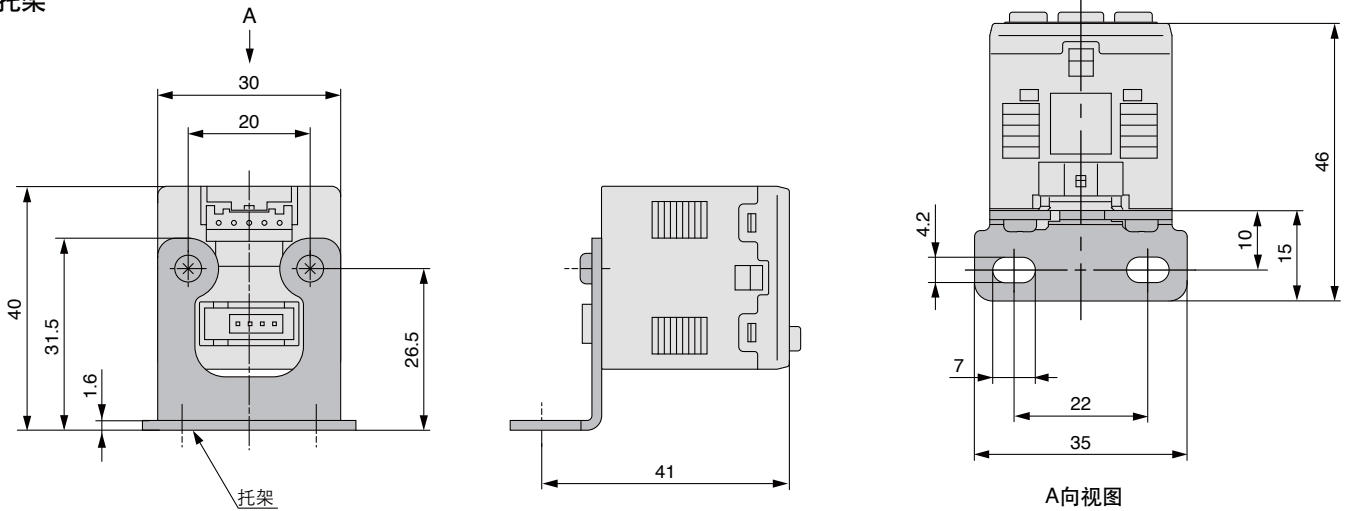
电源·输出连接电缆(ZS-28-A)



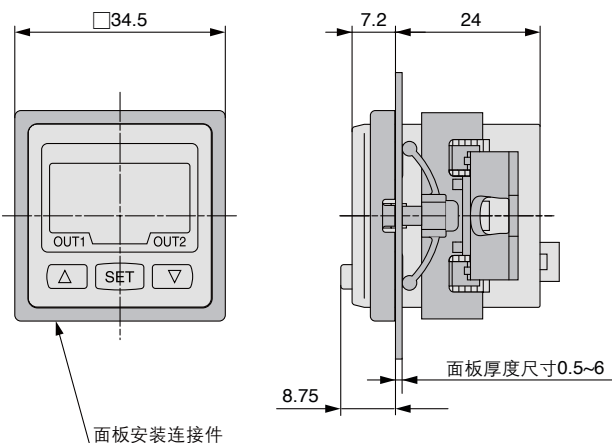
传感器连接用插头



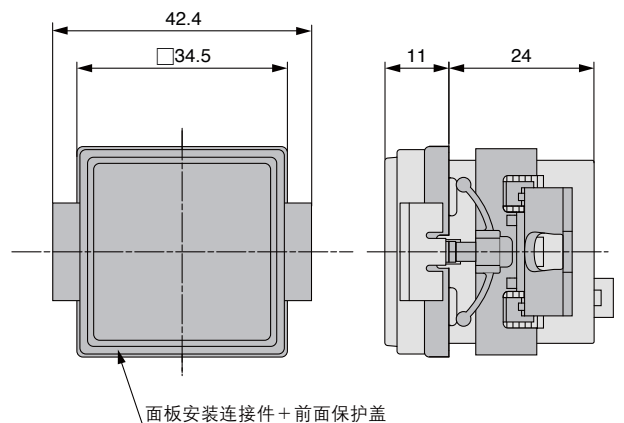
带托架



带面板安装连接件



带面板安装连接件+前面保护盖



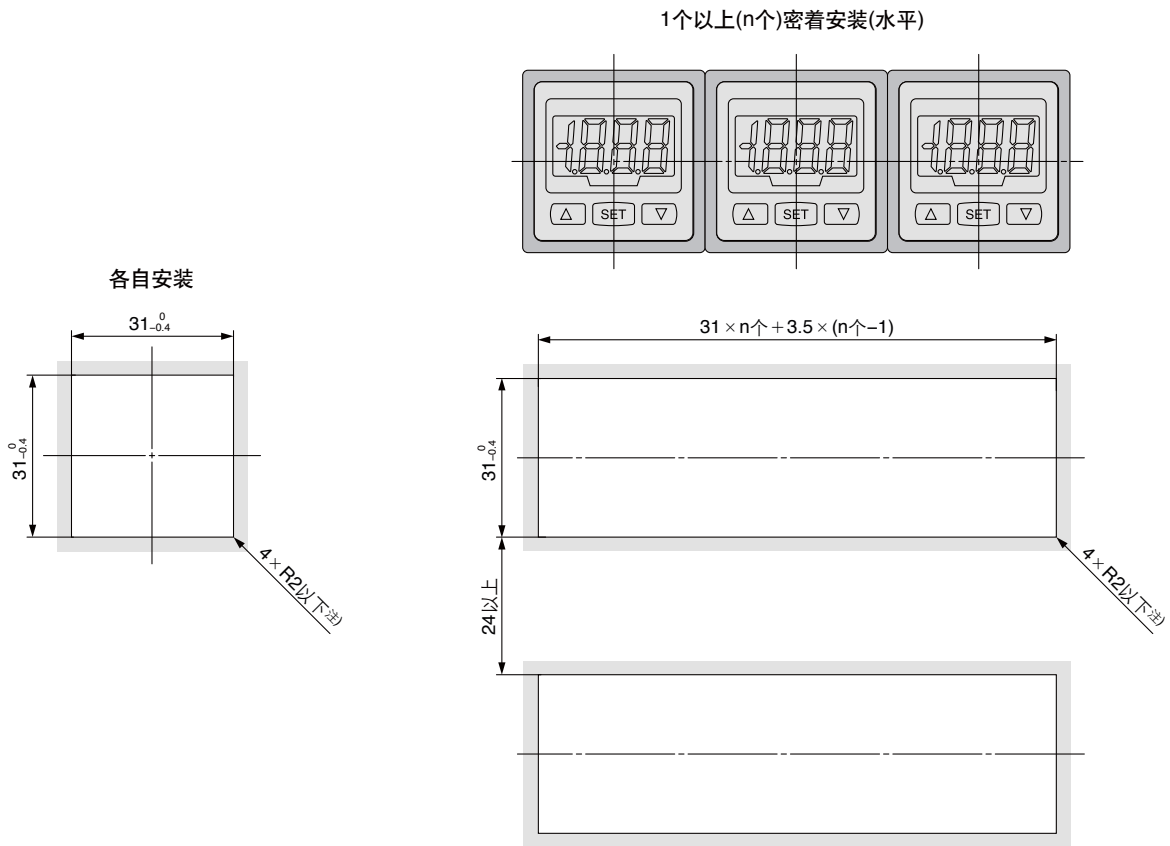
- IZS
- IZN
- IZF
- IZD
- IZE**
- IZH

IZE11 系列

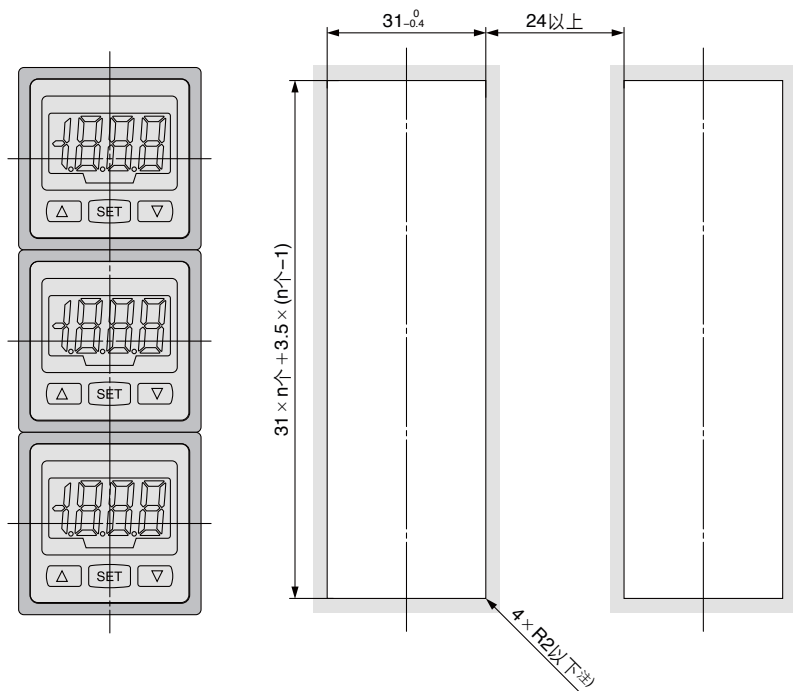
外形尺寸图

面板安装用开口尺寸

※面板的厚度0.5~6mm



1个以上(n个)密着安装(垂直)



注) 带Rの場合, 变成R2以下。

功能解说

A 检测距离修正功能

事先输入从传感器至测定对象物的距离，根据测定距离的变动，可减少误差。

B 峰值、谷值显示功能

本功能经常检知、更新测定中得最大值和最小值。
显示值可以被保持。

C 键锁定功能

对无意识的错误设定值等，可防止误操作。

D 调"0"功能

测定电压的指示可调整至"0"。从工厂出厂状态在 $\pm 10\%F.S.$ 的范围内可修正。

E 错误显示功能

错误名称	错误显示	内容
过电流错误	OUT1	开关输出的负载上超过80mA的电流流过。
	OUT2	
系统错误	Er3	内部资料错误时显示。
调"0"错误	Er4	调"0"操作时，超过 $\pm 10\%F.S.$ 的带电量加在传感器上。 ※约显示1秒后，自动返回测定模式。按各个产品的差别及调"0"时的传感器的设置状态，会产生若干的差别。
过流 下溢	HHH	超过测定电压范围的上限的带电量加在传感器上，因测定距离设定和传感器安装位置不适当等原因而超出显示可能范围。
	LLL	传感器未连接·有可能误配线。或者，超出测定电压范围的下限的带电量加在传感器上，因测定距离设定和传感器的安装位置不适当等原因而超出显示可能范围。

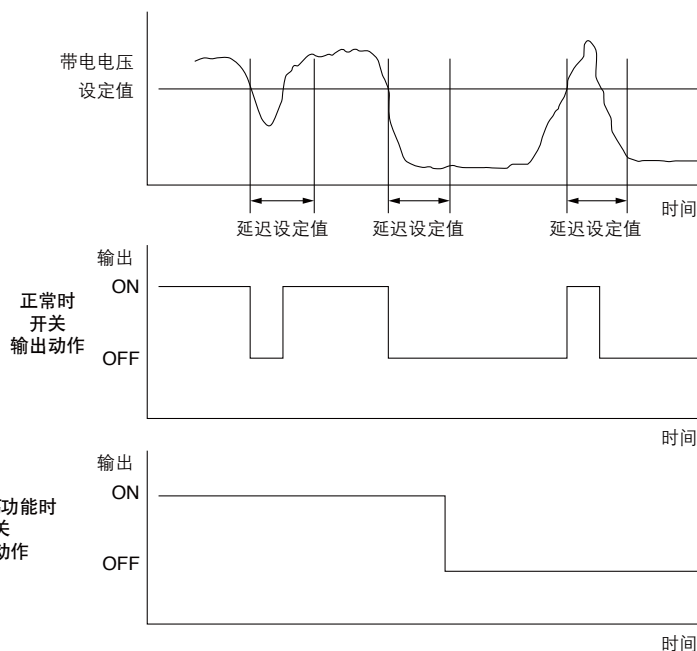
F 防止振荡功能

带电电压有短时的变化的场合。由于这个瞬时变化改变影响时间的设定，本功能可防止作为异常电压检测。

响应时间:100ms、500ms、1s、2s以下

(原理)

保持任意被设定的时间(延迟时间)测定值的场合，根据测定值和设定值的比较进行开关输出。



G 连接传感器选择功能

连接的表面电位传感器的种类(范围)可选择。工厂出厂时被设定在 $\pm 0.4kV$ 用。

IZS

IZN

IZF

IZD
IZE

IZH



IZD10 系列 / 表面电位传感器 / 注意事项①

使用前必读。

安全上的注意由前附56确认、产品单独注意事项由P.1164、1165确认。

选定

警告

- ① 本产品适用于一般FA(工厂自动化)机器。
其他用途(特别是前附56 ④中表示的用途)的采用与讨论,请事先与本公司协商。
- ② 在额定电压和温度范围内使用本产品。
使用规格以外的电压会产生误动作,损坏开关、触电或者失火。
- ③ 本产品无防爆构造。
请不要在容易引发粉尘爆炸的场地使用,也不要可能在可能有可燃性气体及易爆气体的场合下使用。避免引发火灾。

注意

- ① 本产品没有经过洁净清洗。在进入洁净室使用前,需充分洗净数次并确认达到要求的洁净度。
- ② 检测孔上不要用高压进行吹洗。检测机构部变形,不仅不能正常检测带电电位,而且会成为故障的原因。

安装

警告

- ① 确保维护点检及配线时有必要的空间进行安装。
与外部机器的连接部应考虑到设置后的电缆的装卸进行设置。
与外部机器的连接部和传感器测头的电缆取出部、放大器的电缆取出部的安装基部,应避免受极端的应力,故应考虑电缆的最小弯曲半径,不要锐角弯折,直接在附近固定。
导线急弯及扭曲,会成为误动作和断线、火灾的原因。
最小弯曲半径:传感器电缆……25mm
(注:温度20°C时,表示固定配线可允许的弯曲半径。这个温度以下时弯曲的场合,即使在最小弯曲半径以上,与外部机器的链接和传感器测头的电缆取出部、放大器电缆取出部也有可能受到极端的力。)
- ② 平的面上安装。
安装面上有凹凸、歪斜、高低差,外壳上会受无理的力,会成为破损和故障的原因。
- ③ 不要跌落、敲打。
安装时,跌落、强冲击会成为故障和事故的原因。
- ④ 发生噪声(电磁波、冲击电压等)的场所不要使用。
这会导致误动作和内部元件的劣化、破损。要考虑噪声源的对策,避免导线的混触。

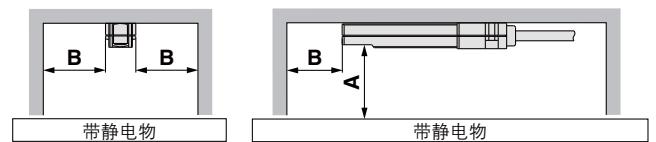
安装

警告

- ⑤ 按紧固力矩安装。(参见产品上附属的「使用说明书」。)
如果用力矩范围超过力矩允许范围值,安装螺钉会破损,如低于力矩范围值连接会松动。
- ⑥ 传感器测头的检测面上,不要用金属和金属工具直接触碰。
传感器测头的检测面上,若用金属和金属工具等直接触碰,规格的机能·性能不仅不能发挥,且可能成为故障和事故的原因。
- ⑦ 本体上不要粘帖密封带·胶纸。
密封带·胶纸等带静电,有可能不能正常检测带电电位。
- ⑧ 设置、调整必须停止向本体的电源供给再实施。
- ⑨ 在传感器测头上部放电的设置距离下使用(参见P.1153「技术资料」及P.1154「规格」)。
由于对象物的带电电位,有可能引起传感器测头的放电。传感器测头放电有可能造成传感器破坏,要十分注意。

注意

- ① 表面电位传感器按下图那样离开壁等设置。
下图所示的范围内有壁等的场合,带电电位有可能不能正常测定。



(mm)	
A	B
10	20
20	40
25	45
30	55
40	65
50	75
60	90
70	100
75	105

- ② 设置后必须确认能正常测定带电电位。
由于周围设置条件等,带电电位的检测有可能产生误差。设置后应确认传感器的带电电位的检测状态。



IZD10 系列 / 表面电位传感器 / 注意事项②

使用前必读。

安全上的注意由前附56确认、产品单独注意事项由P.1164、1165确认。

配线·配管

警告

- ①配线前,确认电源电压充足并在额定规格值内。
- ②为了维持产品的性能、FG端子应按本书的指示进行阻抗值100Ω以下接地。
使用市售的开关调整器的场合,让GND端子及FG端子接地。
- ③电源投入时,充分检查配线和周围的状况,确认安全后进行。
- ④在电源投入状态含电源的配线的装拆等作业不要进行。以免引起表面电位传感器误动作。配线(含插头的插拔)必须切断电源再进行。
- ⑤与动力线、电力线一起配线,由于电噪声会成为误动作的原因,应使用各自配线。
- ⑥运转本产品前确保无配线错误。
误配线会引起产品损坏或产生误动作。
特别是从传感器输出施加DC24V,将直接导致内部回路破损。

使用环境·保管环境

警告

- ①在环境温度下使用。
环境温度范围是0~50°C。即使在环境温度范围的规格内,温度急剧变化的场所,会产生结露,不能使用。
- ②回避的环境
以下场合避免使用和保管本产品。因以下场合会引起故障。无法避免的场合就采取适当的措施。
 - a. 环境温度超出0~55°C范围的场合
 - b. 环境湿度超出35~65%Rh范围的场合
 - c. 温度急剧变化产生结露的场合
 - d. 腐蚀性气体、可燃性气体产生的场合,有挥发性可燃气体的场合
 - e. 存有微粒、铁粉、有导电性粉末、油份、盐份、有机溶剂、切削粉、切削液(水、液体)等场合
 - f. 日光直射的场合,放射热的场合
 - g. 强电磁噪音发生的场合(强电场、强磁场、电涌发生的场合)
 - h. 静电消除器以外的发生静电放电的场所,本体上被静电放电的状况
 - i. 发生高强频波的场合
 - j. 可能发生雷击的场合
 - k. 本体直接振动、受冲击的场合
 - l. 外力使用产品变形或重物压住的场合

使用环境·保管环境

警告

- ③表面电位传感器对雷冲击电压没有耐性。
对雷冲击电压的保护,客户应自备。

维护点检

注意

- ①要定期点检确保无故障运转。
点检应由对装置有充分知识和经验的人进行。
- ②请不要拆解改造本产品。
否则,会发生电击、故障、火灾等事故。另外,拆解、改造会使本产品不能达到产品规格所保证的性能。请注意在上述场合下,产品性能得不到保证。

安装

警告

- ①安装时不要掉落、敲打或受过大的冲击力(100m/s²以上)。
否则,即使静电消除器的外观没有发生损坏,内部也可能已经破裂并发生误动作。
- ②不要用湿手操作,会造成触电等事故。
- ③电源投入后经过10分钟以上再使用。
电源投入后有部不稳定的指示值的场合。
- ④与传感器组合的直流电源,使用符合UL1310的class2电源组件或符合UL1585 class2变压器电源的UL认定品。

IZS

IZN

IZF

IZD
IZE

IZH



IZD10 系列 / 产品单独注意事项①

使用前必读。

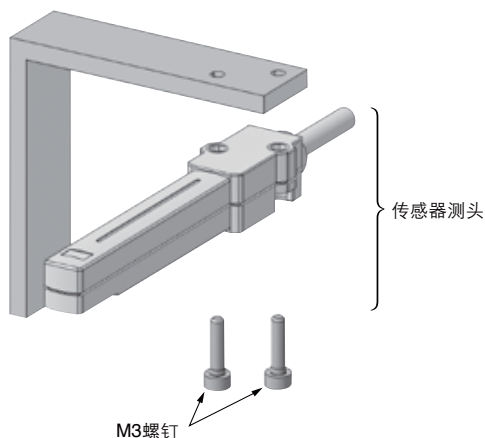
安全上的注意由前附56确认、产品单独注意事项由P.1164、1165确认。

表面电位传感器的设置

传感器测头的设置

- ①使用表面电位传感器的场合,让传感器测头的检测孔设置在可检测对象购物的场所。
(参见P.1153技术资料「检测范围」)
- ②检测孔和对象物表面的距离,使用IZD10-110时为10~50mm、使用IZD10-510时为25~75mm,设置时,与对象物不要接触。
另外,根据对象物的带电带那位,可能会引起向传感器测头放电,应在不向传感器测头放电的设置距离下使用。
引起传感器测头放电,有可能破坏传感器,要充分注意。
检测范围、传感器输出随设置距离是不同的,参见P.1153技术资料「输出信号」「检测范围」。
- ③传感器测头的安装是用2只M3(别途配置)螺钉安装。

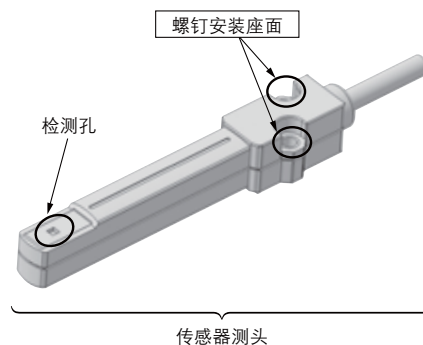
M3螺钉推荐紧固力矩:0.61~0.63N·m



- ④螺钉安装座面上要用合适的螺钉安装。从反对侧安装传感器测头有破损的可能。

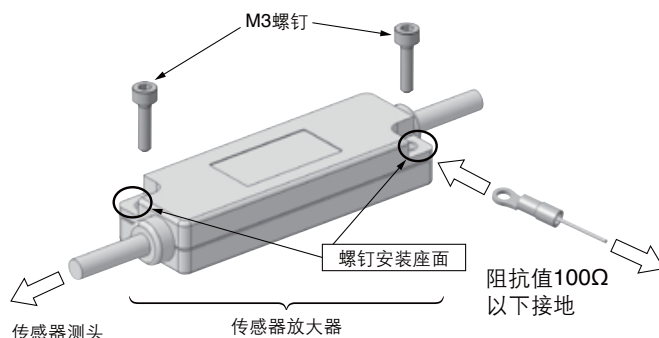
传感器测头的壳体在传感器构造上与GND共通的。设置时和电源投入时与+24V电源不要短路,要十分注意的设置和进行电源投入。

检测孔为了检测静电,是开口的。异物等侵入内部的场合,用工具等碰检测孔内部的场合,由于传感器的误动作和破损,就不能正常检测静电。检测孔内部注意不要有异物侵入及用工具等碰触。从传感器测头出来的电缆不要拉伸,不要从测头的颈部回转。强力拉伸或回转,会导致传感器测头破损和断线。



传感器放大器的设置

- ①传感器放大器的安装是用2只M3(别途配置)螺钉安装。
M3螺钉推荐紧固力矩:0.61~0.63N·m
- ②螺钉安装座面上要用合适的螺钉安装。
从反对侧安装,传感器放大器有破损的可能。
- ③从传感器放大器出来的电缆不要拉伸,不要从放大器根部回转。
强力拉伸或回转,会导致传感器放大器的破损和断线。
- ④传感器放大器的外壳与FG是共通的,必须在阻抗值100Ω以下接地。
推荐压着端子:NICHIFU公司制 带绝缘膜压着端子TMEN1.25-3





IZD10 系列 / 产品单独注意事项②

使用前必读。

安全上的注意由前附56确认、产品单独注意事项由P.1164、1165确认。

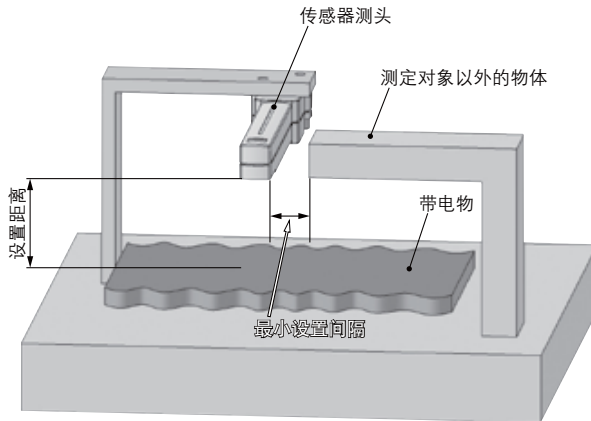
设置时的注意

①传感器的检测孔周边上测定对象物以外的物体和传感器测头的电缆等不要接近。

设置表面电位传感器时，一旦测定对象物以外的物体接近表面电位传感器周边设置，被设置的物体的带电电位影响传感器输出，与实际不同的值被输出。

②固定传感器的金属件，表面上不要有涂装和表面处理等的绝缘层的情况下使用。

表面电位传感器周边上设置物体的场合，以以下表所示的最小设置间隔更大的间隔设置。



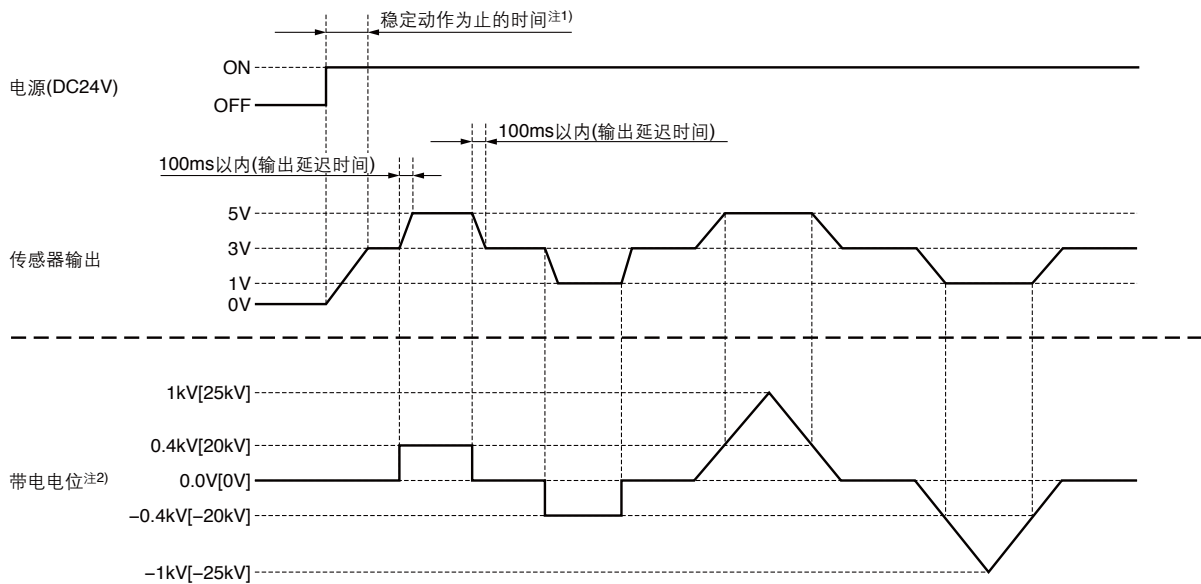
设置距离(mm)	最小设置间隔(mm)
10	20
20	40
25	45
30	55
40	65
50	75
60	90
70	100
75	105

③在不发生电场和电磁场的场所使用。

表面电位传感器在动作原理上受电场和电磁场的影响。因此，在传感器测头附近，存在流过电流的电缆、变压器、无线机等，由于该电场和电磁场的影响，静电的检测不能正常进行。

时序图

以下所示是表面电位传感器的设置距离(与测定对象物的距离)是25mm的场合的时序图。(IZD10-510的场合，设置距离为50mm。)



注1) 电源投入后约1秒传感器变成可能动作状态，因有数值不稳定的可能，推荐在电源投入后经过10分钟以上后再使用。

注2) 表示IZD10-110的场合。另外，[]内数值表示IZD10-510的场合。

IZS

IZN

IZF

IZD
IZE

IZH



IZE11 系列

表面电位传感器监控器 / 注意事项

使用前必读。安全上的注意由前附56确认。

■表面电位传感器监控器

使用环境

⚠警告

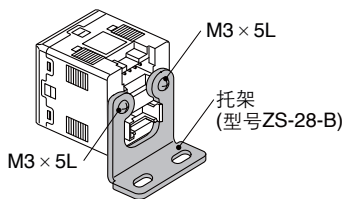
- ①表面电位传感器监控器是CE标记适合品,对雷脉冲没有耐性。对雷脉冲应有保护,请客户自备。
- ②表面电位传感器监控器不是防爆构造。在可燃性气体或爆炸性气体的氛围气中绝对不能使用。

安装方法

⚠注意

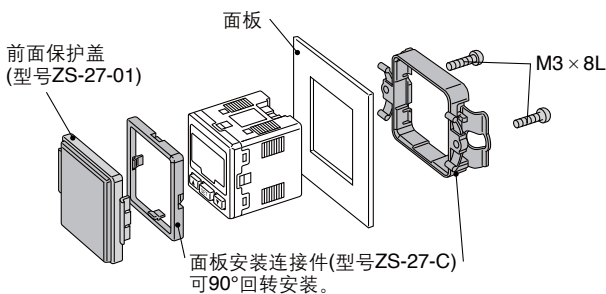
①托架的安装方法

用2个安装螺钉M3×5L把托架安装在本体上。
托架安装螺钉的紧固力矩是0.5~0.7N·m。



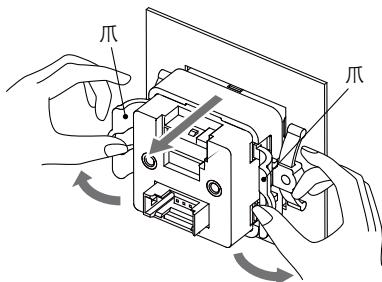
②面板安装连接件的安装方法

面板安装连接件用安装螺钉M3×8L(2个)固定。



③面板安装连接件卸下的场合

带面板安装连接件的监控器从设置上卸下时,卸下2个安装螺钉后,如图所示把爪往外侧扩开后,再向前拉出卸下。
监控器·面板安装连接件有破损的可能。

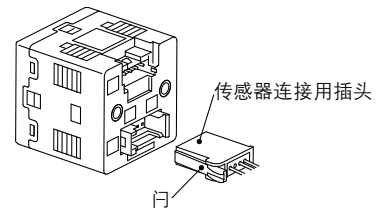


配线

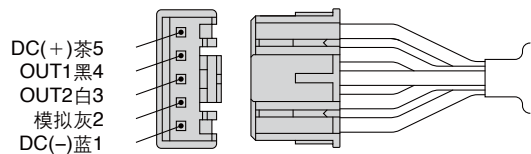
⚠注意

①传感器连接用插头的装拆

- 用手指夹住门及插头本体,笔直插入插针上听到咔嚓声便锁住。
- 拔出插头的场合,用手指压下门后笔直地拉出。



②电源·输出连接电缆的插针序号



设定

⚠警告

①连接传感器的选择值若设定不正确,实际的带电电位就不能正确显示。

初期设定或传感器连接时必须连接传感器的选择值和使用的表面电位传感器的种类要确认。

※工厂出厂时,被设定在±0.4kV用。