

# 脉冲式油雾器

# ALIP1000 · 1100 系列

- 向滑动部间歇式微量定量输出
- 润滑点之前，可直接供给一定量的油



ALIP1000-01



ALIM1000-2

## 标准规格

型号	ALIP1000-01	ALIP1100-01
接管口径 Rc(名义口径)	1/8(6A)	
保证耐压力	1.0MPa	
信号压使用压力范围	0.25~0.7MPa	
使用油压力范围 <sup>注1)</sup>	0~0.4MPa	0.15~0.4MPa
使用油粘度 <sup>注1)</sup>	2~460cst(40°C)	
环境温度及使用流体温度	5~50°C	
1次注射给油量 <sup>注2)</sup>	0~0.04cm <sup>3</sup>	
重量(kgf)	0.22	
安装方式	OIL OUT侧上方	无限制

注1) 根据配管长度以及油粘度，由安装说明书决定使用油压力及配管径。  
注2) 给油量可调整范围为0.003~0.04cm<sup>3</sup>，出厂时的给油量设定值为0.02cm<sup>3</sup>。

## 油罐(可选项) · 产品型号

型号	使用压力范围	油罐容量	浮动开关	最大使用电压	最大触点容量
ALT10	0~0.4MPa	160cm <sup>3</sup>	—	—	—
ALT10-S1			下限ON	AC, DC 200(V)	AC50(VA) DC50(W)
ALT10-S2			下限OFF	—	—
ALT20	0~0.4MPa	1000cm <sup>3</sup>	—	—	—
ALT20-S1			下限ON	AC, DC 200(V)	AC50(VA) DC50(W)
ALT20-S2			下限OFF	—	—

## 型号表示方法

### ALIP 1000 - 01

脉冲式油雾器

接管口径

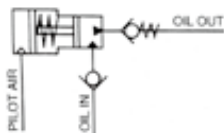
01 Rc1/8

适合油、油供给压力

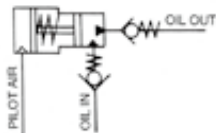
记号	适合油	油供给压力
1000	油	无加压、加压
1100	油	加压

JIS图形符号

ALIP1000-01



ALIP1100-01



### ALIM 1000 - 2

集装式脉冲式油雾器

位数

2	2位
3	3位
4	4位
5	5位
6	6位
7	7位
8	8位
9	9位
10	10位

使用脉冲式油雾器型号

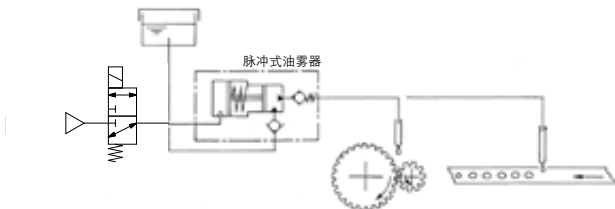
1000	ALIP1000-01
1100	ALIP1100-01

注) 奇数位使用偶数位的底板，仅1位是安装盖板的产品。(参见P.975外形尺寸图)

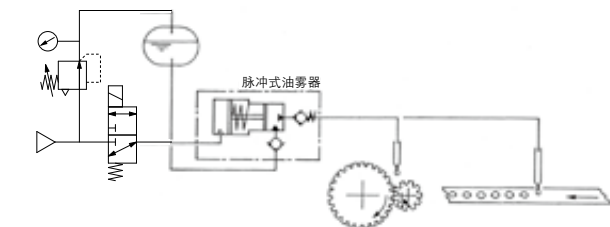
## 配管例

向齿轮等机械摩擦部间歇式给油及定量油量的滴落

●无加油罐

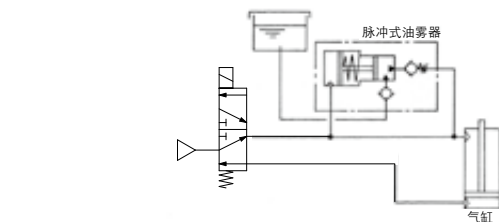


●加压油罐

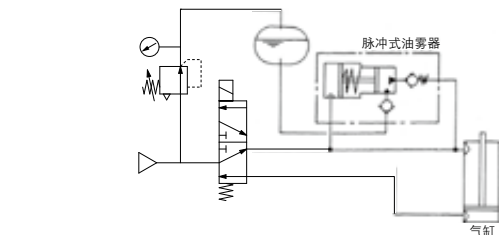


气缸等气动元件的润滑

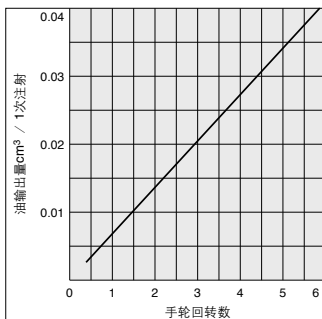
●无加油罐



●加压油罐



## 油输出量(代表值)



AL800  
AL900

ALF  
ALT

ALD

ALB

LMU

ALIP

AEP

HEP

## 使用注意事项

### 安装

- ①使用的空气配管请进行充分的洗净后再安装。
- ②配管及接头是螺纹连接の場合,不允许将配管螺纹的细末和密封带的碎片混入配管内部。另外,使用密封带时,螺纹前端应留出1.5~2个螺距不缠绕密封带。



- ③ALIP1000-01的OIL OUT侧朝上安装。
- ④在大气开放状态下使用油管的場合,应安装在脉冲式油雾器的上部。
- ⑤为了放气,请在放气旋钮的上方留出适当空间。
- ⑥ALT10系列の場合,产品和托架间要留有间隙。如果不能设计间隙时,请与本公司联系。

### 调整

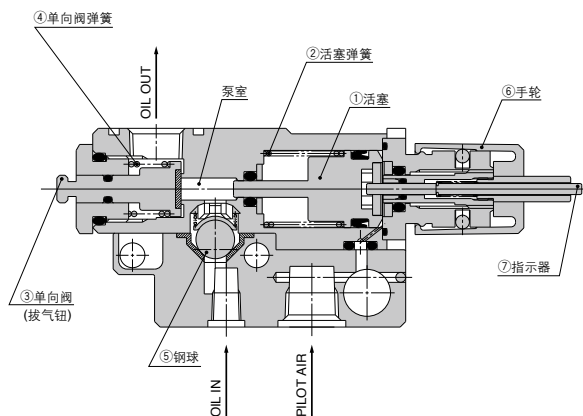
- ①出厂时的脉冲式油雾器的油输出量设定在0.02cm³,必要的場合,拉起手轮解除锁定,回转身轮进行调整。
- ②手轮顺时针回转输出量减少,逆时针回转则变多。手轮转一圈具油输出量的变化约为0.007cm³,调整后需压下手轮锁定。

### 给油

- ①对油罐进行给油时,会有大量气泡混入油中。等待气泡消去或用真空抽吸除去气泡后再使用。
- ②脉冲式油雾器的泵室内进入空气,则不能输出油,此时,请进行放气。
- ③脉冲式油雾器的OIL OUT侧上,绝对不要拧入螺塞等。

# ALIP1000 · 1100 系列

## 动作原理

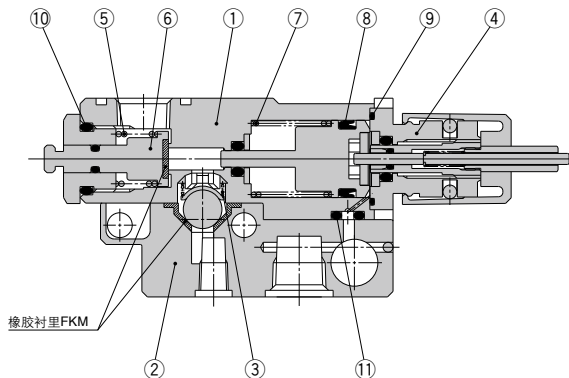


左图上, 在活塞①的进口侧, 一旦先导空气进入, 活塞①克服活塞弹簧②的力, 压紧室內的油。这时, 钢球⑤压下方密封, 关闭油的进口通路, 泵室的油体积=伸入泵室的活塞断面面积×活塞行程, 压单向阀③开启, 在油的出口侧输出。一旦油输出完了, 单向阀③在单向阀弹簧④的作用下, 关闭出口侧通路。

先导空气一旦排气, 由于活塞弹簧②的作用, 活塞①复位, 钢球⑤吸至上侧, 新油从进口通路流入泵室。

输出油量的调整, 靠回转头轮⑥, 改变活塞①的行程进行。手轮反时针回转, 输出量变多, 顺时针回转, 输出量变少。活塞的动作可用指示器⑦目视确认。

## 结构图 / 零件表



### 主要零部件 / 零件表

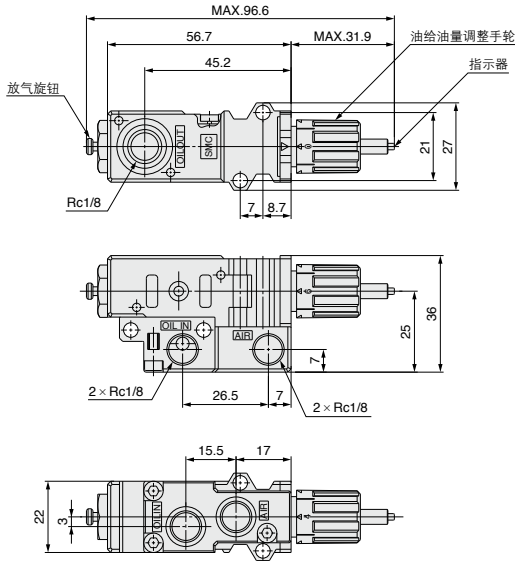
序号	名称	材质	备注
1	主体	压铸锌	银铂涂装
2	底板B	压铸锌	银铂涂装

### 备件 / 可换零部件型号

序号	名称	材质	型号	
			ALIP1000-01	ALIP1100-01
3	单向阀弹簧	不锈钢	—	881128
4	阀盖组件	—	88117-1A	88117-3A
5	单向阀弹簧	不锈钢	881118-1	
6	单向阀组件	—	881115-2A	
7	活塞弹簧	不锈钢	881117	
8	DY密封圈	NBR	KB00207	
9	O形圈	NBR	KA00288	
10	O形圈	NBR	KA00066	
11	O形圈	NBR	KA02133	

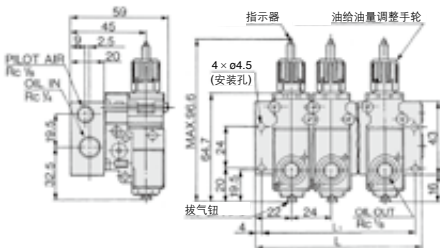
外形尺寸图

脉冲式油雾器: **ALIP1□00-01**

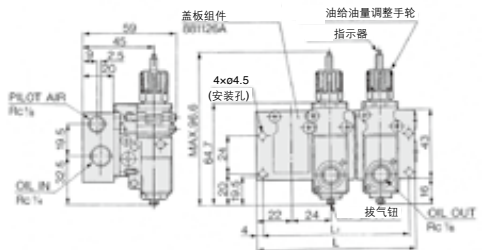


AL800  
AL900  
ALF  
ALT  
ALD  
ALB  
LMU  
ALIP  
AEP  
HEP

集装式脉冲式油雾器: **ALIM1□00-2,4,6,8,10**



集装式脉冲式油雾器: **ALIM1□00-3,5,7,9**



型号	使用脉冲式油雾器型号	位数	L	L <sub>1</sub>
ALIM1000-2	ALIP1000-01	2	68	60
ALIM1100-2	ALIP1100-01			
ALIM1000-4	ALIP1000-01	4	116	108
ALIM1100-4	ALIP1100-01			
ALIM1000-6	ALIP1000-01	6	164	156
ALIM1100-6	ALIP1100-01			
ALIM1000-8	ALIP1000-01	8	212	204
ALIM1100-8	ALIP1100-01			
ALIM1000-10	ALIP1000-01	10	260	252
ALIM1100-10	ALIP1100-01			

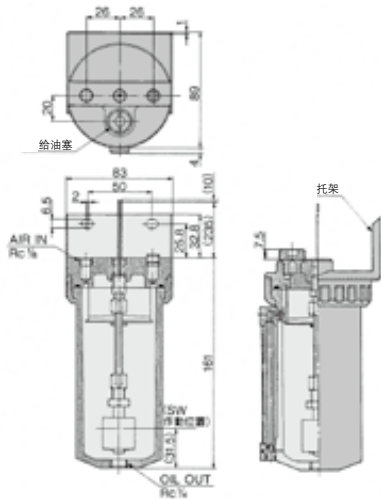
型号	使用脉冲式油雾器型号	位数	L	L <sub>1</sub>
ALIM1000-3	ALIP1000-01	3	116	108
ALIM1100-3	ALIP1100-01			
ALIM1000-5	ALIP1000-01	5	164	156
ALIM1100-5	ALIP1100-01			
ALIM1000-7	ALIP1000-01	7	212	204
ALIM1100-7	ALIP1100-01			
ALIM1000-9	ALIP1000-01	9	260	252
ALIM1100-9	ALIP1100-01			

注)规格是以脉冲式油雾器的规格为准。

# ALIP1000 · 1100 系列

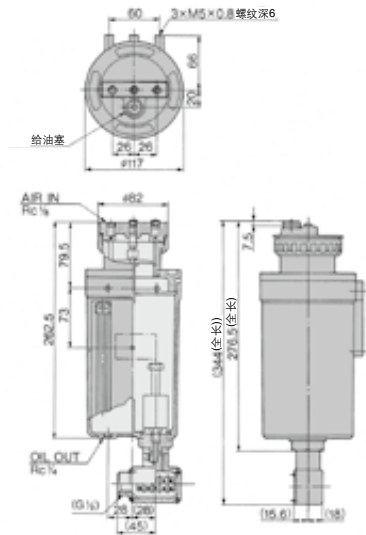
## 可选项 · 外形尺寸图

### 油罐: ALT10



( )内为ALT10-S<sub>2</sub>的尺寸。

### 油罐: ALT20



( )内为ALT20-S<sub>2</sub>的尺寸。