

3通电磁阀

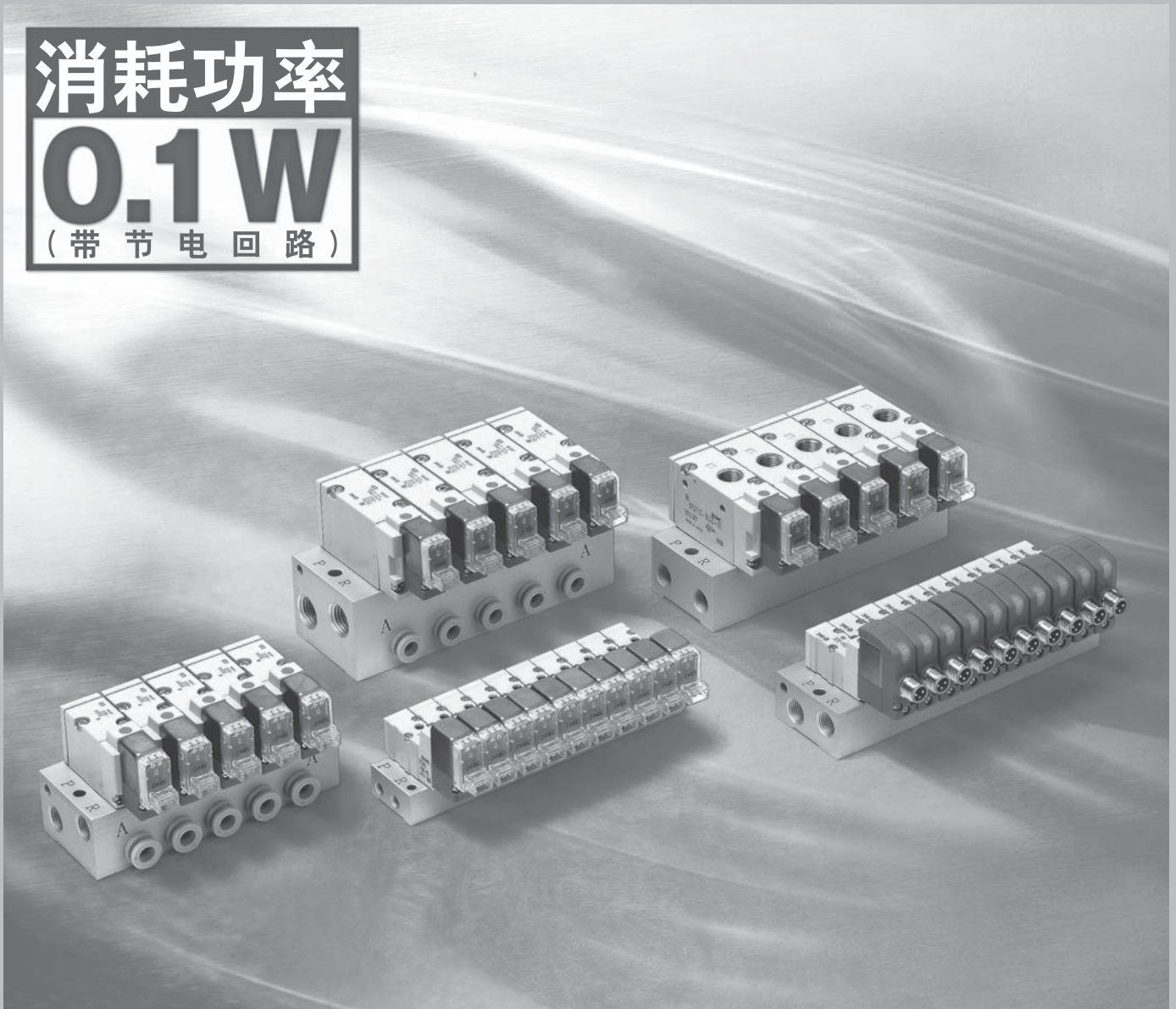
SYJ300/500/700 系列

弹性密封

消耗功率

0.1W

(带节电回路)



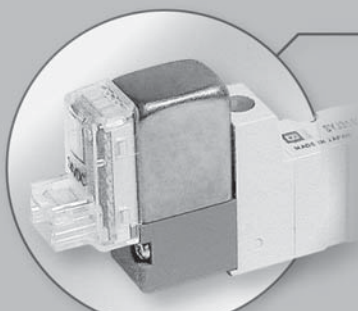
SYJ

VQZ

VP

VG

VP3□



先导阀盖(不锈钢)

● 先导阀的强度提高

先导阀盖使用不锈钢材质,强度提高。
而且,安装螺钉由M1.7改为M2,故安装强度也提高。

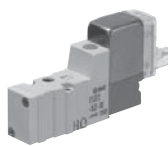
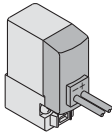

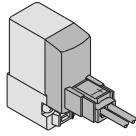

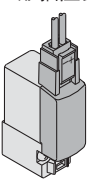

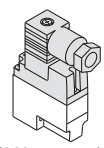
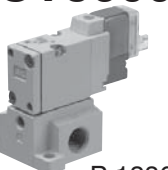

● 流量特性

系列	流量特性		
	C [dm ³ /(s·bar)]	b	Cv
SYJ300	0.36	0.31	0.089
SYJ500	1.2	0.41	0.32
SYJ700	2.7	0.38	0.72

弹性密封 3通电磁阀

SYJ300 500 700 系列

扩展品种

系列	接管口径	声速流导 C[dm ³ /(s bar)]	常位 状态	电压	导线引出方式	可选项	手动操作 的种类			
						指示灯 过电压保护回路				
直接配管型	SYJ300  P.1372	M3 × 0.5	有效截面积 0.9mm ² { 2→3 } { (A→R) }	DCの場合 ■DC 24V 12V 6V 5V 3V ACの場合 ■AC100V ^{50/60} Hz AC110V ^{50/60} Hz AC200V ^{50/60} Hz AC220V ^{50/60} Hz	直接出线式 	DCの場合 ■带过电压保护回路 ■带指示灯 过电压 保护回路 注) ACの場合 ■带指示灯 过电压 保护回路	■非锁定 推压式 ■推压回转 锁定式 螺丝刀操 作型 ■推压回转 锁定式 手操作型			
	SYJ500  P.1386	M5 × 0.8	0.66 { 2→3 } { (A→R) }		L形插座式 					
	SYJ700  P.1404	1/8	2.5 { 2→3 } { (A→R) }		M形插座式 					
底板配管型	SYJ300  P.1372	M5 × 0.8	0.36 { 2→3 } { (A→R) }		■N.C. ■N.O.			DIN形插座式  (仅SYJ500,700)	■带指示灯 过电压 保护回路	■推压回转 锁定式 手操作型
	SYJ500  P.1386	1/8	1.2 { 2→3 } { (A→R) }							
	SYJ700  P.1404	1/8 1/4	2.7 { 2→3 } { (A→R) }							

注) ACの場合，标准品带过电压保护回路。

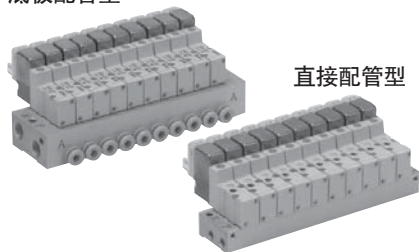
集装箱扩展品种

阀系列	A通口 配管位置	P,R通口 接管口径	A通口的接管口径									
			M3	M5	1/8	带快换接头						
						适合管子外径						
			ø4	ø6	ø8	N3	N7	N9				
直接配管型	上	M5 × 0.8	注1) ●	—	—	—	—	—	—	—	—	—
		1/8	注2) ●	—	—	—	—	—	—	—	—	—
	上	1/8	—	●	—	—	—	—	—	—	—	—
		1/4	—	—	注1) ●	—	—	—	—	—	—	—
底板配管型	侧	M5 × 0.8	注1) ●	—	—	—	—	—	—	—	—	—
		1/8	—	●	—	●	—	—	●	—	—	
	底	1/8	—	—	●	—	—	—	—	—	—	—
			侧	—	●	●	●	●	—	●	●	—
	底	1/8	—	—	注1) ●	—	—	—	—	—	—	—
		1/4	—	—	●	—	—	—	—	—	—	—
侧		1/4	—	—	●	—	●	●	—	●	●	



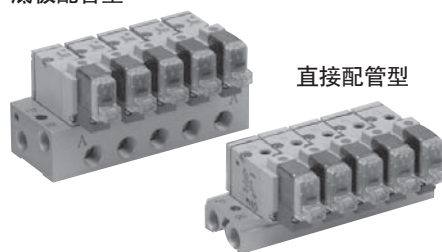
注1) 仅内部先导式。
注2) 仅外部先导式。

底板配管型



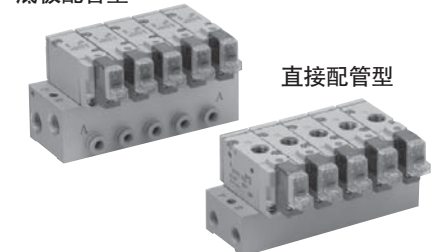
SYJ300系列

底板配管型



SYJ500系列

底板配管型



SYJ700系列

SYJ

VQZ

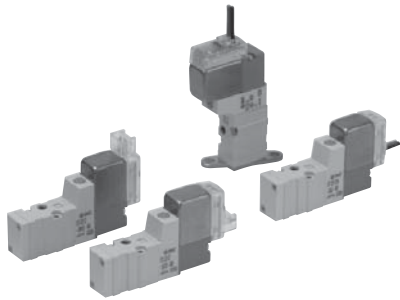
VP

VG

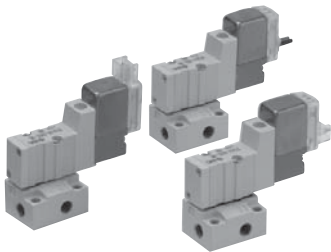
VP3□

弹性密封 3通/先导式 SYJ300 系列

CE
[可选项]



直接配管型



底板配管型

规格

使用流体	空气	
使用压力范围 MPa	内部先导式	0.15~0.7
环境温度及使用流体温度 °C	-10~50(但未冻结)	
注1) 响应时间 ms(0.5MPa时)	15以下	
最大动作频度 Hz	10	
手动(手动操作)	非锁定推压式、推压回转锁定式螺丝刀操作型、推压回转锁定式手动操作型	
先导阀排气方式	先导阀各自排气型、主阀 先导阀集中排气型	
给油	不要	
安装姿势	自由	
注2) 耐冲击/耐振动m/s ²	150/30	
保护构造	防尘(※M8接头式为IP65)	



※ 依据IEC60529。

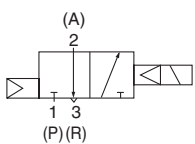
注1) 按JIS B8374-1981的动态性能试验。(线圈温度20°C、额定电压时、无过电压保护回路的场合)
注2) 耐冲击:在落下式冲击试验机上,沿主阀及可动铁心的轴向及垂直于轴向,通电及不通电的条件下,各做1次试验,无误动作。(为初期时的值)

耐振动:在主阀及可动铁心的轴向及垂直于轴向,通电及不通电的条件下,以45~2000Hz各扫描1次进行试验,无误动作。(为初期时的值)

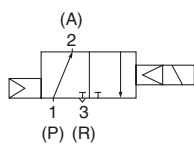
JIS图形记号

内部先导式

SYJ31₄²

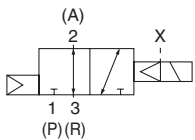


SYJ32₄²

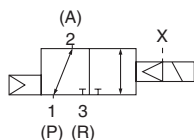


外部先导式

SYJ31₄²R



SYJ32₄²R



线圈规格

导线引出方式	直接出线式(G)(H)、L形插座式(L)、M形插座式(M)、M8接头式(W)		
线圈额定电压 V	DC	24、12、6、5、3	
	AC 50/60Hz	100、110、200、220	
允许电压变动	额定电压的±10% ※		
消耗功率 W	DC	标准	0.35(带灯:0.4)
		带节电回路	0.1(仅带灯)
※ 视在功率 VA	AC	100V	0.78(带灯:0.81)
		110V	0.86(带灯:0.89)
		[115V]	[0.94(带灯:0.97)]
		200V	1.18(带灯:1.22)
		220V [230V]	1.30(带灯:1.34) [1.42(带灯:1.46)]
过电压保护回路	二极管(无极性型为可变电阻)		
指示灯	LED		



※ AC110V与AC115V、AC220V与AC230V是共用。

※ AC115V、AC230V的场合,允许电压变动为额定电压的-15%~+5%。

※ S、Z及T式(带节电回路),因内部回路有电压降,允许电压变动在下记范围使用。

S、Z式 DC24V: -7%~+10%
DC12V: -4%~+10%
T式 DC24V: -8%~+10%
DC12V: -6%~+10%



订制规格

(详见P.1422、1423)

流量特性/质量表

阀型号	常位状态	接管口径	流量特性						有效截面积 mm ²	注)质量g			
			1→2(P→A)			2→3(A→R)				直接出线式	L形、M形 插座式	M8 接头式	
			C[dm ³ /(s bar)]	b	Cv	C[dm ³ /(s bar)]	b	Cv					
直接配管型	SYJ312	N.C.	M3×0.5	—	—	—	—	—	—	0.9	32	33	37
	SYJ322	N.O.	M3×0.5	—	—	—	—	—	—	—	—	—	—
底板配管型 (带底板)	SYJ314	N.C.	M5×0.8	0.41	0.18	0.086	0.35	0.33	0.086	—	53(32)	54(33)	58(37)
	SYJ324	N.O.	M5×0.8	0.36	0.31	0.089	0.36	0.31	0.089	—	—	—	—

注) DC的场合的值。AC的场合，加1g。()内为无底板的值。

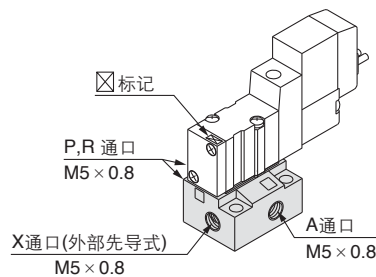
外部先导式

SYJ300R

与主阀的压力无关的先导阀的压力是从外部加入的形式。
真空(至-100kPa为止)和0.15MPa以下的低压主气路都可使用。

规格

适合型号	底板配管型 (SYJ314R,SYJ324R)	
使用压力范围 MPa	主气路压力	-100kPa~0.7
	外部先导压力	0.15~0.7



注1) 集装式参见P.1378。
注2) 直接配管型的场合，外部先导式(SYJ3□2R)是集装式专用。

SYJ

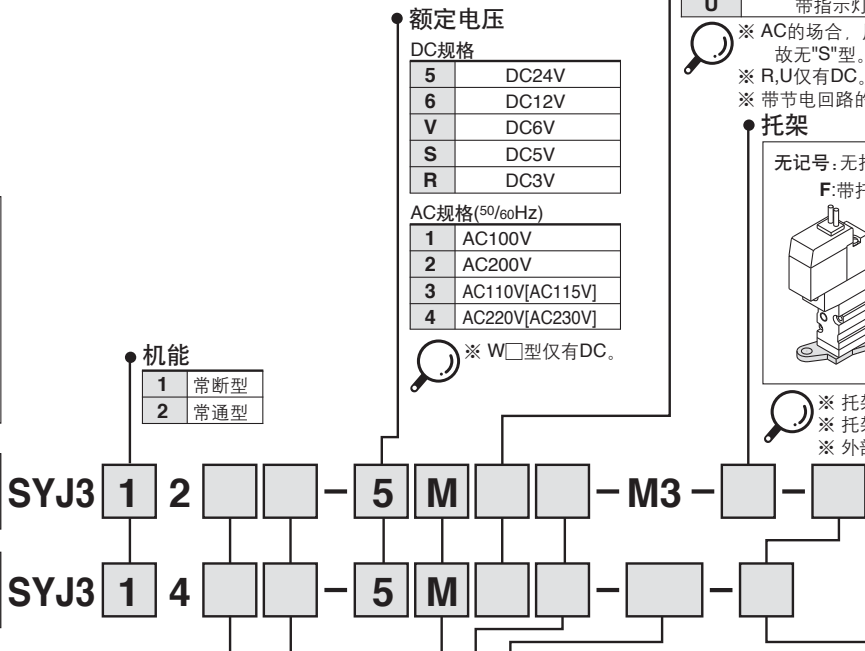
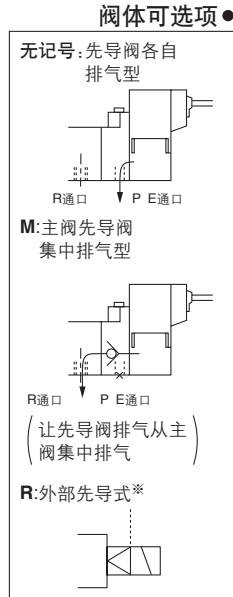
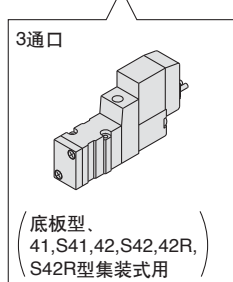
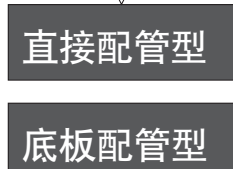
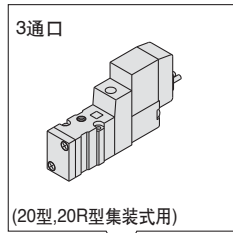
VQZ

VP

VG

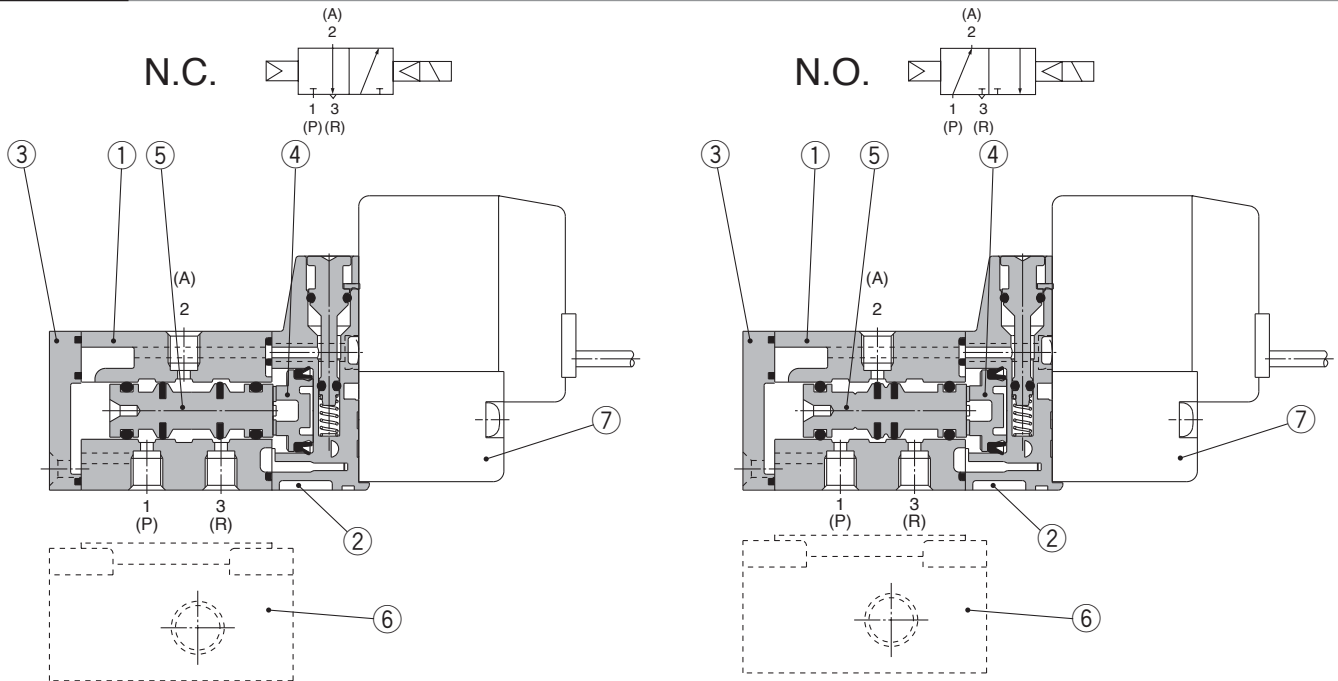
VP3□

型号表示方法



注) 订购直接配管型的电磁阀单体的场合, 集装式用的安装螺钉、垫片是不附的, 必要的场合请另行配置。(详见P.1379)

构造简图



构成零部件

序号	零部件名称	材质	备注
1	阀体	压铸锌	银灰色
2	活塞板	树脂	银灰色
3	端盖	树脂	银灰色
4	控制活塞	树脂	-
5	滑阀阀芯组件	铝 H-NBR	-

可换件

序号	零部件名称	型号	备注
6	底板 ^{注)}	SYJ300-9-1(-Q)	压铸锌
7	先导阀	V111(T)-□□□□	

^{注)} CE对应的场合，在末尾附“-Q”。

先导阀组件型号表示方法

V111 □ - **5** **G** □

线圈规格

无记号	标准
T	带节电回路 (仅DC24V,12V)

※ W□型不带节电回路。

额定电压

5	DC24V
6	DC12V
V	DC6V
S	DC5V
R	DC3V
1	AC100V50/60Hz
2	AC200V50/60Hz
3	AC110V50/60Hz [AC115V50/60Hz]
4	AC220V50/60Hz [AC230V50/60Hz]

※ W□型仅有DC。
※ CE对应品仅DC。

指示灯 过电压保护回路

无记号	无指示灯 过电压保护回路
S	带过电压保护回路
Z	带指示灯 过电压保护回路
R	带过电压保护回路(无极性型)
U	带指示灯 过电压保护回路(无极性型)

AC的场合，用整流器防止过电压的发生，故没有“S”型。
R,U仅有DC。
带节电回路的场合，仅有“Z”型。

导线引出方式

G	直接出线式(导线长度300m)
H	直接出线式(导线长度600m)
L	带导线
LN	L形插座式 无导线
LO	无插头
M	带导线
MN	M形插座式 无导线
MO	无插头
WO	无接头电缆
W□	M8接头式 带接头电缆 ^{注1)}

※ M8接头式的接头电缆参见P.1429。
注1) □内记入电缆长度记号。参见P.1429后必须记入。

^{注)} V111标准品的CE对应，型号末尾不要“-Q”。

SYJ

VQZ

VP

VG

VP3□

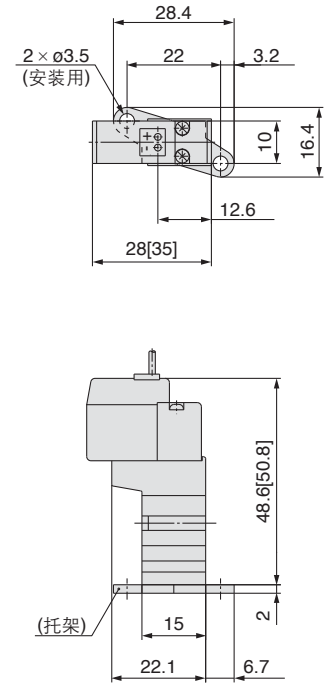
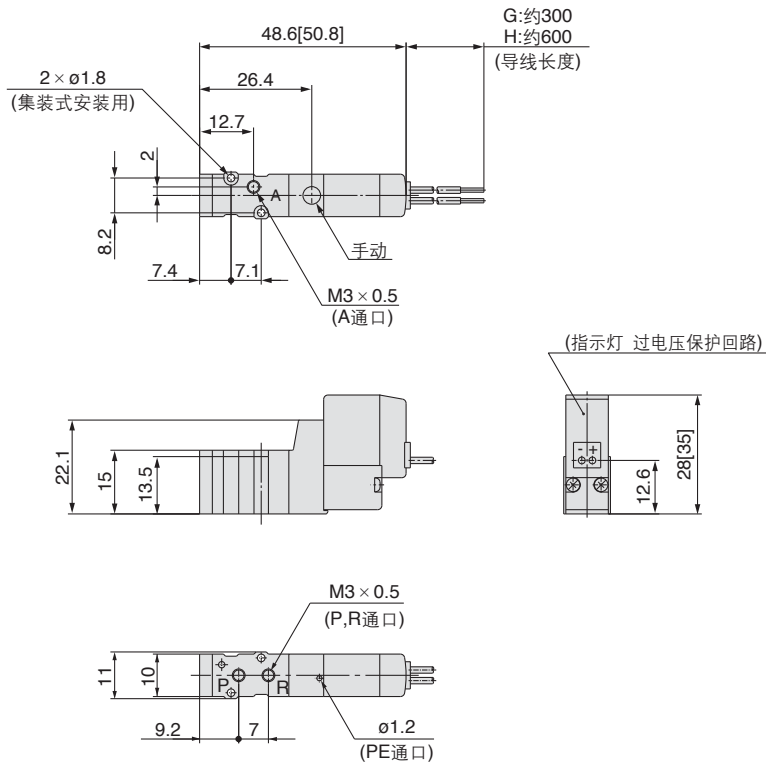
SYJ300 系列

直接配管型

※ []内为ACの場合。

直接出线式(G), (H):SYJ3□2-□^G□□-M3

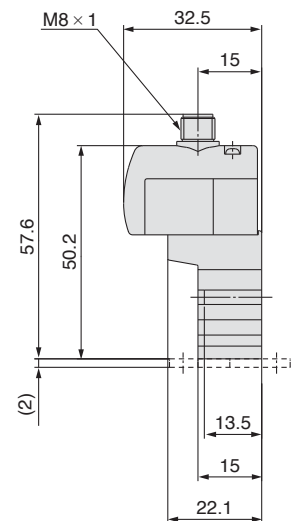
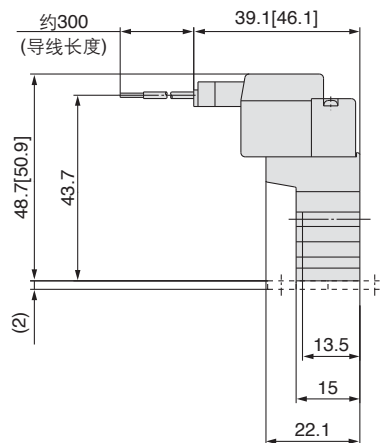
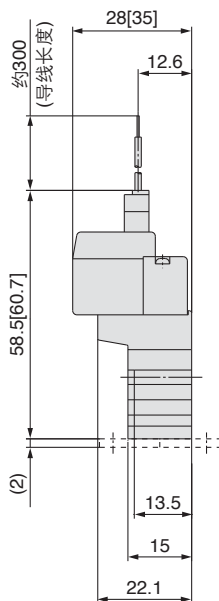
带托架の場合:
SYJ3□2-□^G□□-M3-F



L形插座式(L):
SYJ3□2-□L□□-M3

M形插座式(M):
SYJ3□2-□M□□-M3

M8接头式(WO):
SYJ3□2-□WO□□-M3

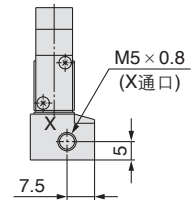
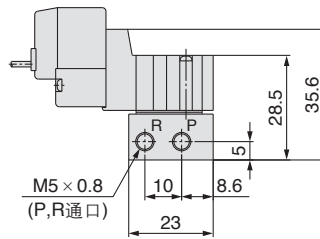
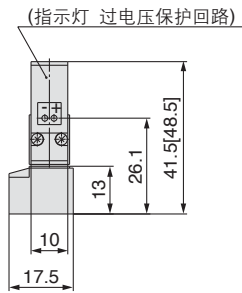
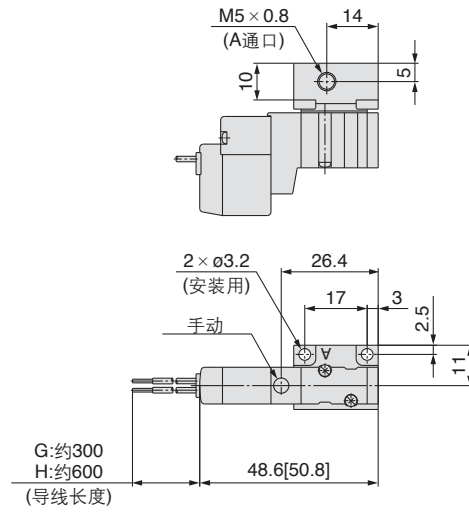


※ 带接头电缆的尺寸图参见P.1429。



底板配管型(带底板)

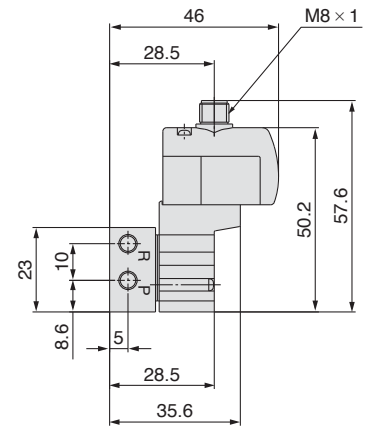
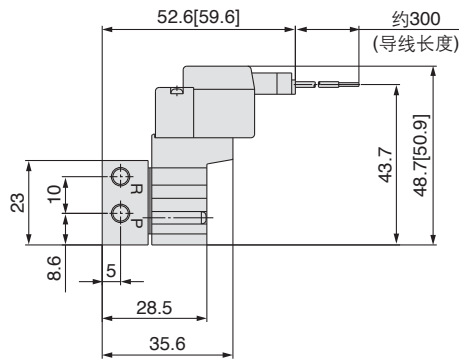
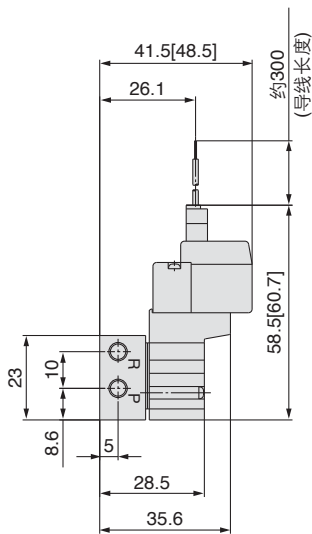
直接出线式(G), (H):SYJ3□4-□^G□□-M5



L形插座式(L):
SYJ3□4-□L□□-M5

M形插座式(M):
SYJ3□4-□M□□-M5

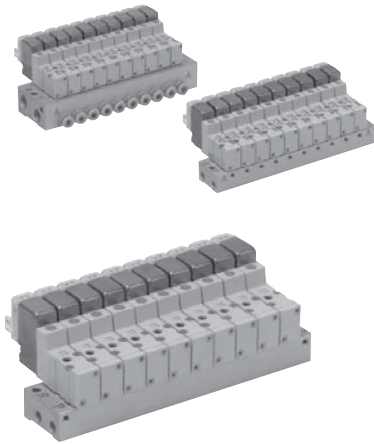
M8接头式(WO):
SYJ3□4-□WO□□-M5



- SYJ
- VQZ
- VP
- VG
- VP3□

※ 带接头电缆的尺寸图参见P.1429。

SYJ300 系列 集装箱规格



集装箱规格

形式	内部先导式用	20型	41型、S41型	42型、S42型
	外部先导式用	20R型	—	42R型、S42R型
集装箱形式	整块集装箱板 B形式			
P(SUP) R(EXH)方式	共通SUP EXH			
集装阀位数	2~20位			
A通口配管规格	场所	阀	底板	
	方向	上	侧	
接管口径	P,R通口	M5 × 0.8 1/8	M5 × 0.8	1/8
	A通口	M3 × 0.5	M3 × 0.5	M5 × 0.8 C4(Ø4快换接头)
	注)X通口	M5 × 0.8	—	M5 × 0.8

注) 仅外部先导式用。

流量特性表

集装箱形式			接管口径		流量特性						有效截面积 mm ²
					1→2(P→A)			2→3(A※R)			
			1(P),3(R) 通口	2(A) 通口	C [dm ³ /(s bar)]	b	Cv	C [dm ³ /(s bar)]	b	Cv	
直接配管型 内部先导式用	SS3YJ3-20型	SYJ3□2	M5 × 0.8	M3 × 0.5	—	—	—	—	—	—	0.9
底板配管型 内部先导式用	SS3YJ3-41型	SYJ3□4	M5 × 0.8	M3 × 0.5	—	—	—	—	—	—	1.5
	SS3YJ3-42-M5型	SYJ3□4	1/8	M5 × 0.8	0.31	0.17	0.075	0.32	0.11	0.072	—
	SS3YJ3-42-C4型			C4	0.33	0.36	0.086	0.33	0.2	0.082	—
	SS3YJ3-S42-M5型	SYJ3□4	1/8	M5 × 0.8	0.32	0.3	0.079	0.33	0.35	0.086	—
SS3YJ3-S42-C4型	C4			0.35	0.17	0.082	0.35	0.26	0.086	—	
直接配管型 外部先导式用	SS3YJ3-20R型	SYJ3□2R	1/8	M3 × 0.5	—	—	—	—	—	—	0.9
底板配管型 外部先导式用	SS3YJ3-42R-M5型	SYJ3□4R	1/8	M5 × 0.8	0.31	0.17	0.075	0.32	0.11	0.072	—
	SS3YJ3-42R-C4型			C4	0.33	0.36	0.086	0.33	0.20	0.082	—
	SS3YJ3-S42R-M5型	SYJ3□4R	1/8	M5 × 0.8	0.32	0.30	0.079	0.33	0.35	0.086	—
	SS3YJ3-S42R-C4型			C4	0.35	0.17	0.082	0.35	0.26	0.086	—

注) 安装集装箱板时的值。2位阀单独动作の場合。

集装箱型号表示方法(配置例)

集装的阀及盖板组件与集装箱型号并记指示。

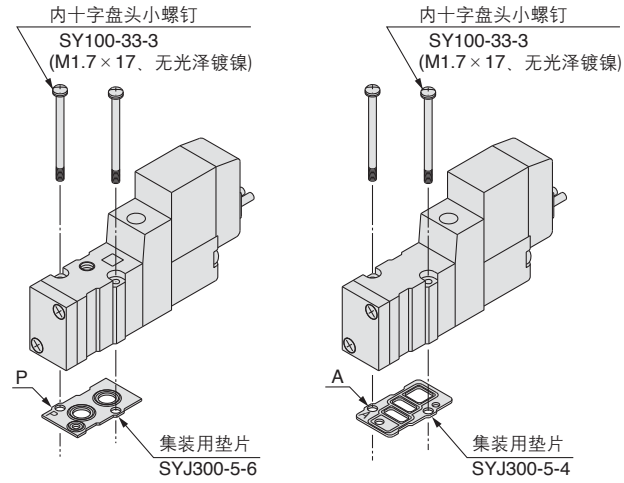
(例)

SS3YJ3-20-031个(集装箱板) SS3YJ3-42R-03-C41个(集装箱板)
 * SYJ312-5LZ-M32个(阀) * SYJ314R-5G2个(阀)
 * SYJ300-10-1A1个(盖板组件) * SYJ300-10-2A1个(盖板组件)

↳ *号是组入记号。*号应放在集装的电磁阀等的型号的前面。

电磁阀、集装用垫片、集装板的组合

直接配管型(SYJ3□2(R)(-Q)型) 底板配管型(SYJ3□4(R)(-Q)型)



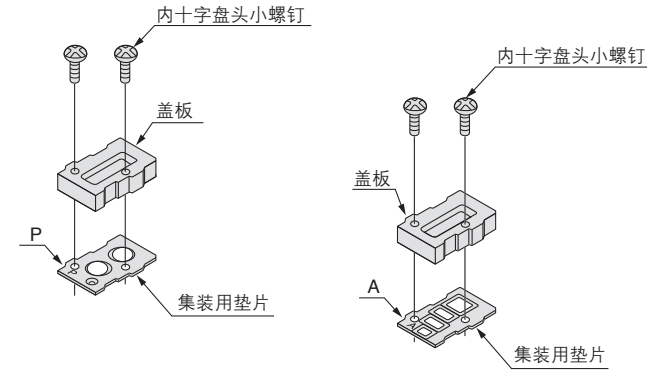
适合底板
SS3YJ3-20(-Q)型 } 集装板
SS3YJ3-20R(-Q)型 }

适合底板
底板
SS3YJ3-41(-Q)型 } 集装板
SS3YJ3-S41(-Q)型 }
SS3YJ3-42(-Q)型 }
SS3YJ3-S42(-Q)型 }
SS3YJ3-42R(-Q)型 }
SS3YJ3-S42R(-Q)型 }

盖板组件

型号: SYJ300-10-1A(-Q)

型号: SYJ300-10-2A(-Q)



适合底板
SS3YJ3-20(-Q)型 } 集装板
SS3YJ3-20R(-Q)型 }

适合底板
底板
SS3YJ3-41(-Q)型 } 集装板
SS3YJ3-S41(-Q)型 }
SS3YJ3-42(-Q)型 }
SS3YJ3-S42(-Q)型 }
SS3YJ3-42R(-Q)型 }
SS3YJ3-S42R(-Q)型 }

注) CE对应的场合在末尾附"-Q"。

注意

安装螺钉紧固力矩

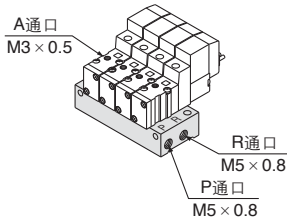
M1.7:0.12N m

要注意电磁阀、垫片、可选项的组装朝向。

SYJ300 系列

内部先导式用集装式

20型



型号表示方法

SS3YJ3 - 20 - 05 - [] - []

集装位数		托架		CE对应	
02	2位	无记号	无托架	无记号	-
:	:	F	带托架	Q	CE对应品
20	20位				

适合电磁阀
SYJ312-□□□□-M3(-Q)
SYJ312M-□□□□-M3(-Q)
SYJ322-□□□□-M3(-Q)
SYJ322M-□□□□-M3(-Q)

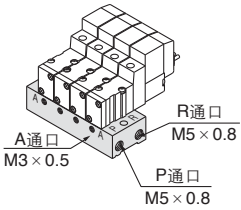
适合盖板组件
参见P.1379。



注) 10位以上的场合, 从两侧P端口加压, 从两侧R端口排气。

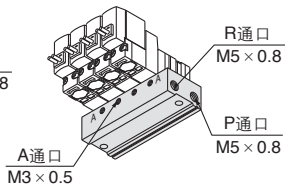
41型

41型



S41型

(先导阀和A端口同侧。)



型号表示方法

SS3YJ3 - [] 41 - 05 - M3 - []

阀安装方向		集装位数		CE对应	
无记号	先导阀在A端口对侧	02	2位	无记号	-
S	先导阀在A端口同侧	:	:	Q	CE对应品
		20	20位		

适合电磁阀
SYJ314-□□□□(-Q)
SYJ314M-□□□□(-Q)
SYJ324-□□□□(-Q)
SYJ324M-□□□□(-Q)

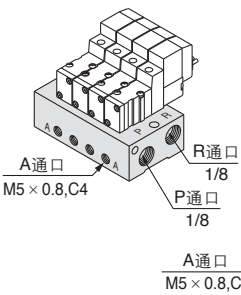
适合盖板组件
参见P.1379。



注) 10位以上的场合, 从两侧P端口加压, 从两侧R端口排气。

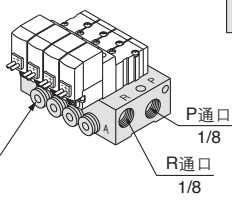
42型

42型



S42型

(先导阀和A端口同侧。)



型号表示方法

SS3YJ3 - [] 42 - 05 - M5 [] - []

阀安装方向		集装位数		P、R端口螺纹的种类		A端口接管口径		CE对应	
无记号	先导阀在A端口对侧	02	2位	无记号	Rc	M5	M5 × 0.8	无记号	-
S	先导阀在A端口同侧	:	:	F	G	C4	ø4 快换接头	N	NPT
		20	20位	N	NPT	N3	ø5/32" 快换接头	T	NPTF
				Q	CE对应品				

适合电磁阀
SYJ314-□□□□(-Q)
SYJ314M-□□□□(-Q)
SYJ324-□□□□(-Q)
SYJ324M-□□□□(-Q)

适合盖板组件
参见P.1379。

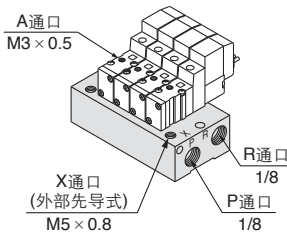


注) 8位以上的场合, 从两侧P端口加压, 从两侧R端口排气。

外部先导式用集装式

与主阀的压力无关的先导阀的压力是从外部加入的形式。真空(-100kPa为止) 和0.15MPa以下的低压主气路都可使用。

20R型



型号表示方法

SS3YJ3 - 20R - 05 - [] - []

集装位数		P、R端口螺纹的种类		CE对应	
02	2位	无记号	Rc	无记号	-
:	:	00F	G	Q	CE对应品
20	20位	00N	NPT		
		00T	NPTF		

适合电磁阀
SYJ312R-□□□□-M3(-Q)
SYJ322R-□□□□-M3(-Q)

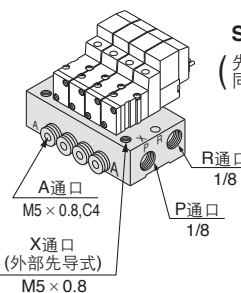
适合盖板组件
参见P.1379。



注) 10位以上的场合, 从两侧P端口加压, 从两侧R端口排气。

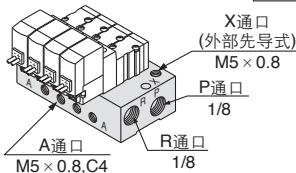
42R型

42R型
(外部先导式)



S42R型

(先导阀与A端口同侧的外部先导式)



型号表示方法

SS3YJ3 - [] 42R - 05 - M5 [] - []

阀安装方向		集装位数		P、R端口螺纹的种类		A端口接管口径		CE对应	
无记号	先导阀在A端口对侧	02	2位	无记号	Rc	M5	M5 × 0.8	无记号	-
S	先导阀在A端口同侧	:	:	F	G	C4	ø4 快换接头	N	NPT
		20	20位	N	NPT	N3	ø5/32" 快换接头	T	NPTF
				Q	CE对应品				

适合电磁阀
SYJ314R-□□□□(-Q)
SYJ324R-□□□□(-Q)

适合盖板组件
参见P.1379。

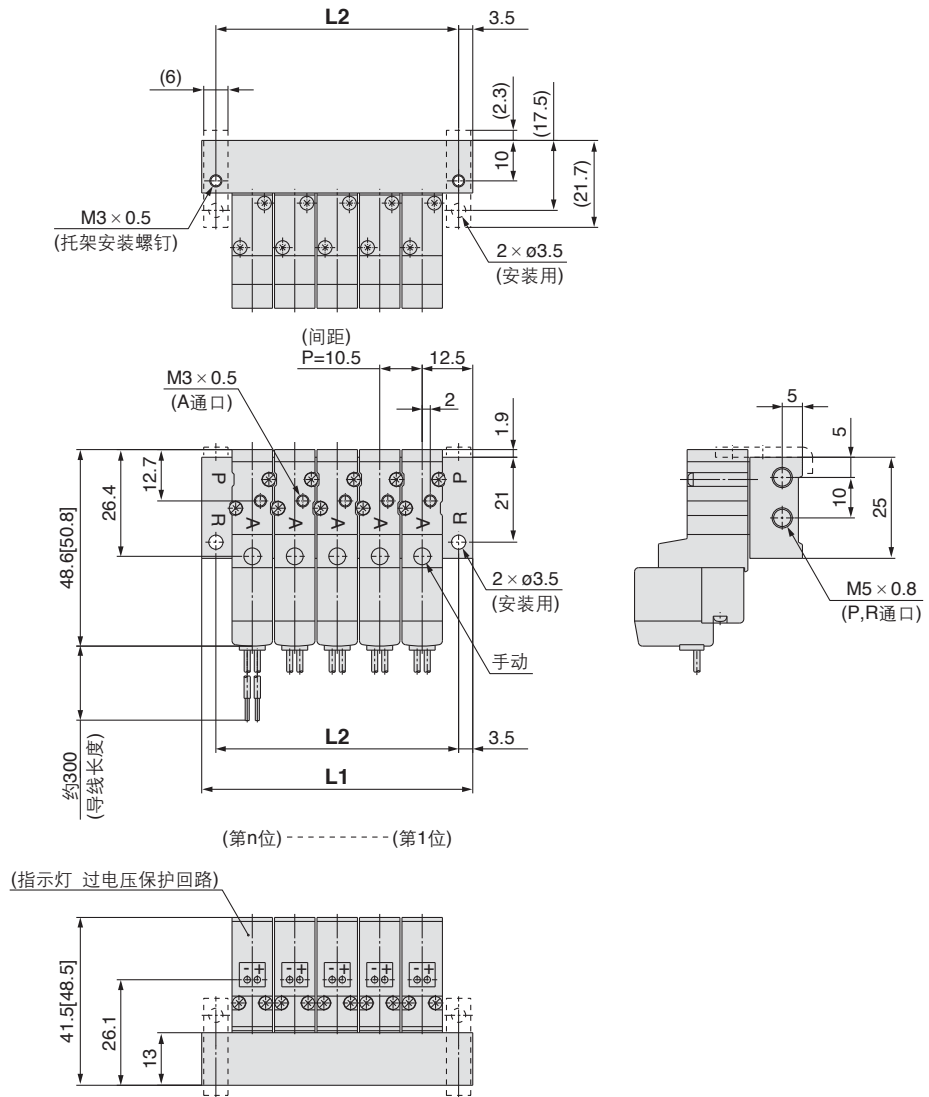


注) 8位以上的场合, 从两侧P端口加压, 从两侧R端口排气。

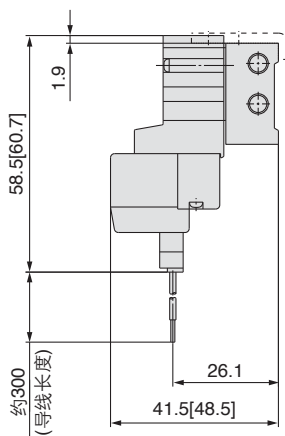
20型集装式:上配管/SS3YJ3-20- 位数-00 (-F)

 ※ []内为ACの場合。

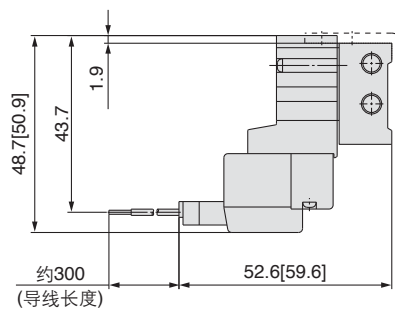
直接出线式(G)



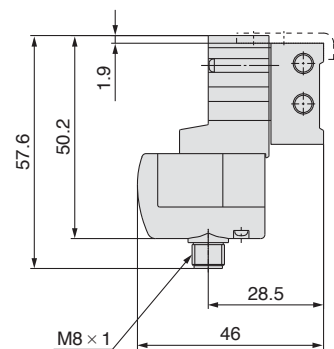
L形插座式(L)




M形插座式(M)



M8接头式(WO)



SYJ
VQZ
VP
VG
VP3

 ※ 带接头电缆的尺寸图参见P.1429。

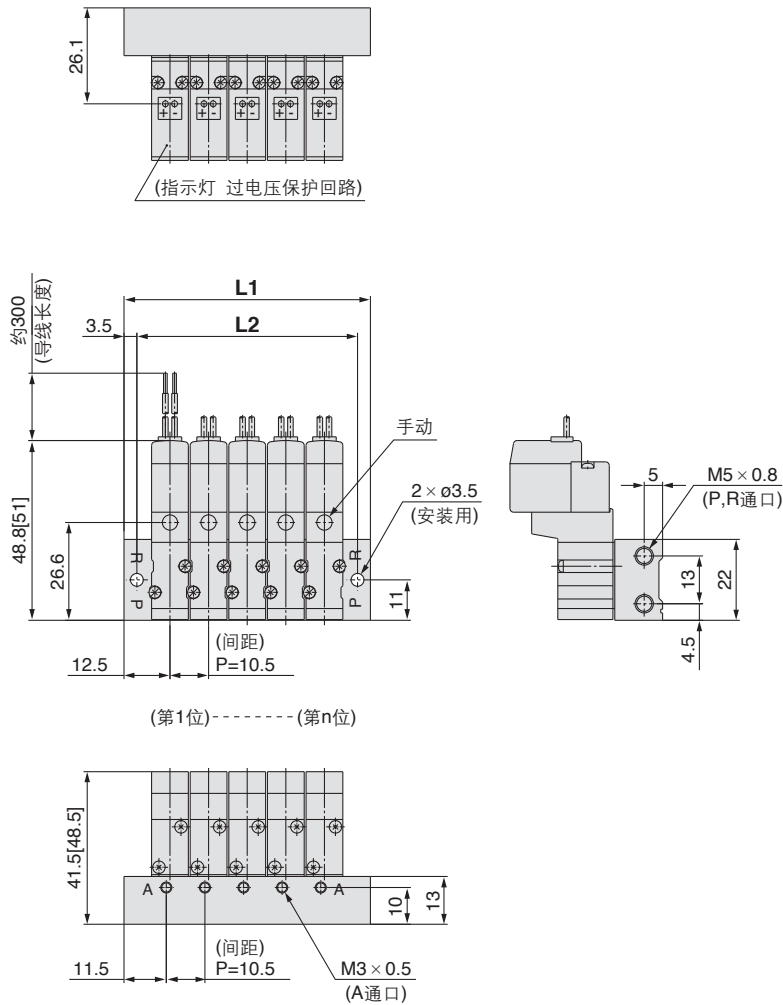
位数 n	2	3	4	5	6	7	8	9	10	11	12	13	14	15	16	17	18	19	20
L1	35.5	46	56.5	67	77.5	88	98.5	109	119.5	130	140.5	151	161.5	172	182.5	193	203.5	214	224.5
L2	28.5	39	49.5	60	70.5	81	91.5	102	112.5	123	133.5	144	154.5	165	175.5	186	196.5	207	217.5

SYJ300 系列

41型集装箱式:侧配管/SS3YJ3-41- [位数] -M3

※ []内为ACの場合。

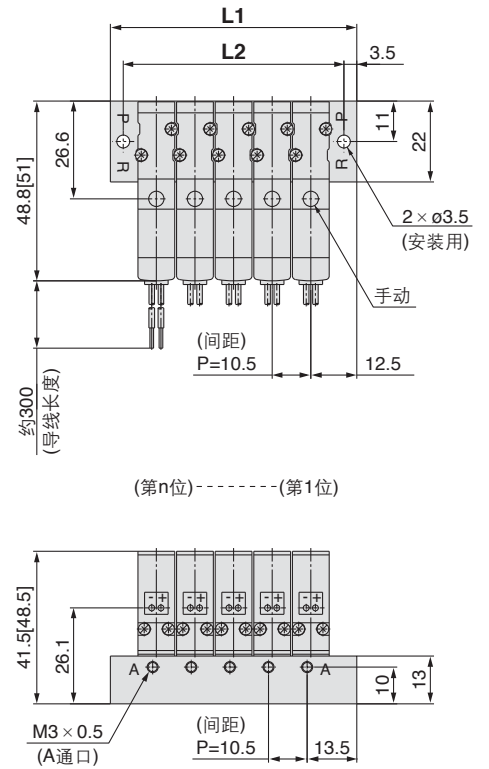
直接出线式(G)



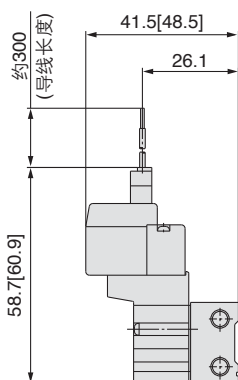
S41型集装箱式:侧配管

(先导阀与A通口同侧)

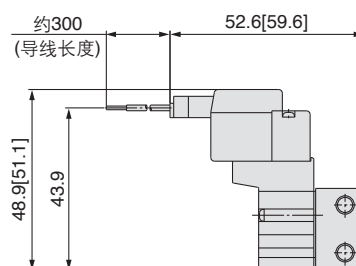
SS3YJ3-S41- [位数] -M3



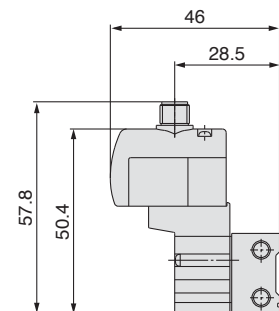
L形插座式(L)



M形插座式(M)



M8接头式(WO)



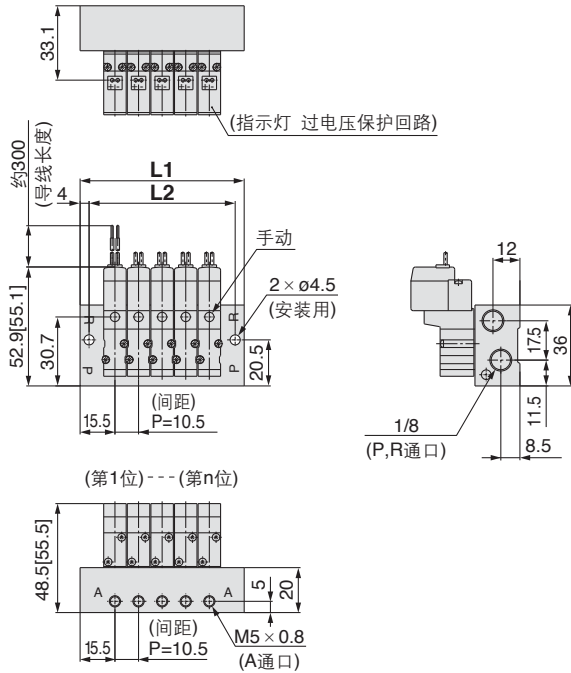
※ 带接头电缆的尺寸图参见P.1429。

位数 n	2位	3	4	5	6	7	8	9	10	11	12	13	14	15	16	17	18	19	20位
L1	35.5	46	56.5	67	77.5	88	98.5	109	119.5	130	140.5	151	161.5	172	182.5	193	203.5	214	224.5
L2	28.5	39	49.5	60	70.5	81	91.5	102	112.5	123	133.5	144	154.5	165	175.5	186	196.5	207	217.5

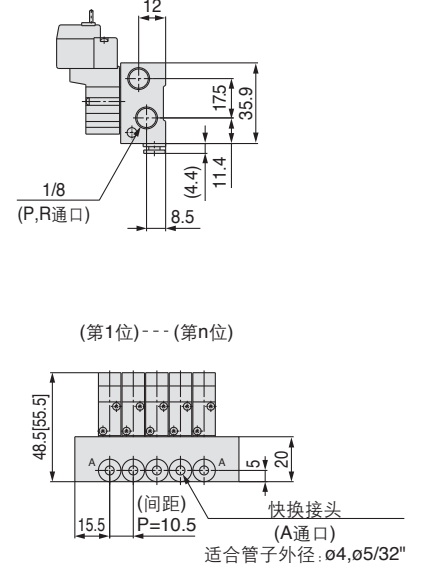


42型集装式:侧配管/SS3YJ3-42- [位数] -M5, N3 □

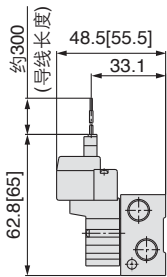
直接出线式(G)
M5の場合



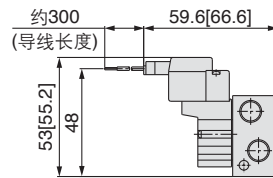
C4 N3 □ の場合(内置快换接头)



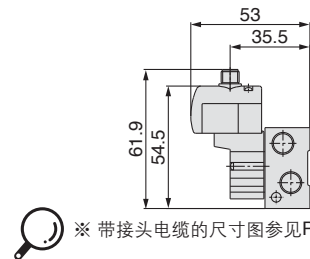
L形插座式(L)



M形插座式(M)

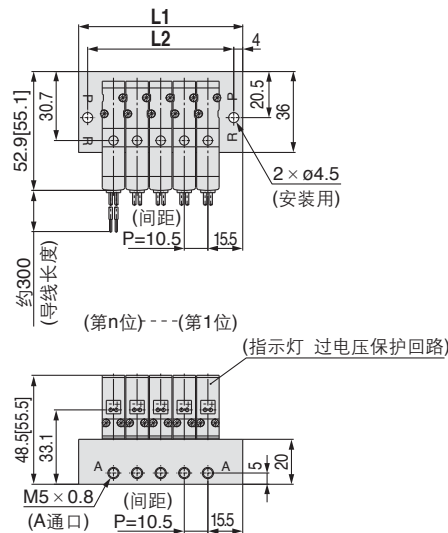


M8接头式(WO)

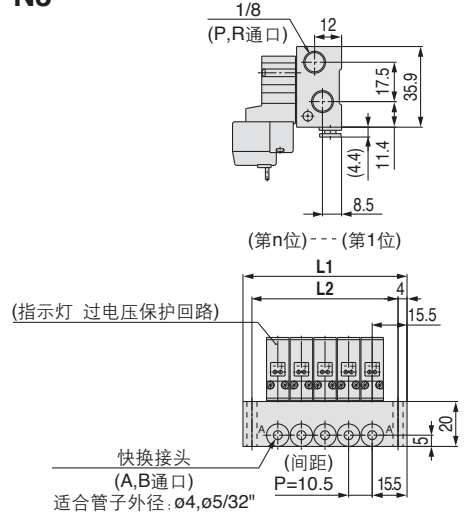


S42型集装式:侧配管(先导阀与A端口同侧)SS3YJ3-S42- [位数] -M5, N3 □

直接出线式(G)
M5の場合



C4 N3 □ の場合(内置快换接头)



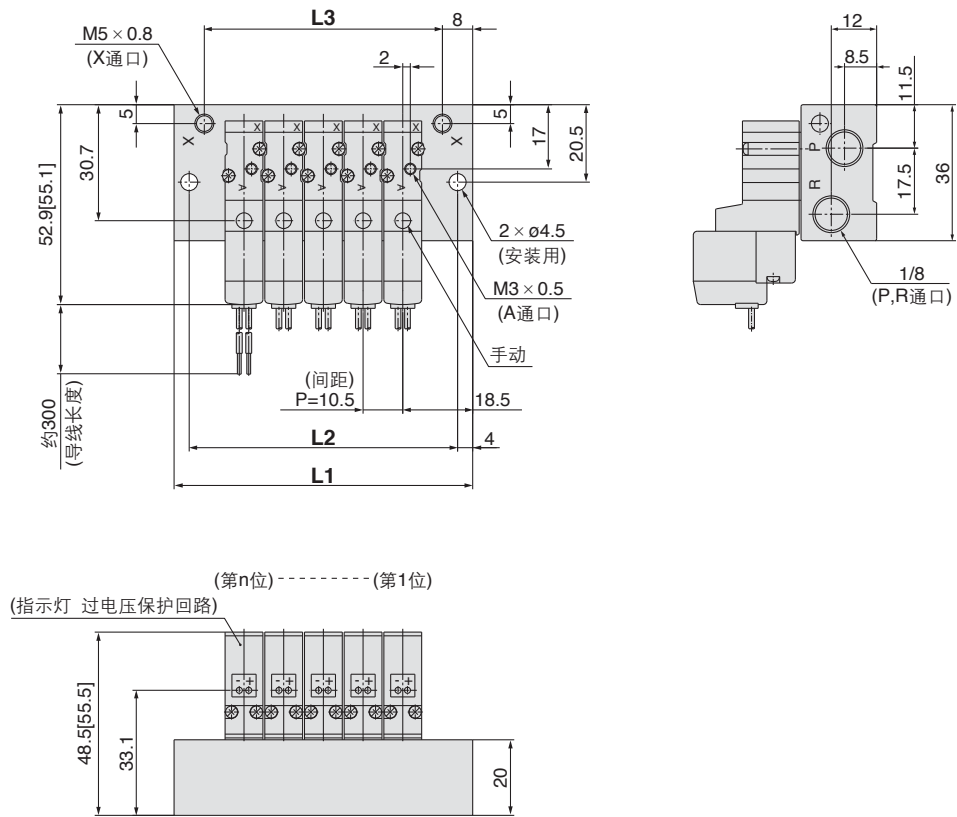
位数 n	2位	3	4	5	6	7	8	9	10	11	12	13	14	15	16	17	18	19	20位
L1	41.5	52	62.5	73	83.5	94	104.5	115	125.5	136	146.5	157	167.5	178	188.5	199	209.5	220	230.5
L2	33.5	44	54.5	65	75.5	86	96.5	107	117.5	128	138.5	149	159.5	170	180.5	191	201.5	212	222.5

SYJ300 系列

20R型集装箱:上配管(外部先导式)/SS3YJ3-20R- 位数 -00□

 ※ []内为ACの場合。

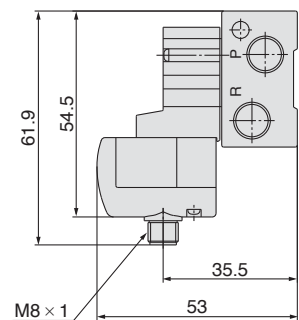
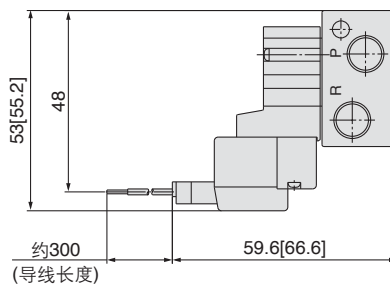
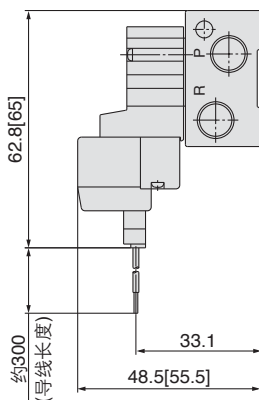
直接出线式(G)




L形插座式(L)

M形插座式(M)

M8接头式(WO)



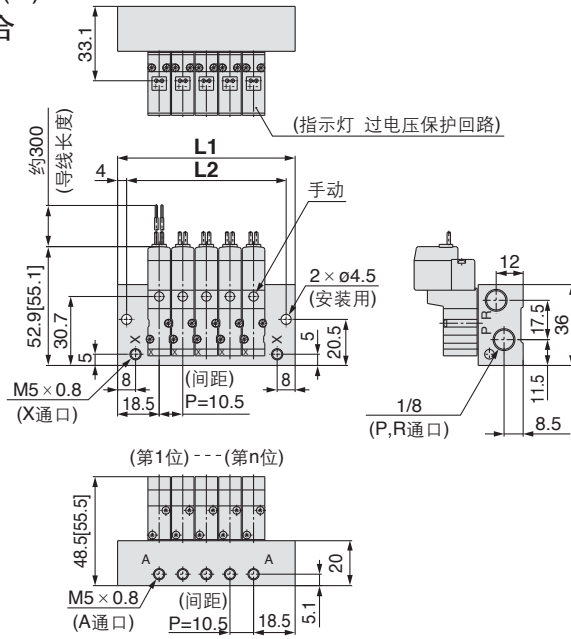
 ※ 带接头电缆的尺寸图参见P.1429。

位数 n	2位	3	4	5	6	7	8	9	10	11	12	13	14	15	16	17	18	19	20位
L1	47.5	58	68.5	79	89.5	100	110.5	121	131.5	142	152.5	163	173.5	184	194.5	205	215.5	226	236.5
L2	39.5	50	60.5	71	81.5	92	102.5	113	123.5	134	144.5	155	165.5	176	186.5	197	207.5	218	228.5
L3	31.5	42	52.5	63	73.5	84	94.5	105	115.5	126	136.5	147	157.5	168	178.5	189	199.5	210	220.5

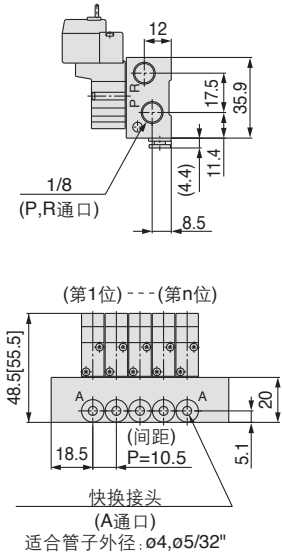
42R型 集装式: 侧配管(外部先导式)/SS3YJ3-42R- 位数 -M5, C4
N3

※ []内为ACの場合。

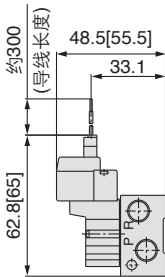
直接出线式(G)
M5の場合



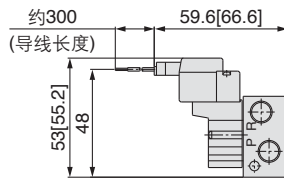
C4
N3 □の場合(内置快换接头)



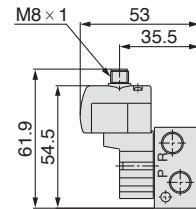
L形插座式(L)



M形插座式(M)



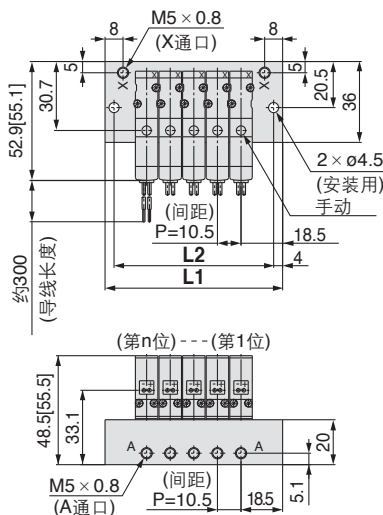
M8接头式(WO)



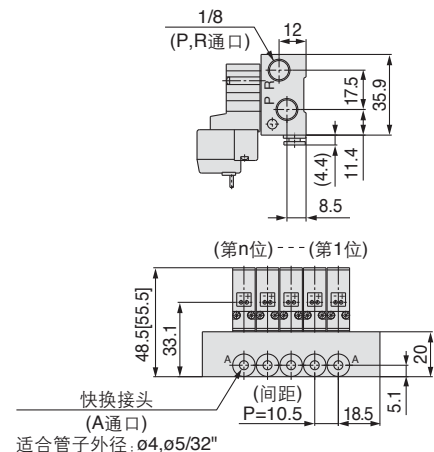
※ 带接头电缆的尺寸图参见P.1429。

S42R型 集装式: 侧配管(先导阀与A通口同侧)/SS3YJ3-S42R- 位数 -M5, C4
N3

直接出线式(G)
M5の場合



C4
N3 □の場合(内置快换接头)

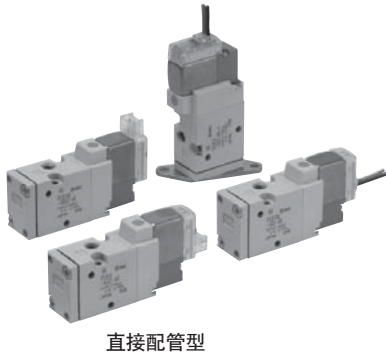


位数 n	2位	3	4	5	6	7	8	9	10	11	12	13	14	15	16	17	18	19	20位
L1	47.5	58	68.5	79	89.5	100	110.5	121	131.5	142	152.5	163	173.5	184	194.5	205	215.5	226	236.5
L2	39.5	50	60.5	71	81.5	92	102.5	113	123.5	134	144.5	155	165.5	176	186.5	197	207.5	218	228.5

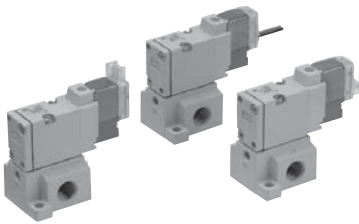
弹性密封 3通/先导式 SYJ500 系列



规格



直接配管型



底板配管型

使用流体	空气	
使用压力范围 MPa	内部先导式	0.15~0.7
环境温度及使用流体温度 °C	-10~50(但未冻结)	
注1) 响应时间 ms(0.5MPa时)	25以下	
最大动作频率 Hz	5	
手动(手动操作)	非锁定推压式、推压回转锁定式螺丝刀操作型、推压回转锁定式手动操作型	
先导阀排气方式	先导阀各自排气型、主阀 先导阀集中排气型	
给油	不要	
安装姿势	自由	
注2) 耐冲击/耐振动 m/s ²	150/30	
保护构造	防尘(※ DIN形插座式、M8接头式为IP65)	



※ 依据IEC60529。

注1) 按JIS B8374-1981的动态性能试验。(线圈温度20°C、额定电压时、无过电压保护回路的场合)

注2) 耐冲击：在落下式冲击试验机上，沿主阀及可动铁心的轴向及垂直于轴向，通电及不通电的条件下，各做1次试验，无误动作。(为初期时的值)

耐振动：在主阀及动铁心的轴向及垂直于轴向，通电及不通电的条件下，以45~2000Hz各扫描1次进行试验，无误动作。(为初期时的值)

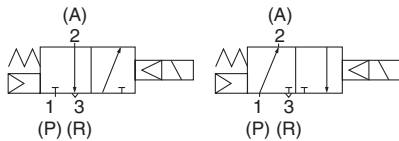
线圈规格

JIS图形符号

内部先导式

SYJ51₂

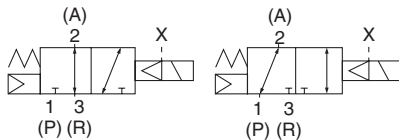
SYJ52₂



外部先导式

SYJ51₂R

SYJ52₂R



导线引出方式		直接出线式(G) (H)、L形插座式(L) M形插座式(M)、DIN形插座式(D) (Y) M8接头式(W)	
		G, H, L, M, W	D, Y
线圈额定电压 V	DC	24、12、6、5、3	
	AC 50/60Hz	100、110、200、220	
允许电压变动		额定电压的±10% ※	
消耗功率 W	DC	标准	0.35(带灯:0.4(DIN形插座式带灯:0.45))
		带节电回路	0.1(仅带灯)
※ 视在功率 VA	AC	100V	0.78(带灯:0.81) 0.78(带灯:0.87)
		110V [115V]	0.86(带灯:0.89) [0.94(带灯:0.97)]
		200V	1.18(带灯:1.22) 1.15(带灯:1.30)
		220V [230V]	1.30(带灯:1.34) [1.42(带灯:1.46)] 1.27(带灯:1.46) [1.39(带灯:1.60)]
过电压保护回路		二极管(DIN形插座式、无极性型为可变电阻)	
指示灯		LED(DIN形插座式的AC为氖灯)	



※ AC110V与AC115V、AC220V与AC230V是共用。

※ AC115V、AC230V的场合，允许电压变动为额定电压的-15%~+5%。

※ S、Z及T式(带节电回路)，因内部回路有电压降，允许电压变动在下记范围使用。

S、Z式 DC24V: -7%~+10%

DC12V: -4%~+10%

T式 DC24V: -8%~+10%

DC12V: -6%~+10%



订制规格

(详见P.1422、1423)

流量特性/质量表

阀型号	常位状态	接管口径	流量特性						注)质量g				
			1→2(P→A)			2→3(A→R)			直接出线式	L形、M形插座式	DIN形插座式	M8接头式	
			C[dm³/(s bar)]	b	Cv	C[dm³/(s bar)]	b	Cv					
直接配管型	SYJ512	N.C.	M5×0.8	0.53	0.45	0.14	0.47	0.39	0.12	46	47	68	51
	SYJ522	N.O.		0.66	0.45	0.18	0.66	0.45	0.18				
底板配管型(带底板)	SYJ514	N.C.	1/8	1.2	0.41	0.32	1.1	0.46	0.32	60(46)	61(47)	82(68)	65(51)
	SYJ524	N.O.		1.3	0.37	0.33	1.2	0.48	0.34				

注) DC的场合的值。AC的场合，加3g。()内为无底板的值。

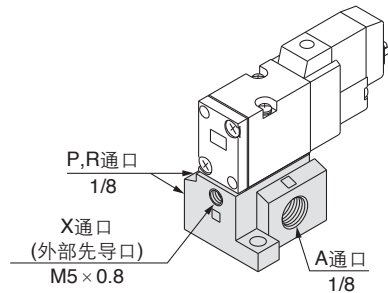
外部先导式

SYJ500R

与主阀的压力无关的先导阀的压力是从外部加入的形式。
真空(至-100kPa为止)和0.15MPa以下的低压主气路都可使用。

规格

适合型号	底板配管型 (SYJ514R,SYJ524R)	
使用压力范围 MPa	主气路压力	- 100kPa~0.7
	外部先导压力	0.15~0.7



- 注1) 集装箱参见P.1392。
注2) 直接配管型的场合、外部先导式(SYJ5□2R)是集装箱专用。可单独使用的外部先导式，另行订购，详见P.1423。

SYJ

VQZ

VP

VG

VP3□

型号表示方法

额定电压

DC规格

5	DC24V
6	DC12V
V	DC6V
S	DC5V
R	DC3V

※ D、Y、DO、YO型的DC规格仅有DC 24V、12V。

AC规格(50/60Hz)

1	AC100V
2	AC200V
3	AC110V[AC115V]
4	AC220V[AC230V]

※ W□型仅有DC。

指示灯 过电压保护回路

导线引出方式为G、H、L、M、Wの場合

无记号	无指示灯 过电压保护回路
S	带过电压保护回路
Z	带指示灯 过电压保护回路
R	带过电压保护回路(无极性型)
U	带指示灯 过电压保护回路(无极性型)

※ ACの場合, 用整流器防止过电压的发生, 故无"S"型。
※ R,U仅有DC。
※ 带节电回路の場合, 仅有"Z"型。

导线引出方式为D、Yの場合

无记号	无指示灯 过电压保护回路
S	带过电压保护回路(无极性型)
Z	带指示灯 过电压保护回路(无极性型)

※ 没有DOZ、YOZ。
※ ACの場合, 用整流器防止过电压的发生, 故无"S"型。

托架

无记号: 无托架
F: 带托架

※ 托架不组装。
※ 外部先导式仅对应订制规格(-X20)。

订制规格

无记号	-
X20	直接配管型外部先导式 (参见P.1423)

机能

1	常断型
2	常通型

线圈规格

无记号	标准
T	带节电回路 (仅DC24V、12V)

※ D、Y、DO、YO、W□型不带节电回路。

手动

无记号: 非锁定推压式

D: 推压回转锁定式 螺丝刀操作型

E: 推压回转锁定式 手动操作型

配管口径

无记号: 无底板
01: 1/8通口带底板

(带垫片 小螺钉)

螺纹的种类

无记号	Rc
F	G
N	NPT
T	NPTF

CE对应

无记号	-
Q	CE对应品

※ DIN形插座式以外仅DC规格。

直接配管型

3通口 (20,21R型集装式用)

底板配管型

3通口 (底板型、40,40R、41,41R型集装式用)

阀体可选项

无记号: 先导阀各自排气型

M: 主阀先导阀集中排气型

R: 外部先导式*

导线引出方式

DC24V、12V、6V、5V、3V/AC100V、110V、200V、220V				DC24V、12V/AC100V、110V、200V、220V	DC24V、12V、DC6V、5V、3V	
直接出线式	L形插座式	M形插座式		DIN形插座式		M8接头式
G: 导线长度300mm	L: 带导线(长度300mm)	M: 带导线(长度300mm)	MN: 无导线	D: 带插头	Y: 带插头	WO: 无接头电缆
H: 导线长度600mm	LN: 无导线	LO: 无插头	MO: 无插头	DO: 无插头	YO: 无插头	W□: 带接头电缆(注1)

注) 订购直接配管型的电磁阀单体的场合, 集装式用的安装螺钉、垫片是不附的, 必要的场合请另行配置。(详见P.1393)

※ LN、MN型带2个导线插头。

※ L、M型插座式的导线长度参见P.1425。

※ L、M型插座式带罩插头组件参见P.1428。

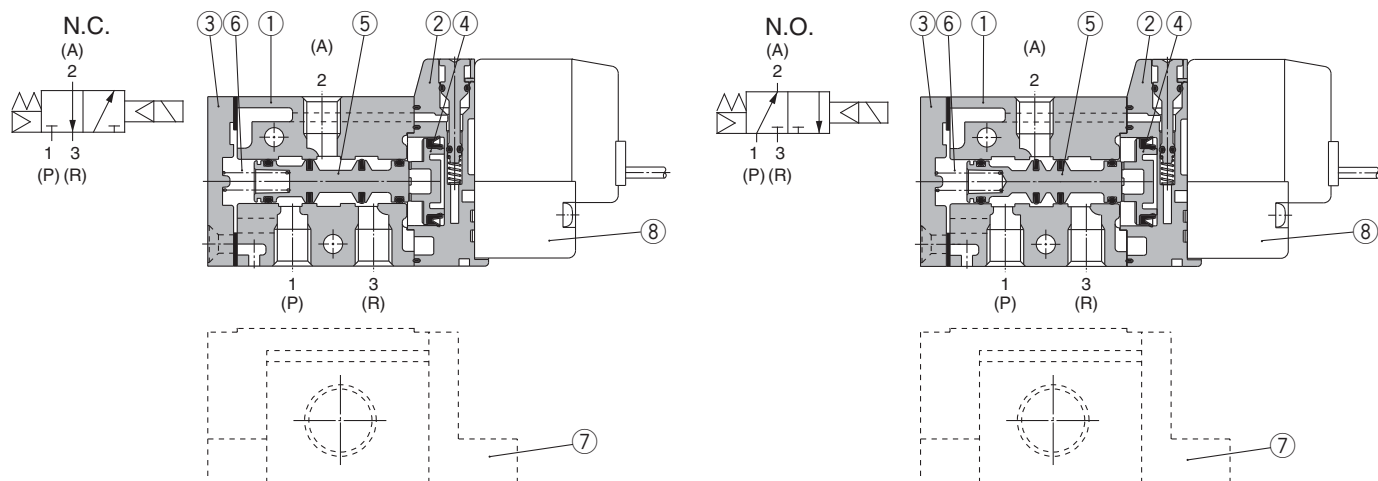
※ [Y型]是按EN-175301-803C(旧 DIN4365C)标准的DIN形插座式。详见P.1427。

※ M8接头式的接头电缆参见P.1429。

※ IEC60947-5-2标准的M8接头也有。详见P.1422。

注1) □内记入电缆长度记号。参见P.1429后必须记入。

构造简图



构成零部件

序号	零部件名称	材质	备注
1	阀体	压铸铝	银灰色
2	活塞板	树脂	银灰色
3	端盖	压铸铝	银灰色
4	控制活塞	树脂	-
5	滑阀阀芯组件	-	-
6	复位弹簧	SUS	-

可换件

序号	零部件名称	型号	备注
7	底板 ^{注)}	SYJ500-9-1(-Q)	压铸锌
8	先导阀	V111(T)-□□□□	
-	托架组件	SYJ5000-13-3A	

注) CE对应的场合在末尾附"-Q"。

先导阀组件型号表示方法

V111 □ - 5 G □

线圈规格

无记号	标准
T	带节电回路 (仅DC24V、12V)

※ W□型不带节电回路。

额定电压

5	DC24V
6	DC12V
V	DC6V
S	DC5V
R	DC3V
1	AC100V50/60Hz
2	AC200V50/60Hz
3	AC110V50/60Hz [AC115V50/60Hz]
4	AC220V50/60Hz [AC230V50/60Hz]

※ W□型仅有DC。
※ CE对应品仅DC。

指示灯 过电压保护回路

无记号	无指示灯 过电压保护回路
S	带过电压保护回路
Z	带指示灯 过电压保护回路
R	带过电压保护回路(无极性型)
U	带指示灯 过电压保护回路(无极性型)

※ AC的场合,用整流器防止过电压的发生,故无"S"型。
※ R,U仅有DC。
※ 带节电回路的场合,仅有"Z"型。

导线引出方式

G	直接出线式(导线长度300mm)
H	直接出线式(导线长度600mm)
L	L形 带导线
LN	插座式 无导线
LO	插座式 无插头
M	M形 带导线
MN	插座式 无导线
MO	插座式 无插头
WO	无接头电缆
W□	M8接头式 带接头电缆 ^{注1)}

※ M8接头式的接头电缆参见P.1429。
注1) □内记入电缆长度记号。参见P.1429后必须记入。

V115 - 5 D □

额定电压

5	DC24V
6	DC12V
1	AC100V50/60Hz
2	AC200V50/60Hz
3	AC110V50/60Hz [AC115V50/60Hz]
4	AC220V50/60Hz [AC230V50/60Hz]

※ D, DO型的DC规格仅有DC24V、12V。
※ D, DO型不带节电回路。

指示灯 过电压保护回路

无记号	无指示灯 过电压保护回路
S	带过电压保护回路(无极性型)
Z	带指示灯 过电压保护回路(无极性型)

※ 没有DOZ, YOZ。
※ AC的场合,用整流器防止过电压的发生故无"S"型。

导线引出方式

D	DIN形插座式	带插头
DO (D型)		无插头
Y	DIN形插座式	带插头
YO (Y型)		无插头

注) 仅先导阀组件进行更换的场合, V111(G, H, L, M, W用)与V115(DIN形插座式用)不能互相更换,应注意。

注) V111及V115标准品的CE对应品在型号的末尾不要"-Q"。

SYJ
VQZ
VP
VG
VP3□

SYJ500 系列

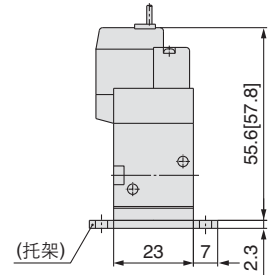
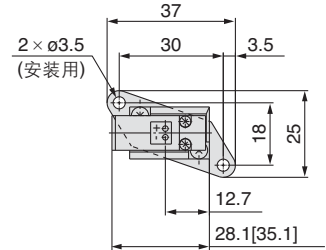
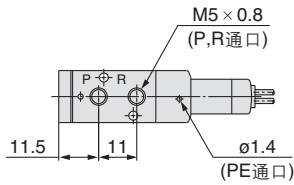
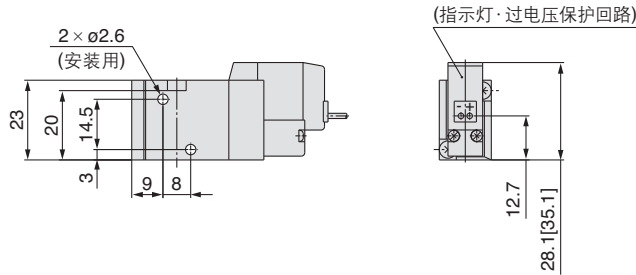
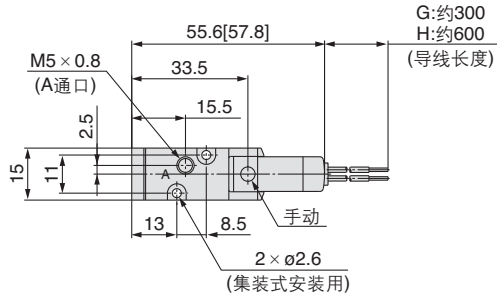
直接配管型



※ []内为ACの場合。

直接出线式(G), (H): SYJ5□2-□^G□□-M5

带托架の場合:
SYJ5□2-□^G□□-M5-F



L形插座式(L):

SYJ5□2-□L□□-M5(-F)

M形插座式(M):

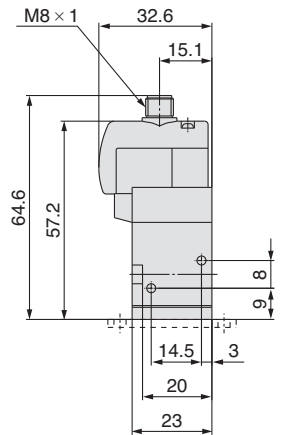
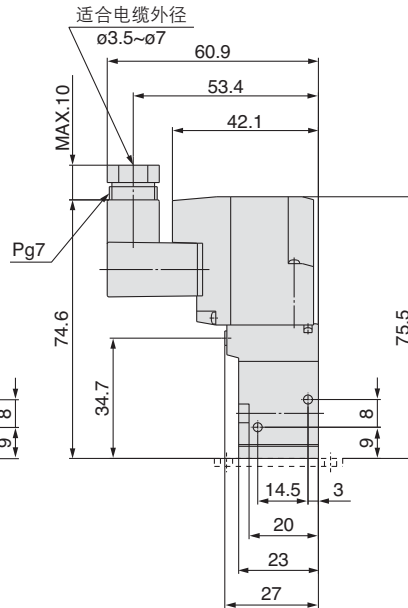
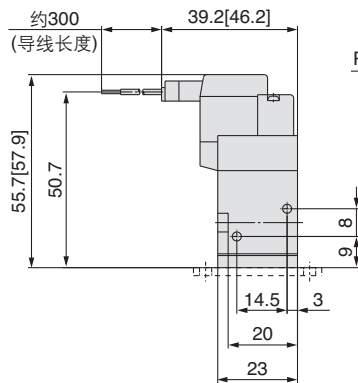
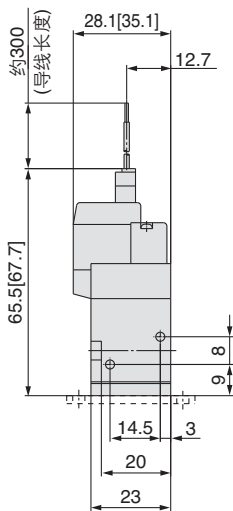
SYJ5□2-□M□□-M5(-F)

DIN形插座式(D,Y):

SYJ5□2-□^D□□-M5(-F)

M8接头式(WO):

SYJ5□2-□WO□□-M5(-F)

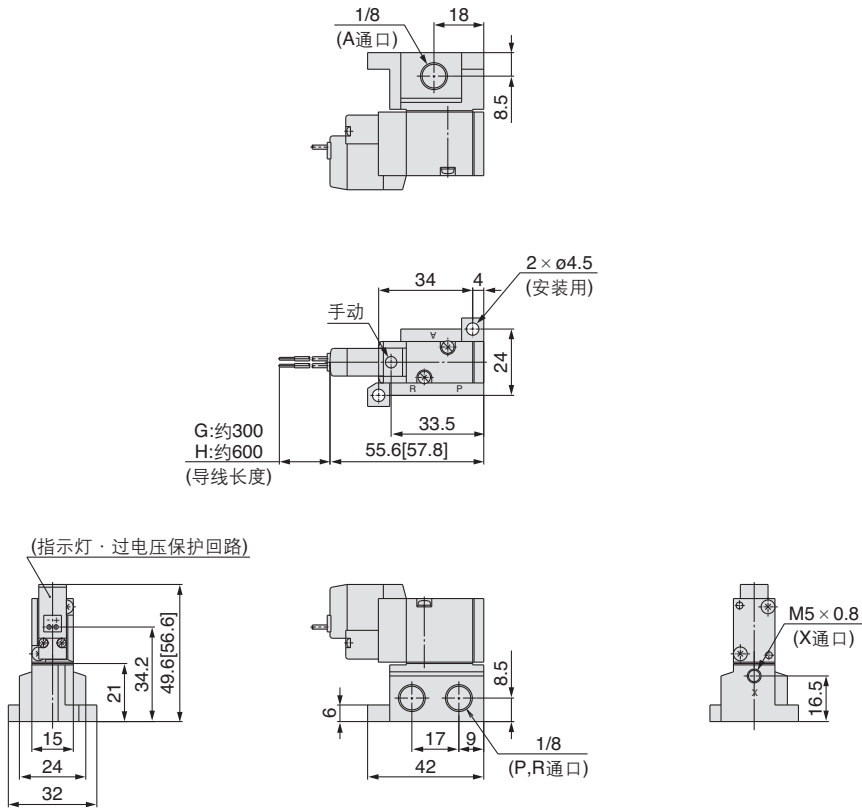


※ 带接头电缆的尺寸图参见P.1429。



底板配管型(带底板)

直接出线式(G), (H): SYJ5□4-□_H□□-01□



L形插座式(L):

SYJ5□4-□L□□-01□

M形插座式(M):

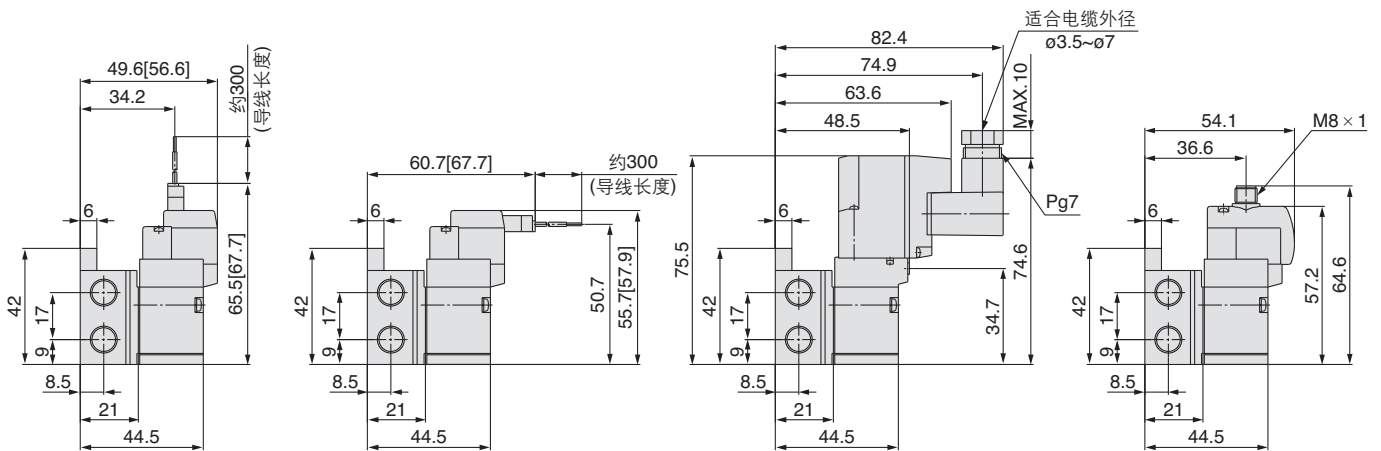
SYJ5□4-□M□□-01□

DIN形插座式(D,Y):

SYJ5□4-□_D□□-01□

M8接头式(WO):

SYJ5□4-□WO□□-01□

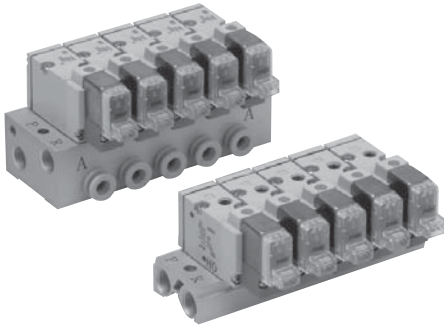


※ 带接头电缆的尺寸图参见P.1429。

SYJ500 系列 集装箱式规格



集装箱式规格



形式	内部先导式用	20型	40型	41型
	外部先导式用	21R型	40R型	41R型
集装形式	整块集装板 B形式			
P(SUP) R(EXH)方式	共通SUP EXH			
集装阀位数	2~20位			
A通口 配管规格	场所	阀	底板	
	方向	上	底	侧
接管口径	P,R通口	1/8	1/8	1/8
	A通口	M5 × 0.8	M5 × 0.8 1/8	M5 × 0.8, 1/8, C4(φ4快换接头), C6(φ6快换接头)
	注)X通口	M5 × 0.8	M5 × 0.8	M5 × 0.8

注) 仅外部先导式用。

流量特性表

集装形式			接管口径		流量特性					
					1→2(P→A)			2→3(A→R)		
			1(P), 3(R) 通口	2(A) 通口	C [dm ³ /(s bar)]	b	Cv	C [dm ³ /(s bar)]	b	Cv
直接配管型内部先导式用	SS3YJ5-20型	SYJ5□2	1/8	M5 × 0.8	0.47	0.43	0.13	0.74	0.32	0.19
底板配管型 内部先导式用	SS3YJ5-40-M5型	SYJ5□4	1/8	M5 × 0.8	0.71	0.52	0.21	0.81	0.28	0.20
	SS3YJ5-40-01型		1/8	1/8	0.98	0.36	0.25	0.92	0.24	0.22
	SS3YJ5-41-M5型		1/8	M5 × 0.8	0.71	0.49	0.20	0.80	0.23	0.19
	SS3YJ5-41-01型		1/8	1/8	1.0	0.37	0.26	0.96	0.25	0.24
	SS3YJ5-41-C4型		1/8	C4	0.68	0.35	0.17	1.0	0.25	0.24
	SS3YJ5-41-C6型		1/8	C6	1.0	0.27	0.25	1.0	0.30	0.26
直接配管型外部先导式用	SS3YJ5-21R型	SYJ5□2R	1/8	M5 × 0.8	0.47	0.43	0.13	0.74	0.32	0.19
底板配管型 外部先导式用	SS3YJ5-40R-M5型	SYJ5□4R	1/8	M5 × 0.8	0.71	0.52	0.21	0.81	0.28	0.20
	SS3YJ5-40R-01型		1/8	1/8	0.98	0.36	0.25	0.92	0.24	0.22
	SS3YJ5-41R-M5型		1/8	M5 × 0.8	0.71	0.49	0.20	0.80	0.23	0.19
	SS3YJ5-41R-01型		1/8	1/8	1.0	0.37	0.26	0.96	0.25	0.24
	SS3YJ5-41R-C4型		1/8	C4	0.68	0.35	0.17	1.0	0.25	0.24
	SS3YJ5-41R-C6型		1/8	C6	1.0	0.27	0.25	1.0	0.30	0.26

注) 集装板安装时的值。2位阀单独动作の場合。

集装箱式型号表示方法(配置例)

集装的阀及盖板组件与集装板型号并记指示。

(例)

SS3YJ5-20-03 1个(集装板) SS3YJ5-41R-03-C6 1个(集装板)

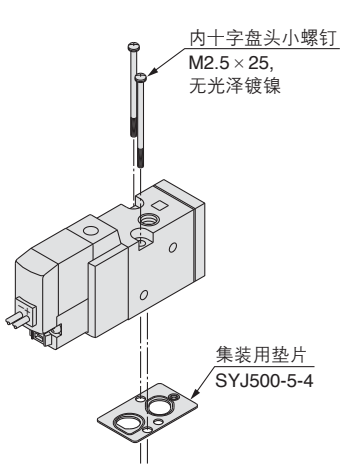
* SYJ512-5LZ-M5 2个(阀) * SYJ514R-5G 2个(阀)

* SYJ500-10-1A 1个(盖板组件) * SYJ500-10-3A 1个(盖板组件)

↳ * 号是组入记号。* 号应放在集装的电磁阀等的型号的前面。

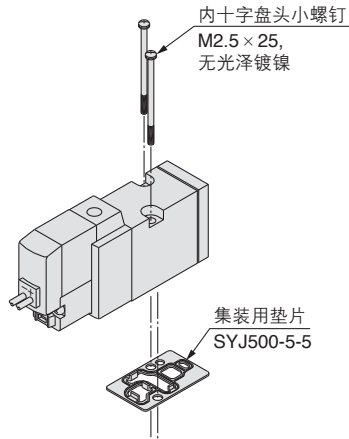
电磁阀、集装用垫片、集装板的组合

直接配管型(SYJ5□2(R)-(-Q)型)



适合底板
SS3YJ5-21R(-Q)型
SS3YJ5-20(-Q)型
集装板

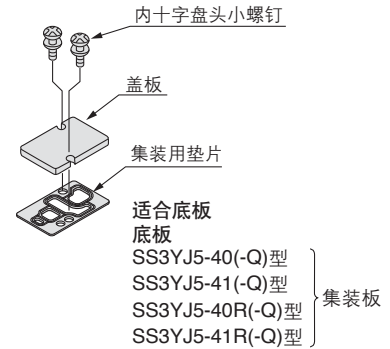
底板配管型(SYJ5□4(R)-(-Q)型)



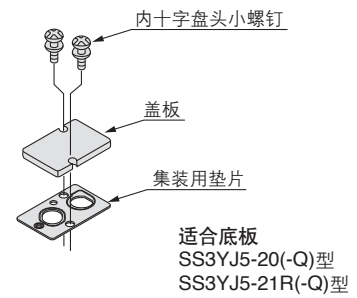
适合底板
底板
SS3YJ5-40(-Q)型
SS3YJ5-41(-Q)型
SS3YJ5-40R(-Q)型
SS3YJ5-41R(-Q)型 } 集装板

盖板组件

型号: SYJ500-10-3A(-Q)



型号: SYJ500-10-1A(-Q)



⚠ 注意

安装螺钉紧固力矩

M2.5:0.45N·m

电磁阀(含盖板)、集装用垫片的组装要注意朝向。



注) CE对应的场合在末尾附“-Q”。

SYJ

VQZ

VP

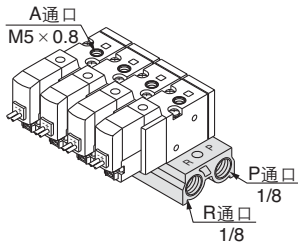
VG

VP3□

SYJ500 系列

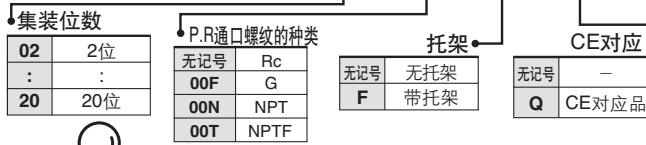
内部先导式用集装式

20型



型号表示方法

SS3YJ5 - 20 - 05 - [] - [] - []

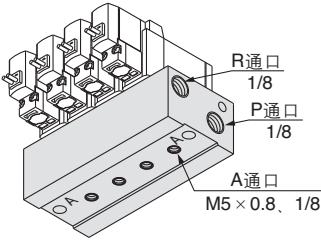


适合电磁阀
SYJ512-□□□□-M5(-Q)
SYJ512M-□□□□-M5(-Q)
SYJ522-□□□□-M5(-Q)
SYJ522M-□□□□-M5(-Q)

适合盖板组件
参见P.1393。

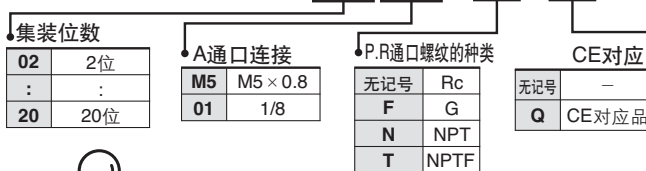
注) 6位以上的场合, 从两侧P端口加压, 从两侧R端口排气。

40型



型号表示方法

SS3YJ5 - 40 - 05 M5 - [] - []

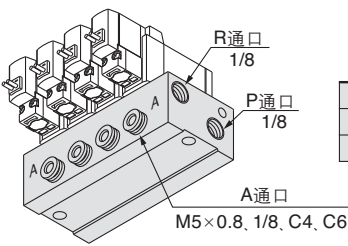


适合电磁阀
SYJ514-□□□□(-Q)
SYJ514M-□□□□(-Q)
SYJ524-□□□□(-Q)
SYJ524M-□□□□(-Q)

适合盖板组件
参见P.1393。

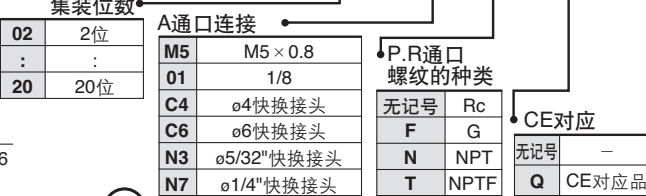
注) 9位以上的场合, 从两侧P端口加压, 从两侧R端口排气。

41型



型号表示方法

SS3YJ5 - 41 - 05 - C6 - [] - []



适合电磁阀
SYJ514-□□□□(-Q)
SYJ514M-□□□□(-Q)
SYJ524-□□□□(-Q)
SYJ524M-□□□□(-Q)

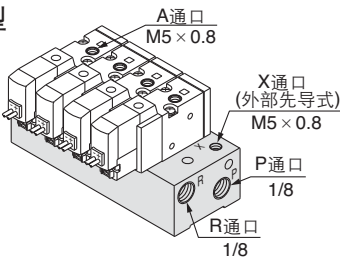
适合盖板组件
参见P.1393。

注) 9位以上的场合, 从两侧P端口加压, 从两侧R端口排气。

外部先导式用集装式

与主阀的压力无关的先导阀的压力是从外部加入的形式。真空(至-100kPa为止)和0.15MPa以下的低压主气路都可使用。

21R型



型号表示方法

SS3YJ5 - 21R - 05 - [] - []

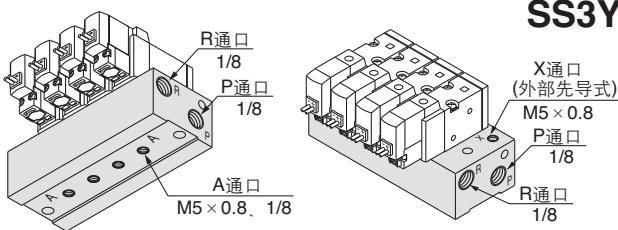


适合电磁阀
SYJ512R-□□□□-M5(-Q)
SYJ522R-□□□□-M5(-Q)

适合盖板组件
参见P.1393。

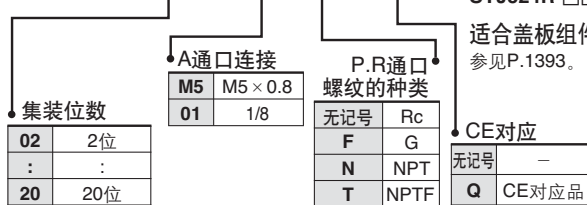
注) 9位以上的场合, 从两侧P端口加压, 从两侧R端口排气。

40R型



型号表示方法

SS3YJ5 - 40R - 05 - 01 - [] - []

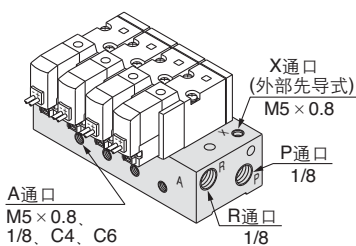


适合电磁阀
SYJ514R-□□□□(-Q)
SYJ524R-□□□□(-Q)

适合盖板组件
参见P.1393。

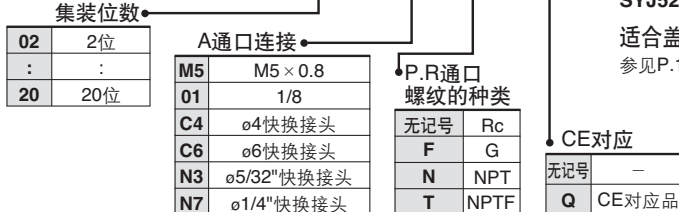
注) 9位以上的场合, 从两侧P端口加压, 从两侧R端口排气。

41R型



型号表示方法

SS3YJ5 - 41R - 05 - M5 - [] - []



适合电磁阀
SYJ514R-□□□□(-Q)
SYJ524R-□□□□(-Q)

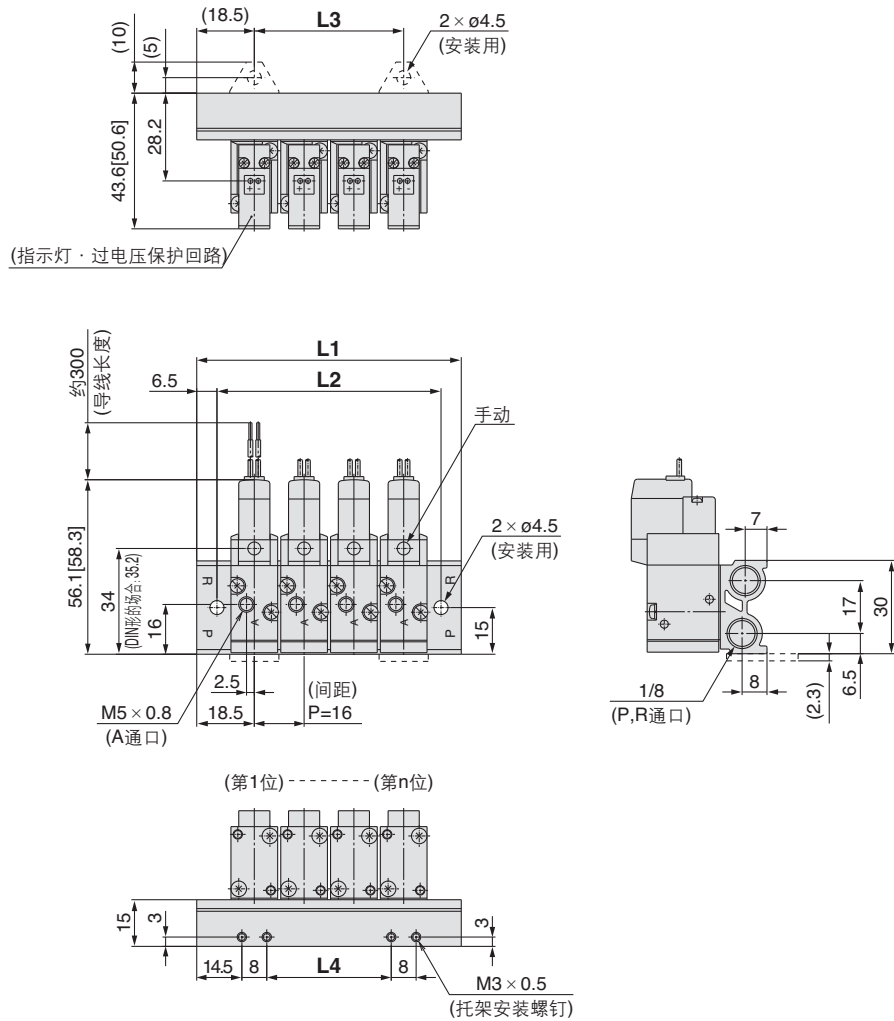
适合盖板组件
参见P.1393。

注) 9位以上的场合, 从两侧P端口加压, 从两侧R端口排气。

20型集装式:上配管/SS3YJ5-20-**位数**-00□(-F)

※ []内为ACの場合。

直接出线式(G)

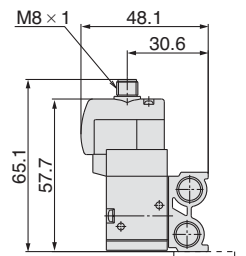
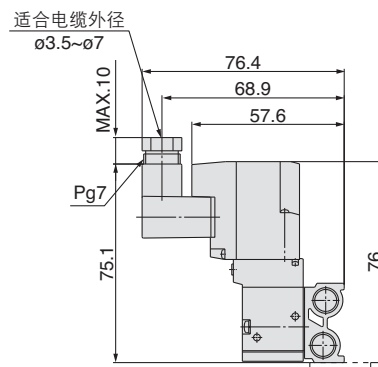
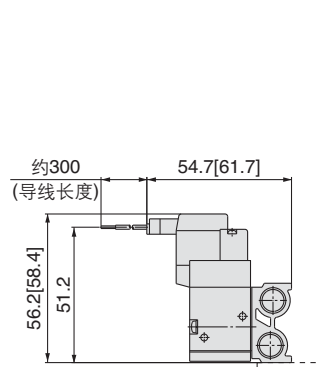
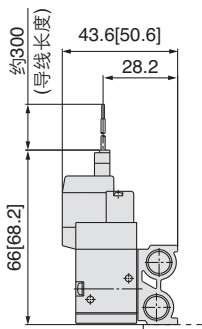


L形插座式(L)

M形插座式(M)

DIN形插座式(D,Y)

M8接头式(WO)



- SYJ
- VQZ
- VP
- VG
- VP3□

※ 带接头电缆的尺寸图参见P.1429。

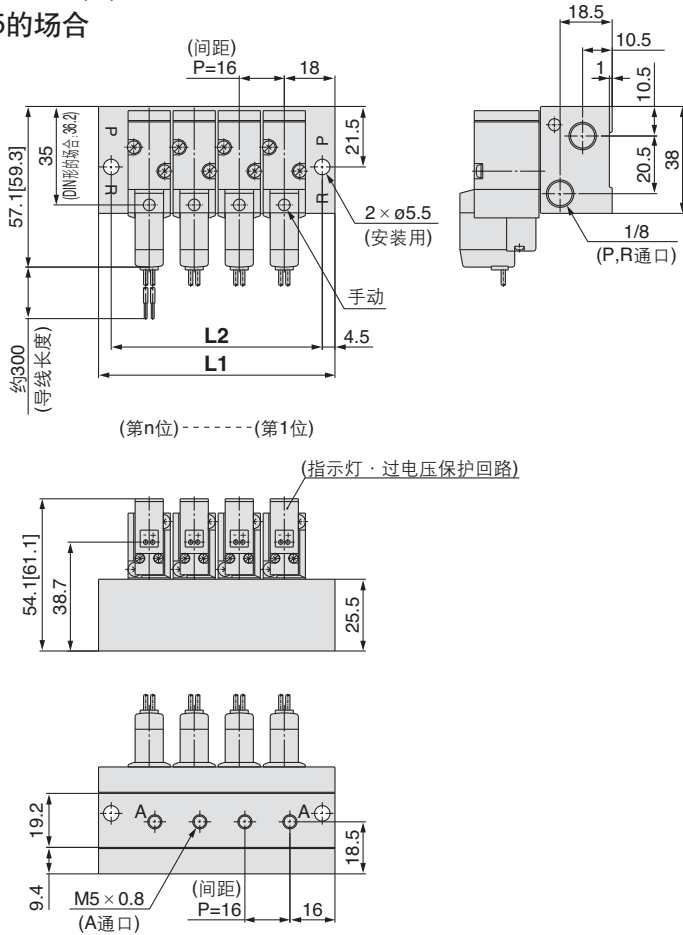
位数 n	2位	3	4	5	6	7	8	9	10	11	12	13	14	15	16	17	18	19	20位
L1	53	69	85	101	117	133	149	165	181	197	213	229	245	261	277	293	309	325	341
L2	40	56	72	88	104	120	136	152	168	184	200	216	232	248	264	280	296	312	328
L3	16	32	48	64	80	96	112	128	144	160	176	192	208	224	240	256	272	288	304
L4	8	24	40	56	72	88	104	120	136	152	168	184	200	216	232	248	264	280	296

SYJ500 系列

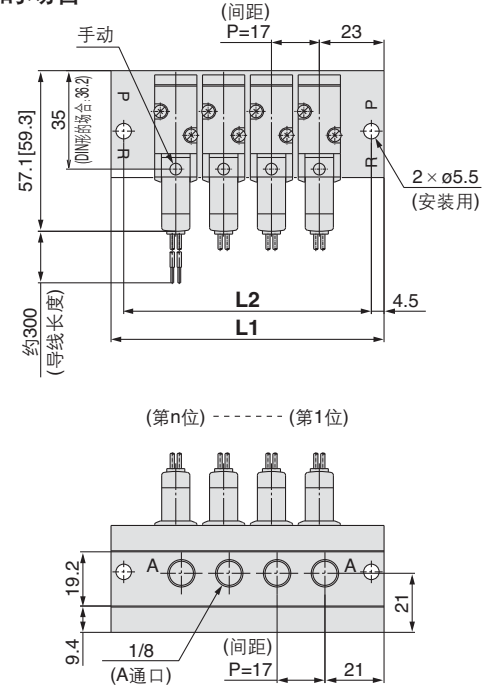
40型集装式:上配管/SS3YJ5-40- 位数-M5,01□

 ※ []内为ACの場合。

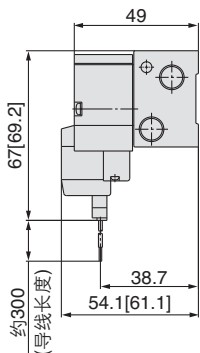
直接出线式(G) M5の場合



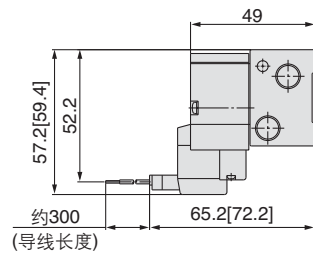
1/8の場合



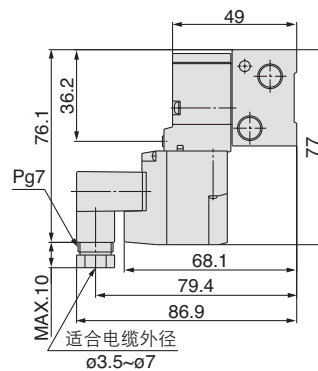
L形插座式(L)



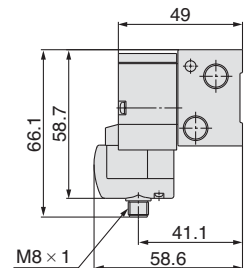
M形插座式(M)




DIN形插座式(D,Y)



M8接头式(WO)



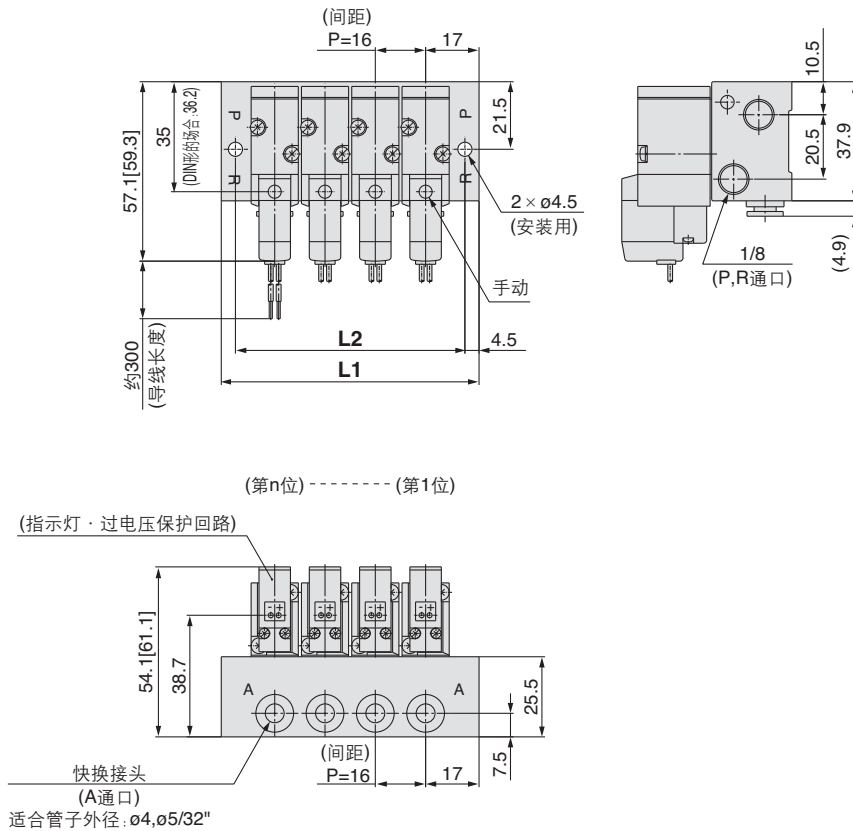
 ※ 带接头电缆的尺寸图参见P.1429。

口径	位数n	2位	3	4	5	6	7	8	9	10	11	12	13	14	15	16	17	18	19	20位
M5	L1	52	68	84	100	116	132	148	164	180	196	212	228	244	260	276	292	308	324	340
	L2	43	59	75	91	107	123	139	155	171	187	203	219	235	251	267	283	299	315	331
1/8	L1	63	80	97	114	131	148	165	182	199	216	233	250	267	284	301	318	335	352	369
	L2	54	71	88	105	122	139	156	173	190	207	224	241	258	275	292	309	326	343	360

41型集装式:侧配管/SS3YJ5-41-**位数**-C4,N3 C6,N7 □

※ []内为ACの場合。

直接出线式(G)

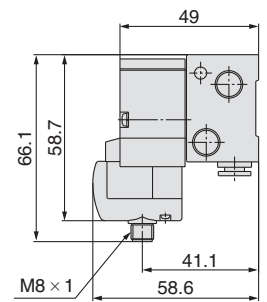
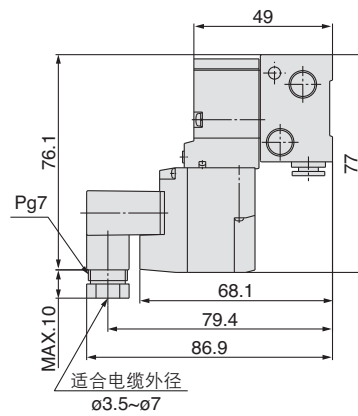
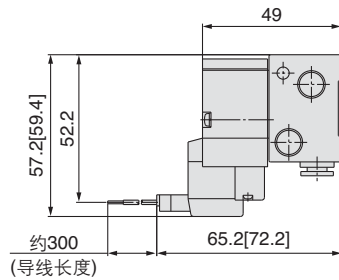
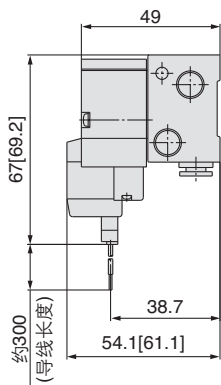


L形插座式(L)

M形插座式(M)

DIN形插座式(D,Y)

M8接头式(WO)



SYJ
VQZ
VP
VG
VP3 □

※ 带接头电缆的尺寸图参见P.1429。

口径	位数n	2位	3	4	5	6	7	8	9	10	11	12	13	14	15	16	17	18	19	20位
快换接头	L1	50	66	82	98	114	130	146	162	178	194	210	226	242	258	274	290	306	322	338
	L2	41	57	73	89	105	121	137	153	169	185	201	217	233	249	265	281	297	313	329

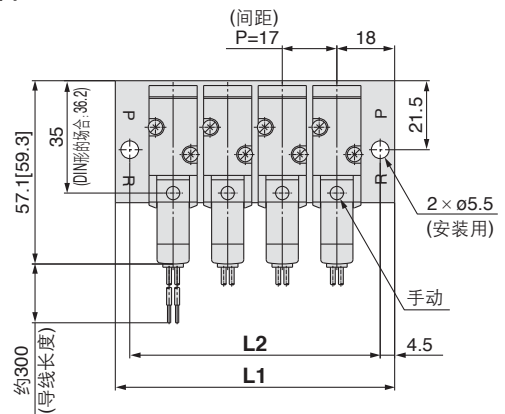
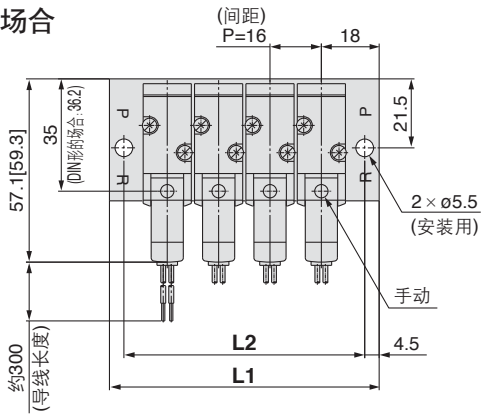
SYJ500 系列

41型集装式:侧配管/SS3YJ5-41-位数-M5,01□

 ※ []内为ACの場合。

直接出线式(G)
M5の場合

1/8の場合

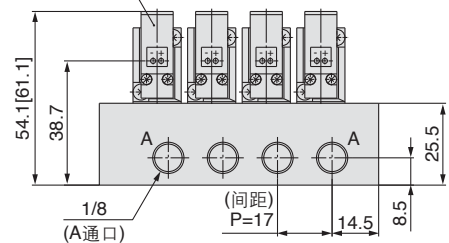
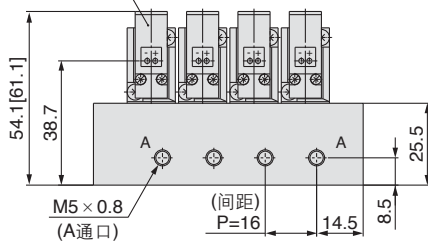


(第n位) ----- (第1位)

(第n位) ----- (第1位)

(指示灯 过电压保护回路)

(指示灯 过电压保护回路)

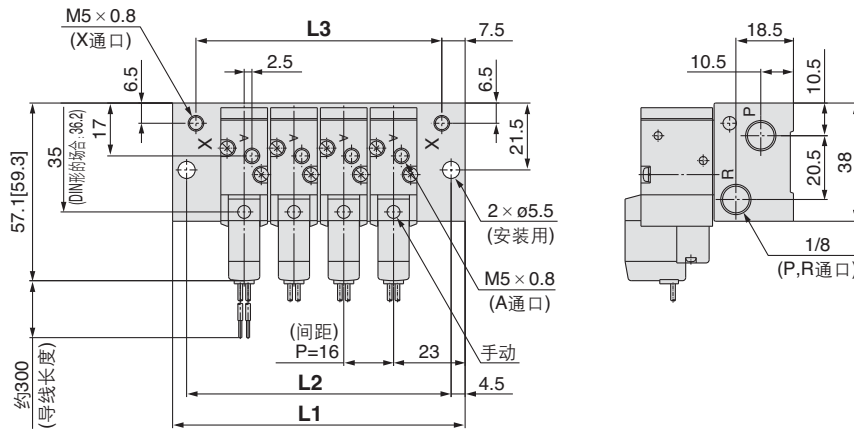


口径	位数n	2位	3	4	5	6	7	8	9	10	11	12	13	14	15	16	17	18	19	20位
M5	L1	52	68	84	100	116	132	148	164	180	196	212	228	244	260	276	292	308	324	340
	L2	43	59	75	91	107	123	139	155	171	187	203	219	235	251	267	283	299	315	331
1/8	L1	53	70	87	104	121	138	155	172	189	206	223	240	257	274	291	308	325	342	359
	L2	44	61	78	95	112	129	146	163	180	197	214	231	248	265	282	299	316	333	350

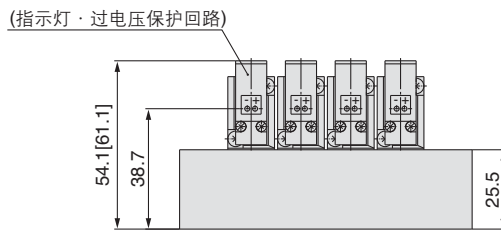
21R型 集装箱式: 上配管(外部先导式) / **SS3YJ5-21R- 位数 -00□**

※ [] 内为ACの場合。

直接出线式(G)



(第n位)----- (第1位)

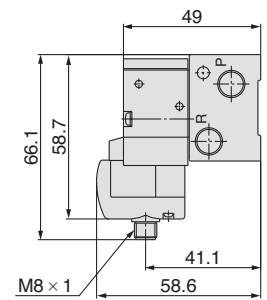
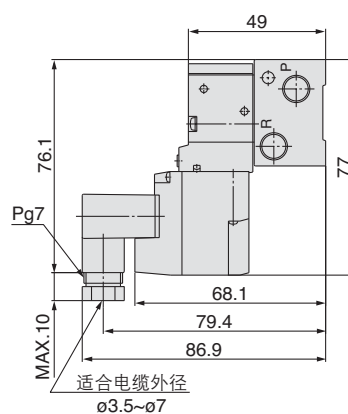
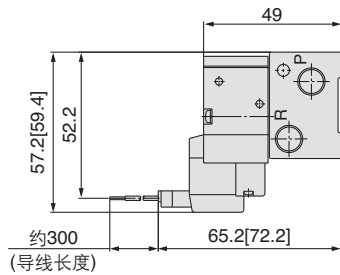
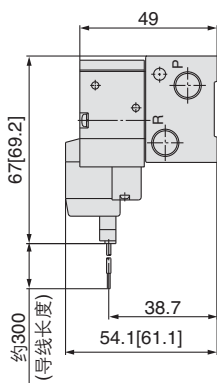


L形插座式(L)

M形插座式(M)

DIN形插座式(D,Y)

M8接头式(WO)



- SYJ
- VQZ
- VP
- VG
- VP3□

※ 带接头电缆的尺寸图参见P.1429。

位数 n	2位	3	4	5	6	7	8	9	10	11	12	13	14	15	16	17	18	19	20位
L1	62	78	94	110	126	142	158	174	190	206	222	238	254	270	286	302	318	334	350
L2	53	69	85	101	117	133	149	165	181	197	213	229	245	261	277	293	309	325	341
L3	47	63	79	95	111	127	143	159	175	191	207	223	239	255	271	287	303	319	335

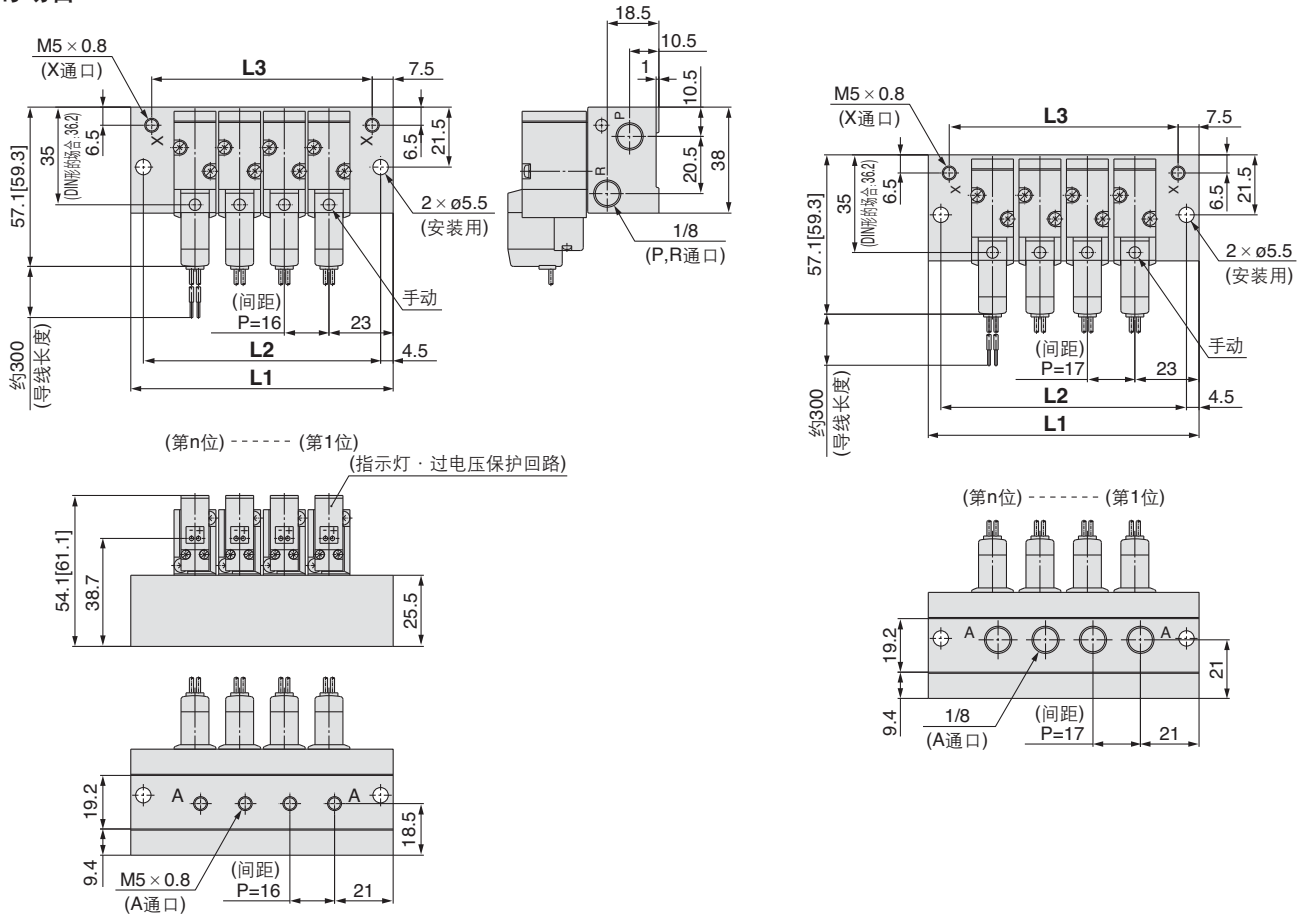
SYJ500 系列

40R型集装式:底配管(外部先导式)/SS3YJ5-40R-位数-M5,01□

※ []内为ACの場合。

直接出线式(G) M5の場合

1/8の場合

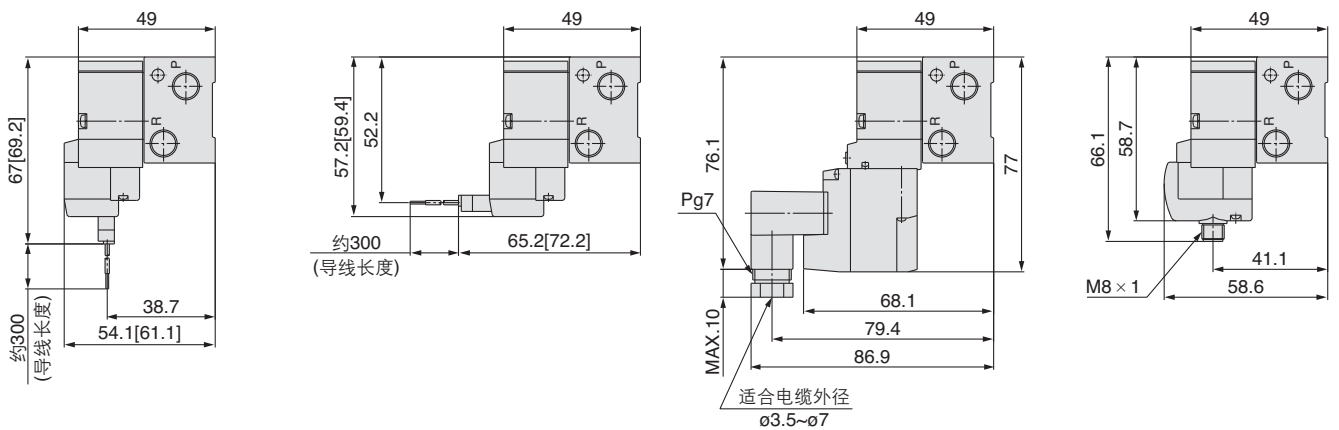


L形插座式(L)

M形插座式(M)

DIN形插座式(D,Y)

M8接头式(WO)



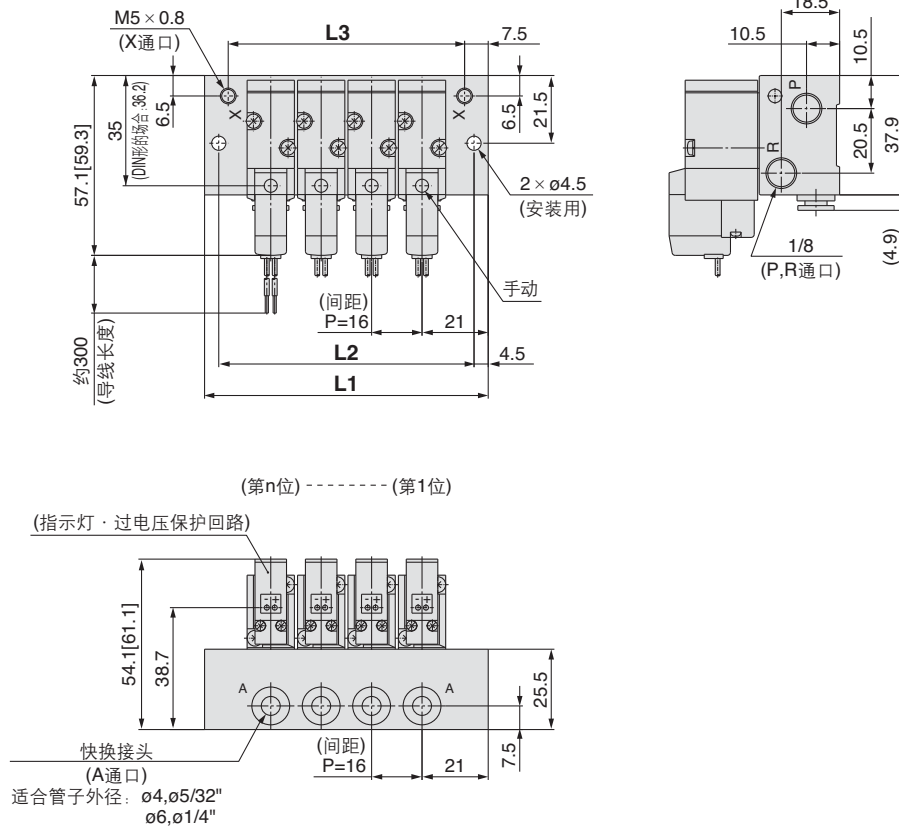
※ 带接头电缆的尺寸图参见P.1429。

口径	位数n	2位	3	4	5	6	7	8	9	10	11	12	13	14	15	16	17	18	19	20位
M5	L1	62	78	94	110	126	142	158	174	190	206	222	238	254	270	286	302	318	334	350
	L2	53	69	85	101	117	133	149	165	181	197	213	229	245	261	277	293	309	325	341
	L3	47	63	79	95	111	127	143	159	175	191	207	223	239	255	271	287	303	319	335
1/8	L1	63	80	97	114	131	148	165	182	199	216	233	250	267	284	301	318	335	352	369
	L2	54	71	88	105	122	139	156	173	190	207	224	241	258	275	292	309	326	343	360
	L3	48	65	82	99	116	133	150	167	184	201	218	235	252	269	286	303	320	337	354

41R型集装式:侧配管(外部先导式)/SS3YJ5-41R- 位数 -C4,N3 C6,N7

※ []内为ACの場合。

直接出线式(G)

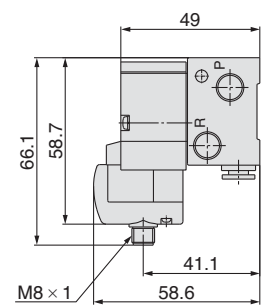
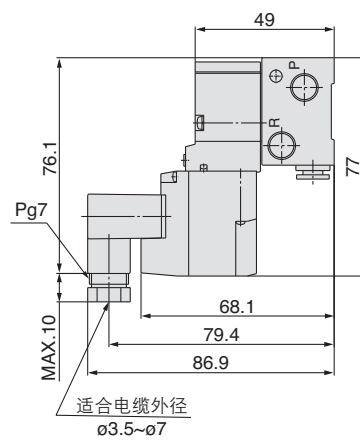
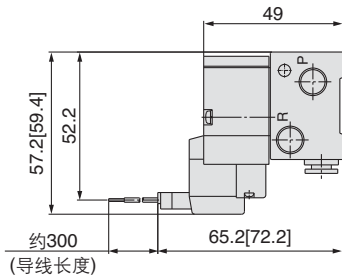
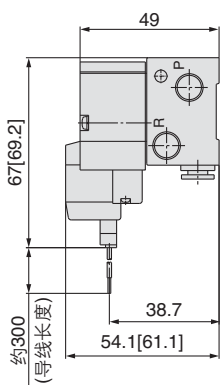


L形插座式(L)

M形插座式(M)

DIN形插座式(D,Y)

M8接头式(WO)



※ 带接头电缆的尺寸图参见P.1429。

口径	位数n	2位	3	4	5	6	7	8	9	10	11	12	13	14	15	16	17	18	19	20位
快换接头	L1	58	74	90	106	122	138	154	170	186	202	218	234	250	266	282	298	314	330	346
	L2	49	65	81	97	113	129	145	161	177	193	209	225	241	257	273	289	305	321	337
	L3	43	59	75	91	107	123	139	155	171	187	203	219	235	251	267	283	299	315	331

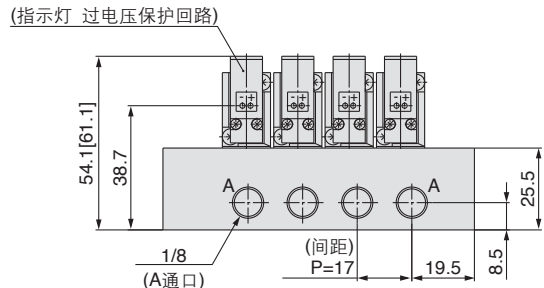
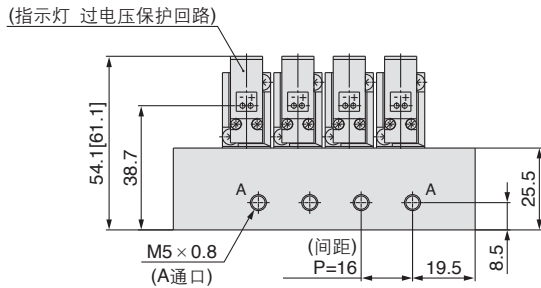
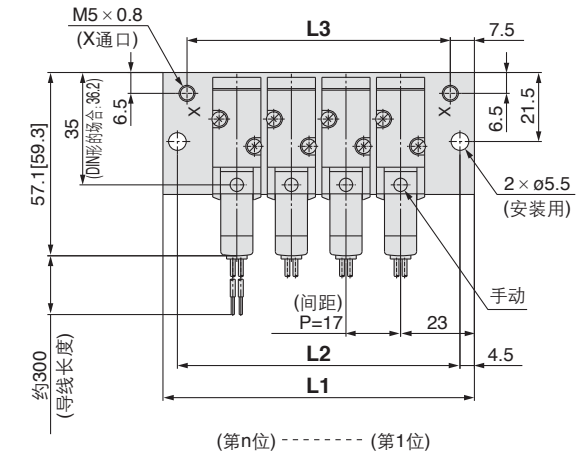
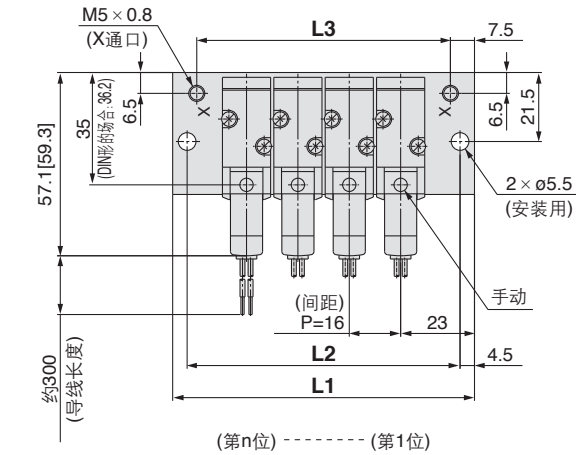
SYJ500 系列

41R型集装式:侧配管(外部先导式)/SS3YJ5-41R- [位数] -M5,01□

※ []内为ACの場合。

M5の場合

1/8の場合



口径	位数n	2位	3	4	5	6	7	8	9	10	11	12	13	14	15	16	17	18	19	20位
M5	L1	62	78	94	110	126	142	158	174	190	206	222	238	254	270	286	302	318	334	350
	L2	53	69	85	101	117	133	149	165	181	197	213	229	245	261	277	293	309	325	341
	L3	47	63	79	95	111	127	143	159	175	191	207	223	239	255	271	287	303	319	335
1/8	L1	63	80	97	114	131	148	165	182	199	216	233	250	267	284	301	318	335	352	369
	L2	54	71	88	105	122	139	156	173	190	207	224	241	258	275	292	309	326	343	360
	L3	48	65	82	99	116	133	150	167	184	201	218	235	252	269	286	303	320	337	354

SYJ

VQZ

VP

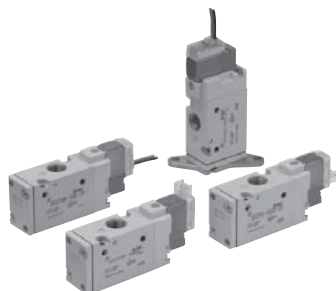
VG

VP3

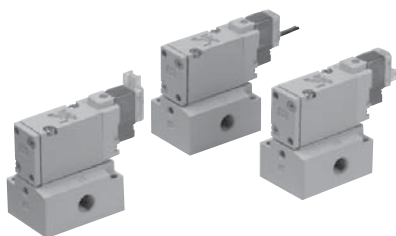
弹性密封 3通/先导式 SYJ700 系列



规格



直接配管型



底板配管型

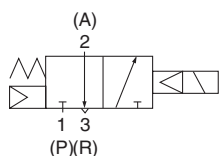
使用流体	空气	
使用压力范围 MPa	内部先导式	0.15~0.7
环境温度及使用流体温度 °C	-10~50(但未冻结)	
注1)响应时间 ms(0.5MPa时)	30以下	
最大动作频率 Hz	5	
手动(手动操作)	非锁定推压式、推压回转锁定式螺丝刀操作型、推压回转锁定式手动操作型	
先导阀排气方式	先导阀各自排气型、主阀 先导阀集中排气型	
给油	不要	
安装姿势	自由	
注2)耐冲击/耐振动 m/s ²	150/30	
保护构造	防尘(※ DIN形插座式、M8接头式为IP65)	

※ 依据IEC60529。
 注1) 按JIS B8374-1981的动态性能试验。(线圈温度20°C、额定电压时、无过电压保护回路的场合)
 注2) 耐冲击: 在落下式冲击试验机上,沿主阀及可动铁心的轴向及垂直于轴向,通电及不通电的条件下,各做1次试验,无误动作。(为初期时的值)
 耐振动: 在主阀及可动铁心的轴向及垂直于轴向,通电及不通电的条件下,以45~2000Hz各扫描1次进行试验,无误动作。(为初期时的值)

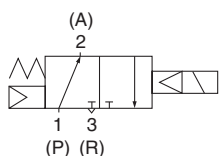
JIS图形符号

内部先导式

SYJ71²

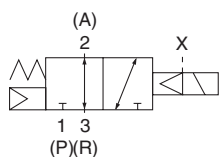


SYJ72²

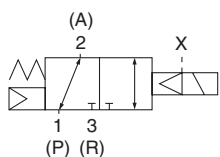


外部先导式

SYJ71²R



SYJ72²R



线圈规格

导线引出方式		直接出线式(G) (H)、L形插座式(L) M形插座式(M)、DIN形插座式(D) (Y) M8接头式(W)		
		G, H, L, M, W	D, Y	
线圈额定电压 V	DC	24, 12, 6, 5, 3		
	AC 50/60Hz	100, 110, 200, 220		
允许电压变动		额定电压的±10% ※		
消耗功率 W	DC	标准 带节电回路		
	AC	0.35{带灯: 0.4(DIN形插座式带灯: 0.45)}		
※ 视在功率 VA	AC	100V	0.78(带灯: 0.81)	0.78(带灯: 0.87)
		110V [115V]	0.86(带灯: 0.89) [0.94(带灯: 0.97)]	0.86(带灯: 0.97) [0.94(带灯: 1.07)]
		200V	1.18(带灯: 1.22)	1.15(带灯: 1.30)
		220V [230V]	1.30(带灯: 1.34) [1.42(带灯: 1.46)]	1.27(带灯: 1.46) [1.39(带灯: 1.60)]
		过电压保护回路	二极管(DIN形插座式、无极性型为可变电阻)	
指示灯		LED(DIN形插座式的AC为氖灯)		

※ AC110V与AC115V, AC220V与AC230V是共用。
 ※ AC115V, AC230V的场合,允许电压变动为额定电压的-15%~+5%。
 ※ S, Z及T式(带节电回路),因内部回路有电压降,允许电压变动在下记范围使用。
 S, Z式 DC24V: -7%~+10%
 DC12V: -4%~+10%
 T式 DC24V: -8%~+10%
 DC12V: -6%~+10%



订制规格
(详见P.1422, 1423)

流量特性/质量表

阀型号	常位状态	接管口径	流量特性						注)质量g				
			1→2(P→A)			2→3(A→R)			直接出线式	L形、M形插座式	DIN形插座式	M8接头式	
			C[dm ³ /(s bar)]	b	Cv	C[dm ³ /(s bar)]	b	Cv					
直接配管型	SYJ712	N.C.	1/8	2.8	0.43	0.77	2.5	0.51	0.76	75	76	97	80
	SYJ722	N.O.		2.7	0.38	0.72	2.4	0.42	0.69				
底板配管型 (带底板)	SYJ714	N.C.	1/8	2.9	0.32	0.71	2.7	0.34	0.69	135(75)	136(76)	157(97)	140(80)
	SYJ724	N.O.		2.8	0.21	0.70	2.3	0.45	0.63				
	SYJ714	N.C.	1/4	3.0	0.31	0.74	2.6	0.33	0.66				
	SYJ724	N.O.		2.7	0.31	0.68	2.3	0.48	0.64				

注) DC的场合的值。AC的场合，加3g。()内为无底板的值。

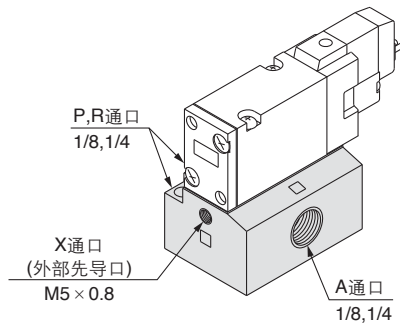
外部先导式

SYJ700R

与主阀的压力无关的先导阀的压力是从外部加入的形式。
真空(至-100kPa为止)和0.15MPa以下的低压主气路都可使用。

规格

适合型号	底板配管型(SYJ714R,SYJ724R)	
使用压力范围 MPa	主气路压力	-100kPa~0.7
	外部先导压力	0.15~0.7



注1) 集装式参见P.1410。
注2) 直接配管型的场合、外部先导式(SYJ7□2R)是集装式专用。可单独使用的外部先导式另行订购，详见P.1423。

SYJ

VQZ

VP

VG

VP3□

型号表示方法

机能

1	常断型
2	常通型

额定电压

DC规格

5	DC24V
6	DC12V
V	DC6V
S	DC5V
R	DC3V

※ D, Y, DO, YO型的DC规格仅有DC 24V、12V。

AC规格(50/60Hz)

1	AC100V
2	AC200V
3	AC110V[AC115V]
4	AC220V[AC230V]

※ W□型仅有DC。

指示灯 过电压保护回路

导线引出方式为G, H, L, M, Wの場合

无记号	无指示灯 过电压保护回路
S	带过电压保护回路
Z	带指示灯 过电压保护回路
R	带过电压保护回路(无极性型)
U	带指示灯 过电压保护回路(无极性型)

※ ACの場合, 用整流器防止过电压的发生, 故无"S"型。
※ R, U仅有DC。
※ 带节电回路の場合, 仅有"Z"型。

导线引出方式为D, Yの場合

无记号	无指示灯 过电压保护回路
S	带过电压保护回路(无极性型)
Z	带指示灯 过电压保护回路(无极性型)

※ 没有DOZ, YOZ。
※ ACの場合, 用整流器防止过电压的发生, 故无"S"型。

托架

无记号: 无托架
F: 带托架

※ 托架不组装。
※ 外部先导式仅对应订制规格(-X20)。

螺纹的种类

无记号	Rc
F	G
N	NPT
T	NPTF

订制规格

无记号	-
X20	直接配管型外部先导式 (参见P.1423)

直接配管型 SYJ7 **1** **2** □ □ - **5** **M** □ □ - **01** □ □ - □ □ - □ □

底板配管型 SYJ7 **1** **4** □ □ - **5** **M** □ □ - **01** □ □ - □ □

线圈规格

无记号	标准
T	带节电回路 (仅DC24V、12V)

※ D, Y, DO, YO, W□型不带节电回路。

手动

无记号: 非锁定推压式

D: 推压回转锁定式 螺丝刀操作型

E: 推压回转锁定式 手动操作型

螺纹的种类

无记号	Rc
F	G
N	NPT
T	NPTF

CE对应

无记号	-
Q	CE对应品

※ DIN形插座式以外仅DC规格。

配管口径

无记号: 无底板 01: 1/8通口带底板 02: 1/4通口带底板

(带垫片 小螺钉)

导线引出方式

DC24V, 12V, 6V, 5V, 3V/AC100V, 110V, 200V, 220V				DC24V, 12V, AC100V, 110V, 200V, 220V		DC24V, 12V, DC6V, 5V, 3V	
直接出线式	L形插座式	M形插座式		DIN形插座式		M8接头式	
G: 导线 长度300mm	L: 带导线 (长度300mm)	M: 带导线 (长度300mm)	MN: 无导线	D: 带插头	Y: 带插头	WO: 无接头电缆	
H: 导线 长度600mm	LN: 无导线	LO: 无插头	MO: 无插头	DO: 无插头	YO: 无插头	W□: 带接头电缆 (注1)	

阀体可选项

无记号: 先导阀各自排气型

M: 主阀先导阀集中排气型

R: 外部先导式※

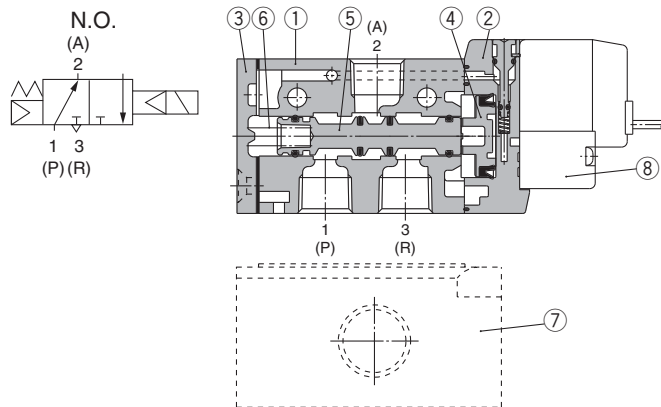
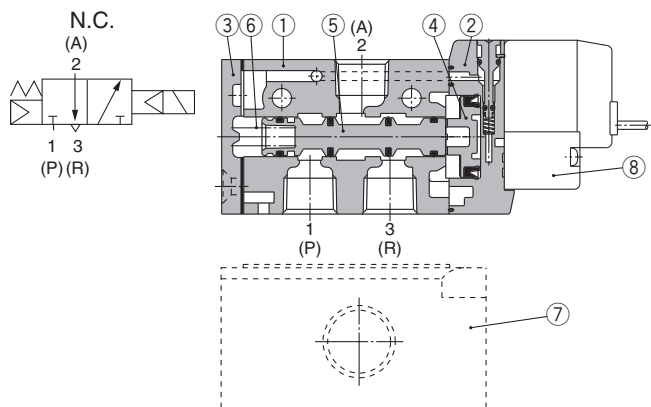
※ SYJ7□2R是集装式专用。

注) 订购直接配管型的电磁阀单体的場合, 集装式用的安装螺钉、垫片是不附的, 必要的場合请另行配置。(详见P.1411)

※ LN, MN型带2个导线插头。
※ L, M型插座式的导线长度参见P.1425。
※ L, M型插座式带罩插头组件参见P.1428。

※ [Y型]是按EN-175301-803C(旧 DIN4365C)标准的DIN形插座式。详见P.1427。
※ M8接头式的接头电缆参见P.1429。
※ IEC60947-5-2标准的M8接头也有。详见P.1422。
注1) □内记入电缆长度记号。参见P.1429后必须记入。

构造简图



构成零部件

序号	零部件名称	材质	备注
1	阀体	压铸铝	银灰色
2	活塞板	树脂	银灰色
3	端盖	压铸铝	银灰色
4	控制活塞	树脂	-
5	滑阀阀芯组件	-	-
6	复位弹簧	SUS	-

可换件

序号	零部件名称	型号	备注
7	底板 ^{注)}	SYJ700-9-1(-Q) SYJ700-9-2(-Q)	1/8 1/4 压铸铝
8	先导阀	V111(T)-□□□□	
-	托架组件	SYJ700-19-1A	

^{注)} CE对应的场合在末尾附"-Q"。

先导阀组件型号表示方法

V111 □ - 5 G □

线圈规格

无记号	标准
T	带节电回路 (仅DC24V、12V)

※ W□型不带节电回路。

额定电压

5	DC24V
6	DC12V
V	DC6V
S	DC5V
R	DC3V
1	AC100V50/60Hz
2	AC200V50/60Hz
3	AC110V50/60Hz [AC115V50/60Hz]
4	AC220V50/60Hz [AC230V50/60Hz]

※ W□型仅有DC。
※ CE对应品仅DC。

指示灯 过电压保护回路

无记号	无指示灯 过电压保护回路
S	带过电压保护回路
Z	带指示灯 过电压保护回路
R	带过电压保护回路(无极性型)
U	带指示灯 过电压保护回路(无极性型)

※ AC的场合, 用整流器防止过电压的发生, 故无"S"型。

※ R,U仅有DC。
※ 带节电回路的场合, 仅有"Z"型。

导线引出方式

G	直接出线式(导线长度300mm)
H	直接出线式(导线长度600mm)
L	L形插座式
LN	带导线
LO	无导线
M	M形插座式
MN	带导线
MO	无导线
WO	无接头电缆
W□	带接头电缆 ^{注1)}

※ M8接头式的接头电缆参见P.1429。

^{注1)} □内记入电缆长度记号。
参见P.1429后必须记入。

V115 - 5 D □

额定电压

5	DC24V
6	DC12V
1	AC100V 50/60 Hz
2	AC200V 50/60 Hz
3	AC110V 50/60 Hz [AC115V 50/60 Hz]
4	AC220V 50/60 Hz [AC230V 50/60 Hz]

※ D, DO型的DC规格仅有DC24V、12V。

※ D, Y, DO, YO型不带节电回路。

指示灯 过电压保护回路

无记号	无指示灯 过电压保护回路
S	带过电压保护回路(无极性型)
Z	带指示灯 过电压保护回路(无极性型)

※ 没有DOZ, YOZ。
※ AC的场合, 用整流器防止过电压的发生故无"S"型。

导线引出方式

D	DIN形插座式	带插头
DO	(D型)	无插头
Y	DIN形插座式	带插头
YO	(Y型)	无插头

^{注)} 仅先导阀组件进行更换的场合, V111(G, H, L, M, W用)与V115(DIN形插座式用)不能互相更换, 应注意。

^{注)} V111及V115标准品的CE对应品, 在型号的末尾不要"-Q"。

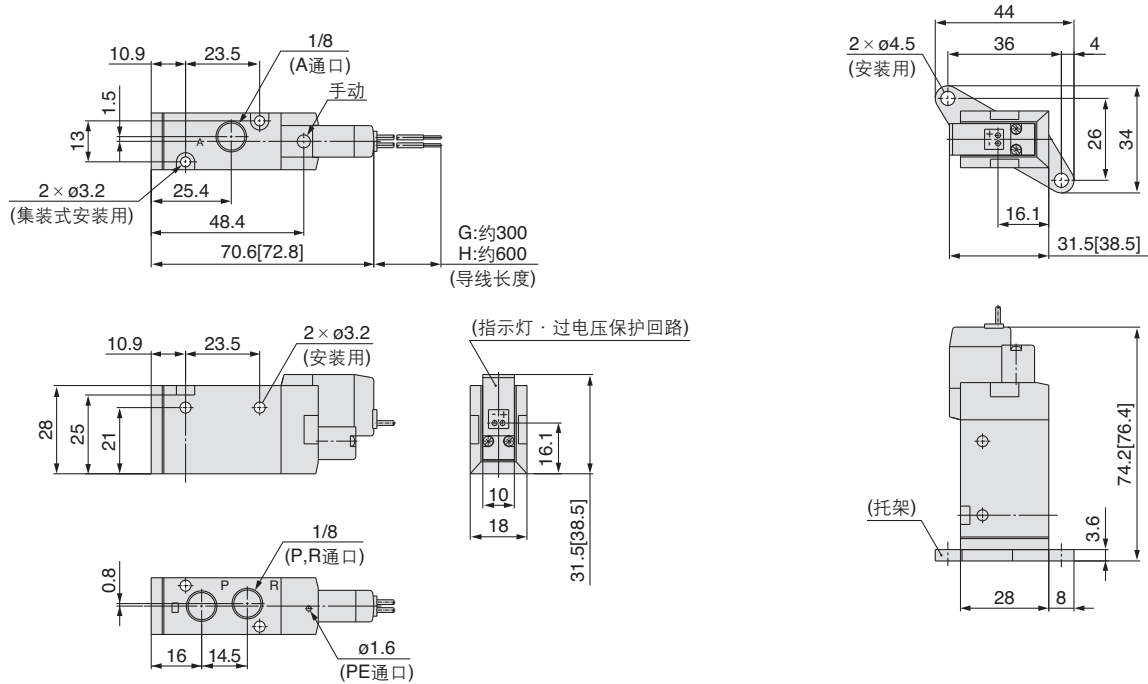
SYJ700 系列

直接配管型

※ []内为ACの場合。

直接出线式(G), (H): SYJ7□2-□^G□□-01□

带托架の場合:
SYJ7□2-□^G□□-01□-F



L形插座式(L):

SYJ7□2-□L□□-01□(-F)

M形插座式(M):

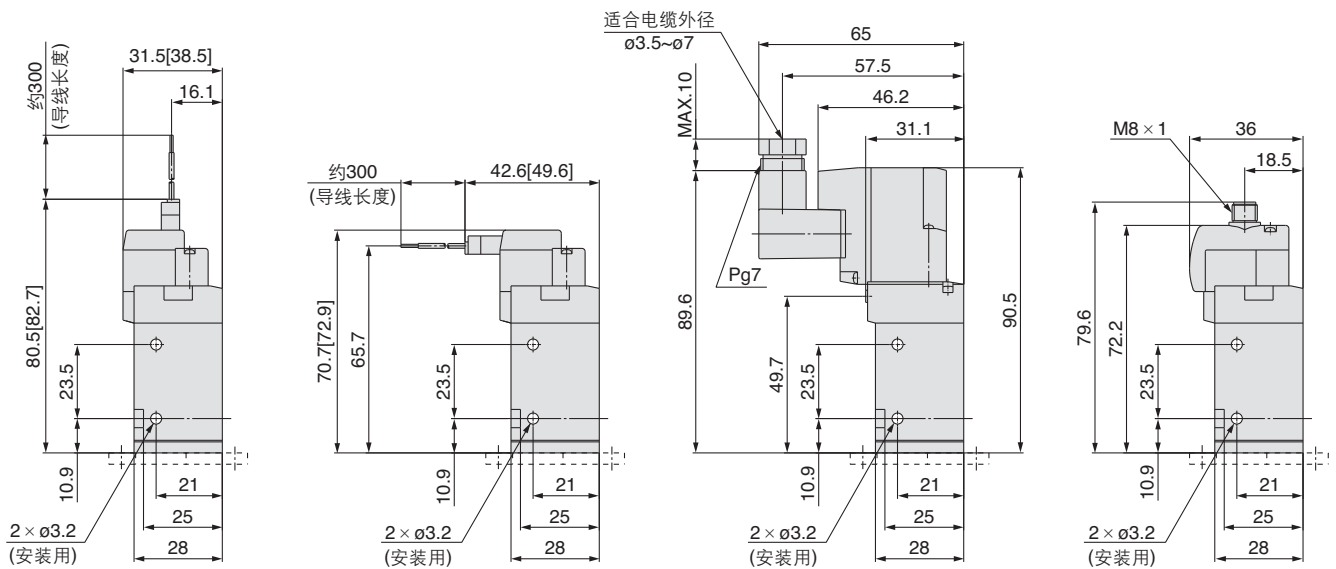
SYJ7□2-□M□□-01□(-F)

DIN形插座式(D,Y):

SYJ7□2-□^D□□-01□(-F)

M8接头式(WO):

SYJ7□2-□WO□□-01□(-F)

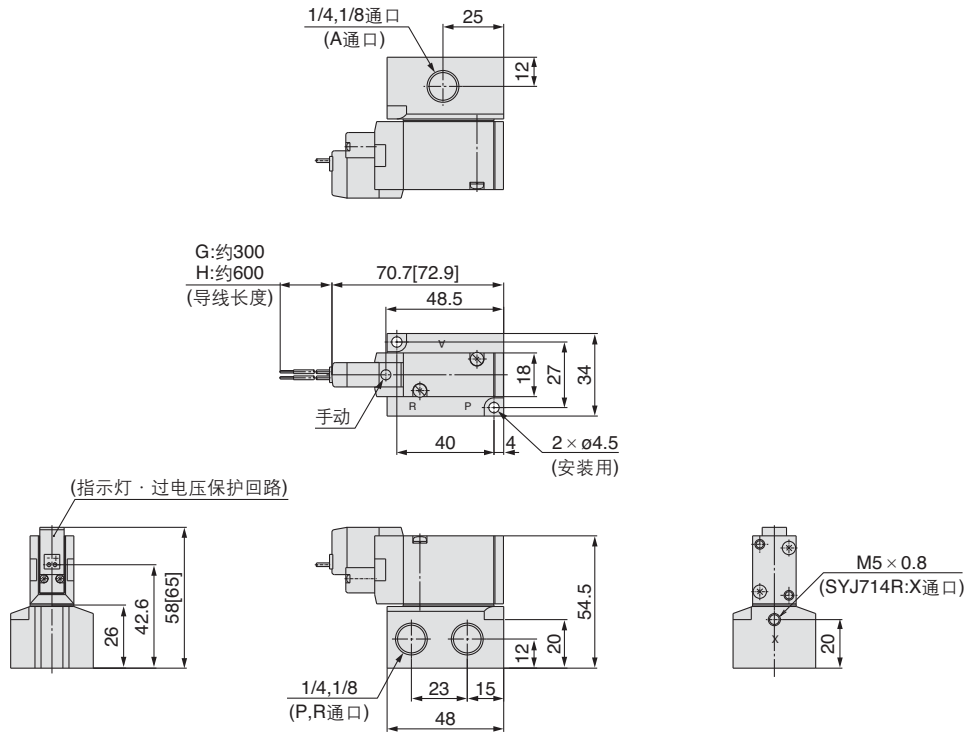


※ 带接头电缆的尺寸图参见P.1429。



底板配管型(带底板)

直接出线式(G), (H): SYJ7□4-□^G□□-01□□

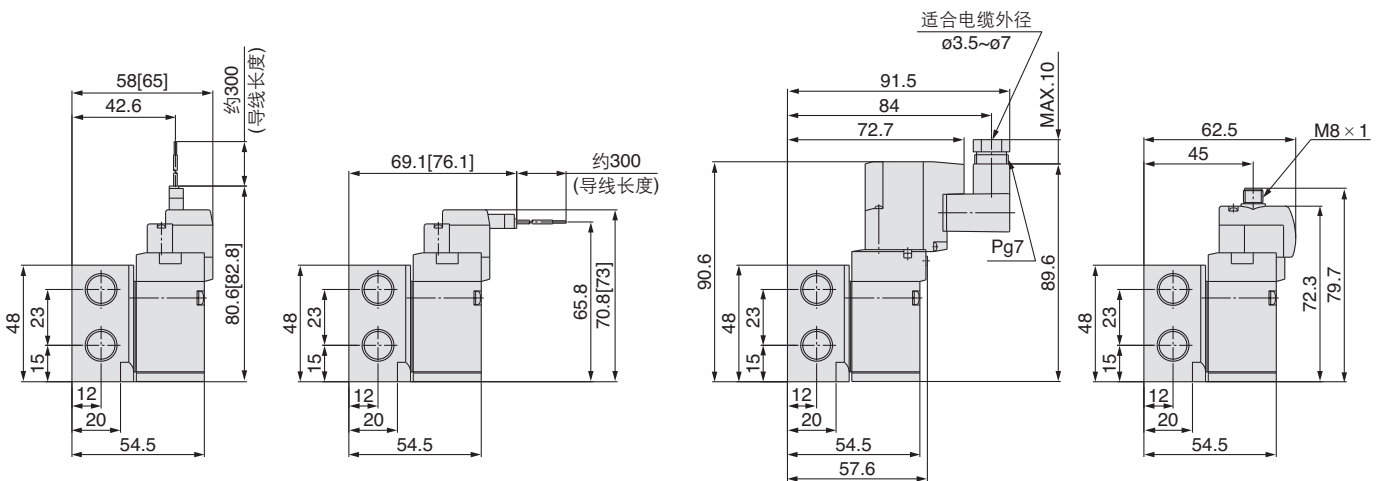


L形插座式(L):
SYJ7□4-□L□□-01□□

M形插座式(M):
SYJ7□4-□M□□-01□□

DIN形插座式(D,Y):
SYJ7□4-□^D□□-01□□

M8接头式(WO):
SYJ7□4-□WO□□-01□□



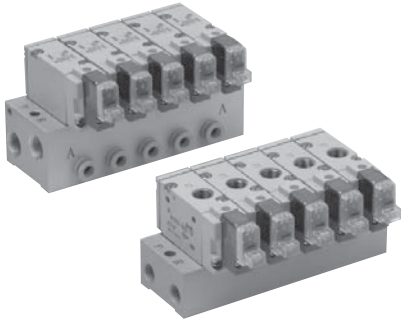
- SYJ
- VQZ
- VP
- VG
- VP3□

※ 带接头电缆的尺寸图参见P.1429。

SYJ700 系列 集装箱规格



集装箱规格



形式	内部先导式用	20型	21型	40型	41型	42型
	外部先导式用	—	21R型	—	41R型	42R型
集装箱形式	整块集装箱板 B形式					
P(SUP) · R(EXH)方式	共通SUP · EXH					
集装箱阀位数	2~20位					
A通口 配管规格	场所	阀	阀	底板	底板	底板
	方向	上	上	底	底	侧
接管口径	P,R通口	1/8	1/4	1/8	1/4	1/4
	A通口	1/8	1/8	1/8	1/8	1/8 C6 (ø6快换接头) C8 (ø8快换接头)
	注)X通口	—	M3 × 0.8	—	M5 × 0.8	M5 × 0.8

注) 仅外部先导式用。

流量特性表

集装箱形式			接管口径		流量特性					
					1→2(P→A)			2→3(A→R)		
			1(P),3(R) 通口	2(A) 通口	C [dm³/(s · bar)]	b	Cv	C [dm³/(s · bar)]	b	Cv
直接配管型 内部先导式用	SS3YJ7-20型	SYJ7□2	1/8	1/8	2.2	0.34	0.55	2.3	0.27	0.59
	SS3YJ7-21型		1/4	1/8	2.2	0.39	0.59	2.4	0.32	0.62
底板配管型 内部先导式用	SS3YJ7-40型	SYJ7□4	1/8	1/8	2.1	0.35	0.59	2.3	0.27	0.54
	SS3YJ7-41型		1/4	1/8	2.2	0.35	0.59	2.4	0.36	0.66
	SS3YJ7-42-01型		1/4	1/8	2.0	0.27	0.47	2.2	0.32	0.56
	SS3YJ7-42-C6型		1/4	C6	1.6	0.32	0.39	2.2	0.27	0.54
	SS3YJ7-42-C8型		1/4	C8	2.1	0.24	0.51	2.3	0.31	0.59
直接配管型 外部先导式用	SS3YJ7-21R型	SYJ7□2R	1/4	1/8	2.2	0.34	0.55	2.4	0.32	0.62
底板配管型 外部先导式用	SS3YJ7-41R型	SYJ7□4R	1/4	1/8	2.2	0.35	0.59	2.4	0.36	0.66
	SS3YJ7-42R-01型		1/4	1/8	2.0	0.27	0.47	2.2	0.32	0.56
	SS3YJ7-42R-C6型		1/4	C6	1.6	0.32	0.39	2.2	0.27	0.54
	SS3YJ7-42R-C8型		1/4	C8	2.1	0.24	0.51	2.3	0.31	0.59

注) 集装箱板安装时的值。2位阀单独动作的场合。

集装箱型号表示方法

集装的阀及盖板组件与集装箱型号并记指示。

(例)

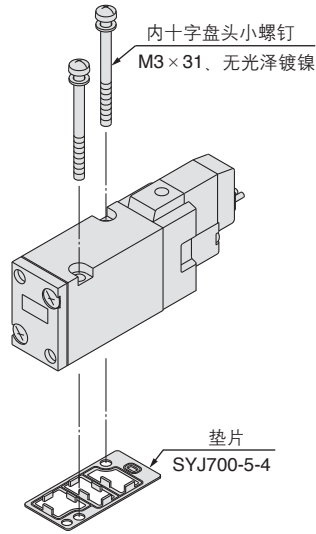
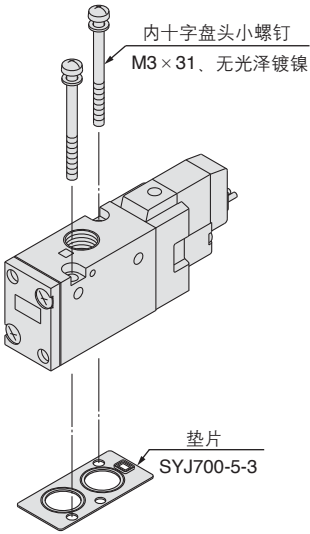
SS3YJ7-20-031个(集装箱) SS3YJ7-42R-03-011个(集装箱)
 * SYJ712-5LZ-012个(阀) * SYJ714R-5G2个(阀)
 * SYJ700-10-1A1个(盖板组件) * SYJ700-10-2A1(盖板组件)

↳ *号是组入记号。*号应放在集装的电磁阀等的型号的前面。

电磁阀、集装用垫片、集装板的组合

直接配管型(SYJ□□2(-Q)型)

底板配管型(SYJ□□4(-Q)型)



适合底板
SS3YJ7-20(-Q)型
SS3YJ7-21(-Q)型
SS3YJ7-21R(-Q)型 } 集装板

适合底板
底板
SS3YJ7-40(-Q)型
SS3YJ7-41(-Q)型
SS3YJ7-42(-Q)型
SS3YJ7-41R(-Q)型
SS3YJ7-42R(-Q)型 } 集装板

⚠ 注意

安装螺钉紧固力矩

M3:0.8N·m

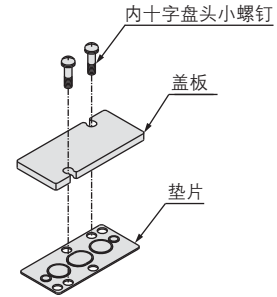
电磁阀、垫片、可选项组装时要注意朝向。

盖板组件

<标准品>

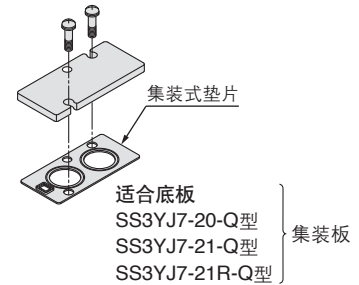
型号: **SYJ700-10-2A**

(直接配管型 底板配管型共用)

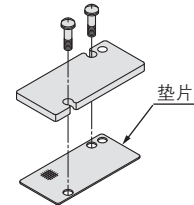


<CE对应品>

型号: **SYJ700-10-2A-1-Q**



型号: **SYJ700-10-2A-2-Q**



适合底板
SS3YJ7-40-Q型
SS3YJ7-41-Q型
SS3YJ7-42-Q型
SS3YJ7-41R-Q型
SS3YJ7-42R-Q型 } 集装板

SYJ

VQZ

VP

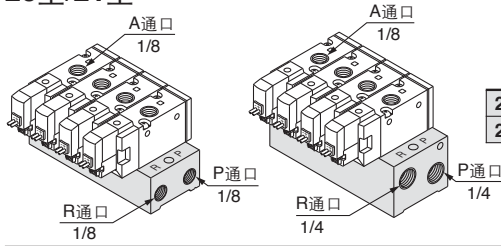
VG

VP3□

SYJ700 系列

内部先导式用集装式

20型/21型



型号表示方法

SS3YJ7 - 20 - 05 - □ - □

集装形式	集装位数
20	20型
21	21型

集装位数	02	2位
:	:	:
20	20位	

P,R端口螺纹的种类	
无记号	Rc
00F	G
00N	NPT
00T	NPTF

CE对应	
无记号	-
Q	CE对应品

适合电磁阀

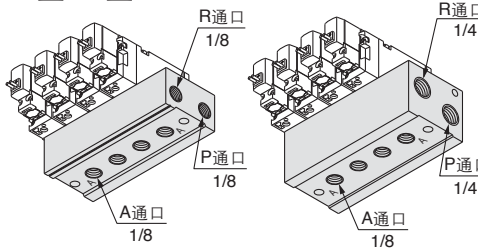
SYJ712-□□□□-01(-Q)
SYJ712M-□□□□-01(-Q)
SYJ722-□□□□-01(-Q)
SYJ722M-□□□□-01(-Q)

适合盖板组件

参见P.1411。

注) 20型6位以上, 21型9位以上的场合, 从两侧P端口加压, 从两侧R端口排气。

40型/41型



型号表示方法

SS3YJ7 - 40 - 05 - 01 □ - □

集装形式	集装位数
40	40型
41	41型

集装位数	02	2位
:	:	:
20	20位	

P,R端口螺纹的种类	
无记号	Rc
F	G
N	NPT
T	NPTF

CE对应	
无记号	-
Q	CE对应品

适合电磁阀

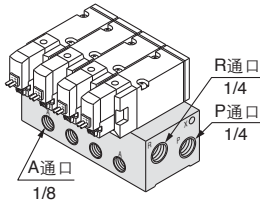
SYJ714-□□□□(-Q)
SYJ714M-□□□□(-Q)
SYJ724-□□□□(-Q)
SYJ724M-□□□□(-Q)

适合盖板组件

参见P.1411。

注) 40型6位以上, 41型9位以上的场合, 从两侧P端口加压, 从两侧R端口排气。

42型



型号表示方法

SS3YJ7 - 42 - 05 - C6 □ - □

集装位数	A端口连接
02	2位
:	:
20	20位

A端口连接	01	1/8
C6	ø6快换接头	
C8	ø8快换接头	
N7	ø1/4"快换接头	
N9	ø5/16"快换接头	

P,R端口螺纹的种类	
无记号	Rc
F	G
N	NPT
T	NPTF

CE对应	
无记号	-
Q	CE对应品

适合电磁阀

SYJ714-□□□□(-Q)
SYJ714M-□□□□(-Q)
SYJ724-□□□□(-Q)
SYJ724M-□□□□(-Q)

适合盖板组件

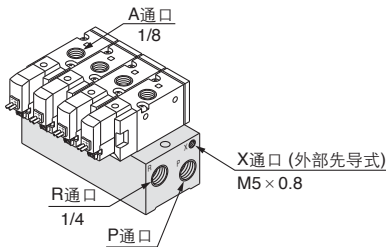
参见P.1411。

注) 9位以上的场合, 从两侧P端口加压, 从两侧R端口排气。

外部先导式用集装式

与主阀的压力无关的先导阀的压力是从外部加入的形式。真空(-100kPa为止)和0.15MPa以下的低压主气路都可使用。

21R型



型号表示方法

SS3YJ7 - 21R - 05 - □ - □

集装位数	02	2位
:	:	:
20	20位	

P,R端口螺纹的种类	
无记号	Rc
00F	G
00N	NPT
00T	NPTF

CE对应	
无记号	-
Q	CE对应品

适合电磁阀

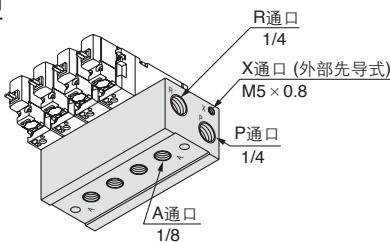
SYJ712R-□□□□-01(-Q)
SYJ722R-□□□□-01(-Q)

适合盖板组件

参见P.1411。

注) 9位以上的场合, 从两侧P端口加压, 从两侧R端口排气。

41R型



型号表示方法

SS3YJ7 - 41R - 05 - 01 □ - □

集装位数	02	2位
:	:	:
20	20位	

A端口连接	01	1/8
-------	----	-----

P,R端口螺纹的种类	
无记号	Rc
F	G
N	NPT
T	NPTF

CE对应	
无记号	-
Q	CE对应品

适合电磁阀

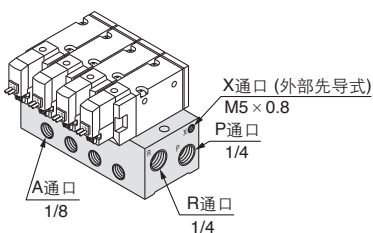
SYJ714R-□□□□(-Q)
SYJ724R-□□□□(-Q)

适合盖板组件

参见P.1411。

注) 9位以上的场合, 从两侧P端口加压, 从两侧R端口排气。

42R型



型号表示方法

SS3YJ7 - 42R - 05 - 01 □ - □

集装位数	02	2位
:	:	:
20	20位	

A端口连接	01	1/8
C6	ø6快换接头	
C8	ø8快换接头	
N7	ø1/4"快换接头	
N9	ø5/16"快换接头	

P,R端口螺纹的种类	
无记号	Rc
F	G
N	NPT
T	NPTF

CE对应	
无记号	-
Q	CE对应品

适合电磁阀

SYJ714R-□□□□(-Q)
SYJ724R-□□□□(-Q)

适合盖板组件

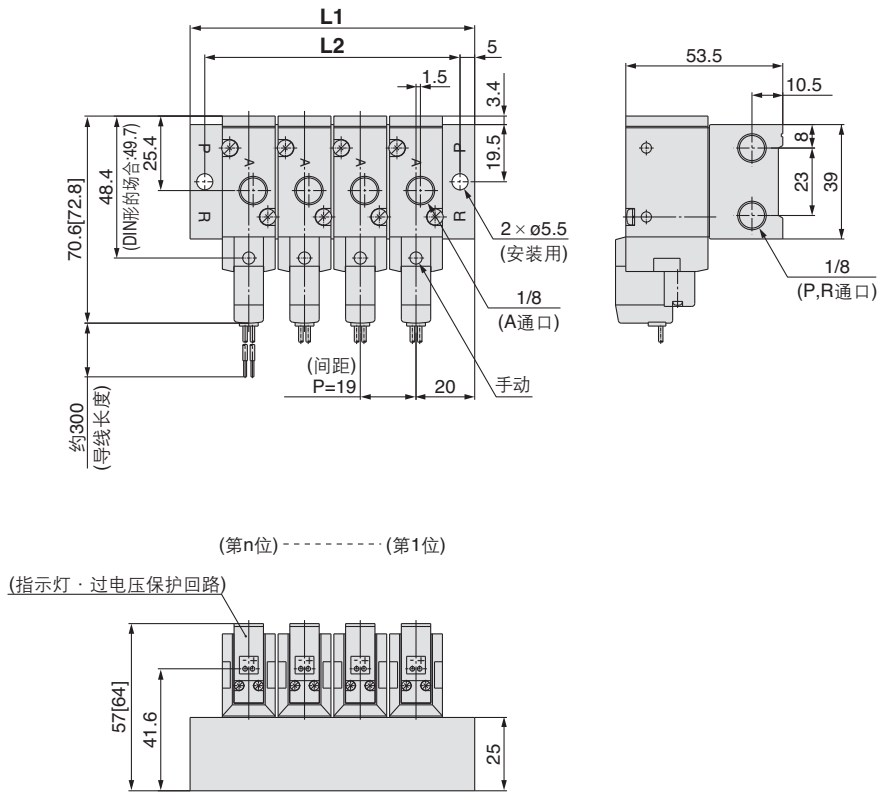
参见P.1411。

注) 9位以上的场合, 从两侧P端口加压, 从两侧R端口排气。



20型集装箱式:上配管/SS3YJ7-20- [位数] (-00□)

直接出线式(G)

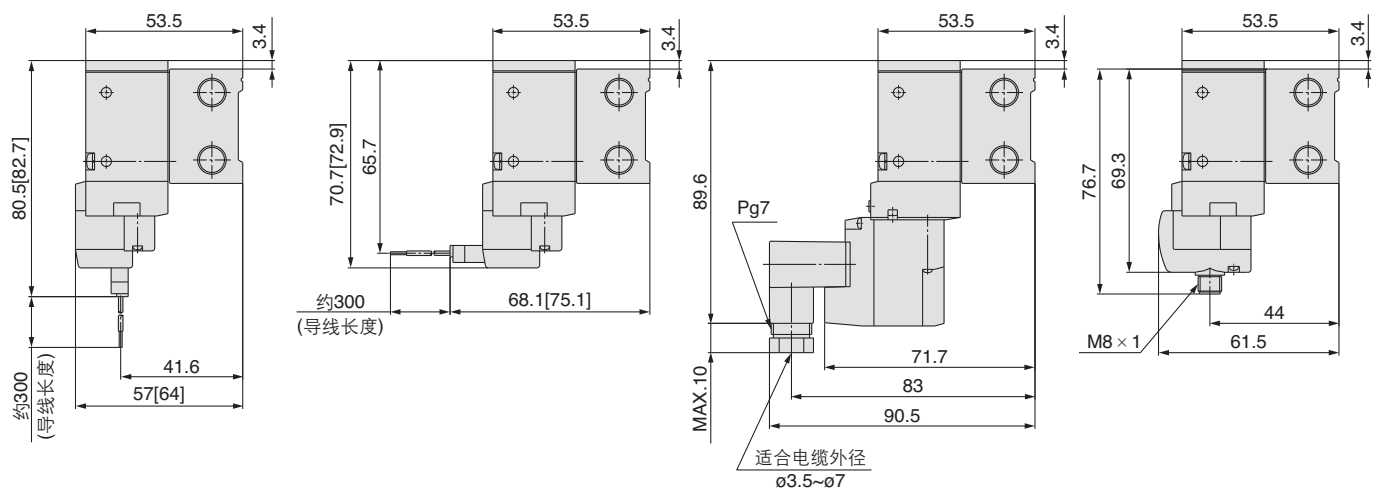


L形插座式(L)

M形插座式(M)

DIN形插座式(D,Y)

M8接头式(WO)



- SYJ
- VQZ
- VP
- VG
- VP3□

※ 带接头电缆的尺寸图参见P.1429。

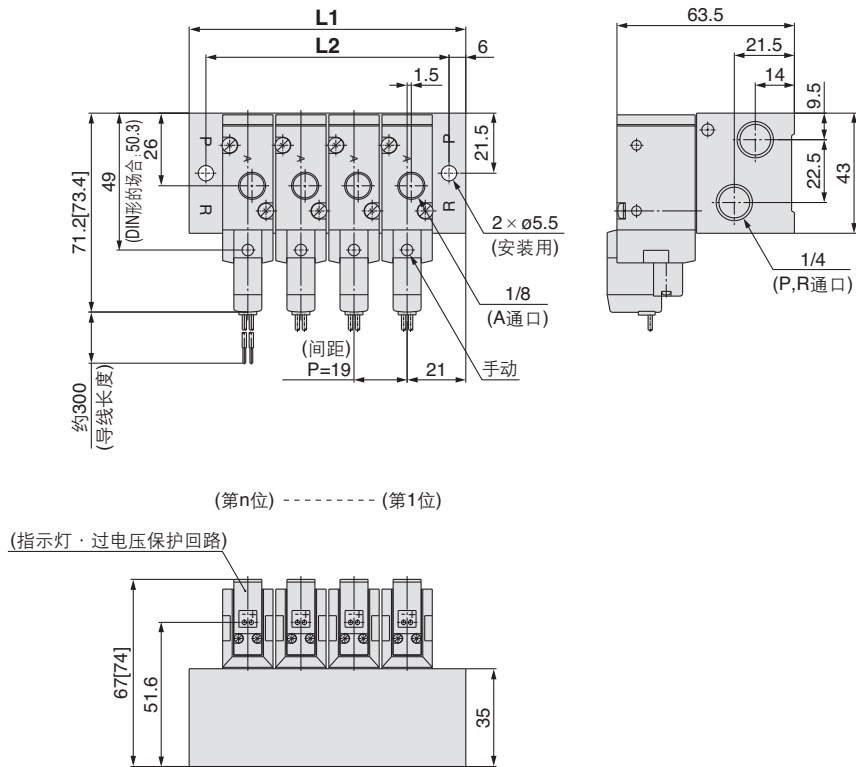
位数 n	2位	3	4	5	6	7	8	9	10	11	12	13	14	15	16	17	18	19	20位
L1	59	78	97	116	135	154	173	192	211	230	249	268	287	306	325	344	363	382	401
L2	49	68	87	106	125	144	163	182	201	220	239	258	277	296	315	334	353	372	391

SYJ700 系列

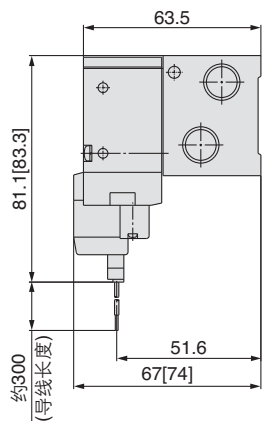
21型集装箱式:上配管/SS3YJ7-21- [位数] (-00□)

※ []内为ACの場合。

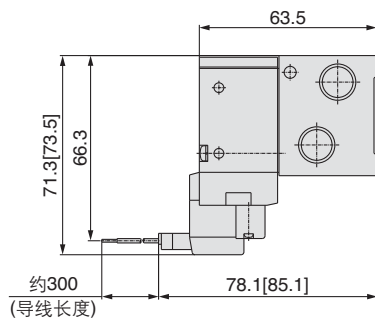
直接出线式(G)



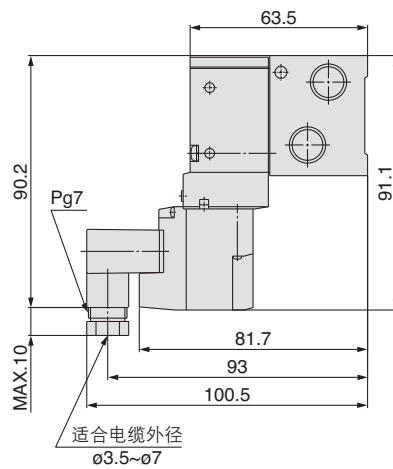
L形插座式(L)



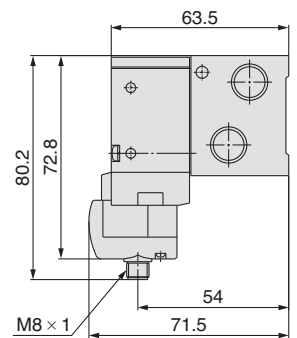
M形插座式(M)



DIN形插座式(D,Y)



M8接头式(WO)



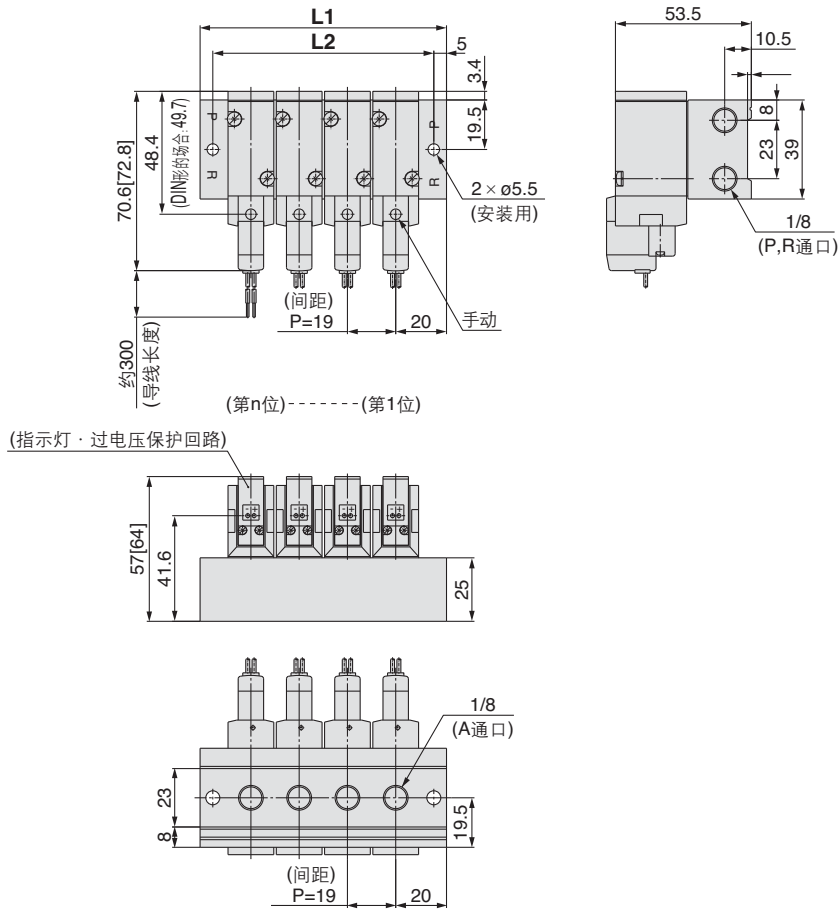
※ 带接头电缆的尺寸图参见P.1429。

位数 n	2位	3	4	5	6	7	8	9	10	11	12	13	14	15	16	17	18	19	20位
L1	61	80	99	118	137	156	175	194	213	232	251	270	289	308	327	346	365	384	403
L2	49	68	87	106	125	144	163	182	201	220	239	258	277	296	315	334	353	372	391



40型集装式:底配管/SS3YJ7-40-**位数**-01□

直接出线式(G)

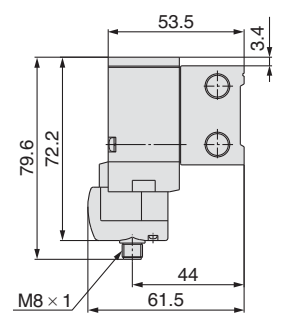
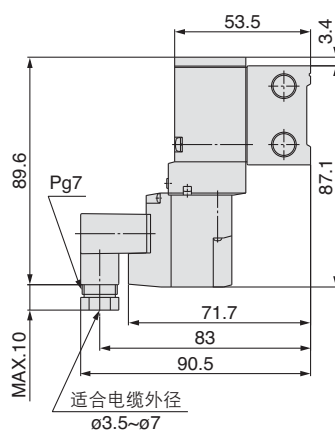
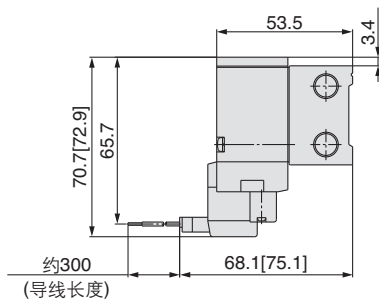
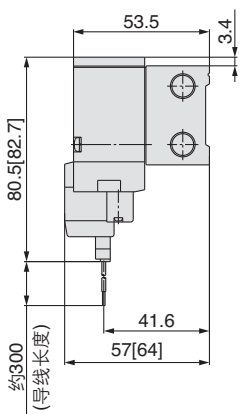


L形插座式(L)

M形插座式(M)

DIN形插座式(D,Y)

M8接头式(WO)



- SYJ
- VQZ
- VP
- VG
- VP3□

※ 带接头电缆的尺寸图参见P.1429。

位数 n	2位	3	4	5	6	7	8	9	10	11	12	13	14	15	16	17	18	19	20位
L1	59	78	97	116	135	154	173	192	211	230	249	268	287	306	325	344	363	382	401
L2	49	68	87	106	125	144	163	182	201	220	239	258	277	296	315	334	353	372	391

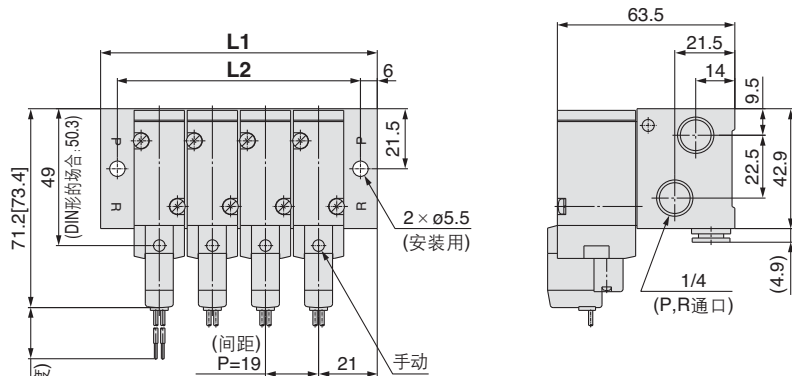
SYJ700 系列

42型集装式:侧配管/SS3YJ7-42-位数-01, C_6, N_7 C_8, N_9 □

 ※ []内为ACの場合。

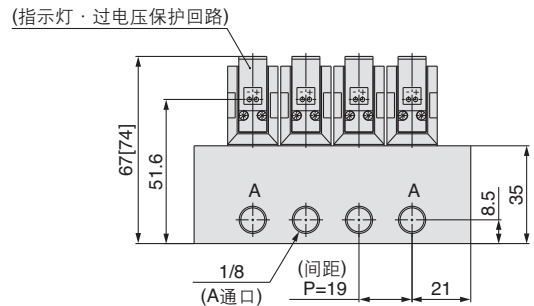
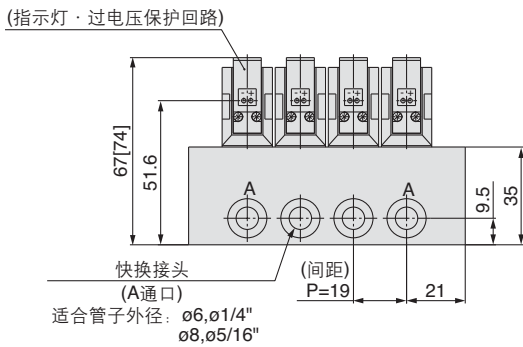
直接出线式(G)

C_6, N_7 C_8, N_9 □ の場合(内置快换接头)



(第n位)----- (第1位)

1/8 の場合

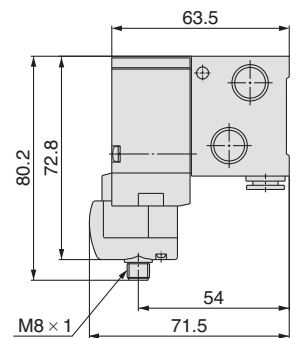
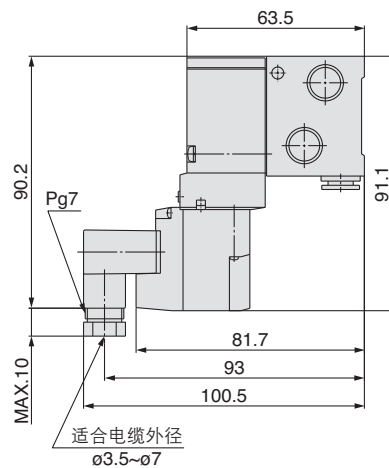
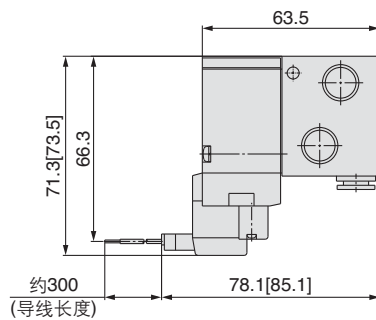
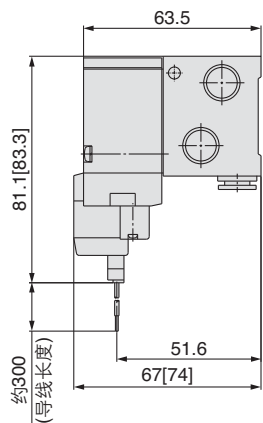


L形插座式(L)

M形插座式(M)

DIN形插座式(D,Y)

M8接头式(WO)



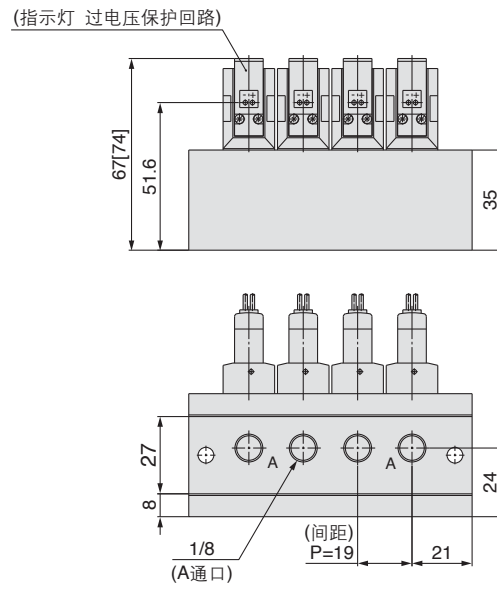
※ 带接头电缆的尺寸图参见P.1429。

位数 n	2位	3	4	5	6	7	8	9	10	11	12	13	14	15	16	17	18	19	20位
L1	61	80	99	118	137	156	175	194	213	232	251	270	289	308	327	346	365	384	403
L2	49	68	87	106	125	144	163	182	201	220	239	258	277	296	315	334	353	372	391

41型集装箱式:底配管/SS3YJ7-41- [位数] -01□

※ []内为ACの場合。

直接出线式(G)



SYJ

VQZ

VP

VG

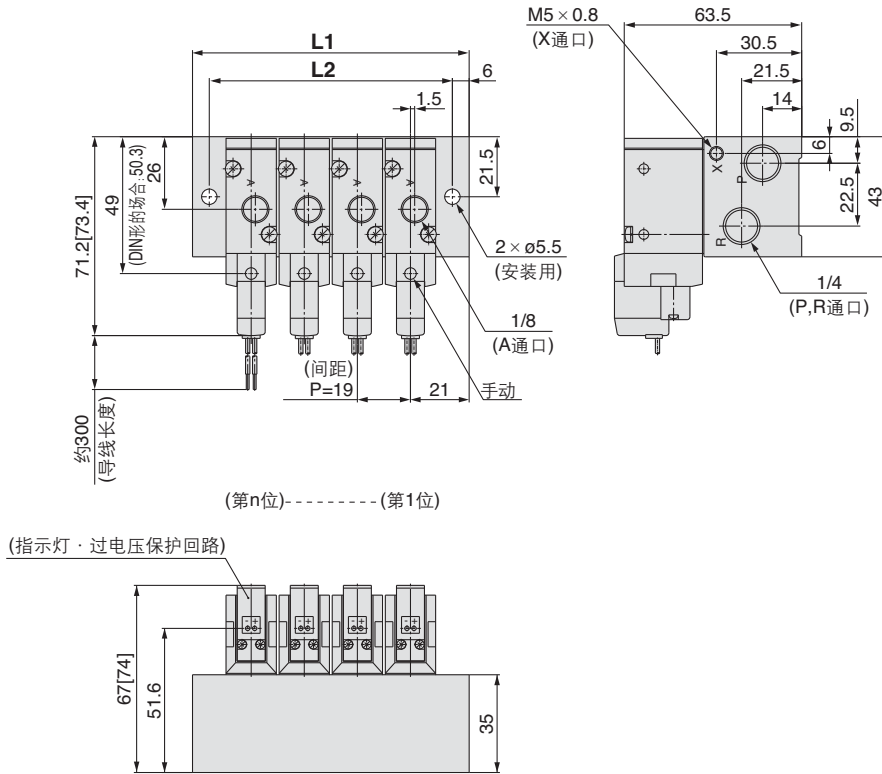
VP3□

SYJ700 系列

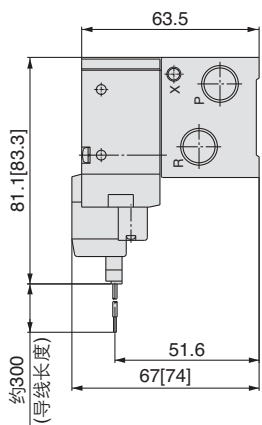
21R型集装式:上配管(外部先导式)/SS3YJ7-21R- 位数(-00)

 ※ []内为ACの場合。

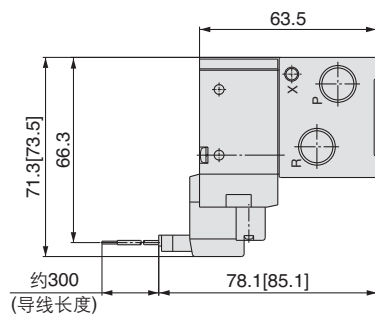
直接出线式(G)



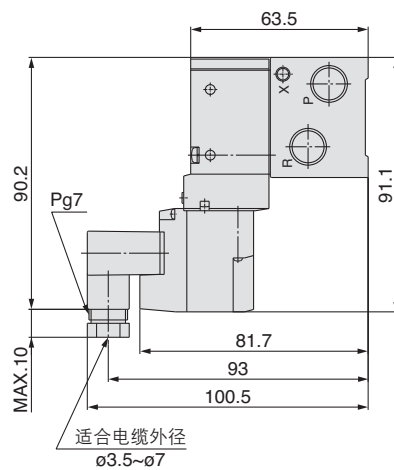
L形插座式(L)



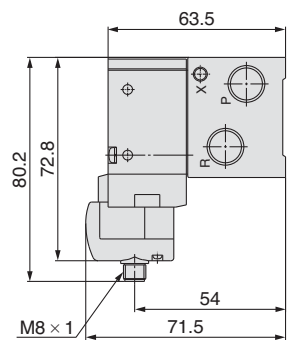
M形插座式(M)



DIN形插座式(D)



M8接头式(WO)



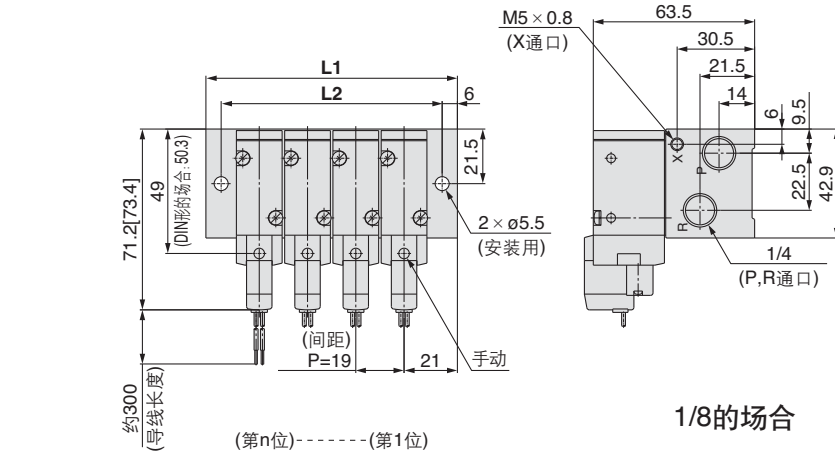
※ 带接头电缆的尺寸图参见P.1429。

位数 n	2位	3	4	5	6	7	8	9	10	11	12	13	14	15	16	17	18	19	20位
L1	61	80	99	118	137	156	175	194	213	232	251	270	289	308	327	346	365	384	403
L2	49	68	87	106	125	144	163	182	201	220	239	258	277	296	315	334	353	372	391

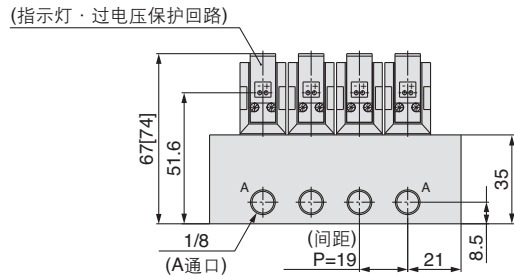
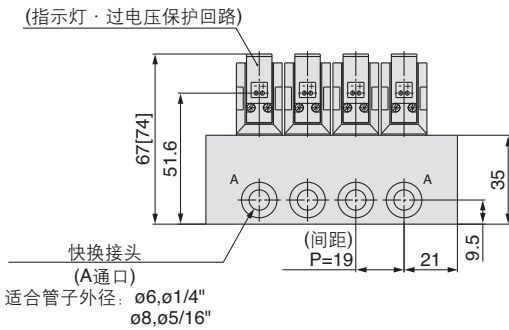
42R型集装式:侧配管(外部先导式)/SS3YJ7-42R-**位数**-01, C⁶, N⁷, C⁸, N⁹ □

※ []内为ACの場合。

直接出线式(G)



1/8の場合

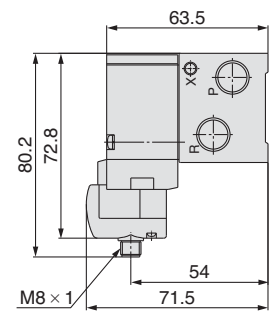
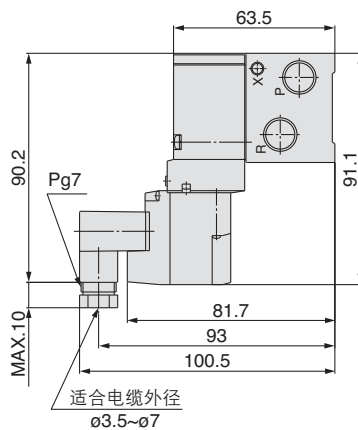
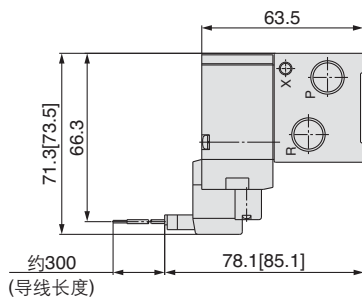
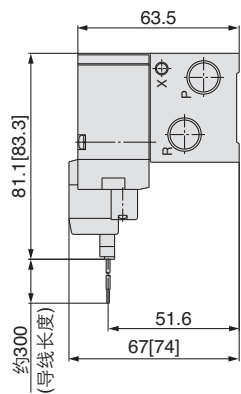


L形插座式(L)

M形插座式(M)

DIN形插座式(D)

M8接头式(WO)



- SYJ
- VQZ
- VP
- VG
- VP3 □

※ 带接头电缆的尺寸图参见P.1429。

位数 n	2位	3	4	5	6	7	8	9	10	11	12	13	14	15	16	17	18	19	20位
L1	61	80	99	118	137	156	175	194	213	232	251	270	289	308	327	346	365	384	403
L2	49	68	87	106	125	144	163	182	201	220	239	258	277	296	315	334	353	372	391

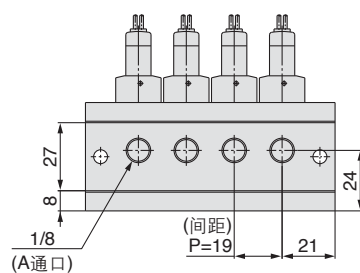
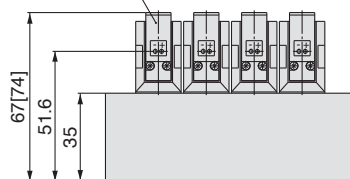
SYJ700 系列

41R型:底配管(外部先导式)/SS3YJ7-41R-位数-01□

 ※ []内为ACの場合。

直接出线式(G)

(指示灯 过电压保护回路)



SYJ

VQZ

VP

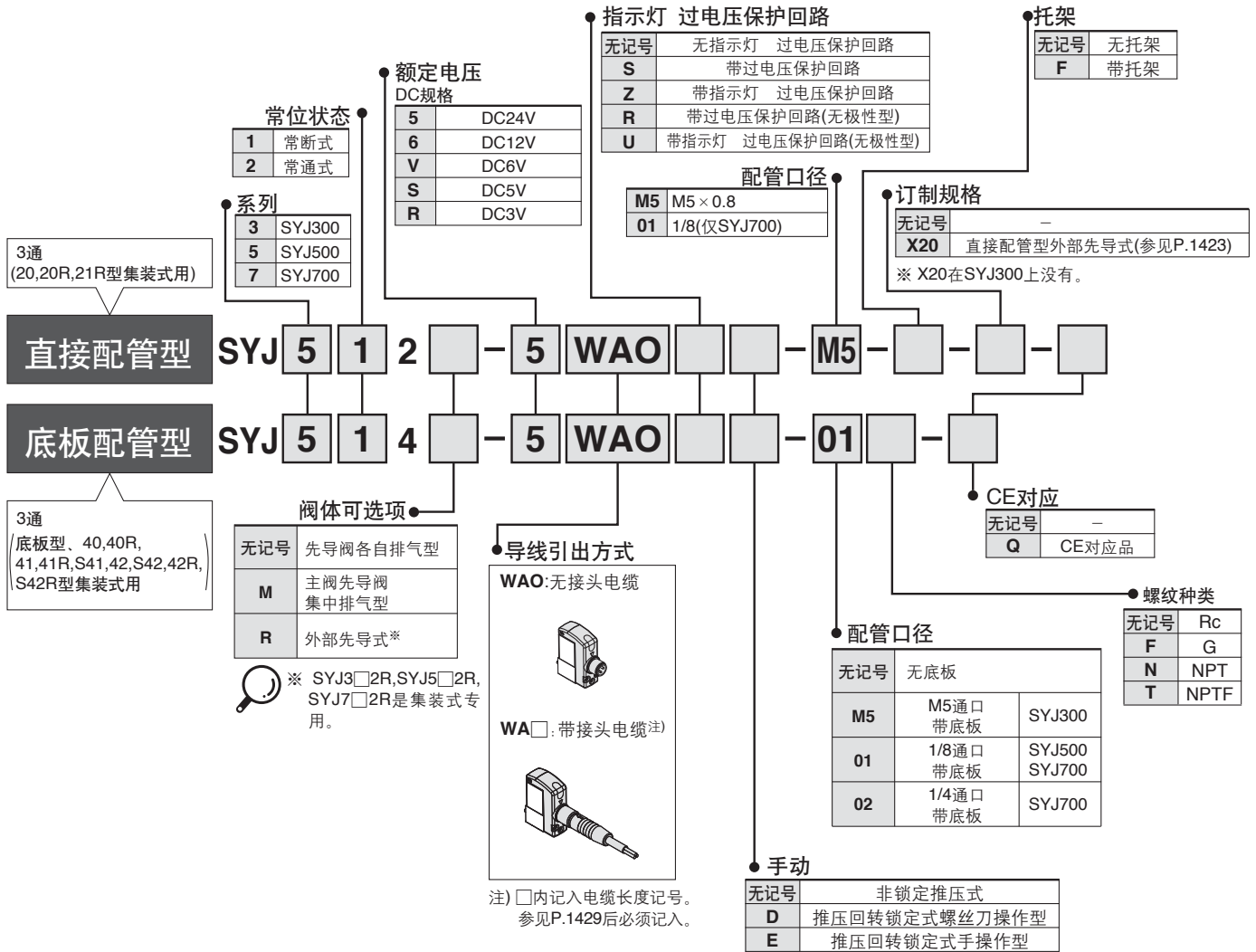
VG

VP3

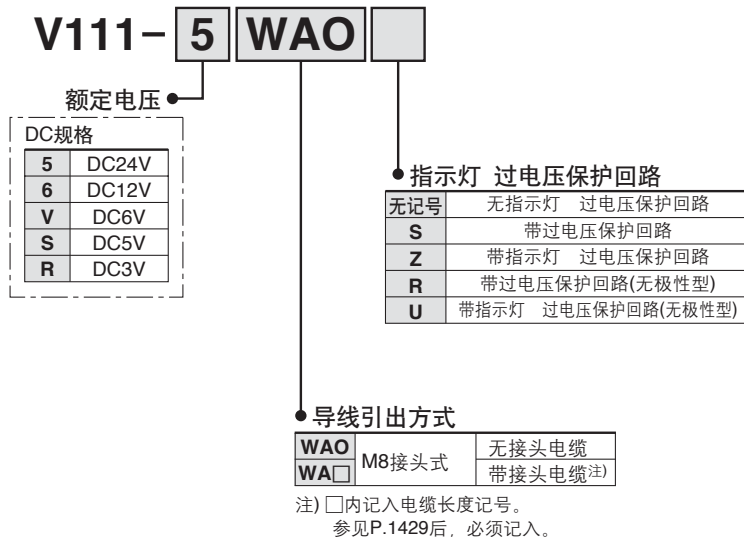
符合IEC60947-5-2标准M8接头式 SYJ300 500 700 系列 订制规格



阀型号表示方法



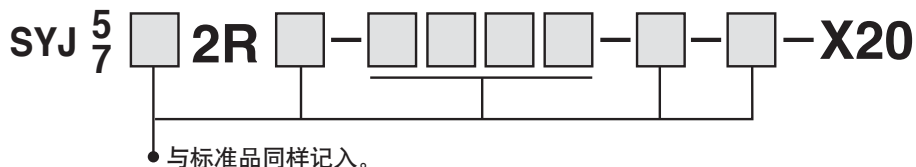
先导阀型号表示方法



V111标准品的CE对应品的型号末尾不要“-Q”。

直接配管型外部先导式

型号表示方法 适合电磁阀系列/SYJ5□2R、SYJ7□2R



使用压力范围MPa

使用压力范围	- 100kPa~0.7
先导压力范围	0.15~0.7

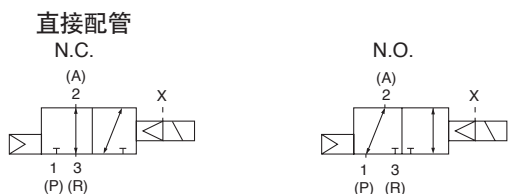
外形尺寸

SYJ500 : 全长变长8mm }
 SYJ700 : 全长变长8mm }

外部先导式通口接管口径

系列	口径
SYJ500、SYJ700	M5 × 0.8

JIS图形符号



SYJ

VQZ

VP

VG

VP3□



SYJ300 500 700 系列 / 产品单独注意事项①

使用前必读。

安全上的注意由前附58、59、3 4 5通电磁阀 / 共同注意事项由P.3~7确认。

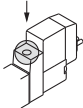
关于手动操作

警告

一旦手动操作，被连接的装置就会动作、在确认没有危险之后再行。

■非锁定推压式[标准型]

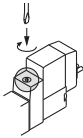
按箭头方向压下。



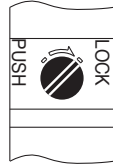
■压下回转锁定式螺丝刀操作型[D型]

压下后按箭头方向回转。

若不回转，则与非锁定式的效果相同。



锁状态的位置



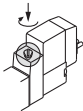
注意

D型用螺丝刀操作时，
使用钟表螺丝刀轻轻回转。
[力矩小于0.1N·m]

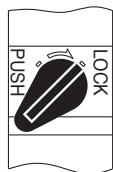
■压下回转锁定式手动操作型[E型]

压下后按箭头方向回转。

若不回转，则与非锁定式的效果相同。



锁状态的位置



注意

压下回转锁定式(D,E型)的手动必须先压下再回转才能锁定。
若不压下就回转，会造成手动钮损坏、漏气等故障。

关于AC200V,AC220V规格的电磁阀

警告

直接出线式、L,M形插座式的AC规格的电磁阀，在先导阀部内置整流回路，可驱动DC线圈。

AC200V,AC220V规格的先导阀，通电时被内置的整流回路发热，依据通电条件，外表面变成高温，触及会造成烫伤等。

主阀 先导阀集中排气型

注意

先导阀的排气在阀内是集中从主阀的排气口排出。

- 周围环境讨厌先导阀直接排气的场合
- 防止周围的尘埃侵入的场合

等情况下使用。

要注意排气通口不要被节流那样进行配管。

关于托架

注意

SYJ300系列带托架的场合，卸下托架不能使用。



SYJ300 500 700 系列 / 产品单独注意事项②

使用前必读。

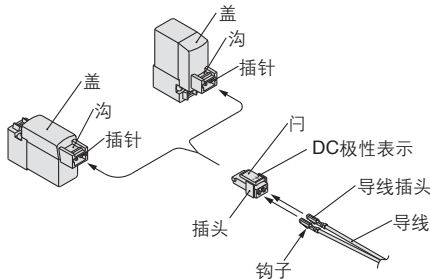
安全上的注意由前附58、59、3 4 5通电磁阀 / 共同注意事项由P.3~7确认。

插座式的使用方法

⚠ 注意

① 插头的插拔

- 插头的插入: 用手指夹住门和插头体, 笔直地插入插针上, 门爪伸入盖的沟内便锁住。
- 插头的拔出: 用拇指压下门, 从沟内把门爪向外笔直地拉出。



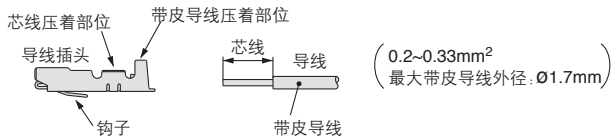
② 导线与其插头的连接

导线的前端3.2~3.7mm范围内去皮, 让芯线的前端对齐并用工具压入导线插头内。

注意, 带皮的导线部分不要进入芯线压着部位。

压着工作请使用专用的压着工具。

(专用压着工具应由本公司确认。)



③ 导线插头的插拔

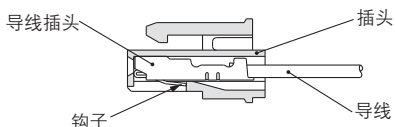
● 插入时

把导线插头插入插头方孔内(有用 ⊕、⊖ 表示)并插到底, 让导线插头上的钩子钩住插头座便锁住。(一压入, 钩子自动张开而锁住)然后轻轻往外拉一下导线以确认已锁住。

● 拔出时

用约1mm的细棒把插头座上的钩子压入, 导线插头便可从插头拔出。

若再使用导线插头, 请把钩子往外扩一下。



插头的导线长度

⚠ 注意

插头带导线的标准长度为300mm, 其他长度表示如下。

插头组件型号表示方法

DC的场合: **SY100-30-4A-**

AC100V的场合: **SY100-30-1A-**

AC200V的场合: **SY100-30-2A-**

其他AC的场合: **SY100-30-3A-**

不带导线的场合 **SY100-30-A**
(仅有1个插头及2个导线插头)

● 导线长度

无记号	300mm
6	600mm
10	1000mm
15	1500mm
20	2000mm
25	2500mm
30	3000mm
50	5000mm

型号表示方法

插座式不带插头的电磁阀的型号, 应同时给出插头组件的型号。

<例>导线长度2000mm的场合

DC的场合

SYJ312-5LO-M3

SY100-30-4A-20

AC的场合

SYJ312-1LO-M3

SY100-30-1A-20

SYJ

VQZ

VP

VG

VP3



SYJ300 500 700 系列 / 产品单独注意事项④

使用前必读。

安全上的注意由前附58、59、3 4 5通电磁阀 / 共同注意事项由P.3~7确认。

过电压保护回路

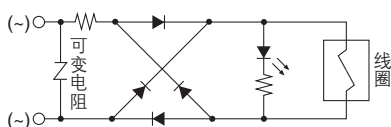
<ACの場合>

(用整流器防止过电压发生, 故没有“S”型。)

注意

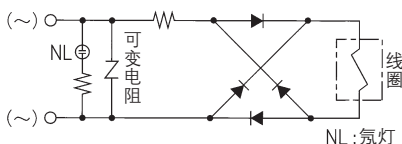
直接出线式、L、M形插座式

带指示灯(□Z)



DIN形插座式

带指示灯(DZ)



注)可变电阻的过电压保护回路的场合, 电压的残留与保护元件及额定电压有关, 要注意控制器侧的过电压保护。
二极管的场合, 残留电压约1V。

DIN形插座式Y型

是符合Y型的DIN形插座式DIN端子间间距8mm的标准DIN形插座式。

注意

“D”型的DIN形插座式, DIN端子间间距是9.4mm, 没有互换性。与“D”型的DIN形插座式的外观不同的是额定符号的末尾上有“N”表示。(仅插头部无指示灯的场合没有“N”表示标牌板有区别。)外观尺寸与“D”型的DIN形插座式相同。

仅先导阀组件进行更换的场合, V115-□D与V115-□Y有互换性, 但V111(G、H、L、M、W)与V115-□Y(DIN形插座式)不能互换。

DIN形插座式的插头使用方法

注意

接线要领

- ①旋松固定螺钉, 把插头从电磁阀端子上取下。
- ②在取下固定螺钉后, 从接线块下部的缺口处插入一字形螺丝刀并撬一下, 把接线块与罩分离。
- ③旋松接线块上的端子螺钉, 把导线的心线插入端子, 再紧固端子螺钉。

DIN形插座式的插头使用方法

注意

④旋入压母, 固定软导线。

注意

接线时, 橡胶绝缘软导线使用了规定尺寸(φ3.5~φ7)以外的导线时, 因不满足IP65(保护构造)的标准, 请注意。

压母、固定螺钉的紧固力矩应在规定力矩范围内。

取出口变更要领

接线块与罩分离后, 罩可在任意方位(每隔90° 4个方向)安装, 导线取出口便改变了方向。

※带指示灯的场合, 注意软导线不要损坏指示灯。

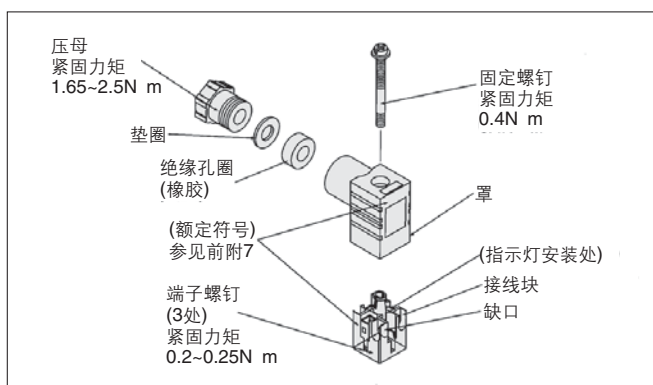
注意事项

插头应笔直地插拔。

适合电缆

软导线外径: φ3.5~φ7

(参考) 相当JIS C 3306的0.5mm²、2心、3心。



电磁阀的安装

注意

按下记紧固力矩紧固, 紧固前, 注意垫片不要错位和变形。

型号	螺钉尺寸	紧固力矩
SYJ300	M1.7	0.12N·m
SYJ500	M2.5	0.45N·m
SYJ700	M3	0.8N·m

SYJ

VQZ

VP

VG

VP3□



SYJ300 500 700 系列 / 产品单独注意事项⑤

使用前必读。

安全上的注意由前附58、59、3 4 5通电磁阀 / 共同注意事项由P.3~7确认。

DIN插头型号

⚠ 注意

<D型的场合>

无指示灯	SY100-61-1
------	------------

带指示灯

额定电压	规定符号	型号
DC24V	24V	SY100-61-3-05
DC12V	12V	SY100-61-3-06
AC100V	100V	SY100-61-2-01
AC200V	200V	SY100-61-2-02
AC110V	110V	SY100-61-2-03
AC220V	220V	SY100-61-2-04

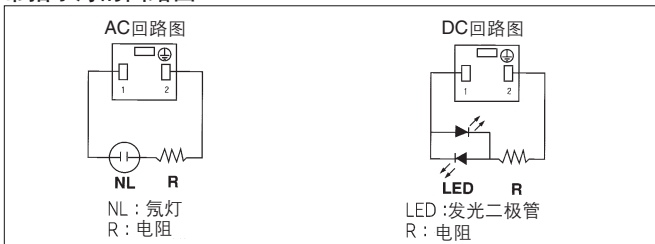
<Y型的场合>

无指示灯	SY100-82-1
------	------------

带指示灯

额定电压	规定符号	型号
DC24V	24VN	SY100-82-3-05
DC12V	12VN	SY100-82-3-06
AC100V	100VN	SY100-82-2-01
AC200V	200VN	SY100-82-2-02
AC110V(AC115V)	110VN	SY100-82-2-03
AC220V(AC230V)	220VN	SY100-82-2-04

带指示灯的回路图



带罩的插头组件

⚠ 注意

带保护罩的插头组件是防尘用的。

- 防止异物侵入插头部以免发生短路事故。
- 罩的材质是使用耐候性及电气绝缘性优良的电气用氯丁二烯橡胶。但不要碰上切削油等。
- 使用圆柱形软线，外观舒畅。

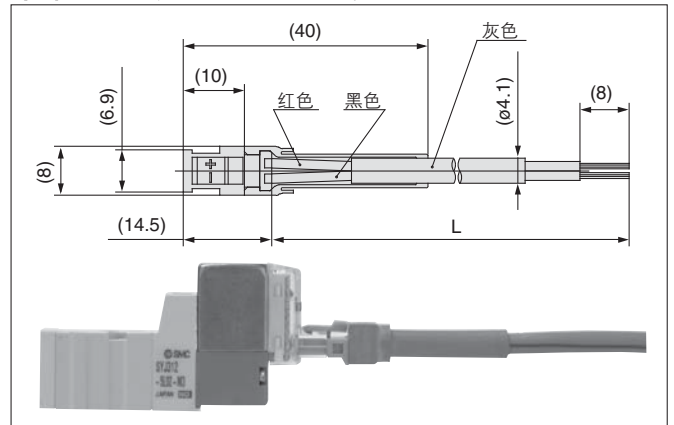
型号表示方法

SY100-68-A - □

●导线长度

无记号	300mm
6	600mm
10	1000mm
15	1500mm
20	2000mm
25	2500mm
30	3000mm
50	5000mm

带罩的插头组件 / 外形尺寸图



表示方法

插座式的不带插头的电磁阀的型号应与带罩的插头组件型号并记。

<例1> 导线长度2000mm的场合

SYJ312-5LOZ-M3

SY100-68-A-20

<例2> 导线长度300mm(标准)的场合

SYJ312-5LPZ-M3

带罩插头组件的符号

* 这时，带罩的插头组件型号不并记。



SYJ300 500 700 系列 / 产品单独注意事项⑥

使用前必读。

安全上的注意由前附58、59、3 4 5通电磁阀 / 共同注意事项由P.3~7确认。

关于M8接头

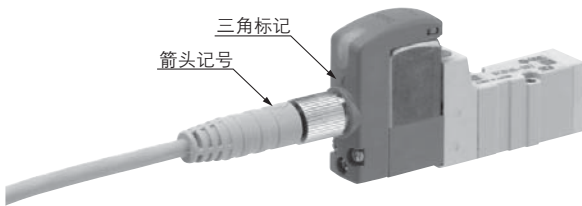
⚠注意

- ①M8接头型对应IP65(保护构造),对灰尘及水有保护作用。但不能在水中使用。
使用的接头是本公司的接头电缆(V100-49-1-□)或者依据日本电气控制元件工业会标准:NECA4202(IEC60947-5-2)的FA传感器用的接头(M8螺纹拧入式3针型)。但SYJ300集装箱上使用的场合,接头外径尺寸必须使用10.5mm以下的接头。接头外径一旦使用10.5mm以上,由于干涉就不能安装。
- ②安装接头时,不得使用工具,以防破损。必须用手牢固拧紧(0.4~0.6Nm)
- ③接头电缆上若受到无理的力,不能满足IP65,故不要施加30N以上的力。

⚠注意

使用上記以外的接头,一旦接头的紧固不足,就不能满足IP65的要求,应注意。

带接头电缆的安装方法



注)安装接头电缆时,因为有方向性,使用本公司接头电缆(V100-49-1-□)时,接头部的箭头记号应与阀侧的三角记号对上安装。
方向性没有对上就拧入,会造成插针破损等故障。

■关于接头电缆

M8用接头电缆参见下记的表示方法

表示方法

- ①电磁阀和接头电缆同时表示的场合
(接头电缆同包出厂)

SYJ³/₇ □□□ - □□□□ - □□□

导线引出方式

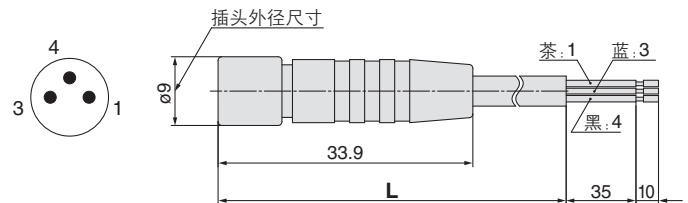
- W1,WA1:电缆长度300mm
- W2,WA2:电缆长度500mm
- W3,WA3:电缆长度1000mm
- W4,WA4:电缆长度2000mm
- W7,WA7:电缆长度5000mm

(例1)导线长度300mm的场合

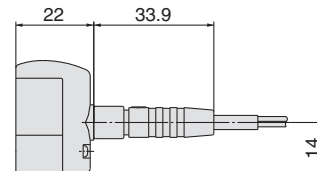
SYJ312-5W1ZE-M3

└─●─ 电缆引出符号

- ②仅配置插头电缆的场合



电缆长度(L)	型号
300mm	V100-49-1-1
500mm	V100-49-1-2
1000mm	V100-49-1-3
2000mm	V100-49-1-4
5000mm	V100-49-1-7



SYJ

VQZ

VP

VG

VP3□



SYJ300 500 700 系列 / 产品单独注意事项⑦

使用前必读。

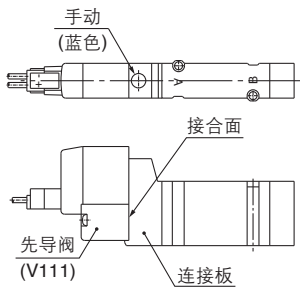
安全上的注意由前附58、59、3 4 5通电磁阀 / 共同注意事项由P.3~7确认。

先导阀的更换

注意

本阀的先导阀，为了节省电力而更新。与老式的未更新的先导阀其接合面没有互换性。连接板的手动色是桔黄色的产品要更换先导阀时，应与本公司商谈。

新型



老产品

