

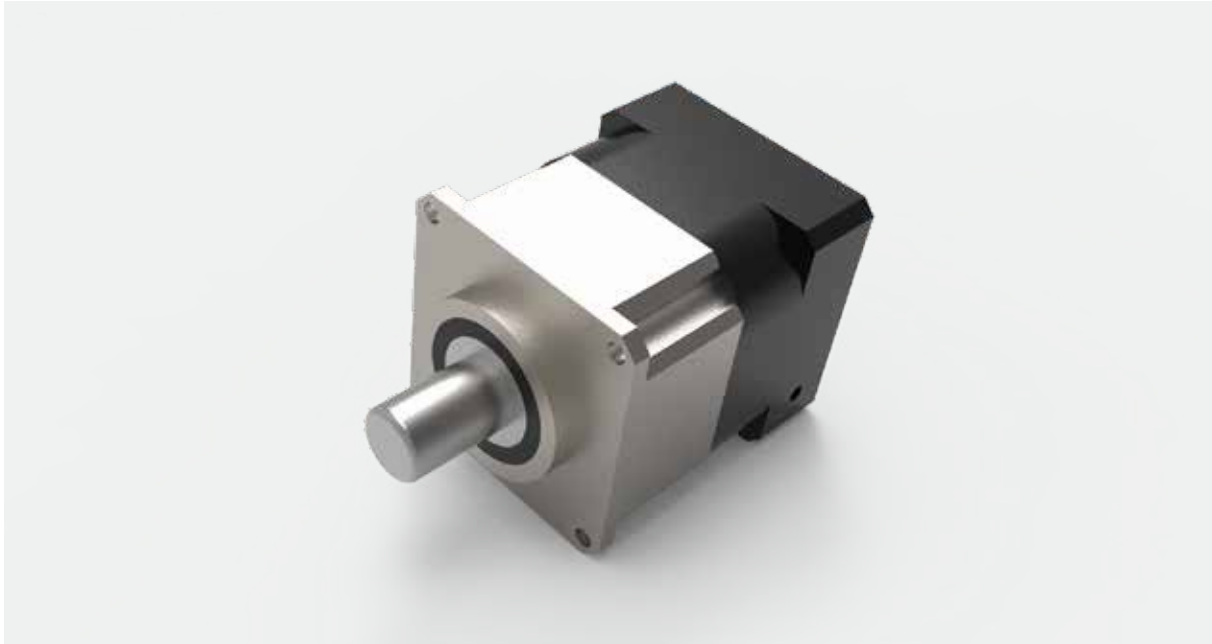
# 行星直齒 減速機

PLANETARY VERTICAL  
TOOTH GEAR REDUCER



# 行星直齒減速機

PLANETARY VERTICAL TOOTH GEAR REDUCER



- 日規電缸滑台  
JP linear actuator
- 歐規電缸滑台  
EU linear actuator
- 超長型電缸滑台  
Super length linear actuator
- 活塞杆電動缸  
Cylinder actuator
- 旋轉台  
Rotary stage
- 精密對位平台  
Precision alignment stage
- 減速機  
Gear reducer
- 十字轉向器  
Bevel gearbox

## AIMPG 42 - 3 - M100

減速機  
Gear Reducer

規格  
Size

減速比  
Reduction Ratio

馬達功率  
Motor Power (W)

42	3...100	M 三菱 Mitsubishi	T 台達 Delta
60		P 松下 Panasonic	O 其他 Others
90		Y 安川 Yokogawa	S 步進 Stepper
115		S42 / 100	

● 有選項 Optional   ● 無選項 No options

規格 Size (mm)	段數 Stages	減速比 Reduction Ratio	42	60	90	115	
額定輸出力矩 Nominal Output Torque (Nm)	一段 L1	3	18	52	130	276	
		4	16	47	116	246	
		5	15	44	109	231	
		7	14	41	103	216	
		10	13	39	97	206	
	二段 L2	15	18	52	130	276	
		20	16	47	116	246	
		25	15	44	109	231	
		30	18	52	130	276	
		35	15	44	109	231	
		40	16	47	116	246	
		50	15	44	109	231	
	最大輸入轉速 Max. Input Speed (rpm)	L1/L2	3...100	5000			
		L1/L2	3...100	3000			
標準背隙 Standard Backlash (arcmin)	L1	3...10	≤ 8				
	L2	15...100	≤ 12				
最大加速扭矩 Max. Acc. Torque (Nm)	L1/L2	3...100	1.8倍額定輸出力矩 Nominal Output Torque x 1.8				

規格 Size (mm)	段數 Stages	減速比 Reduction Ratio	42	60	90	115
最大輸出(急停)扭矩 Max. Output Torque (Nm)	L1/L2	3...100	3倍額定輸出力矩 Nominal Output Torque x 3			
扭轉剛性 Torsional Rigidity (Nm/arcmin)	L1/L2	3...100	2.3	5	15	45
容許徑向力 Permissible Radial Force (N)	L1/L2	3...100	750	1180	3000	6500
容許軸向力 Permissible Axial Force (N)	L1/L2	3...100	325	590	1500	3250
使用壽命 Service Life (Hours)	L1/L2	3...100	S5週期運轉 > 20000 S5 Cycle Operation > 20000			
使用溫度 Temperature Range (°C)	L1/L2	3...100	-25°C...90°C			
效率 Efficiency (%)	L1	3...10	≤ 97			
	L2	15...100	≤ 94			
潤滑 Lubrication	L1/L2	3...100	合成潤滑油脂 Synthetic Lubrication Grease			
噪音值 Noise Level (dB)	L1	3...10	≤ 62	≤ 62	≤ 65	≤ 68
	L2	15...100	≤ 65	≤ 65	≤ 68	≤ 70
防護等級 Protection Level (IP)	L1/L2	3...100	IP 65			
安裝方向 Install Direction	L1/L2	3...100	任意方向 Any Direction			
重量 Weight (kg)	L1	3...10	0.5	1.2	3.5	7.5
	L2	15...100	0.8	1.8	5.2	11.2

以上負載力矩曲線，客戶選用之負載需在我司產品最大負載範圍內 Above load torque curve, the loading should be within the maximum load range

PG

42

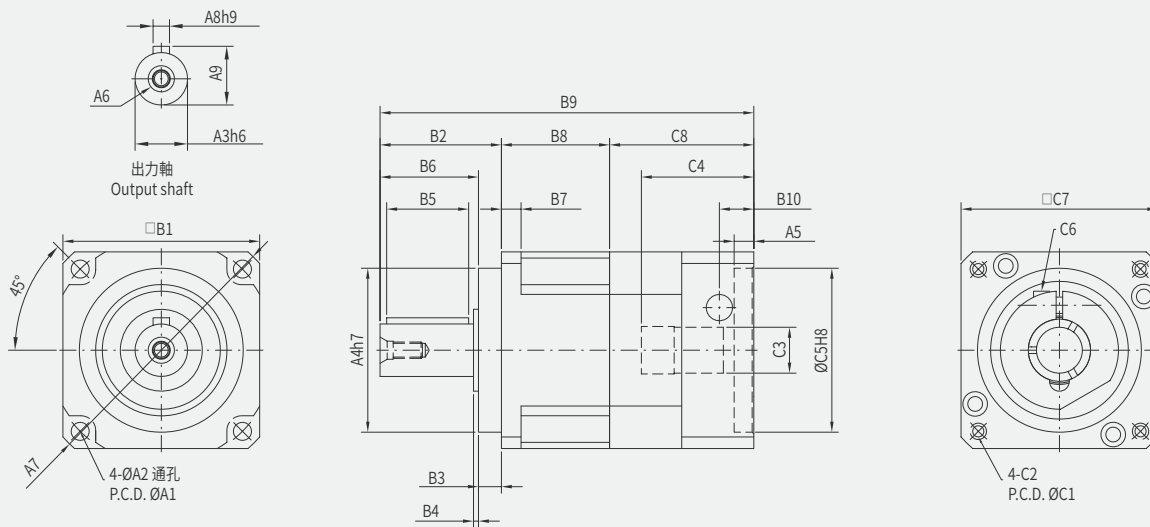
60

90

115

AIMPG42 / 60 / 90 / 115 一段減速 one stage

單位 Unit: mm



型號 Model	42	60	90	115	型號 Model	42	60	90	115	型號 Model	42	60	90	115
A1	50	70	100	130	B1	42.6	60	90	115	C1	46	70	90	145
A2	3.5	5.5	6.5	8.5	B2	25.8	37	48	65	C2	M4*P0.7	M5*P0.8	M6*P1.0	M8*P1.25
A3	13	16	22	32	B3	5.5	7	10	12	C3	8	14,19	19,24	24,28
A4	35	50	80	110	B4	1.6	1.5	1.5	2	C4	26	34	43	67.5
A5	6	6	7.5	22.5	B5	15	25	30	40	C5	30	50	70	110
A6	M4*P0.7	M5*P0.8	M8*P1.25	M12*P1.75	B6	20.5	30	38	53	C6	M3*P0.5	M5*P0.8	M6*P1.0	M8*P1.25
A7	56	80	116	148	B7	4	6	8	10	C7	42.6	60	90	130
A8	5	5	6	10	B8	28.3	33	43	54	C8	34.35	44	47	71
A9	15	18	24.5	35	B9	88.65	114	138	190	C9	114.65	142	178	238
					B10	11	13.5	14	15					

本圖面僅供參考用途，實際尺寸皆以實際提供之2D/3D圖紙為準 This drawing is for reference only. The actual dimensions are based on the actual 2D / 3D drawings provided.

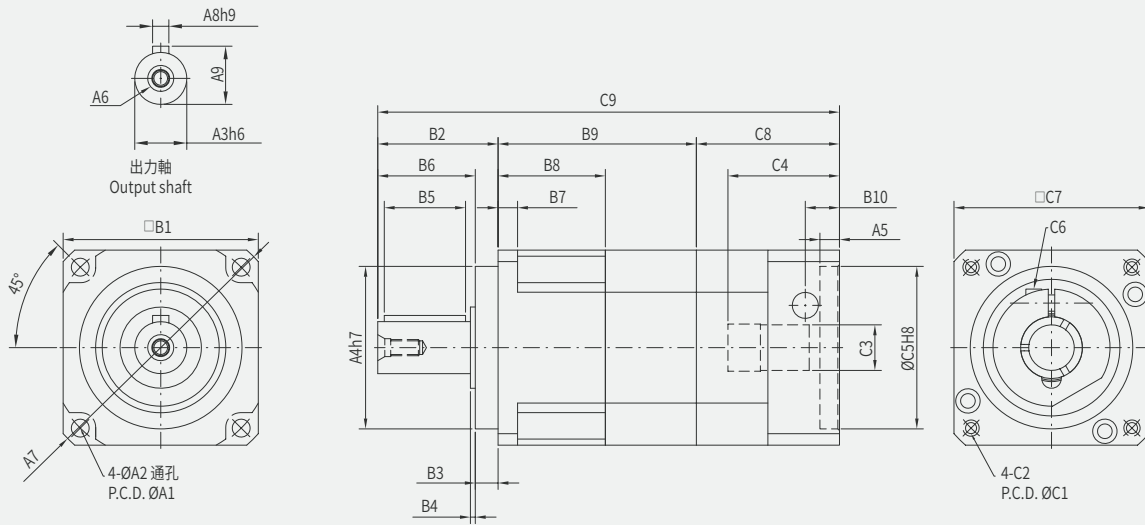
PG

42

60

90

115



型號 Model	42	60	90	115	型號 Model	42	60	90	115	型號 Model	42	60	90	115
A1	50	70	100	130	B1	42.6	60	90	115	C1	46	70	90	145
A2	3.5	5.5	6.5	8.5	B2	25.8	37	48	65	C2	M4*P0.7	M5*P0.8	M6*P1.0	M8*P1.25
A3	13	16	22	32	B3	5.5	7	10	12	C3	8	14 / 19	19 / 24	24 / 28
A4	35	50	80	110	B4	1.6	1.5	1.5	2	C4	26	34	43	67.5
A5	6	6	7.5	22.5	B5	15	25	30	40	C5	30	50	70	110
A6	M4*P0.7	M5*P0.8	M8*P1.25	M12*P1.75	B6	20.5	30	38	53	C6	M3*P0.5	M5*P0.8	M6*P1.0	M8*P1.25
A7	56	80	116	148	B7	4	6	8	10	C7	42.6	60	90	130
A8	5	5	6	10	B8	28.4	33	43	54	C8	34.35	44	47	71
A9	15	18	24.5	35	B9	54.3	61	83	102	C9	114.65	142	178	238
					B10	11	13.5	14	15					

本圖面僅供參考用途，實際尺寸皆以實際提供之2D/3D圖紙為準 This drawing is for reference only. The actual dimensions are based on the actual 2D / 3D drawings provided.

- 日規電缸滑台  
J linear actuator
- 歐規電缸滑台  
EU linear actuator
- 超長型電缸滑台  
Super length linear actuator
- 活塞杆電動缸  
Cylinder actuator
- 旋轉台  
Rotary stage
- 精密對位平台  
Precision alignment stage
- 減速機  
Gear reducer
- 十字轉向器  
Bevel gearbox