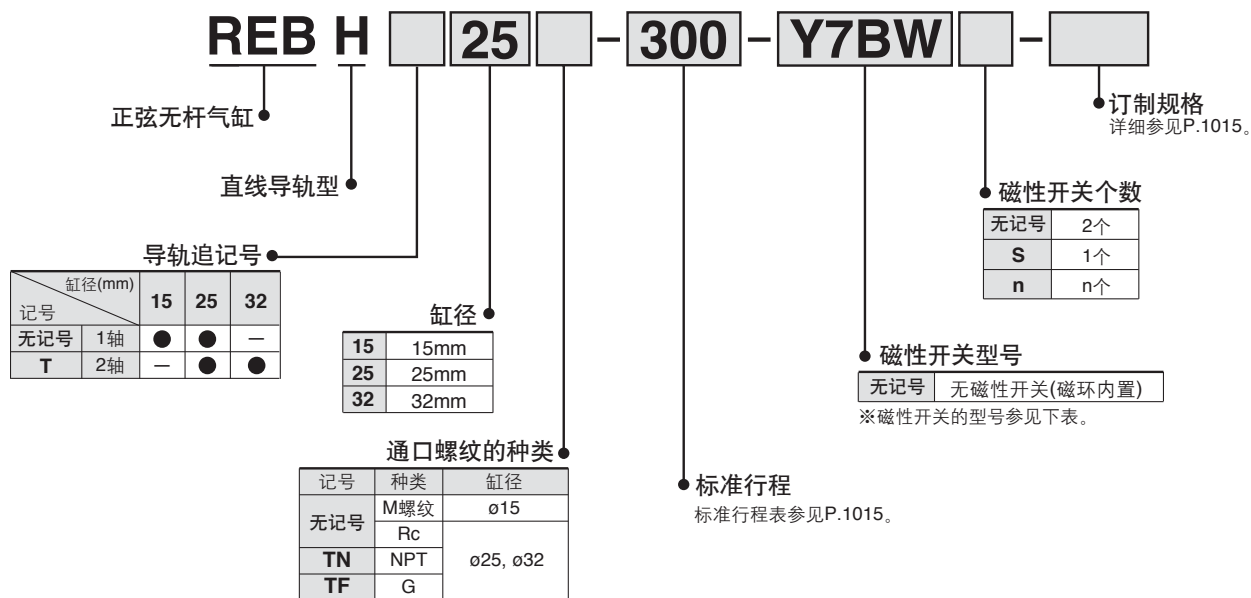


# 正弦无杆气缸 直线导轨型

# REBH 系列

1轴:  $\varnothing 15, \varnothing 25$  / 2轴:  $\varnothing 25, \varnothing 32$

## 型号表示方法



适合的磁性开关 / 磁性开关单体的详细规格参见P.1719~1827。

种类	特殊机能	导线引出方式	指示灯	配线(输出)	负载电压		磁性开关型号		※配线长度(m)			导线前置插头	适合负载		
					DC	AC	纵向出线	横向出线	0.5 (无记号)	3 (L)	5 (Z)		IC回路	继电器、 PLC	
															24V
无触点磁性开关	—	直接出线式	有	3线(NPN)	24V	5V, 12V	—	Y69A	Y59A	●	●	○	—	—	—
				3线(PNP)				Y7PV	Y7P	●	●	○			
				2线				Y69B	Y59B	●	●	○			
				3线(NPN)				Y7NWV	Y7NW	●	●	○			
				3线(PNP)				Y7PWV	Y7PW	●	●	○			
				2线				Y7BWV	Y7BW	●	●	○			
有触点磁性开关	—	直接出线式	有	3线(相当NPN)	—	5V	—	—	Z76	●	●	—	—	—	—
				2线	24V	12V	100V	—	Z73	●	●	●	—	—	—
					5V, 12V	100V以下	—	Z80	●	●	—	—	—	—	—

※导线长度记号  
0.5m  
3m  
5m

无记号  
L  
Z

(例) Y59A  
(例) Y59AL  
(例) Y59AZ

※带“○”的无触点磁性开关按订货生产。

上记载型号以外, 还有适合的磁性开关, 详见P.1020。  
导线前置插头的磁性开关详见P.1784、1785。  
※磁性开关同包出厂(未组装)。

## 规格



缸径(mm)	15	25	32
使用流体	空气		
最高使用压力	0.7MPa		
最低使用压力	0.2MPa		
耐压试验压力	1.05MPa		
环境温度及使用流体温度	-10~60°C		
使用活塞速度(MAX) 注)	70~600mm/s		
给油	不要(不给油)		
行程长度允差	0~1.8mm		
配管形式	集中配管型		
配管连接口径	M5×0.8	Rc1/8	
保持力 N	137	363	588

注) 上記使用活塞速度表示最大速度。在行程端，从滑块移动出来至离开缓冲行程为止，约用0.5秒(单侧)及在两端，约用1秒。

## 标准行程表

缸径(mm)	导轨轴数	标准行程(mm)	制作可能最大行程(mm)
15	1轴	150、200、300、400、500	750
25		200、300、400、500、600、800	1200
25	2轴	200、300、400、500、600、800、1000	
32			

注1) 超过标准行程の場合，为特注品对应。

注2) 订制规格(参见-XB10)以外的中间行程为特注品对应。

## 质量表

型号	标准行程 mm							
	150	200	300	400	500	600	800	1000
REBH15	2.5	2.7	3.2	3.6	4.1	—	—	—
REBH25	—	5.3	6.0	6.6	7.3	8.0	9.4	—
REBH25	—	6.2	7.3	8.3	9.4	10.4	12.5	14.6
REBH32	—	9.6	10.7	11.9	13.0	14.2	16.5	18.8

(kg)

## 理论输出力表

缸径(mm)	受压面积(mm <sup>2</sup> )	使用压力 (MPa)					
		0.2	0.3	0.4	0.5	0.6	0.7
15	176	35	52	70	88	105	123
25	490	98	147	196	245	294	343
32	804	161	241	322	402	483	563

注) 理论输出力(N) = 压力(MPa) × 受压面积(mm<sup>2</sup>)。



订制规格  
(详见P.1857、2016。)

表示记号	规格/内容
-XB10	中间行程(使用专用缸体)
-X168	螺纹衬套规格

REA

REB

REC

C□Y

C□X

MQ

RHC

RZQ

D-□

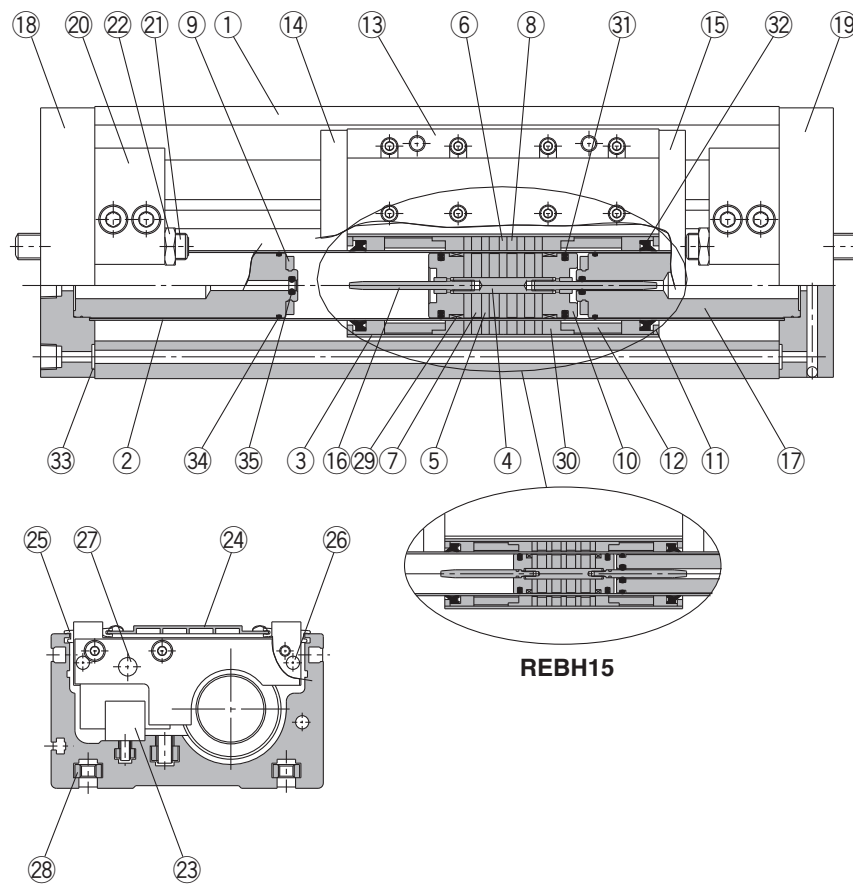
-X□

个别  
-X□

# REBH 系列

## 构造简图 / $\phi 15, \phi 25$

### 1轴型 / REBH



#### 构成零部件

序号	零部件名	材质	备注
1	轨道台	铝合金	硬质阳极化
2	缸筒	不锈钢	
3	外部移动体筒	铝合金	
4	轴	不锈钢	
5	活塞内导磁板	轧辊钢板	铬酸锌
6	外部移动体外导磁板	轧辊钢板	铬酸锌
7	磁石A	-	
8	磁石B	-	
9	缓冲垫	聚氨酯橡胶	REBH15除外
10	活塞	铝合金	铬酸盐
11	隔环	轧辊钢板	镀镍
12	隔环	铝合金	铬酸盐
13	滑台	铝合金	硬质阳极化
14	侧板A	铝合金	硬质阳极化
15	侧板B	铝合金	硬质阳极化
16	缓冲环	不锈钢	复合无电解镀镍
17	内部限位器	铝合金	阳极化
18	平板A	铝合金	硬质阳极化

#### 构成零部件

序号	零部件名	材质	备注
19	平板B	铝合金	硬质阳极化
20	限位器	铝合金	阳极化
21	调整螺钉	铬钼钢	镀镍
22	六角螺母	碳钢	镀镍
23	直线导轨		
24	顶盖	铝合金	硬质阳极化
25	防尘盖	特殊树脂	
26	磁石(磁性开关用)	-	
27	平行销	碳钢	镀镍
28	本体安装用四角螺母	碳钢	镀镍(附属品)
29	耐磨环A	特殊树脂	
30	耐磨环B	特殊树脂	
31	活塞密封圈	NBR	
32	防尘圈	NBR	
33	O形圈	NBR	
34	O形圈	NBR	
35	缓冲密封圈	NBR	

注) 本体安装用四角螺母<sup>28</sup>带4个。

#### 可换件/密封圈组件

缸径(mm)	配置型号	内容
15	REBH15-PS	上记序号 <sup>29</sup> 、 <sup>30</sup> 、 <sup>31</sup> 、 <sup>32</sup> 、 <sup>33</sup> 、 <sup>34</sup> 、 <sup>35</sup> 为一组
25	REBH25-PS	

注) <sup>35</sup>缓冲密封圈有更换困难の場合。

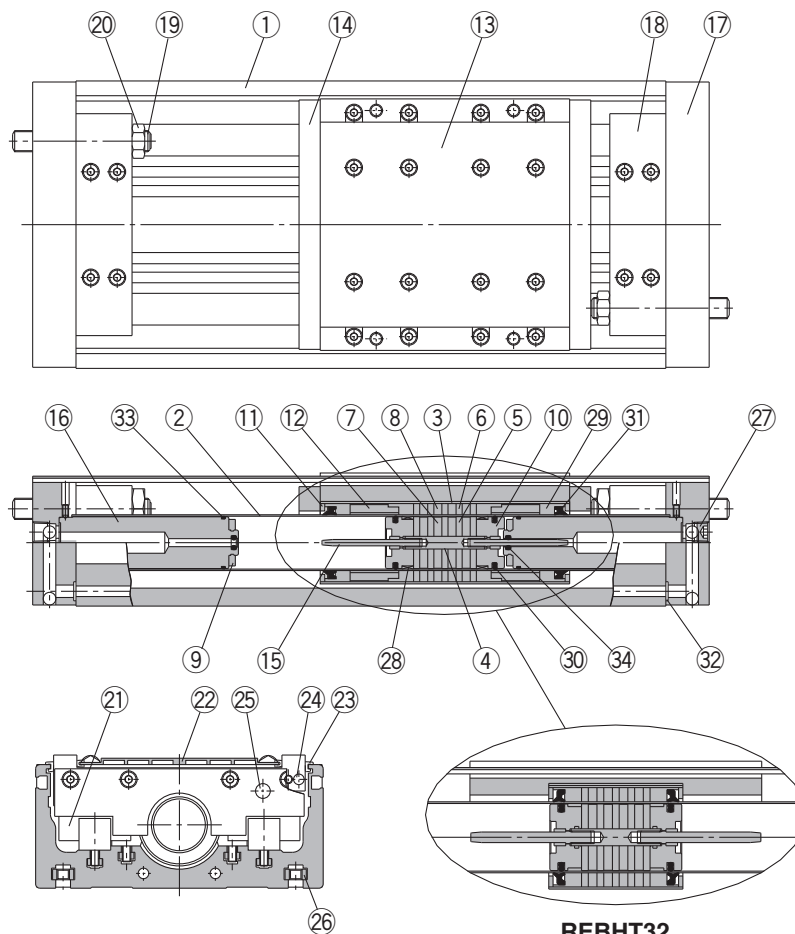
※密封组件上附润滑(10g)脂包。

仅润滑脂包必要的場合，按下记型号配置。

润滑脂型号: GR-S-010(10g)

构造简图 /  $\phi 25, \phi 32$

2轴型 / REBHT



构成零部件

序号	零部件名	材质	备注
1	轨道台	铝合金	硬质阳极化
2	缸筒	不锈钢	
3	外部移动体筒	铝合金	
4	轴	不锈钢	
5	活塞内导磁板	轧辊钢板	铬酸锌
6	外部移动体外导磁板	轧辊钢板	铬酸锌
7	磁石A	-	
8	磁石B	-	
9	缓冲垫	聚氨酯橡胶	
10	活塞	铝合金	铬酸盐
11	隔环	轧辊钢板	镀镍
12	隔环	铝合金	铬酸盐(REBHT32除外)
13	滑台	铝合金	硬质阳极化
14	侧板	铝合金	硬质阳极化(REBHT32除外)
15	缓冲环	不锈钢	REBHT25 复合无电解
		黄铜	REBHT32 镀镍
16	内部限位器	铝合金	阳极化
17	平板	铝合金	硬质阳极化

构成零部件

序号	零部件名	材质	备注
18	限位器	铝合金	阳极化
19	调整螺钉	铬钼钢	镀镍
20	六角螺母	碳钢	镀镍
21	直线导轨		
22	顶盖	铝合金	硬质阳极化
23	防尘盖	特殊树脂	
24	磁石(磁性开关用)	-	
25	平行销	碳钢	镀镍
26	本体安装用四角螺母	碳钢	镀镍(附属品)
27	内六角锥螺塞	碳钢	镀镍
28	耐磨环A	特殊树脂	
29	耐磨环B	特殊树脂	
30	活塞密封圈	NBR	
31	防尘圈	NBR	
32	O形圈	NBR	
33	O形圈	NBR	
34	缓冲密封圈	NBR	

注) 本体安装用四角螺母②带4个。

可换件/密封圈组件

缸径(mm)	配置型号	内容
25	REBHT25-PS	上记序号②⑧、②⑨、③①、③②、③③、③④为一组
32	REBHT32-PS	

注) ③④缓冲密封圈有更换困难的情况。

※密封组件上附润滑(10g)脂包。

仅润滑脂包必要的场合, 按下记型号配置。

润滑脂型号: GR-S-010(10g)

REA

REB

REC

C□Y

C□X

MQ

RHC

RZQ

D-□

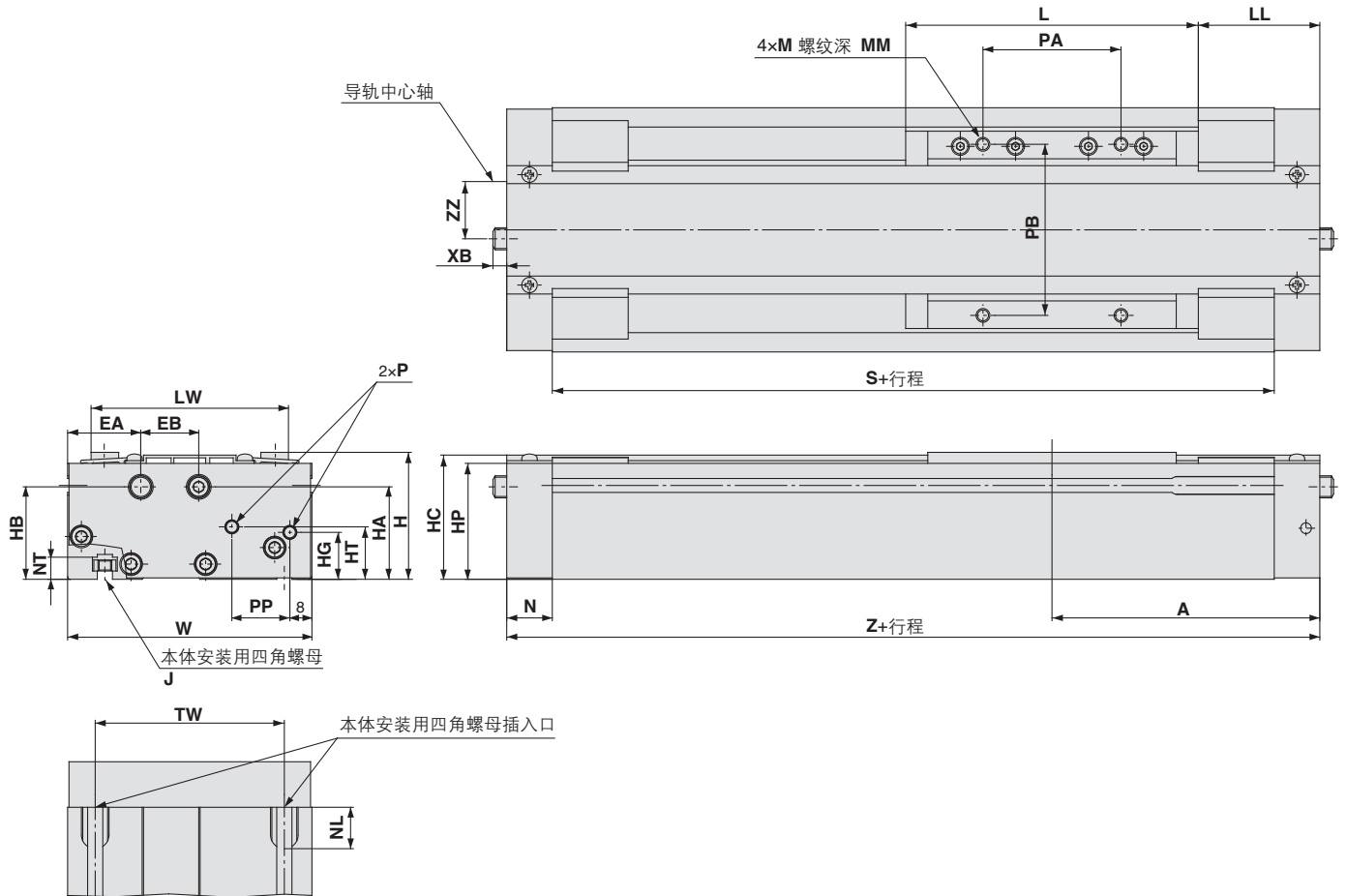
-X□

个别  
-X□

# REBH 系列

## 外形尺寸图 / $\phi 15, \phi 25$

### 1轴型 / REBH

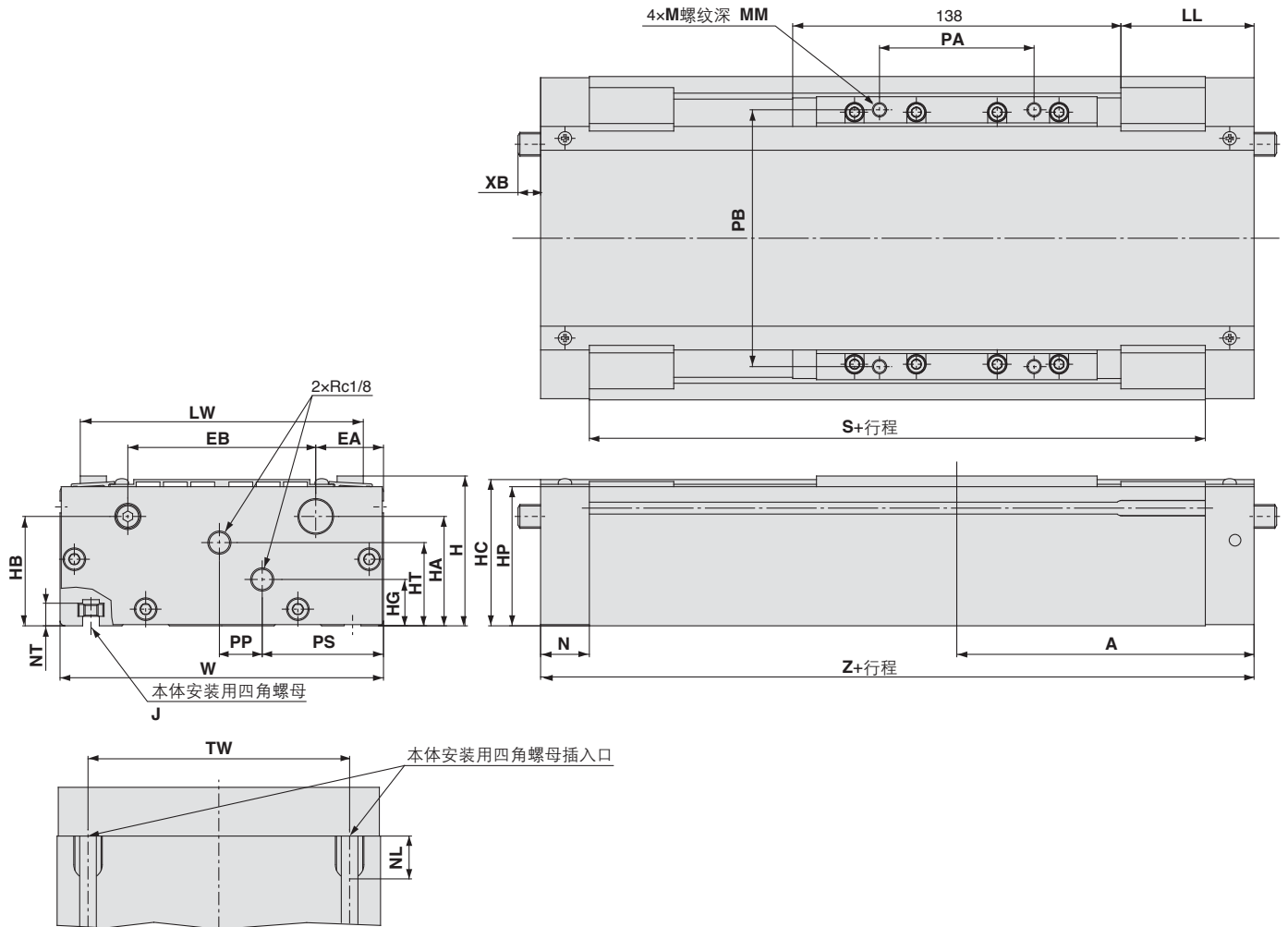


型号	A	EA	EB	H	HA	HB	HC	HG	HP	HT	J	L	LL	LW	M	MM
REBH15	97	26.5	21	46	33.5	33.5	45	17	42	19	M5×0.8	106	44	71.5	M5×0.8	8
REBH25	125	29	24	63	46	46	61.5	25	58.5	28	M6×1.0	138	56	86	M6×1.0	10

型号	N	NL	NT	P	PA	PB	PP	S	TW	W	XB	Z	ZZ
REBH15	16.5	15	8	M5×0.8	50	62	21	161	65	88.5	—	194	17.5
REBH25	20.5	18	9	1/8	65	75	27	209	75	103	9.5	250	23.5

外形尺寸图/φ25、φ32

2轴型 / REBHT



型号	A	EA	EB	H	HA	HB	HC	HG	HP	HT	J	LL	LW	M	MM	N
REBHT25	125	28.5	79	63	46	46	61.5	19.5	58.5	35	M6×1.0	56	119	M6×1.0	10	20.5
REBHT32	132.5	30	90	75	52.5	57.5	72.5	25	69.5	43	M8×1.25	63.5	130	M8×1.25	12	23

型号	NL	NT	PA	PB	PP	PS	S	TW	W	XB	Z
REBHT25	18	9	65	108	18	51	209	110	136	9.5	250
REBHT32	22.5	12	66	115	14	61	219	124	150	2	265

REA

REB

REC

C□Y

C□X

MQ

RHC

RZQ

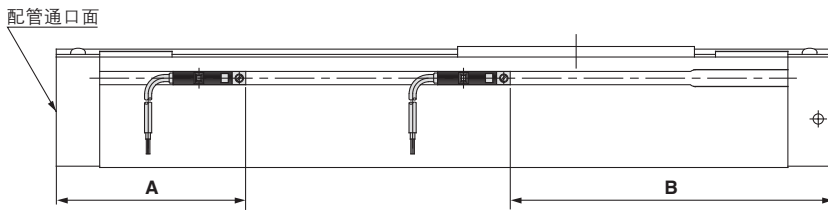
D-□

-X□

个别  
-X□

# REBH 系列

## 磁性开关合适安装位置(行程末端检测时)



## 磁性开关合适安装位置

磁性开关 型号	A			B		
	D-Z7□ D-Z80	D-Y7□W D-Y7□WV	D-Y5□ D-Y6□ D-Y7P D-Y7PV	D-Z7□ D-Z80	D-Y7□W D-Y7□WV	D-Y5□ D-Y6□ D-Y7P D-Y7PV
气缸型号						
REBH15	72			122		
REBH25	86			164		
REBHT25	86			164		
REBHT32	82			183		

注)实际设定时, 确认磁性开关的动作状态后调整。

## 动作范围

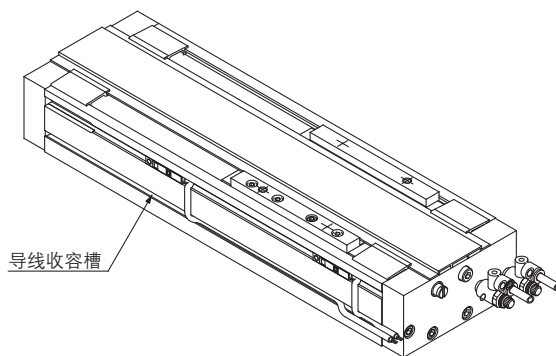
(mm)

磁性开关型号	缸径			
	REBH		REBHT	
	15	25	25	32
D-Z7□、Z80	6	6	6	9
D-Y5□、Y6□、Y7□	5	5	5	6

※含磁滞在内, 是大致值, 不是保证值。(偏差±30%左右)  
由于周围环境的影响, 有很大的变化。

## 磁性开关导线的收容槽

REBH25在轨道台侧面(仅单侧)有磁性开关导线的收容槽。配线处理时使用。



在型号表示方法的适合磁性开关之外, 也可能安装下记磁性开关。  
详细规格参见P.1719~1827。

※常闭型(NC=b触点)无触点磁性开关(D-Y7G, Y7H型)也有, 详见P.1748。

# 正弦无杆气缸 REA/REB 系列 单独规格的订制规格



详细尺寸·规格以及交货期  
由本公司确认。

REA/REB系列的标准型参见③P.935~。

## 1 带螺纹衬套规格 表示记号 -X168

REA  
REAS  
REAL 缸径 - 行程 - **X168**  
REAH  
REBH

带螺纹衬套规格

把标准的安装螺孔改成衬套螺孔规格。

### 规格

适合系列	REA/REAS/REAL/REAH/REBH
缸径	REA: $\phi 25 \sim \phi 63$ REAS/REAL: $\phi 20 \sim \phi 40$ REAH: $\phi 20 \sim \phi 32$ REBH: $\phi 25, \phi 32$

安装螺纹位置及螺纹尺寸与标准型相同。

## 2 追加移动体的安装螺孔数 表示记号 -X206

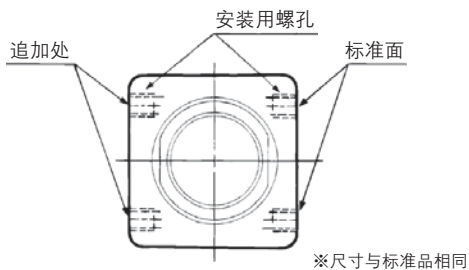
REA 缸径 - 行程 - **X206**

追加移动体的安装螺孔数

安装用螺孔追加在标准位置的反对面上。

### 规格

适合系列	REA
缸径	$\phi 25 \sim \phi 63$



## 3 外部无油规格 表示记号 -X210

REA 缸径 - 行程 - **X210**  
REAS

外部无油规格

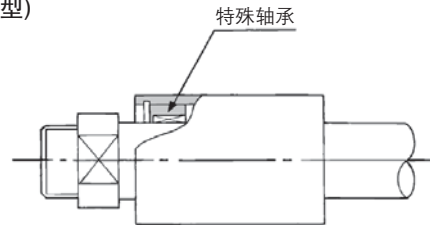
适合要求无油分的环境中使用。未装防尘圈，在灰尘多的环境中应选用-X324(带毛毡)订制规格。

### 规格

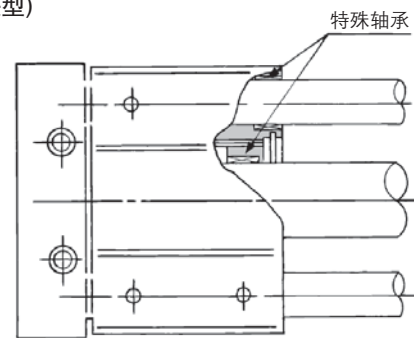
适合系列	REA/REAS	
缸径	REA	$\phi 25 \sim \phi 63$
	REAS	$\phi 10 \sim \phi 40$

### 构造简图

#### REA(基本型)



#### REAS(滑块型)





# 正弦无杆气缸 REA/REB 系列 单独规格的订制规格



详细尺寸·规格以及交货期  
由本公司确认。

REA/REB系列的标准型参见③P.935~。

## 4 外部无油规格(带防尘密封圈) 表示记号 -X324

REA 缸径 - 行程 -X324  
REAS

外部无油规格(带防尘密封圈)

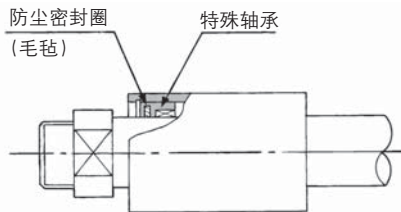
外部无油规格气缸的本体部有毛毡材质的防尘密封圈。

### 规格

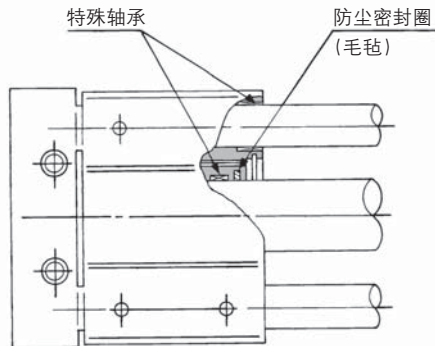
适合系列		REA/REAS
缸径	REA	φ25~φ63
	REAS	φ10~φ40

### 构造简图

#### REA(基本型)



#### REAS(滑块型)



## 5 开关导轨安装在两侧面(带2个) 表示记号 -X431

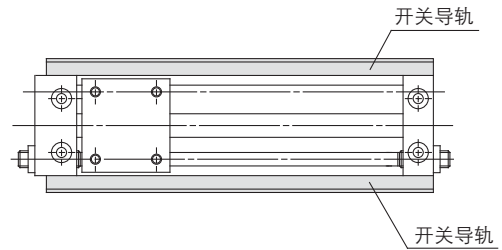
REAS 缸径 - 行程 -X431

开关导轨安装在两侧面(带2个)

适合带开关行程短的场所使用。

### 规格

适合系列	REAS
缸径	φ10~φ40

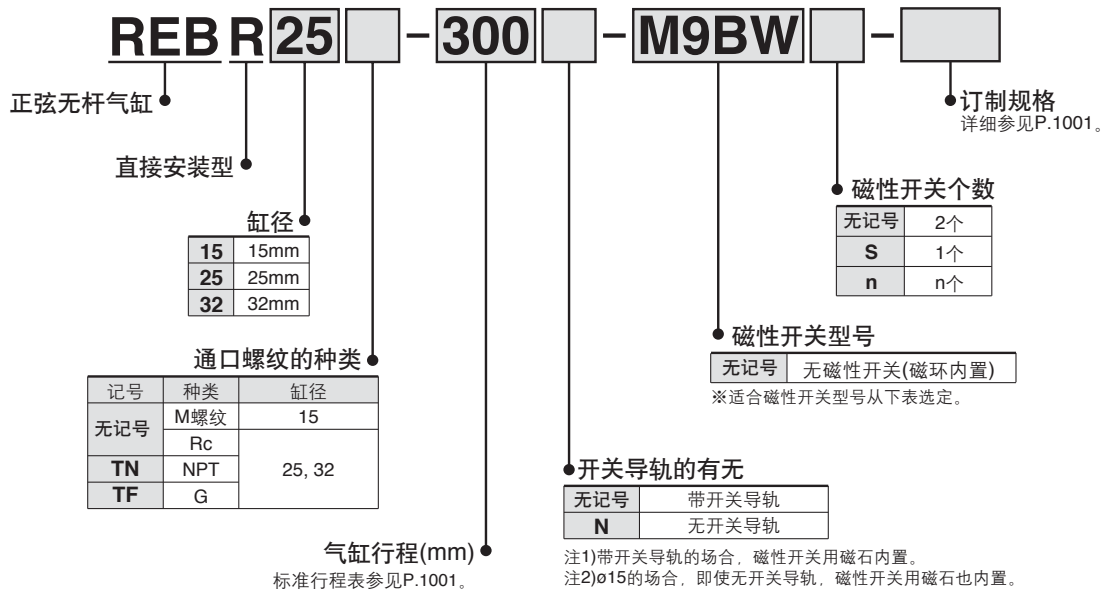


# 正弦无杆气缸 / 直接安装型

# REBR 系列

∅15, ∅25, ∅32

## 型号表示方法



## 适合的磁性开关 / 磁性开关单体的详细规格参见P.1719~1827。

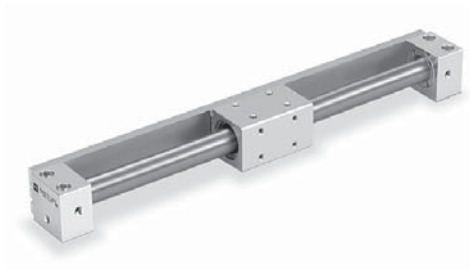
种类	特殊机能	导线引出方式	指示灯	配线(输出)	负载电压		磁性开关型号	配线长度(m)				导线前置插头	适合负载		
					DC	AC		0.5 (无记号)	1 (M)	3 (L)	5 (Z)		继电器	PLC	
无触点磁性开关	—	直接出线式	有	3线(NPN)	24V	5V, 12V	—	M9N	●	●	●	○	○	IC回路	继电器、PLC
				3线(PNP)				M9P	●	●	●	○	○		
				2线				M9B	●	●	●	○	○		
				3线(NPN)				M9NW	●	●	●	○	○		
				3线(PNP)				M9PW	●	●	●	○	○		
				2线				M9BW	●	●	●	○	○		
有触点开关	—	直接出线式	有	3线(相当NPN)	—	5V	—	A96	●	—	●	—	—	IC回路	—
				2线	24V	12V	100V以下	A93	●	—	●	—	—	—	继电器、PLC
								A90	●	—	●	—	—	—	IC回路

※导线长度记号 0.5m..... 无记号 (例) M9NW  
1m..... M (例) M9NWM  
3m..... L (例) M9NWL  
5m..... Z (例) M9NWZ

※带“○”的无触点磁性开关按订货生产。

※上记登载型号以外, 还有可适合的磁性开关, 详见P.1004。  
※导线前置插头的磁性开关详见P.1784、1785。  
※磁性开关同包出厂(未组装)。

## 规格



缸径(mm)	10	15	32
使用流体	空气		
耐压试验压力	1.05MPa		
最高使用压力	0.7MPa		
最低使用压力	0.18MPa		
环境温度及使用流体温度	-10~60°C		
使用活塞速度(MAX) <sup>注)</sup>	50~600mm/s		
给油	不要(不给油)		
行程长度允差	0~250st: $^{+1.0}_0$ , 251~1000st: $^{+1.4}_0$ , 1001st~: $^{+1.8}_0$		
保持力	137	363	588

注) 上記使用活塞速度表示最大速度。在行程端部从缸体伸出，至离开缓冲行程，用约0.5秒(单侧)、两端约用1秒移动。

## 标准行程表

缸径(mm)	标准行程(mm)	制作可能最大行程(mm)	带开关的最大行程(mm)
15	150、200、250、300、350、400	1000	750
	450、500		
25	200、250、300、350、400、450	2000	1500
	500、600、700、800		
32			

注) 中间行程可每1mm对应。



订制规格  
(详见P.1939。)

表示记号	规格/内容
—XC57	带浮动接头的无杆气缸

## 质量表

单位: kg

项目	缸径(mm)	15	25	32
	基本质量 (0st时)	REBR□ (带开关导轨)	0.277	0.660
REBR□-□N (无开关导轨)		0.230	0.580	1.15
每50st增加质量 (带开关导轨の場合)		0.045	0.083	0.113
每50st增加质量 (无开关导轨の場合)		0.020	0.050	0.070

计算方法/例: REBR25-500(带开关导轨)

基本质量 ...0.660 (kg)、增加质量 0.083 (kg/50st)、行程 500 (st)

$0.660 + 0.083 \times 500 + 50 = 1.49$  (kg)

REA

REB

REC

C□Y

C□X

MQ

RHC

RZQ

D-□

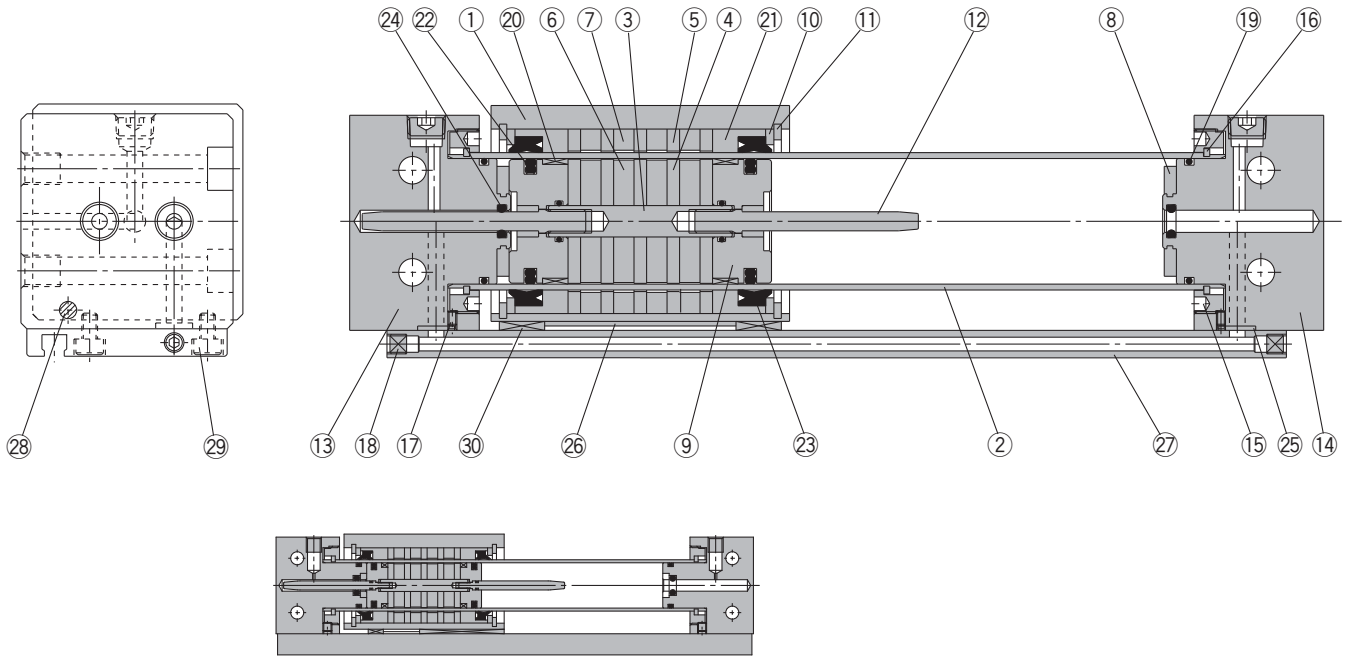
-X□

个别

-X□

# REBR 系列

## 构造简图 / $\phi 15$ 、 $\phi 25$ 、 $\phi 32$



REBR15

### 构成零部件

序号	零部件名	材质	备注
1	缸体	铝合金	硬质阳极化
2	缸筒	不锈钢	
3	轴	不锈钢	
4	活塞内导磁板	轧辊钢板	铬酸锌
5	外部移动体外导磁板	轧辊钢板	铬酸锌
6	磁石A	-	
7	磁石B	-	
8	缓冲垫	聚氨酯橡胶	REBR15除外
9	活塞	铝合金	铬酸盐
10	隔环	轧辊钢板	镀镍
11	弹性挡圈	碳素工具钢	镀镍
12	缓冲环	不锈钢	REBR15,25 复合无电解 镀镍
		碳钢	REBR32
13	缸盖A	铝合金	硬质阳极化
14	缸盖B	铝合金	硬质阳极化
15	连接环	铝合金	硬质阳极化
16	轴用C形弹性挡圈	硬钢线材	镀镍(REBR15)
		不锈钢	REBR25,32
17	内六角紧定螺钉	铬钢	镀镍
18	内六角螺塞	铬钢	镀镍
19	缸筒静密封圈	NBR	

### 构成零部件

序号	零部件名	材质	备注
20	耐磨环A	特殊树脂	
21	耐磨环B	特殊树脂	
22	活塞密封圈	NBR	
23	防尘圈	NBR	
24	缓冲密封圈	NBR	
25	开关导轨静密封圈	NBR	
26	磁气屏蔽板	轧辊钢板 / 镀锌	
27	开关导轨	铝合金 / 白色阳极化	
28	磁石	-	
29	内六角螺钉	铬钢 / 镀镍	
30	耐磨环C	特殊树脂	

### 可换件/密封圈组件

缸径 (mm)	配置型号	内容
15	REBR15-PS	上記序号19,20,21,22,23,24,25,30为一组
25	REBR25-PS	
32	REBR32-PS	

注) ②4缓冲密封圈有更换困难の場合。  
 ※密封圈组件上附润滑脂包(10g)。  
 仅润滑脂包必要的場合，按下记型号配置。  
 润滑脂型号: GR-S-010 (10g)

### 开关导轨附件号

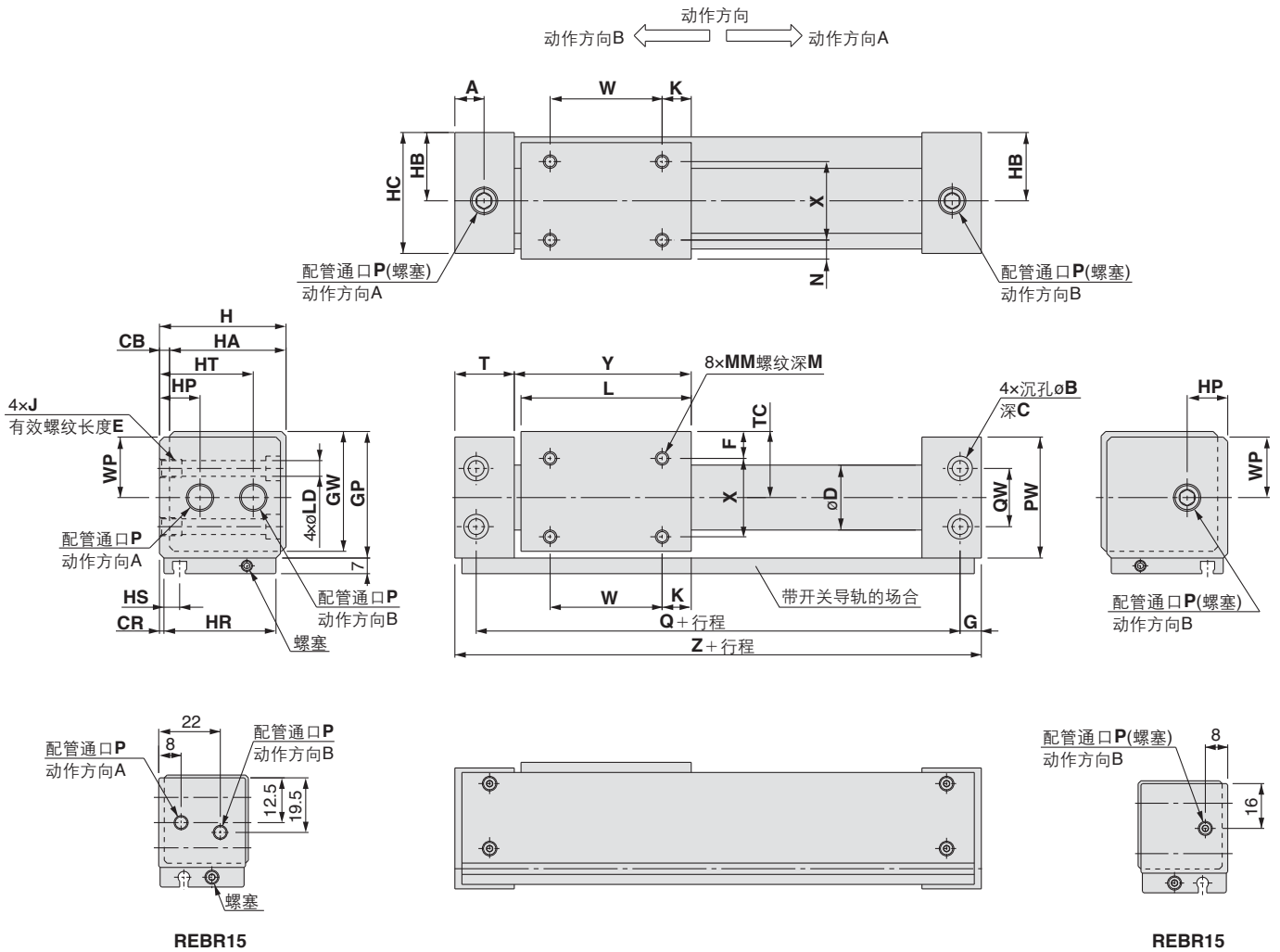


### 开关导轨附件组件

缸径 (mm)	配置型号	内容
15	CYR15E-□	上記序号26,27,28,29,30
25	CYR25E-□	
32	CYR32E-□	

注1) □表示行程。  
 注2)  $\phi 15$ 缸体上磁石内置。

外形尺寸图 /  $\phi 15, \phi 25, \phi 32$



REBR15

REBR15

型号	A	B	C	CB	CR	D	F	G	GP	GW	H	HA	HB	HC	HP	HR	HS	HT
REBR15	12	8	4.2	2	0.5	17	8	7	33	31.5	32	30	17	31	—	30	8.5	—
REBR25	12.5	9.5	5.2	3	1	27.8	8.5	10	44	42.5	44	41	23.5	43	14.5	41	6.5	33.5
REBR32	19.5	11	6.5	3	1.5	35	10.5	16	55	53.5	55	52	29	54	20	51	7	39

型号	JxE	K	L	LD	M	MM	N	P	PW	Q	QW	T	TC	W	WP
REBR15	M5x0.8x7	14	53	4.3	5	M4x0.7	6	M5x0.8	32	84	18	21	17	25	—
REBR25	M6x1x8	15	70	5.6	6	M5x0.8	6.5	1/8	43	105	20	25.5	22.5	40	21.5
REBR32	M8x1.25x10	13	76	7	7	M6x1	8.5	1/8	54	116	26	33	28	50	27

型号	X	Y	Z
REBR15	18	54.5	98
REBR25	28	72	125
REBR32	35	79	148

(mm)

REA

REB

REC

C□Y

C□X

MQ

RHC

RZQ

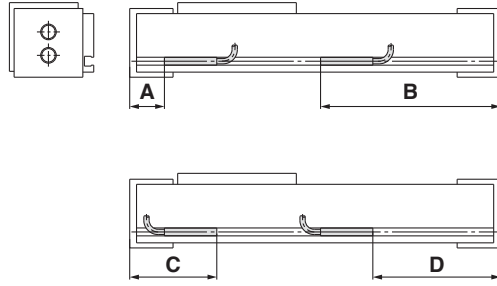
D-□

-X□

个别  
-X□

# REBR 系列

## 磁性开关合适安装位置(行程末端检测时)



### 磁性开关合适安装位置 ø15, ø25, ø32

(mm)

磁性开关 型号	A		B		C		D	
	D-A9□	D-M9□ D-M9□W	D-A9□	D-M9□ D-M9□W	D-A9□	D-M9□ D-M9□W	D-A9□	D-M9□ D-M9□W
缸径 15	19.5	23.5	78.5	74.5	—	—	58.5	62.5
25	23	27	102	98	46	42	79	83
32	31.5	35.5	116.5	112.5	54.5	50.5	93.5	87.5

注1) ø15的C部上不能设置磁性开关。

注2) 实际设定时, 确认磁性开关的动作状态后调整。

### ø25, ø32

(mm)

磁性开关 型号	A	B	C	D
	缸径 25	22	103	47
32	30.5	117.5	55.5	92.5

注) 实际设定时, 确认磁性开关的动作状态后调整。

## 动作范围

(mm)

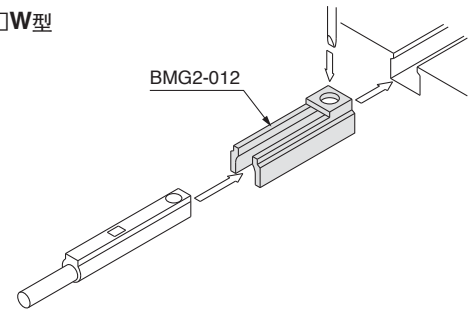
磁性开关型号	缸径		
	15	25	32
D-A9□	8	7.5	8
D-M9□W D-M9□	4.5	5.5	4.5
D-Z7□/Z80	—	9	9
D-Y5□/Y7P/Y7□W	—	7	6

※含磁滞在内, 是大致值, 不是保证值。(偏差±30%左右)  
由于周围环境的影响, 有很大的变化。

## 磁性开关安装件及其型号

磁性开关型号	缸径(mm)
	ø25, ø32
D-A9□ D-M9□ D-M9□W	BMG2-012

D-A9□/M9□/M9□W型  
的场合



在型号表示方法的适合磁性开关之外, 也可能安装下记磁性开关。  
详细规格参见P.1719~1827。

磁性开关种类	型号	导线引出方式(取出方向)	特长	适合缸径
有触点	D-Z73, Z76	直接出线式(横)	—	ø25, ø32
	D-Z80		无指示灯	
无触点	D-Y59A, Y59B, Y7P	直接出线式(横)	—	
	D-Y7NW, Y7PW, Y7BW		诊断指示(2色指示)	

※无触点磁性开关上, 也可带导线前置插头。详见P.1784, 1785。

※常闭型(NC=b触点)无触点磁性开关(D-F9G, F9H, Y7G, Y7H型)也有。详见P.1746, 1748。