

通用压力开关 ISG 系列



型号·规格

通用型压力开关ISG系列在机床、产业机械、压缩机、化工厂、发电厂、船舶用机械等广泛领域用于油压·水压·液压·空气压等的自动压力控制。



开放型

开放型迟滞刻度板式



防滴型

JIS图形符号



型号		压力调整范围 MPa	迟滞调整范围 MPa	保证耐压力 MPa	重复精度 MPa	接液部材质	迟滞 刻度板	导线 连接方法
开放型(非防水)	防滴型							
ISG110-030	ISG210-030	0.02~0.3	0.015~0.2	1.0	±0.006	黄铜·磷青铜	无	(开放型)
ISG110-031	ISG210-031					黄铜·磷青铜	有	
ISG111-030	ISG211-030					SUS316	无	
ISG111-031	ISG211-031					SUS316	有	
ISG120-030	ISG220-030	0.05~0.7	0.02~0.35	1.5	±0.014	黄铜·磷青铜	无	直接出线式
ISG120-031	ISG220-031		0.02~0.45			黄铜·磷青铜	有	
ISG121-030	ISG221-030		0.02~0.35			SUS316	无	
ISG121-031	ISG221-031		0.02~0.45			SUS316	有	(防滴型)
ISG130-030	ISG230-030	0.1~1.0	0.03~0.4	1.5	±0.02	黄铜·磷青铜	无	电线压盖
ISG130-031	ISG230-031		0.03~0.6			黄铜·磷青铜	有	
ISG131-030	ISG231-030		0.03~0.4			SUS316	无	ø11~13
ISG131-031	ISG231-031		0.03~0.6			SUS316	有	
ISG190-030	ISG290-030	-10~100kPa	7~53kPa	0.5	±2kPa	黄铜·磷青铜	无	
ISG191-030	ISG291-030					SUS316	无	

环境温度及使用流体温度—5~80℃(但未冻结)。触点构成—1a1b, 2ab(准标准)、
连接口径—3/8、质量—1.2kg(开放型)、1.3kg(防滴型)

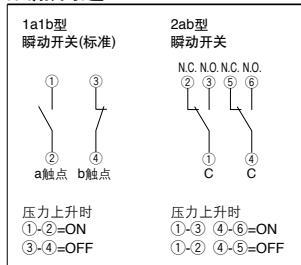
使用流体

使用流体受接液部材质限制。选适合材质的型号。

适合流体	接液部材质	
	波纹管	流体取入部
没有腐蚀性的水、空气、液体、惰性气体	磷青铜	黄铜
※蒸气(150℃以下)等不腐蚀SUS316的流体	SUS316	SUS316

※环境温度在80℃以下使用。

触点构造



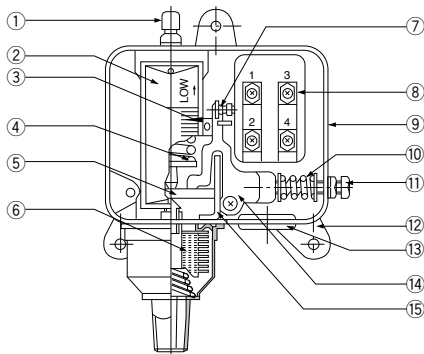
电气额定

额定电压 (V)注	非感性负载(A)		感性负载(A)	
	阻性负载	灯负载	感性负载	电动机负载
AC 110	12	2	12	3
220	10	1	10	1.5
440	6	1	3	1
DC 24	3	2.5	3	2.5
48	1.5	1.2	1.5	1.25
110	0.5	0.25	0.5	0.2
220	0.25	0.1	0.25	0.1

绝缘阻抗—100MΩ以上(DC500V 兆欧表)
耐电压—AC2000V 1分钟

注) CE对应品, AC220V, DC110V以下适合。

结构图



构成零部件

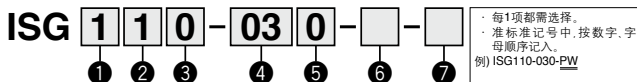
序号	零部件名
1	设定压力调整用螺钉
2	刻度板
3	指针
4	设定压力调整用弹簧
5	动作用主杆
6	波纹管组件
7	开关・按钮间调整螺钉
8	1a+1b型联动开关

序号	零部件名
9	本体
10	迟滞(ON-OFF的宽度)调整用弹簧
11	迟滞(ON-OFF的宽度)调整用螺钉
12	托架
13	绝缘孔圈
14	开关操作用连接杆
15	动作杆用限位器

型号表示方法



[可选项]



		记号	内容
①	防水类别	1	开放型(相当IP40)
		2	防滴型(相当IP44)
②	压力调整范围	1	0.02~0.3MPa
		2	0.05~0.7MPa
		3	0.1~1.0MPa
		9	-10~-100kPa
		+	
③	接液部材质	0	黄铜·磷青铜
		1	SUS316
④	接管口径	+	
		03	R3/8
		N03	NPT3/8
⑤	调整用迟滞刻度	0	无
		1(注1)	带迟滞刻度板
⑥	a 接点构成	无记号	1a1b
		W(注2)	2ab
b	刻度板压力单位	无记号	MPa
		P(注2,3)	MPa・psi并记
⑦	CE对应(注2)	+	
		无记号	非对应
		Q	对应品

注1) ISG19□、29□型:1:型上不带迟滞刻度板。

注2) CE对应品,不能选择P:MPa・psi并记,W:2ab,CE对应品适合AC220V,DC110V以下。

注3) 新计量法上(日本国内用SI单位),只向日本以外的国家销售。

产品单独注意事项

使用前必读。
安全上的注意参见由56,压力开关/共同注意
事项由P.763,764确认。

选定

△注意

① 选定适合使用流体的材质的型号。使用流体受接液部材质的限制,不明白处与本公司联系。

配线

△警告

① 内部配线不要接触开关操作连杆上,以免造成动作不良的原因。

△注意

① 开放型的配线用绝缘孔圈的内径是φ17,一旦卸下绝缘孔圈,应安装1/2B的电线管。
② 端子所用螺钉为M4。

安装・配管

△注意

① 安装方向水平・垂直都可。

压力源

△警告

① 使用流体是液体的场合,有必要安装为缓和水击或脉动的过压吸收器等对策。由于冲击压、脉动压,ISG有破损的可能。

压力设定

△注意

① 压力设定由设定压力调整用螺钉回转进行。设定压力向右回转增大,向左回转减少。
② 迟滞(ON-OFF的宽度)用迟滞调整用螺钉回转进行,带迟滞刻度板的场合,在调整螺钉的中间,用一字形螺丝刀调整。迟滞的宽度,向右回转增大,向左回转减少。
③ 迟滞宽在规定范围内使用。在规定范围外,会动作不稳定。
④ 刻度板大致指示压力。正确的设定要用压力表测定。
⑤ 开关设定指示刻度是压力上升时的设定值。

其他

△注意

① 备件仅有波纹管组件。
其他件的更换,用户不能进行,要委托修理。
波纹管组件的配置方法
需ISG□□□-□□□用波纹管组件配置。
(没有部件型号)
例……ISG110-030用波纹管组件

使用环境

① 可燃性流体及可燃性气体的氛围中绝对不要使用。因不是防爆结构,有引起爆炸灾害的可能。

PFM

PFMV

PF2A

PF3W

PF2D

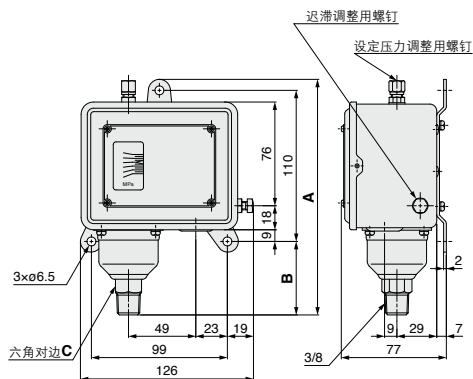
IF

ISG 系列

外形尺寸图

开放型

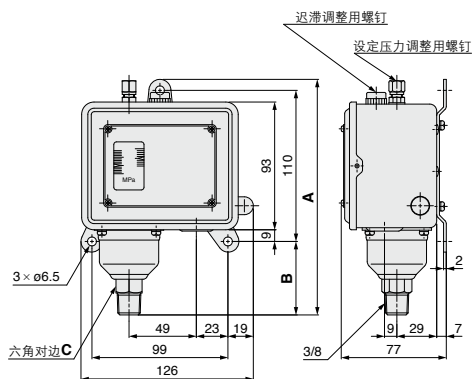
ISG110~191-030(无调整用迟滞刻度板)



尺寸图 (mm)

型号	A	B	C
ISG110-030(-W)	172	54	19
ISG1□0~1□0-030(-W)	169	51	19
ISG1□1~1□1-030(-W)	177	59	23

ISG110~131-031(带调整用迟滞刻度板)

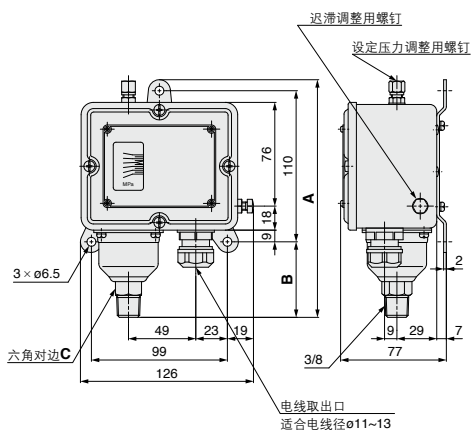


尺寸表 (mm)

型号	(A)	(B)	C
ISG110~130-031(-W)	172	54	19
ISG111~131-031(-W)	177	59	23

防滴型

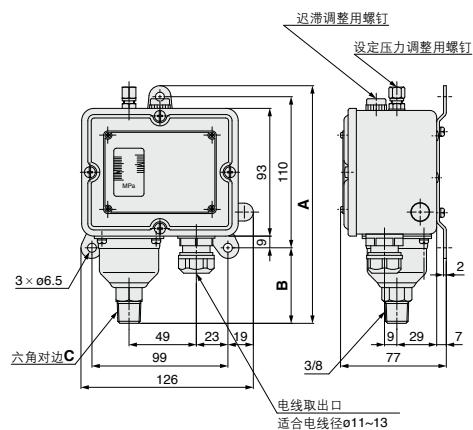
ISG210~291-030(无调整用迟滞刻度板)



尺寸表 (mm)

型号	A	B	C
ISG2□0~2□0-030(-W)	173	55	19
ISG2□1~2□1-030(-W)	178	60	23

ISG210~231-031(带调整用迟滞刻度板)



尺寸表 (mm)

型号	(A)	(B)	C
ISG210~230-031(-W)	173	55	19
ISG211~231-031(-W)	178	60	23

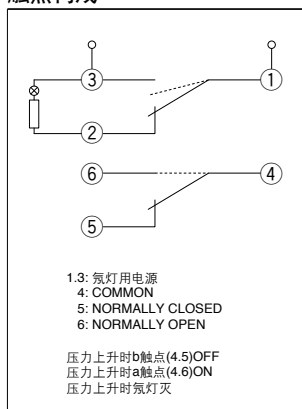
相关元件

带动作指示灯的压力开关

动作点用氖灯指示。



触点构成



备件

作为维修件，备有波纹管组件、灯、盖组件。
产品型号后追加各组件配置。

(部件没有型号)

例) IS2761-103L1用波纹管组件

IS2761-103L1用灯·盖组件

其他部件的更换，用户不能进行，要委托修理

产品单独注意事项

使用前必读。

安全上的注意由前附56确认、压力开关/
共同注意事项由P.763、764确认。

关于产品单独注意事项由P923确认。

规格

压力调整范围	0.1~1.0MPa
迟滞调整范围	0.03~0.4MPa
保证耐压力	1.5MPa
重复精度	±0.02MPa
触点构成	1ab(氖灯1b)
接管口径	3/8
环境温度及使用流体温度	-5~80°C(但未冻结)
保护结构	开放式(IP40相当)
导线连接方法	直接出线式
质量	1.3kg

使用流体

使用流体受液体接触部材质限制。请选择适合材质的种类。

适合流体	液体接触	
	波纹管	流体引入部
无腐蚀性的水、空气、液体、惰性气体	磷青铜	黄铜
不腐蚀SUS316的流体	SUS316	SUS316

按钮开关电气规格

额定电压(V)	无诱导负载(A)		诱导负载(A)	
	抵抗负载	指示灯负载	诱导负载	电机负载
AC 110	12	2	12	3
220	10	1	10	1.5
440	6	1	3	1
DC 24	3	2.5	3	2.5
48	1.5	1.2	1.5	1.25
110	0.5	0.25	0.5	0.2
220	0.25	0.1	0.25	0.1

绝缘抵抗—100MQ以上(DC500V 兆欧表)

耐电压—AC2000V 1分钟

型号表示方法

IS2761-1 03 L1 -

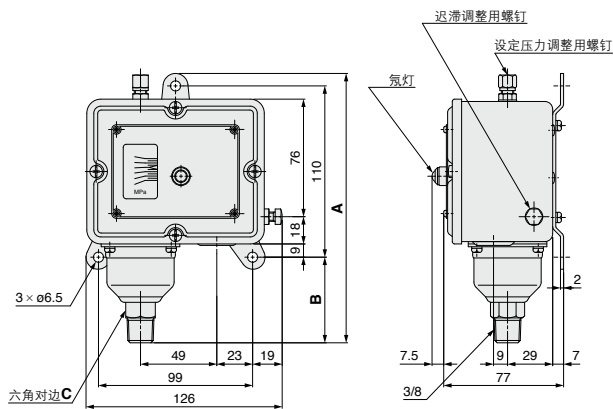
① ② ③ ④

· 请选择每一项内容。

	记号	内容
① 液体接触材质	无记号	黄铜·磷青铜
	1	SUS316
	+	
② 接管口径	03	R3/8
	N03	NPT3/8
	+	
③ 动作指示灯电源	L1	AC110V
	L2	AC220V
	L9	DC24V
	+	
④ 刻度板压力单位	无记号	MPa
	P(注1)	MPa·psi并记

注) 新计量法上(日本国内用SI单位)。仅向日本海外销售。
不能选带调整用迟滞刻度的板。

外形尺寸图



尺寸表

(mm)

型号	A	B	C
IS2761-103L□	173	55	19
IS2761-1103L□	178	60	23

通用压力开关 ISG 系列

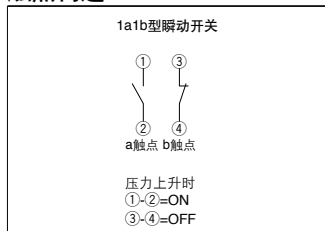


型号·规格

型号	压力调整范围 MPa	迟滞调整范围 MPa	保证耐压力 MPa	重复精度 MPa	接液部材质	迟滞刻度板
30-ISG210-030	0.02~0.3	0.015~0.2	1.0	±0.006	黄铜·磷青铜	无
30-ISG210-031					黄铜·磷青铜	有
30-ISG211-030					SUS316	无
30-ISG211-031					SUS316	有
30-ISG220-030	0.05~0.7	0.02~0.35	1.5	±0.014	黄铜·磷青铜	无
30-ISG220-031		0.02~0.45			黄铜·磷青铜	有
30-ISG221-030		0.02~0.35			SUS316	无
30-ISG221-031		0.02~0.45			SUS316	有
30-ISG230-030	0.1~1.0	0.03~0.4	1.5	±0.02	黄铜·磷青铜	无
30-ISG230-031		0.03~0.6			黄铜·磷青铜	有
30-ISG231-030		0.03~0.4			SUS316	无
30-ISG231-031		0.03~0.6			SUS316	有
30-ISG290-030	-10~-100kPa	7~53kPa	0.5	±2kPa	黄铜·磷青铜	无
30-ISG291-030					SUS316	无

环境温度及使用流体温度-0~40°C、触点构成—1a1b、接管口径—3/8、质量—1.3kg
导线连接方法G1/2

触点构造



电气规格

额定电压 (V)	无电负载(A)		电负载(A)	
	负载电阻	指示灯负载	电感负载	电机负载
AC110	12	2	12	3
AC220	10	1	10	1.5
DC24	3	2.5	3	2.5
DC48	1.5	1.2	1.5	1.25
DC110	0.5	0.25	0.5	0.2
DC220	0.25	0.1	0.25	0.1

绝缘阻抗—100MΩ以上 (DC500V兆欧表)
耐电压—AC2000V 1分钟

型号表示方法

30-ISG **2** **1** **0** - **03** **0**

① ② ③ ④ ⑤

· 请选择每一项内容。

外形尺寸法请参见标准品(导线连接方法不同)。

	记号	内容
①	防水等级	2 防滴型(IP44相当)
		+
②	压力调整范围	1 0.02~0.3MPa
		2 0.05~0.7MPa
		3 0.1~1.0MPa
		9 -10~-100kPa
		+
③	液体接触部材质	0 黄铜·磷青铜
		1 SUS316
		+
④	接管口径	03 R3/8
		+
⑤	调整用迟滞刻度板	0 无
		1注) 带迟滞刻度板

注) ISG19□,29□不能选择1:带迟滞刻度板。

使用流体

使用流体受液体接触部材质限制。请选择适合材质的种类。

适合流体	液体接触	
	波纹管	流体引入部
无腐蚀性的水、空气、液体、惰性气体	磷青铜	黄铜
不腐蚀SUS316的流体	SUS316	SUS316

PFM

PFMV

PF2A

PF3W

PF2D

IF