

# 真空用自由安装型气缸

## ZCUK 系列

对应 **气缸** + **真空吸盘** 的需要

活塞杆上设有真空用通路的自由安装型气缸。

CUK气缸的活塞杆上设有真空用通路,真空吸盘可安装在杆前端。



**活塞杆前端部,不需要真空用配管空间。**

真空用吸盘周围整齐紧凑。

### ● 杆不回转

导杆是标准配备  
杆不回转精度  
(无负载:不回转板侧  
杆缩回时)  
φ10、φ16 ————— ±0.8°  
φ20、φ25、φ32 ————— ±0.5°

因活塞杆是中空杆,横向加负载,  
活塞杆会弯曲和破损。

### ● 磁性开关

有触点磁性开关:

D-A9□型 (橡胶绝缘软导线、横向引出)  
D-A9□V型(橡胶绝缘软导线、纵向引出)

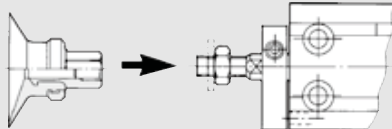
无触点磁性开关:

D-M9□型·D-M9□W型 (橡胶绝缘软导线、  
横向引出)  
D-M9□V型·D-M9□WV型(橡胶绝缘软导线、  
纵向引出)

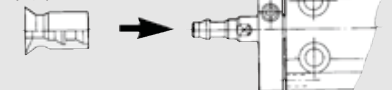
### ● 真空吸盘(吸盘径:φ2~φ50)

<纵向内螺纹>

<外螺纹>



<直接安装型>



<倒钩接头>

### ● 真空侧配管方法

#### 安装盖配管

真空侧的活塞杆不会伸出外部。  
另外,活塞动作时,真空引出管子不动。  
真空通口压力范围:-101kPa~0.6MPa  
仅真空破坏时加压。这时,在气缸使用压力以下使用。

#### 活塞杆配管

与安装盖配管相比,轻量  
也可用于吹气  
真空通口压力范围:-101kPa~0.6MPa



SP

ZCUK

AMJ

AMV

ZH  
-X185

相关  
元件

# 真空用自由安装气缸 ZCUK 系列

## 型号表示方法

**基本型** ZCUK C 16 - 20 D

**带磁性开关** ZCDUK C 16 - 20 D - M9BW

形式 (真空侧配管方法) / (杆端形状)

C	安装盖配管 / 外螺纹
D	安装盖配管 / 吸盘直接安装
Q	活塞杆配管 / 外螺纹
R	活塞杆配管 / 吸盘直接安装

缸径

10	10mm
16	16mm
20	20mm
25	25mm
32	32mm

动作方式

D 双作用

磁性开关

无记号 无磁性开关  
S 带1个  
2 带2个

磁性开关个数

磁性开关型号参见下表。

通口螺纹的种类

记号	种类	缸径
无记号	M5x0.8	ø10, ø16, ø20, ø25
无记号	Rc1/8	ø32
TN	NPT1/8	ø32
注 TF	G1/8	ø32

注) 杆配管(Q, R) 的场合, 没有TF(G1/8)。

内置磁环气缸的型号

内置磁环, 无磁性开关的场合, 磁性开关型号的表示记号为无记号。  
(例) ZCDUKC20-20D

气缸标准行程(mm)

	10, 16	5, 10, 15, 20, 25, 30
20, 25, 32		5, 10, 15, 20, 25, 30, 40, 50

适合磁性开关 / 磁性开关单体的详细规格请参见P.807~856。

种类	特殊功能	导线引出方式	指示灯	配线(输出)	负载电压		磁性开关型号		导线长度(m)				导线前置插头	适合负载	
					DC	AC	纵向引出	横向引出	0.5 (无记号)	1 (M)	3 (L)	5 (Z)			
无触点磁性开关	—	直接出线式	有	3线(NPN)	24V	5V, 12V	—	M9NV	M9N	●	●	●	○	○	继电器、PLC
				3线(PNP)				M9PV	M9P	●	●	●	○	○	
				2线	M9BV	M9B	●	●	●	○	○				
	3线(NPN)			M9NWV	M9NW	●	●	●	○	○					
	3线(PNP)			M9PWW	M9PW	●	●	●	○	○					
	2线			M9BWW	M9BW	●	●	●	○	○					
有触点磁性开关	—	直接出线式	有	3线(NPN)	24V	5V, 12V	—	**M9NAV	**M9NA	○	○	●	○	○	继电器、PLC
				3线(PNP)				**M9PAV	**M9PA	○	○	●	○	○	
				2线	**M9BAV	**M9BA	○	○	●	○	○				
	3线(NPN)			A96V	A96	●	—	●	—	—	—	—	—		
	3线(NPN相当)			A93V	A93	●	—	●	—	—	—	—	—		
	2线			A90V	A90	●	—	●	—	—	—	—	—		

※※上记型号的产品上也可安装耐水性强的磁性开关, 但并不保证产品的耐水性。

上记型号耐水性强的产品请与本公司确认。

※导向长度记号

0.5m.....无记号 (例)M9NW  
1m..... M (例)M9NWM  
3m..... L (例)M9NWL  
5m..... Z (例)M9NWX

※○符号的无触点磁性开关按订货生产。

※带导线前置插头的磁性开关详见P.843, 844。  
※磁性开关同包出厂(未组装)。

## 真空用吸盘 / 型号表示方法

注) 气缸与吸盘的组合请参见P.1380的「气缸型号-适合吸盘」。

### ●杆端外螺纹的场合

ZPT 02 U N - B4

吸盘直径(mm)

02	ø2
04	ø4
06	ø6
08	ø8
10	ø10
13	ø13
16	ø16
20	ø20
25	ø25
32	ø32
40	ø40
50	ø50

吸盘形状 (参见表①)

U	平型
C	平型带肋
D	深型
B	风琴型

真空引出口(与安装连接螺纹径兼用)

记号	螺纹径	ø2~ø8	ø10~ø16	ø20~ø32	ø40~ø50
内螺纹	B4	M4 × 0.7	●	—	—
	B5	M5 × 0.8	●	●	—
	B6	M6 × 1	—	●	●
	B8	M8 × 1.25	—	—	●
	B10	M10 × 1.25	—	—	●

材质

N	NBR
S	硅橡胶
U	聚氨酯
F	氟橡胶
GN	导电性NBR(仅ø2~ø16)
GS	导电性硅橡胶(仅ø2~ø16)

表① 吸盘直径-吸盘形状

形状	直径mm											
	2	4	6	8	10	13	16	20	25	32	40	50
平型	●	●	●	●	●	●	●	●	●	●	●	●
平型带肋	—	—	—	—	●	●	●	●	●	●	●	●
深型	—	—	—	—	●	—	●	—	●	—	●	—
风琴型	—	—	●	●	●	●	●	●	●	●	●	●

### ●吸盘直接安装的场合

ZP 04 U N - X11

吸盘直径(mm)

02	ø2
04	ø4
06	ø6
08	ø8
10	ø10
13	ø13
16	ø16
20	ø20
25	ø25
32	ø32
40	ø40
50	ø50

追记号

记号	适合气缸型号
X11	ZC(D)UKR10
无记号	ZC(D)UKR16~32

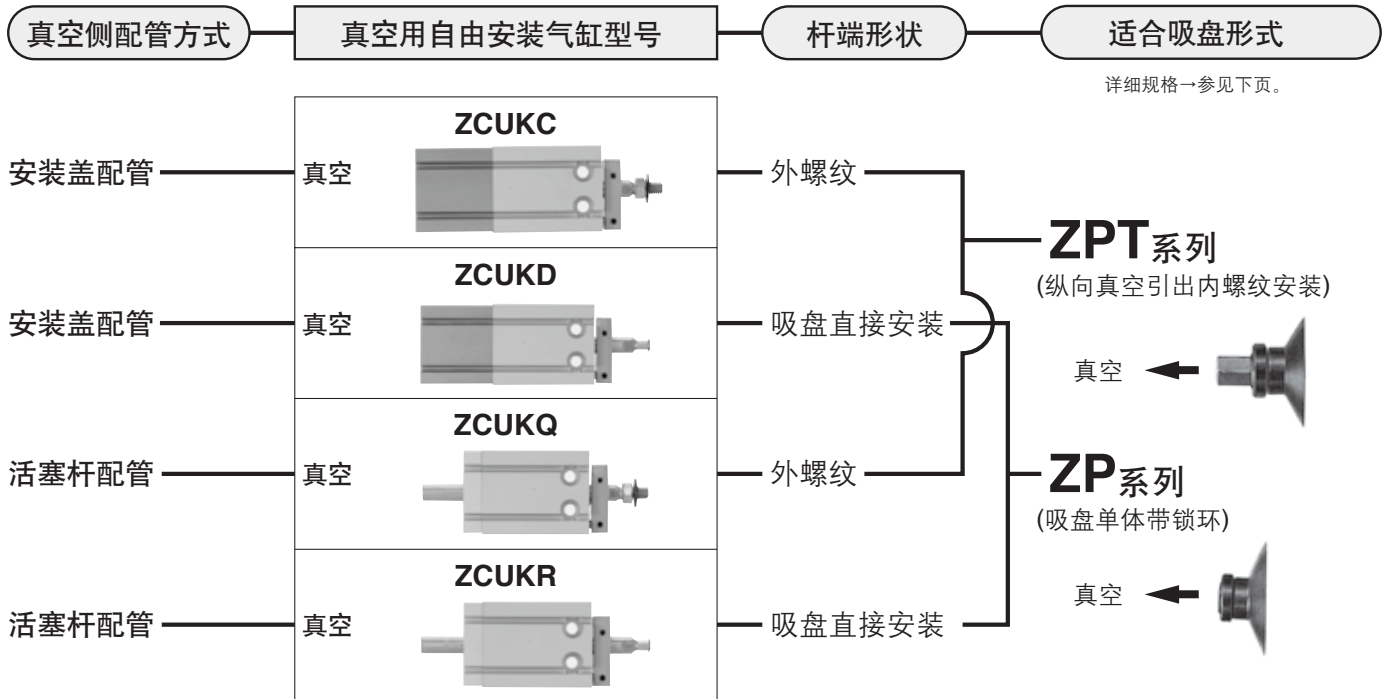
注) -X11的吸盘, 仅ø2~ø8的形状仅平型。

材质

N	NBR
S	硅橡胶
U	聚氨酯
F	氟橡胶
GN	导电性NBR(仅ø2~ø16)
GS	导电性硅橡胶(仅ø2~ø16)

吸盘形状

U	平型
C	平型带肋
D	深型
B	风琴型 (-X11除外)



**△产品单独注意事项**

使用前必读。  
 安全注意事项由前附35确认、  
 真空用元件/共同注意事项由  
 P.899~901确认。

**△注意**

- ①手指不要进入不回转板和缸筒之间。  
 活塞杆缩回时,手指有可能被夹在不回转板和缸筒之间,手指绝对不要进入。  
 手指被气缸夹住时,因气缸输出力大,对人体造成伤害,请注意手指不要被夹住。
- ②活塞杆上请勿施加回转力矩。不得已的场合,应在下表的允许回转力矩以下使用。

**允许回转力矩**

缸径(mm)	φ10	φ16	φ20	φ25	φ32
允许回转力矩 (N·m)	0.02	0.04	0.10	0.15	0.20

- ③活塞杆端固定工件时,活塞杆应处于完全缩回状态,活塞杆上不施加力矩进行紧固。
- ③安装气缸时,按下表的范围拧紧。

**适合紧固力矩**

缸径 (mm)	内六角螺钉径 (mm)	适合紧固力矩 N·m
φ10	M3	1.08 ± 10%
φ16	M4	2.45 ± 10%
φ20, φ25	M5	5.10 ± 10%
φ32	M6	8.04 ± 10%

**规格**

缸径(mm)	φ10	φ16	φ20	φ25	φ32
使用流体	空气				
保证耐压力	1.05MPa				
最高使用压力	0.7MPa				
最低使用压力	0.13MPa			0.11MPa	
真空口压力	-101kPa~0.6MPa 注)(真空破坏时0~0.6MPa)				
环境温度及使用流体温度	无磁性开关: -10°C~+70°C (但未冻结) 带磁性开关: -10°C~+60°C				
给油	不给油				
使用活塞速度	50~500mm/s				
缓冲	两侧垫缓冲				
行程长度公差	+1.0 0				
杆端螺纹的有无	有、无(吸盘直接安装型)				
安装形式	基本型				
适合吸盘	详见次页				

注) 安装盖型的场合,仅真空破坏时加压。这时,真空破坏压力在气缸使用压力以下使用。

**杆不回转精度(无负载·不回转板侧活塞杆缩回时)**

缸径(mm)	φ10	φ16	φ20	φ25	φ32
杆不回转精度	±0.8°		±0.5°		

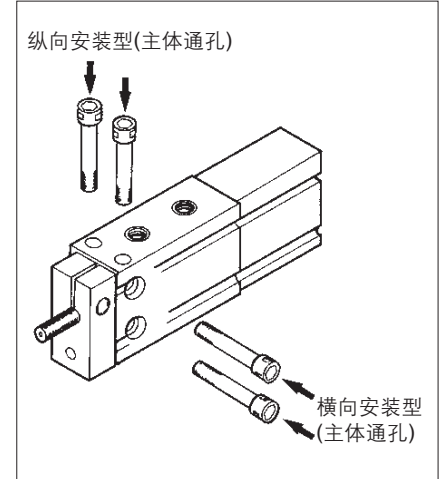
- SP
- ZCUK
- AMJ
- AMV
- ZH-X185
- 相关元件

# ZCUK 系列

## 标准行程

适合气缸 行程(mm)	双作用·单杆型、杆不回转型							
	行程(mm)							
缸径(mm)	5	10	15	20	25	30	40	50
10	●	●	●	●	●	●	—	—
16	●	●	●	●	●	●	—	—
20	●	●	●	●	●	●	●	●
25	●	●	●	●	●	●	●	●
32	●	●	●	●	●	●	●	●

## 安装方法



## 气缸的理论输出力表 / 双作用

单位: N

缸径 (mm)	杆径 (mm)	受压面积 (mm <sup>2</sup> )	使用压力(MPa)		
			0.3	0.5	0.7
10	4	66.0	19.8	33	46.2
16	6	172	51.6	86	121
20	8	264	79.2	132	185
25	10	412	124	206	289
32	12	691	207	346	484

## 磁性开关可安装的最小行程

磁性开关 安装数	适合磁性开关型号		
	D-A9□·D-A9□V	D-M9□·D-M9□V	D-M9□W·D-M9□WV
1个	5	5	5
2个	10	5	10

## 气缸型号-适合吸盘

### ●杆端外螺纹の場合

吸盘使用ZPT系列(纵向真空引出·内螺纹安装)。

气缸 型号	缸径 (mm)	吸盘(ZPT02~50□□-B4~10)										螺纹径		
		吸盘直径(mm)												
		2	4	6	8	10	13	16	20	25	32	40	50	
ZCUKC	10	●	●	●	●	—	—	—	—	—	—	—	—	M4×0.7
ZCUKQ	16	●	●	●	●	●	●	—	—	—	—	—	—	M5×0.8
ZCDUKC	20	—	—	—	—	●	●	●	●	●	—	—	—	M6×1.0
ZCDUKQ	25	—	—	—	—	—	—	●	●	●	●	●	—	M8×1.25
	32	—	—	—	—	—	—	●	●	●	●	●	●	M10×1.25

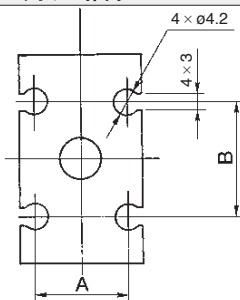
### ●吸盘直接安装の場合

吸盘使用ZP系列(吸盘单体)。

气缸 型号	缸径	吸盘(ZP02~50□□)											
		吸盘直径(mm)											
		2	4	6	8	10	13	16	20	25	32	40	50
ZCUKD	10 注1)	●	●	●	●	—	—	—	—	—	—	—	—
ZCUKR	16	●	●	●	●	—	—	—	—	—	—	—	—
ZCDUKD	20	—	—	—	—	●	●	●	—	—	—	—	—
ZCDUKR	25	—	—	—	—	—	—	—	●	●	●	—	—
	32	—	—	—	—	—	—	—	—	—	—	●	●

注1) 使用ZC(D)UK<sub>H</sub>10の場合, 吸盘使用ZP02~08U□-X11。  
吸盘形状仅平型。

## 磁性开关槽位置



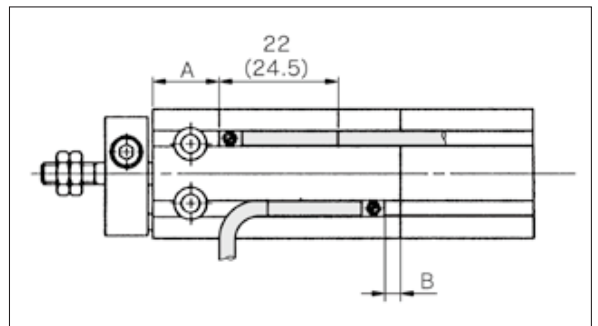
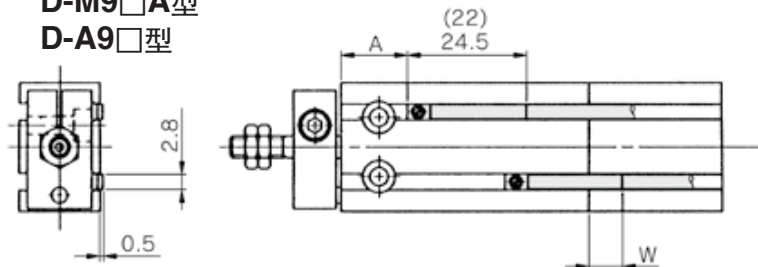
缸径	A	B
10	10.3	13
16	15	18
20	21	23
25	27	25
32	35	27

# ZCUK 系列

## 磁性开关的安装①

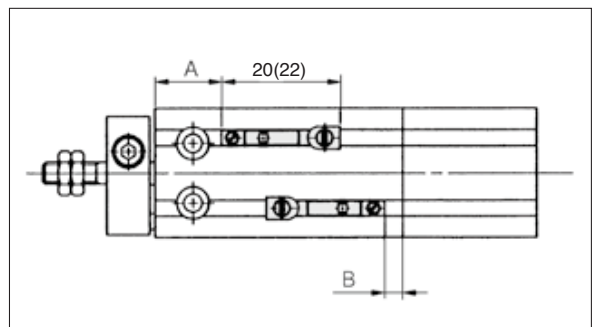
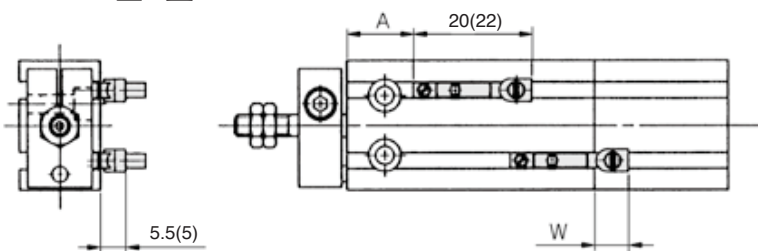
磁性开关适合安装位置(行程末端检测时)及安装高度

D-M9□型  
D-M9□W型  
D-M9□A型  
D-A9□型



( )内数值是D-A96的尺寸。

D-M9□V型  
D-M9□WV型  
D-M9□AV型  
D-A9□V型



( )内数值是D-A9□V的尺寸。

缸径 (mm)	D-A9□ · D-A9□V		D-M9□ · D-M9□W			D-M9□V · D-M9□WV			D-M9□A			D-M9□AV			
	A	B	W	A	B	W	A	B	W	A	B	W	A	B	W
10	12.5	3	-1.5 (1)	16.5	7.5	2.5	16.5	7.5	0.5	16.5	7.5	4.5	16.5	7.5	2.5
16	16	4	-2 (0.5)	20	8	1.5	20	8	0	20	8	3.5	20	8	2
20	20	6	-4 (-1.5)	24	10	0	24	10	-2	24	10	2	24	10	0
25	22.5	7	-5.5 (-3)	26.5	11.5	-1.5	26.5	11.5	-3.5	26.5	11.5	0.5	26.5	11.5	-1.5
32	23.5	8	-6.5 (-4)	27.5	12.5	-2.5	27.5	12.5	-4.5	27.5	12.5	-0.5	27.5	12.5	-2.5

注1) 上表的值是在行程末端检测时, 磁性开关大致的安装位置。  
实际设定时, 在确认磁性开关的动作状态的基础上进行调整。

注2) 表中W带负号的尺寸, 表示从气缸本体端向内侧安装。

注3) 5mm及10mm行程的场合, 由于动作范围的关系, 有磁性开关不OFF及2个磁性开关同时ON的场合。设定时, 从上表的值向外侧移1~4mm设定, 并对磁性开关进行正常动作检查(1个开关的场合…能保证ON、OFF, 2个开关的场合…2个开关能ON)。

注4) 表中W( )内数值是D-A90、A93的尺寸。

动作范围

磁性开关型号	缸径 (mm)				
	10	16	20	25	32
D-A9□、A9□V	6	9	11	12.5	14
D-M9□、M9□V D-M9□W、M9□WV D-M9□A、M9□AV	4	5	7	7	7

※含磁滞在内, 不是保证值。(偏差±30%左右)  
由于周围环境的影响, 会有很大的变化的场合。

SP

ZCUK

AMJ

AMV

ZH  
-X185

相关  
元件

# ZCUK 系列

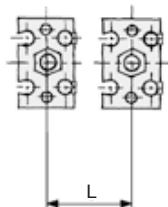
## 磁性开关的安装②

### 磁性开关安装方法

#### 靠近设置时的注意

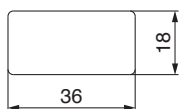
对带磁性开关的自由安装型气缸,若安装间距小于下表中的尺寸,磁性开关有可能误动作,故应大于该安装间距。不得已小于下记尺寸の場合,由于需要屏蔽,应在靠近磁性开关的气缸的相对位置贴附铁板和隔板板(MU-S025)。(详细可询问)

若不使用屏蔽板,会导致磁性开关误动作。



缸径(mm)	安装间距 L(mm)
10	20
16	33
20	40
25	46
32	56

#### 屏蔽板(MU-S025)的尺寸



材质:铁系体不锈钢,厚度:0.3mm  
背面已贴膜,可贴附在气缸上。

### 质量表

#### 基本型 / 带磁性开关 ( )内数值是带磁性开关D-A93の場合

单位:g

型号	缸径 (mm)	气缸行程(mm)							
		5	10	15	20	25	30	40	50
ZC(D)UKC	10	63 (68)	69 (79)	75 (85)	81 (91)	87 (97)	93 (103)	—	—
	16	103 (128)	115 (145)	127 (157)	139 (169)	151 (181)	163 (193)	—	—
	20	180 (214)	204 (244)	228 (267)	252 (292)	276 (316)	300 (340)	348 (388)	396 (436)
	25	304 (358)	343 (402)	382 (441)	421 (480)	460 (519)	499 (558)	577 (636)	655 (714)
	32	514 (587)	574 (652)	634 (712)	694 (772)	754 (832)	814 (892)	934 (1012)	1054 (1132)
ZC(D)UKQ	10	49 (54)	53 (63)	57 (67)	61 (71)	65 (75)	69 (79)	—	—
	16	79 (104)	86 (116)	93 (123)	100 (130)	107 (137)	114 (144)	—	—
	20	145 (179)	159 (198)	173 (212)	187 (226)	201 (240)	215 (254)	243 (282)	271 (310)
	25	259 (313)	279 (338)	299 (358)	319 (378)	339 (398)	359 (418)	399 (458)	439 (498)
	32	421 (494)	451 (529)	481 (559)	511 (589)	541 (619)	571 (649)	631 (709)	691 (769)

除记载在型号表示方法的适合磁性开关以外,也有下记磁性开关可安装。

※无触点磁性开关上也有带导线前置插头的,详见P.843,844。

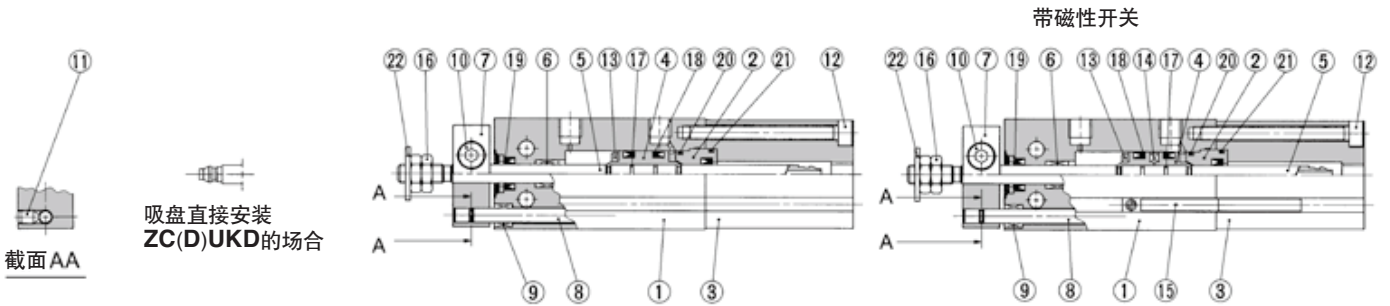
※也有常闭型(NC=b触点)无触点磁性开关(D-F9G, F9H型),详见Best Pneumatics No.②。



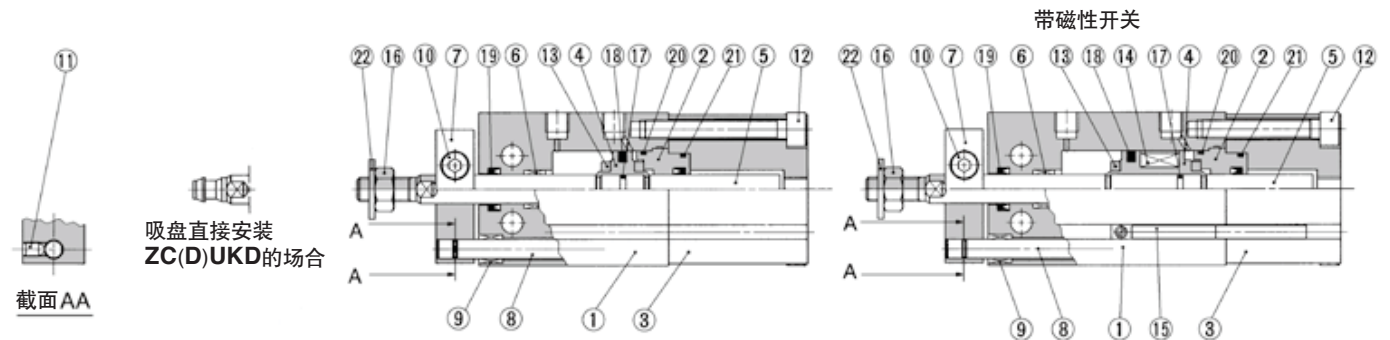
结构图

安装盖配管·外螺纹式 ZC(D)UKC

φ10



φ16~φ32



组成零部件

序号	名称	材质	备注
1	缸筒	铝合金	硬质阳极氧化
2	杆盖B	铝合金	铬酸盐
3	安装盖	铝合金	阳极氧化
4	活塞	铝合金	铬酸盐
5	活塞杆	不锈钢	
6	导向套	轴承合金	
7	端板	铝合金	镀镍
8	导杆	不锈钢	
9	导向套	轴承合金	
10	内六角螺钉	碳钢	铬酸盐
11	内六角紧定螺钉	碳钢	铬酸盐
12	内六角螺钉	碳钢	镀镍

组成零部件

序号	名称	材质	备注
13	缓冲垫	聚氨酯	
14	磁环	—	
15	磁性开关	—	
16	杆端螺母	碳钢	镀镍
17	活塞静密封圈	NBR	
※18	活塞密封件	NBR	
※19	杆密封圈		
※20	静密封圈		
※21	盖用静密封圈		
22	密封垫圈	轧辊钢板·NBR	

可换件 / 密封圈组件

安装盖配管

订购型号	缸径/零部件型号				
	φ10	φ16	φ20	φ25	φ32
	ZCU10-PS	ZCU16-PS	ZCU20-PS	ZCU25-PS	ZCU32-PS

※密封圈组件(18、19、20、21)为一组，按各缸径订购型号订购。

※密封圈组件中含润滑脂包(10g)。

仅需润滑脂包的情况，请按下述型号订购。

润滑脂型号: GR-S-010(10g)

SP

ZCUK

AMJ

AMV

ZH-X185

相关元件

# ZCUK 系列

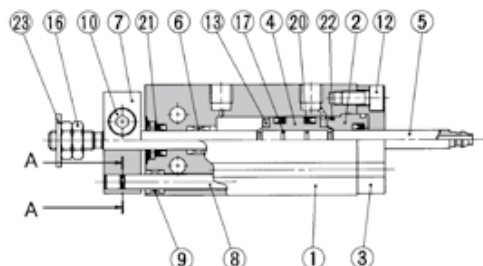
## 结构图

### 杆配管·外螺纹式 ZC(D)UKQ

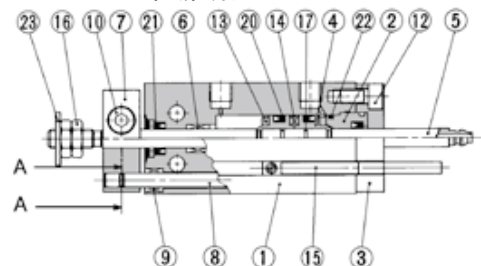
φ10



吸盘直接安装  
ZC(D)UKR 的场合



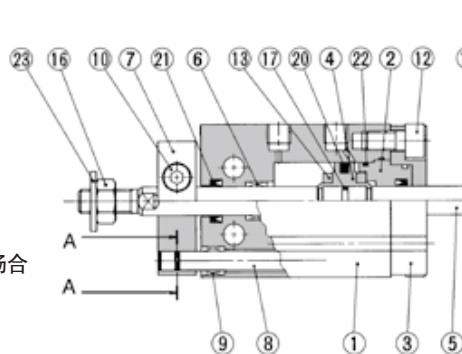
带磁性开关



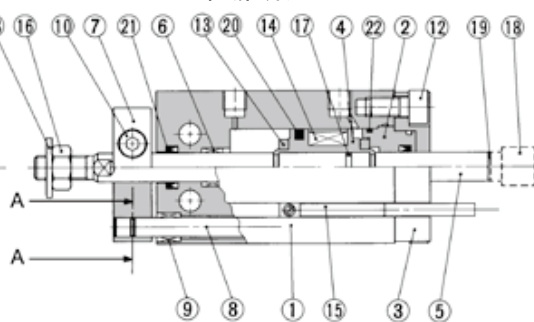
φ16~φ32



吸盘直接安装  
ZC(D)UKR 的场合



带磁性开关



### 构成零部件

序号	名称	材质	备注
1	缸筒	铝合金	硬质阳极氧化
2	杆盖B	铝合金	铬酸盐
3	杆盖压板	铝合金	阳极氧化
4	活塞	铝合金	铬酸盐
5	活塞杆	不锈钢	
6	导向套	轴承合金	
7	端板	铝合金	镀镍
8	导杆	不锈钢	
9	导向套	轴承合金	
10	内六角螺钉	碳钢	铬酸盐
11	内六角紧定螺钉	碳钢	铬酸盐
12	内六角螺钉	碳钢	镀镍

### 构成零部件

序号	名称	材质	备注
13	缓冲垫	聚氨酯	
14	磁环	—	
15	磁性开关	—	
16	杆端螺母	碳钢	铬酸盐
17	活塞静密封圈	NBR	
18	缩节	碳钢	仅φ16
19	静密封圈		仅φ16
*20	活塞静密封圈	NBR	
*21	杆密封圈		
*22	盖用静密封圈		
23	密封垫圈	轧辊钢板·NBR	

### 可换件 / 密封圈组件

#### 安装盖配管

订购型号	缸径 / 零部件型号				
	φ10	φ16	φ20	φ25	φ32
	CUW10D-PS	CUW16D-PS	CUW20D-PS	CUW25D-PS	CUW32D-PS

※密封圈组件⑳、㉑、㉒为一组，按各缸径订购型号订购。

※密封圈组件中含润滑脂包(10g)。

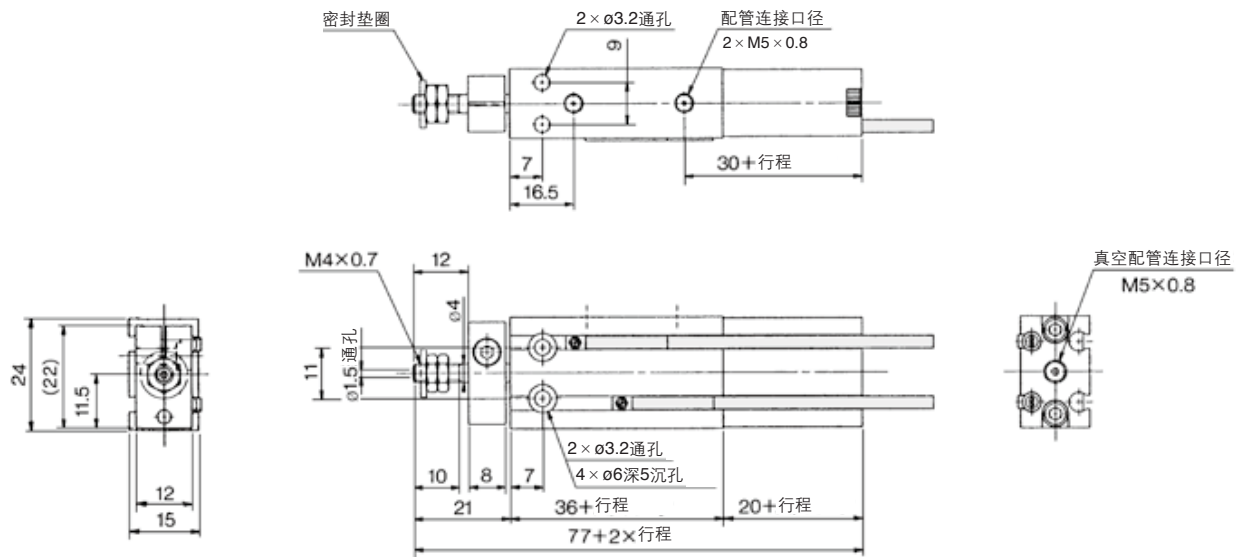
仅需润滑脂包的场合，请按下述型号订购。

润滑脂型号：GR-S-010(10g)

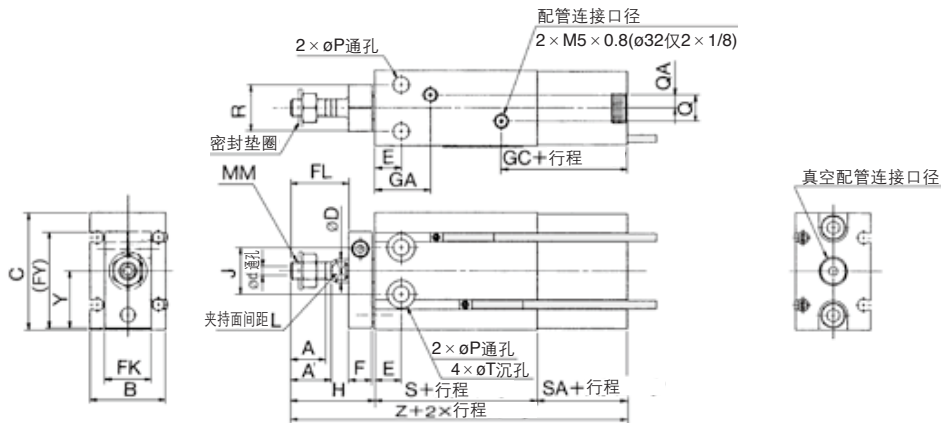


真空侧配管: 盖配管杆端形状: 外螺纹  
**ZC(D)UKC** 缸径—行程 **D**

ø10



ø16~ø32



型号	接管口径		行程范围 (mm)	A	A'	B	C	ød	øD	E	F	FK	FL	FY	GA	GC
	空气配管口	真空配管口														
ZC(D)UKC16	M5×0.8	M5×0.8	5~30	11	12.5	20	32	2	6	7	8	13	17	28	16.5	31
ZC(D)UKC20	M5×0.8	1/8	5~50	12	14	26	40	3	8	9	8	16	20	33	19	33.5
ZC(D)UKC25	M5×0.8	1/8	5~50	15.5	18	32	50	4	10	10	10	20	22	43.5	21.5	34
ZC(D)UKC32	1/8	1/8	5~50	19.5	22	40	62	5	12	11	12	24	29	51.5	23	34.5

型号	H	J	L	MM	øP	Q	QA	R	S	SA	øT	Y	Z
ZC(D)UKC16	26	14	5	M5×0.8	4.5	4	2	12	30(40)	19.5	7.6深度6.5	15.5	75.5(85.5)
ZC(D)UKC20	29	16	6	M6×1.0	5.5	9	4.5	16	36(46)	21	9.3深度9	19.5	86(96)
ZC(D)UKC25	33	20	8	M8×1.25	5.5	9	4.5	20	40(50)	21	9.3深度8	24.5	94(104)
ZC(D)UKC32	42	24	10	M10×1.25	6.6	13.5	4.5	24	42(52)	22	11深度11.5	30.5	106(116)

( )内尺寸是带磁性开关の場合 注1)ZCUK16-5Dの場合为14.5mm.

SP

ZCUK

AMJ

AMV

ZH-X185

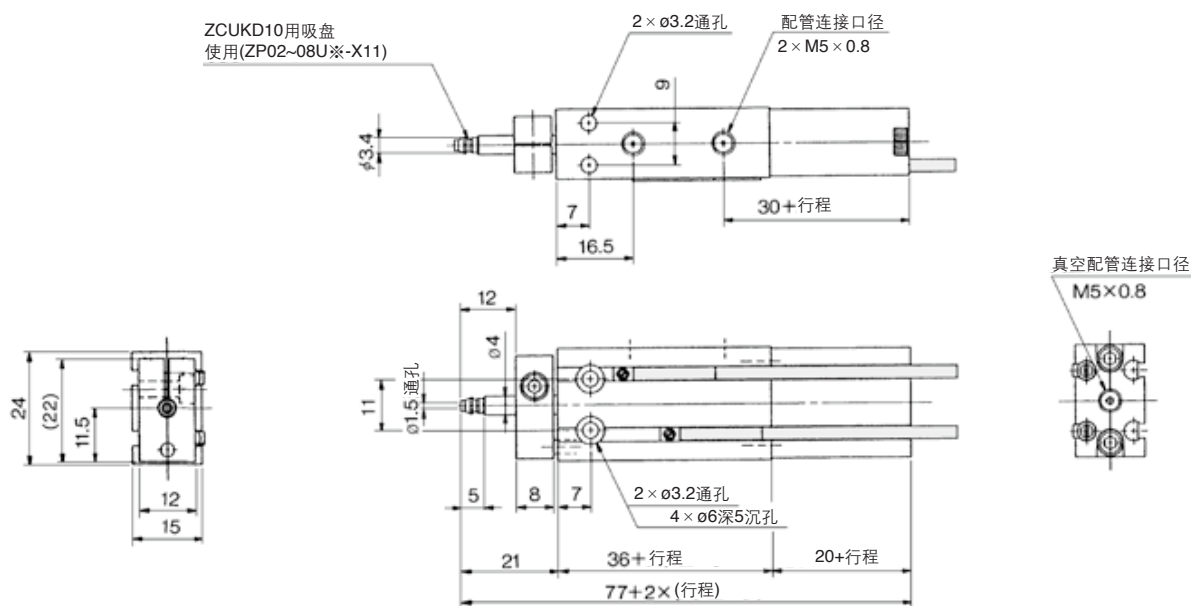
相关元件

# ZCUK 系列

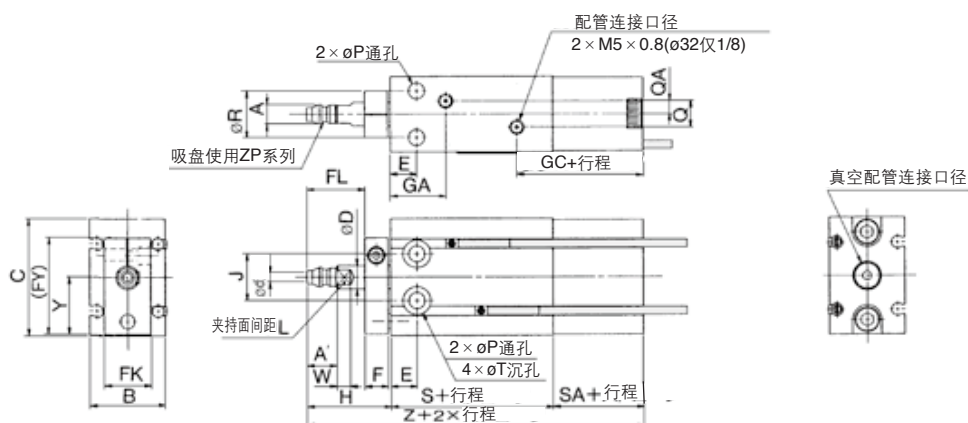
真空侧配管: 盖配管杆端形状: 吸盘直接安装

ZC(D)UKD 缸径 — 行程 D

ø10



ø16~ø32



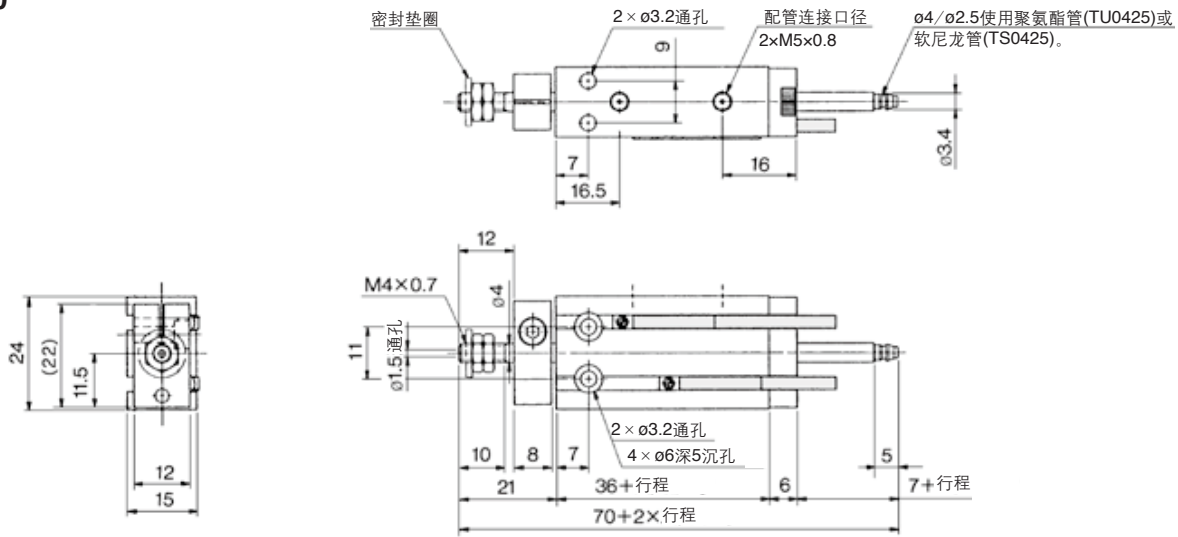
型号	接管口径		行程范围 (mm)	øA	A'	B	C	ød	øD	E	F	FK	FL	FY	GA	GC
	空气配管口	真空配管口														
ZC(D)UKD16	M5×0.8	M5×0.8	5~30	5	7	20	32	2	6	7	8	13	17	28	16.5	31
ZC(D)UKD20	M5×0.8	1/8	5~50	6.6	8	26	40	3	8	9	8	16	20	33	19	33.5
ZC(D)UKD25	M5×0.8	1/8	5~50	8	9	32	50	4	10	10	10	20	22	43.5	21.5	34
ZC(D)UKD32	1/8	1/8	5~50	11.5	10.5	40	62	5	12	11	12	24	29	51.5	23	34.5

型号	H	J	L	øP	Q	QA	R	S	SA	øT	W	Y	Z
ZC(D)UKD16	26	14	5	4.5	4	2	12	30 (40)	19.5	7.6深6.5	3.5	15.5	75.5 (85.5)
ZC(D)UKD20	29	16	6	5.5	9	4.5	16	36 (46)	21	9.3深8	5	19.5	86 (96)
ZC(D)UKD25	33	20	8	5.5	9	4.5	20	40 (50)	21	9.3深9	5	24.5	94 (104)
ZC(D)UKD32	42	24	10	6.6	13.5	4.5	24	42 (52)	22	11深11.5	5	30.5	106 (116)

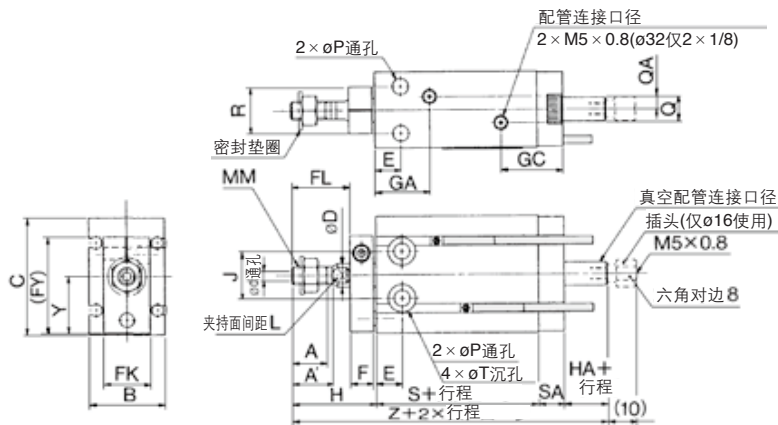
( )内尺寸是带磁性开关的场合 注1)ZCUK16-5D的场合为14.5mm。

真空侧配管：杆配管杆端形状：外螺纹安装  
**ZC(D)UKQ** 缸径 - 行程 **D**

ø10



ø16~ø32



型号	接管口径		行程范围 (mm)	A	A'	B	C	ød	øD	E	F	FK	FL	FY	GA	GC
	空气配管口	真空配管口														
ZC(D)UKQ16	M5×0.8	注2) M5×0.8	5~30	11	12.5	20	32	2	6	7	8	13	17	28	注1) 16.5	19
ZC(D)UKQ20	M5×0.8	M5×0.8	5~50	12	14	26	40	3	8	9	8	16	20	33	19	21.5
ZC(D)UKQ25	M5×0.8	M5×0.8	5~50	15.5	18	32	50	4	10	10	10	20	22	43.5	21.5	22
ZC(D)UKQ32	1/8	1/8	5~50	19.5	22	40	62	5	12	11	12	24	29	51.5	23	22.5

型号	H	HA	J	L	MM	øP	Q	QA	R	S	SA	øT	Y	Z
ZC(D)UKQ16	26	5	14	5	M5×0.8	4.5	4	2	12	30(40)	7.5	7.6深6.5	15.5	68.5(78.5)
ZC(D)UKQ20	29	5	16	6	M6×1.0	5.5	9	4.5	16	36(46)	9	9.3深8	19.5	79(89)
ZC(D)UKQ25	33	5	20	8	M8×1.25	5.5	9	4.5	20	40(50)	9	9.3深9	24.5	87(97)
ZC(D)UKQ32	42	5	24	10	M10×1.25	6.6	13.5	4.5	24	42(52)	10	11深11.5	30.5	99(109)

( )内尺寸是带磁性开关的场合 注1)ZCUK16-5D的场合为14.5mm。注2)带插头的尺寸。

SP

ZCUK

AMJ

AMV

ZH-X185

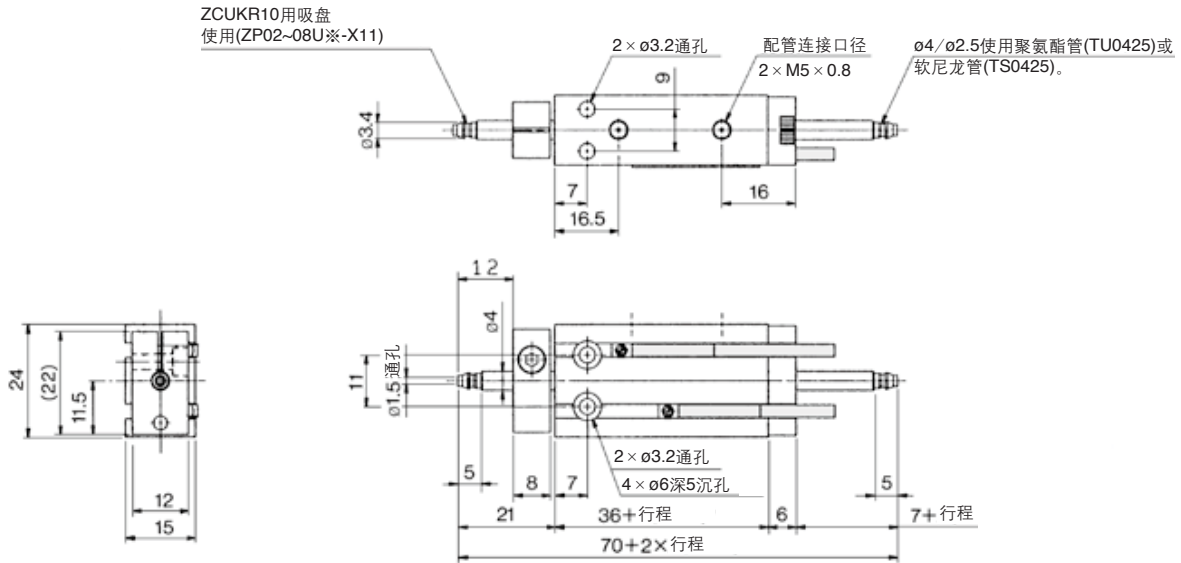
相关元件

# ZCUK 系列

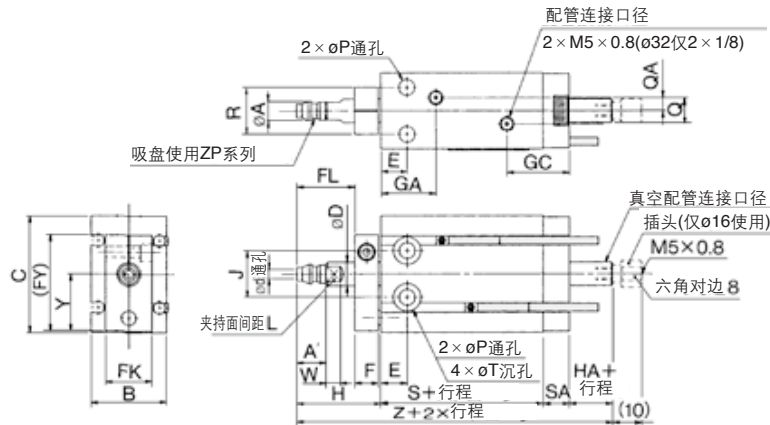
真空侧配管: 杆配管杆端形状: 吸盘直接安装

ZC(D)UKR 缸径—行程 D

ø10



ø16~ø32



型号	接管口径		行程范围 (mm)	øA	A	B	C	ød	øD	E	F	FK	FL	FY	GA	GC
	空气配管口	真空配管口														
ZC(D)UKR16	M5 x 0.8	注2) M5 x 0.8	5~30	5	7	20	32	2	6	7	8	13	17	28	注1) 16.5	19
ZC(D)UKR20	M5 x 0.8	M5 x 0.8	5~50	6.6	8	26	40	3	8	9	8	16	20	33	19	21.5
ZC(D)UKR25	M5 x 0.8	M5 x 0.8	5~50	8	9	32	50	4	10	10	10	20	22	43.5	21.5	22
ZC(D)UKR32	1/8	1/8	5~50	11.5	10.5	40	62	5	12	11	12	24	29	51.5	23	22.5

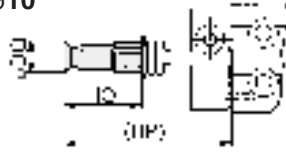
型号	H	HA	J	L	øP	Q	QA	R	S	SA	øT	W	Y	Z
ZC(D)UKR16	26	5	14	5	4.5	4	2	12	30(40)	7.5	7.6深度6.5	3.5	15.5	68.5(78.5)
ZC(D)UKR20	29	5	16	6	5.5	9	4.5	16	36(46)	9	9.3深度8	5	19.5	79(89)
ZC(D)UKR25	33	5	20	8	5.5	9	4.5	20	40(50)	9	9.3深度9	5	24.5	87(97)
ZC(D)UKR32	42	5	24	10	6.6	13.5	4.5	24	42(52)	10	11深度11.5	5	30.5	99(109)

( )内尺寸是带磁性开关的场合 注1)ZCUKQ16-5D的场合为14.5mm。注2)带插头的尺寸。

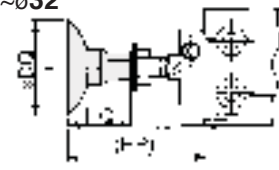
吸盘安装场合的尺寸表

杆端形状:外螺纹

缸径:φ10



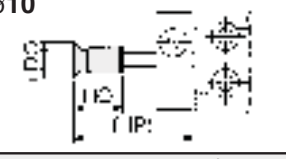
缸径:φ16~φ32



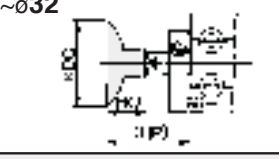
气缸型号	吸盘直径(mm)	平型·平型带肋										深型				风琴型										适合吸盘型号			
		2	4	6	8	10	13	16	20	25	32	40	50	10	16	25	40	6	8	10	13	16	20	25	32		40	50	
ZC(D)UKC10	φDQ	2.6	4.8	7	9	-	-	-	-	-	-	-	-	-	-	-	-	-	7	9	-	-	-	-	-	-	-	-	ZPT□□□-B4
ZC(D)UKQ10	HQ	19.5	19.5	19.5	19.5	-	-	-	-	-	-	-	-	-	-	-	-	-	20.5	20.5	-	-	-	-	-	-	-	-	
	HP	36.5	36.5	36.5	36.5	-	-	-	-	-	-	-	-	-	-	-	-	-	37.5	37.5	-	-	-	-	-	-	-	-	
ZC(D)UKC16	φDQ	2.6	4.8	7	9	12	15	18	-	-	-	-	-	12	18	-	-	-	7	9	12	15	18	-	-	-	-	ZPT□□□-B5	
ZC(D)UKQ16	HQ	19.5	19.5	19.5	19.5	21	21	21.5	-	-	-	-	24	25	-	-	-	20.5	20.5	25	27.5	29	-	-	-	-	-		
	HP	41.5	41.5	41.5	41.5	44	42	42.5	-	-	-	-	45	46	-	-	-	42.5	42.5	46	48.5	50	-	-	-	-	-		
ZC(D)UKC20	φDQ	-	-	-	-	12	15	18	23	28	35	-	-	12	18	28	-	-	-	12	15	18	22	27	34	-	-	ZPT□□□-B6	
ZC(D)UKQ20	HQ	-	-	-	-	21	21	21.5	23	23	23.5	-	-	24	25	29	-	-	-	25	27.5	29	32.5	33	38	-	-		
	HP	-	-	-	-	44	44	44.5	46	46	46.5	-	-	47	48	52	-	-	-	48	50.5	52	55.5	56	61	-	-		
ZC(D)UKC25	φDQ	-	-	-	-	-	-	-	-	23	28	35	43	53	-	-	28	43	-	-	-	-	22	27	34	43	53	ZPT□□□-B8	
ZC(D)UKQ25	HQ	-	-	-	-	-	-	-	-	29	29	29.5	32	33	-	-	35	42.5	-	-	-	-	38.5	39	44	47.5	51.5		
	HP	-	-	-	-	-	-	-	-	54	54	54.5	57	58	-	-	60	67.5	-	-	-	-	63.5	64	69	72.5	76.5		
ZC(D)UKC32	φDQ	-	-	-	-	-	-	-	-	23	28	35	43	53	-	-	28	43	-	-	-	-	22	27	34	43	53	ZPT□□□-B10	
ZC(D)UKQ32	HQ	-	-	-	-	-	-	-	-	32	32	32.5	35	36	-	-	38	45.5	-	-	-	-	41.5	42	47	50.5	54.5		
	HP	-	-	-	-	-	-	-	-	64	64	64.5	67	68	-	-	70	77.5	-	-	-	-	73.5	74	79	82.5	86.5		

杆端形状:吸盘直接安装

缸径:φ10



缸径:φ16~φ32

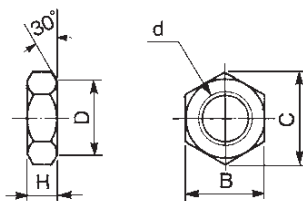


气缸型号	吸盘直径(mm)	平型·平型带肋										深型				风琴型										适合吸盘型号		
		2	4	6	8	10	13	16	20	25	32	40	50	10	16	25	40	6	8	10	13	16	20	25	32		40	50
ZC(D)UKD10	φDQ	2.6	4.8	7	9	-	-	-	-	-	-	-	-	-	-	-	-	-	-	-	-	-	-	-	-	-	-	注) ZP□U□-X11
ZC(D)UKR10	HQ	10	10	10	10	-	-	-	-	-	-	-	-	-	-	-	-	-	-	-	-	-	-	-	-	-	-	
	HP	26	26	26	26	-	-	-	-	-	-	-	-	-	-	-	-	-	-	-	-	-	-	-	-	-	-	
ZC(D)UKD16	φDQ	2.6	4.8	7	9	-	-	-	-	-	-	-	-	-	-	-	-	-	7	9	-	-	-	-	-	-	-	ZP□□□
ZC(D)UKR16	HQ	12	12	12	12	-	-	-	-	-	-	-	-	-	-	-	-	13	13	-	-	-	-	-	-	-	-	
	HP	31	31	31	31	-	-	-	-	-	-	-	-	-	-	-	-	32	32	-	-	-	-	-	-	-	-	
ZC(D)UKD20	φDQ	-	-	-	-	12	15	18	-	-	-	-	-	12	18	-	-	-	-	12	15	18	-	-	-	-	-	ZP□□□
ZC(D)UKR20	HQ	-	-	-	-	12	12	12.5	-	-	-	-	15	16	-	-	-	16	18.5	20	-	-	-	-	-	-	-	
	HP	-	-	-	-	33	33	33.5	-	-	-	-	36	37	-	-	-	37	39.5	41	-	-	-	-	-	-	-	
ZC(D)UKD25	φDQ	-	-	-	-	-	-	-	-	23	28	35	-	-	28	-	-	-	-	-	-	-	22	27	34	-	-	ZP□□□
ZC(D)UKR25	HQ	-	-	-	-	-	-	-	-	14	14	14.5	-	-	20	-	-	-	-	-	-	-	23.5	24	29	-	-	
	HP	-	-	-	-	-	-	-	-	38	38	38.5	-	-	44	-	-	-	-	-	-	-	47.5	48	53	-	-	
ZC(D)UKD32	φDQ	-	-	-	-	-	-	-	-	-	-	-	43	53	-	-	43	-	-	-	-	-	-	-	43	53	ZP□□□	
ZC(D)UKR32	HQ	-	-	-	-	-	-	-	-	-	-	-	18.5	19.5	-	-	29	-	-	-	-	-	-	-	34	38		
	HP	-	-	-	-	-	-	-	-	-	-	-	50	51	-	-	60.5	-	-	-	-	-	-	-	65.5	69.5		

注)吸盘型号ZP□U□-X11仅平型。

附件尺寸 (仅杆端外螺纹附带。)

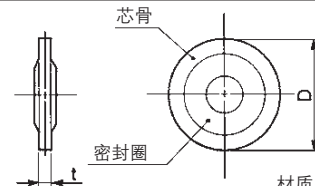
杆端螺母



材质:碳钢

型号	适合缸径(mm)	d	H	B	C	D
NTP-010	10	M4×0.7	2.4	7	8.1	6.8
NTJ-015A	16	M5×0.8	4	8	9.2	7.8
NT-015A	20	M6×1.0	5	10	11.5	9.8
NT-02	25	M8×1.25	5	13	15.0	12.5
NT-03	32	M10×1.25	6	17	19.6	16.5

密封垫圈



材质:芯骨——轧辊钢板  
密封圈——NBR

型号	适合缸径(mm)	t	D
WCS4×0.7	10	1.2	11.5
WCS5×0.8	16	1.2	12.5
WCS6×1	20	1.2	14.0
WCS8×1	25	1.6	15.5
WCS10×1	32	1.6	18.0

SP

ZCUK

AMJ

AMV

ZH-X185

相关元件