

同级别最高速性能！ 新型机器人诞生。

提高生产力

通过同级别第一的可搬质量、速度、手腕轴容许扭矩，实现超强搬运能力！
通过同级别第一的可搬质量（7kg/8kg）及手腕轴的容许负载扭矩提升38%，
使搭载更多种类工件及抓手成为可能。
实现全轴高速化（最大提升39%）。
通过改善加减速控制，无需依赖姿势，将加减速时间缩短至极限。

设备更紧凑

通过更纤细、更方便使用的本体、手臂的构造，缩小设备空间！
通过纤细的本体将设置空间降至最小（L,U轴偏置最小）。
电缆可从本体底部引出，与侧面引出相比降低了与墙壁的干涉。
提升最大运动范围及前后行程，可对应宽范围的作业空间。
通过纤细、笔直、左右对称的手臂设计，即使在狭小空间内也可把与周边设备的干涉控制到最小。

提升导入、使用、维护的效率！

超高环境性能
基本轴及手腕轴的标配保护等级为IP67，有效抑制粉尘。
简单维护
更换机内电缆时无需接入电池也可保持原点数据。
减少电缆、接头数量以提升作业性能。
方便清洁的设计
表面采用尘埃不易附着的表面设计。
减少配线工时
采用1根供电电缆，减少配线工时。

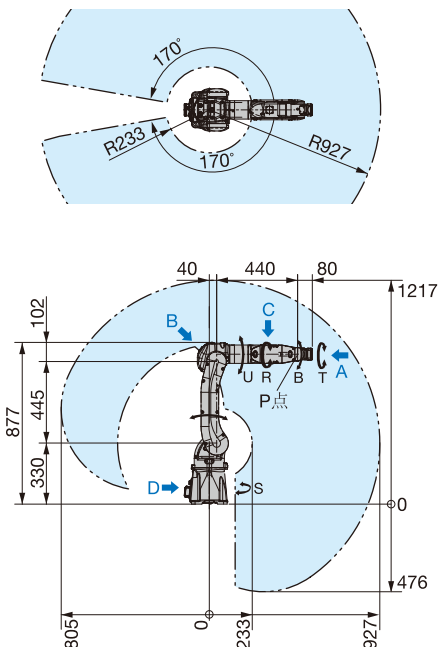


■ 外形尺寸及动作范围 单位：mm

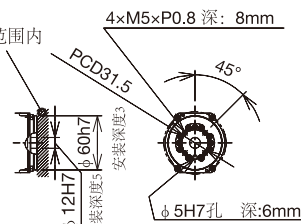
▨ : P点动作范围

GP7-GP8共通

GP7



附件等请安装在该范围内



*注[S1]
装备电缆接头
LF13WBRB-20S
请准备配套接头
LF13WBLP-20PA*HIROSE*
配套侧接头使用时外形图
▨部动作范围有限。

视图A

[S1]



2×气体出口
M5内螺纹
(带封盖)

视图B



2×气体入口
M5螺纹孔 (带封盖)

视图C

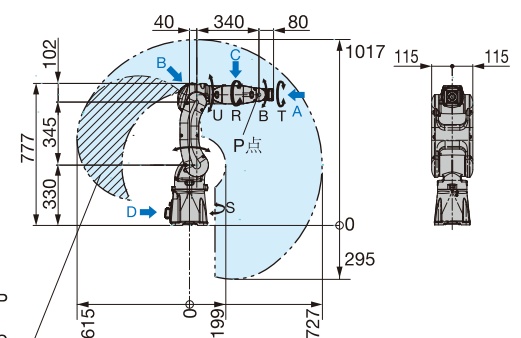
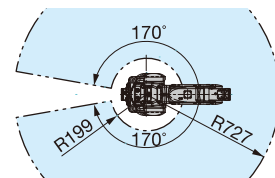


装备电缆接头
LF13WBRB-20P
请准备配套接头
LF13WBRB-20S
HIROSE

视图D



GP8



注：[S1]具体规格请与我司销售人员确认。

■ 机器人本体标准规格

标准规格	GP7	GP8
型号	YR-1-06VX7-A00	YR-1-06VX8-A00
构造	垂直多关节型 (6个自由度)	垂直多关节型 (6个自由度)
可搬质量*1	7 kg	8 kg
重复定位精度*2	±0.03 mm	±0.02 mm
动作范围	S轴 (旋转)	-170° ~ +170°
	L轴 (下臂)	-65° ~ +145°
	U轴 (上臂)	-116° ~ +255°
	R轴 (手腕旋转)	-190° ~ +190°
	B轴 (手腕摆动)	-135° ~ +135°
	T轴 (手腕回转)	-360° ~ +360°
	最大速度	S轴 (旋转)
L轴 (下臂)		5.50 rad/s, 315°/s
U轴 (上臂)		7.15 rad/s, 410°/s
R轴 (手腕旋转)		9.59 rad/s, 550°/s
B轴 (手腕摆动)		9.59 rad/s, 550°/s
T轴 (手腕回转)		17.45 rad/s, 1000°/s
容许力矩		R轴 (手腕旋转)
	B轴 (手腕摆动)	17 N·m
	T轴 (手腕回转)	10 N·m
	容许惯性力矩 (GD ² /4)	0.5 kg·m ²
容许惯性力矩 (GD ² /4)	R轴 (手腕旋转)	0.5 kg·m ²
	B轴 (手腕摆动)	0.5 kg·m ²
	T轴 (手腕回转)	0.2 kg·m ²
	本体质量	34 kg
防护等级	本体: IP67, 手腕轴: IP67	
安装环境	温度	0°C ~ +45°C
	湿度	20% ~ 80%RH (无结露)
	振动	4.9 m/s ² 以下
	其他	不可有引火性及腐蚀性气体, 液体 远离电气噪音源
电源容量*3	1 kVA	
安装方式*4	置地式, 倒挂式, 壁挂式, 倾斜式	

*1: U臂上的负载随手腕部负载重量变化。
*2: JIS B 8432为基准。
*3: 因用途, 动作模式而异。
*4: 壁挂式, 倾斜式安装时, S轴的动作会有所限制。
(注) 本表是以SI单位系为记载。

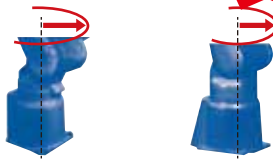
■ 控制柜YRC1000标准规格

项目	规格
构造	防尘构造IP54(背面FAN部: IP2X)
外形尺寸	598(宽)×427(深)×490(高) mm. 125 L
毛重	75 kg 以下(可内置外部3轴)
冷却方式	间接冷却
周围温度	通电时: 0°C ~ +45°C, 保管时: -10°C ~ +60°C
相对湿度	最大90%(无结露)
标高	2000m(但会存在温度延迟) (注)标高1000 m以上的条件:按周围最高温度每上升100m减少1%。
电源规格	三相AC380 V ~ 440 V (+10% ~ -15%) 50/60 Hz (±2%) (中性点接地)
接地	C种接地 (400V级)
输入输出信号	专用信号: 输入19, 输出: 6 通用信号: 输入40, 输出: 40(晶体管输出:32 继电器输出:8)
位置控制方式	串行通讯方式(编码器规格)
记忆容量	JOB: 200,000 程序点, 10,000 机器人命令 CIO 梯形图: 20,000 程序点
增加插槽	PCI express: 2 卡槽
LAN(上位连接)	2个 (10BASE-T/100BASE-TX)
串口I/F	RS-232C: 1个
控制方式	伺服软件
驱动单元	AC伺服用伺服包
喷漆色	前面: 浅灰色(相当于色卡N7.7) 本体: 深灰色(相当于色卡N3)

■ 示教编程器规格

项目	规格
外形尺寸	152(宽)×53(深)×299(厚) mm
毛重	0.730 kg
材质	强化塑料
操作机器	选择键, 轴操作键, 数值/应用键, 带钥匙的切换模式键(示教模式、在线模式、远程模式), 急停键, 功能键, SD卡I/F装置(SD卡为选配), USB端口(USB2.0 1个)
显示屏	5.7英寸TFT彩色液晶触摸屏VGA(640X480像素) (汉字、平假名、片假名、英文、数字、其他)
防护等级	IP54
电缆长度	标准: 8 m, 最大(选配): 36 m(追加延长线缆)

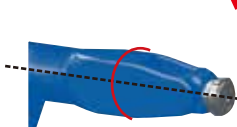
■ 降低S轴旋转时的干涉半径



现有机型: MH5(L) S II 干涉半径182mm
新型机型: GP7, GP8 干涉半径140mm

改善约22%

■ 关节部旋转时的干涉半径



现有机型: MH5(L) S II 干涉半径73mm
新型机型: GP7, GP8 干涉半径67mm

改善约8%



供电电缆从侧面引出及从底部引出(选项)

■ 安全注意



- 使用前请熟读说明书及其附属文件等, 正确使用。
- 此目录记载的产品为一般产业用机器人(莫托曼 (MOTOMAN))。
- 如MOTOMAN发生的故障及错误操作直接威胁到人身安全, 或被适用于危害人体安全的用途时请到我司营业行窗口询问, 我们将作出改善。
- 为了使您更容易理解, 本资料内所使用的照片是除去法定安全栏后摄影的。
- 另外, 图解等部为意向图。

安川电机(中国)有限公司 机器人事业部

上海市黄浦区湖滨路222号领展企业广场一座22楼
〒 200021 TEL 021-53852200 FAX 021-53853299

安川电机(中国)有限公司广州分公司

广州市天河区黄埔大道西平云路163号广电平云广场B塔1层06单元
〒 510656 TEL 020-38780005 FAX 020-38780565

安川电机(中国)有限公司成都分公司

四川省成都市高新西区西芯大道3号国腾科技园区内5栋1层104室
〒 611731 TEL 028-86719370 FAX 028-86719371

安川(中国)机器人有限公司

江苏省常州市武进高新区武进西大道59号
〒 510620 TEL 0519-86220612 FAX 0519-86220611

上海机器人中心

上海市静安区万荣路700号D2
〒 200072 TEL 021-36567900 FAX 021-56720075

广州机器人中心

广州市天河区黄埔大道西平云路163号广电平云广场B塔1层06单元
〒 510656 TEL 020-38780005 FAX 020-38780565

成都机器人中心

四川省成都市高新西区西芯大道3号国腾科技园区内5栋1层104室
〒 611731 TEL 028-86719370 FAX 028-86719371



YASKAWA

安川电机(中国)有限公司

如果本产品的最终使用者是军方, 并将本产品用于兵器制造使用时, 将被视为[外国外汇及国际贸易法]所规定的出口限制对象, 被出口时请详细并且慎重的审查必要的出口手续。

因产品改良原因而发生规格, 尺寸等一部分的更改时, 恕不另行通知。

关于该资料的询问, 请询问相关代理店或上记公司。

资料编号: R-200-00003-17002<2>

2017年6月 作成