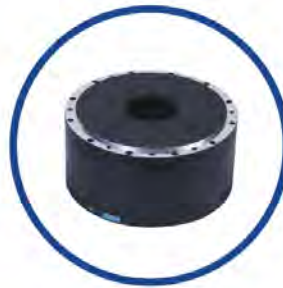


产品综合型录 2019 PRODUCT CATALOG

机器人智能装备制造商



直线电机



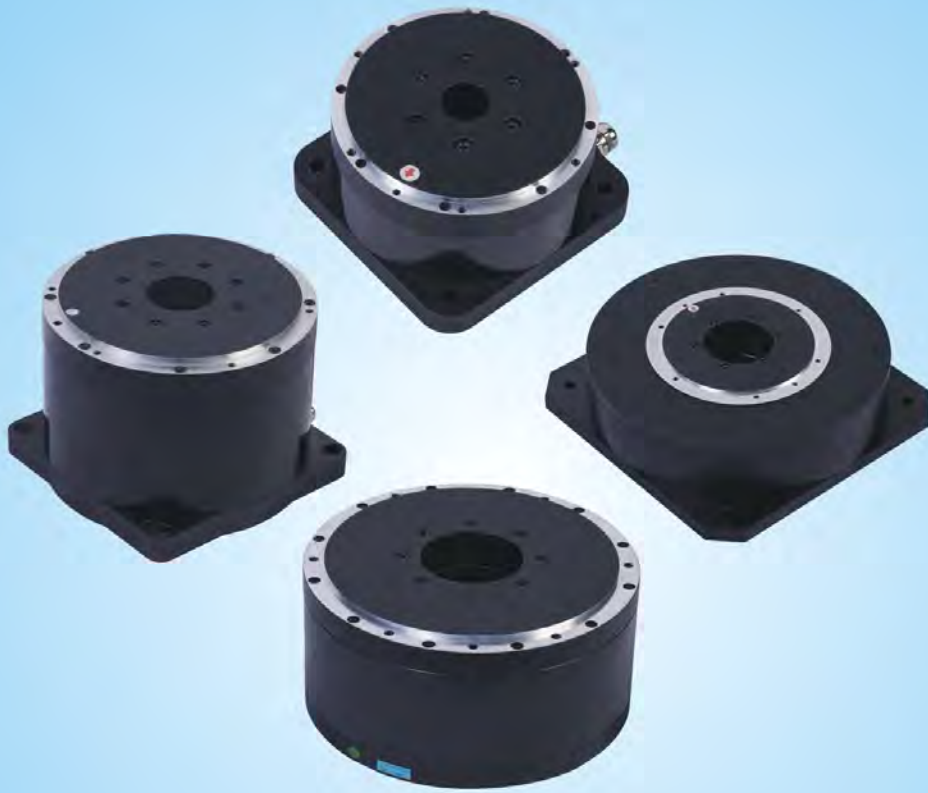
直驱DD马达



SCARA机器人



机械手臂



直驱DD马达

DD MOTOR SERIES

特性：

精确定位

节能、发热量低

能承受突变的外力

适用于半导体制造、检查装置、液晶制造等



CCTL依靠先进的直驱电机技术和成熟的工艺，DD马达在半导体、自动化和数控机床行业将大量替代传统AC伺服电机产品，成为设备优化升级的重要零部件

CCTL DD马达一体化结构，负载能直接安装在DD马达的安装面上，马达到工位盘之前没有精度损失，直接驱动方式通过程序很容易改变工位。

定位精确	定位精度 ± 30 arc sec, 重复精度 ± 2 arc sec
高效 节能	混合型的磁路可以在低电流下产生高扭矩，并缩短冷却时间，加快生产周期
可靠性高	一体化结构，负载可直接安装在DD马达安装面上，直接驱动方便通过程序改变工位，运行平滑
方便 免维护	大中心孔允许线缆，轴等穿过，封闭式的交叉轴承，不需要润滑油脂，免维护

规格说明

TLD112

DD外径
(mm)

065

高度
(mm)

009

最大转矩
(mm)

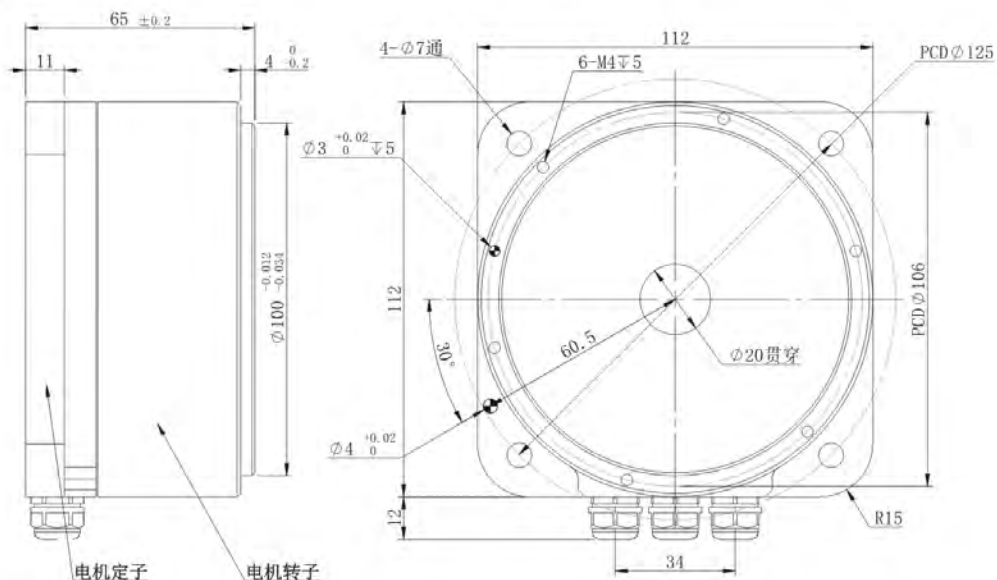


构造: 外转子 使用温度: 0-60°C

技术参数

主要参数	单位	TLD112-065-009
连续转矩	N.m	3.0
连续电流	A rms	2.5
最大转矩	N.m	9
最大电流	A rms	7.5
转矩常数	Nm/A rms	1.2
电阻 (ptp)	Ω (25° C)	2.2
电感 (ptp)	mH (25° C)	1.8
极数		26
反电势常数 (ptp)	Vms/rad/s	1.0
最大额定功耗	W (25° C)	26.3
电机常数	Nm/√W	0.6
转动惯量	Kg.m ²	0.002
电机重量	Kg	2.8
最高转速	rpm	350
定位精度	Arc sec	±30
重复精度	Arc sec	±2.5
分辨率	p/rev	1048576
最大轴向载荷	N	4000
最大径向载荷	N.m	40
轴向偏摆	mm	0.008
径向偏摆	mm	0.008

安装尺寸



TLD170-050-014 直驱DD马达 DD Motor Series

规格说明

TLD170

DD外径
(mm)

050

高度
(mm)

014

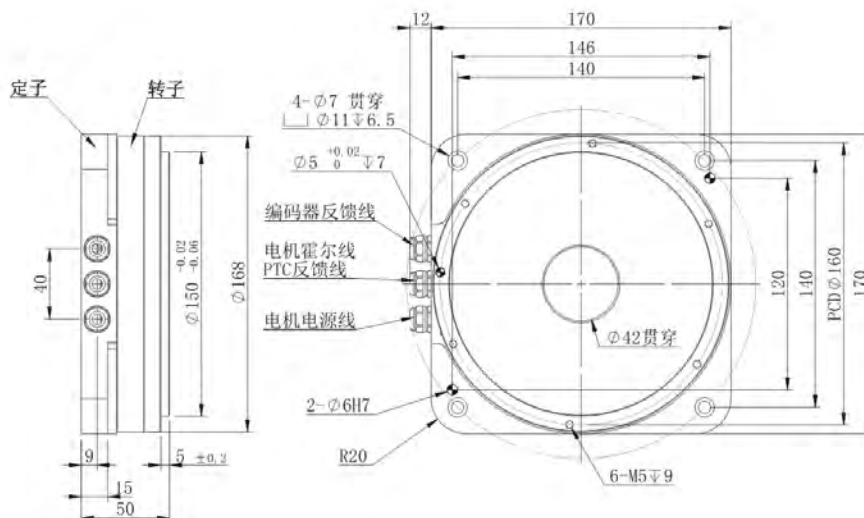
最大转矩
(mm)

构造：外转子 使用温度：0-60℃

技术参数

主要参数	单位	TLD170-050-014
连续转矩	N.m	4.5
连续电流	A rms	1.4
最大转矩	N.m	14.0
最大电流	A rms	4.2
转矩常数	Nm/A rms	3.3
电阻 (ptp)	Ω (25° C)	6.0
电感 (ptp)	mH	7.5
极数		30
反电势常数 (ptp)	Vrms/rad/s	2.7
电机常数	Nm/ \sqrt{W}	2.1
转动惯量	Kg.m ²	0.0066
电机重量	Kg	1.5
最高转速	rpm	450
定位精度	Arc sec	± 30
重复精度	Arc sec	± 2.5
分辨率	p/rev	1536000
最大轴向载荷	N	2000
最大径向载荷	N.m	60
轴向偏摆	mm	0.008
径向偏摆	mm	0.008

安装尺寸



规格说明

TLD170

DD外径
(mm)

095

高度
(mm)

065

最大转矩
(mm)

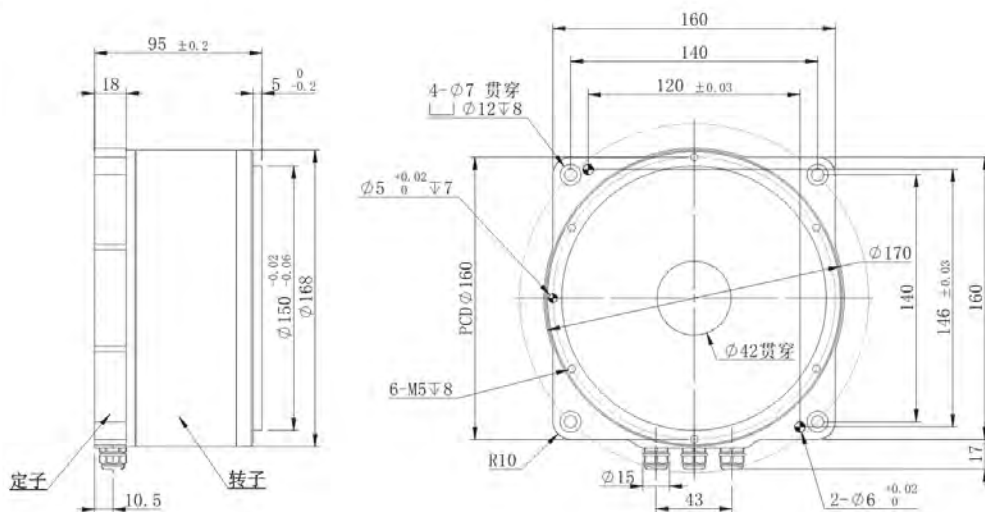


构造: 外转子 使用温度: 0-60℃

技术参数

主要参数	单位	TLD170-095-065
连续转矩	N.m	20.0
连续电流	A rms	2.5
最大转矩	N.m	65
最大电流	A rms	7.5
转矩常数	Nm/A rms	8.7
电阻(25° C)	Ω (25° C)	10
电感(25° C)	mH(25° C)	17.4
极数		30
反电势常数(25° C)	Vms/rad/s	7.1
最大额定功耗	W (25° C)	119.3
电机常数	Nm/√W	1.8
转动惯量	Kg.m ²	0.02
电机重量	Kg	11.7
最高转速	rpm	190
定位精度	Arc sec	±30
重复精度	Arc sec	±2.5
分辨率	p/rev	1536000
最大轴向载荷	N	4000
最大径向载荷	N.m	60
轴向偏摆	mm	0.008
径向偏摆	mm	0.008

安装尺寸



TLD170-125-125 直驱DD马达 DD Motor Series

规格说明

TLD170

DD外径
(mm)

125

高度
(mm)

125

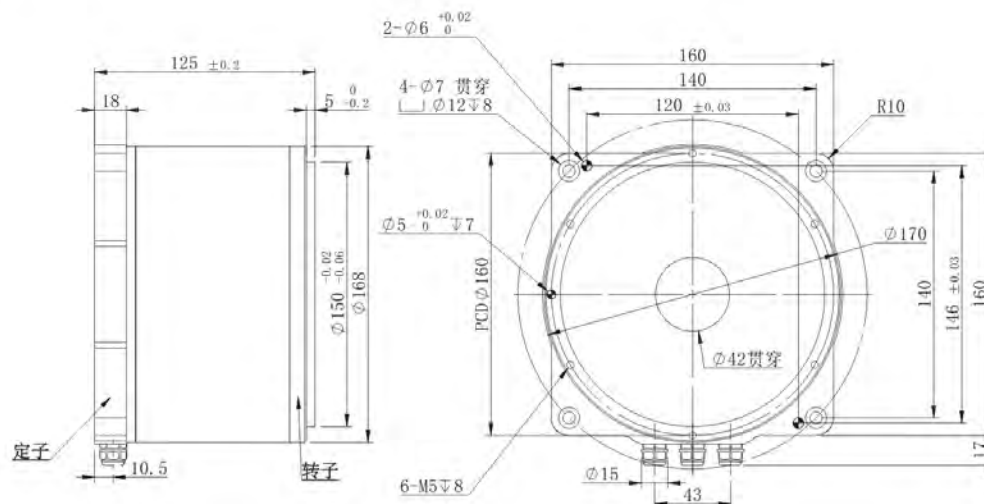
最大转矩
(mm)

构造: 外转子 使用温度: 0-60°C

技术参数

主要参数	单位	TLD170-125-125
连续转矩	N.m	40.0
连续电流	A rms	2.5
最大转矩	N.m	125
最大电流	A rms	7.5
转矩常数	Nm/A rms	16.7
电阻(otp)	$\Omega(25^{\circ}C)$	13.40
电感(otp)	mH(25 $^{\circ}$ C)	23.30
极数		30
反电势常数(otp)	Vrms/rad/s	13.6
最大额定功耗	W(25 $^{\circ}$ C)	159.9
电机常数	Nm/ \sqrt{W}	3.2
转动惯量	Kg.m ²	0.025
电机重量	Kg	14.5
最高转速	rpm	150
定位精度	Arc sec	± 30
重复精度	Arc sec	± 2.5
分辨率	p/rev	1536000
最大轴向载荷	N	4000
最大径向载荷	N.m	60
轴向偏摆	mm	0.008
径向偏摆	mm	0.008

安装尺寸



规格说明

TLD170

DD外径
(mm)

155

高度
(mm)

180

最大转矩
(mm)

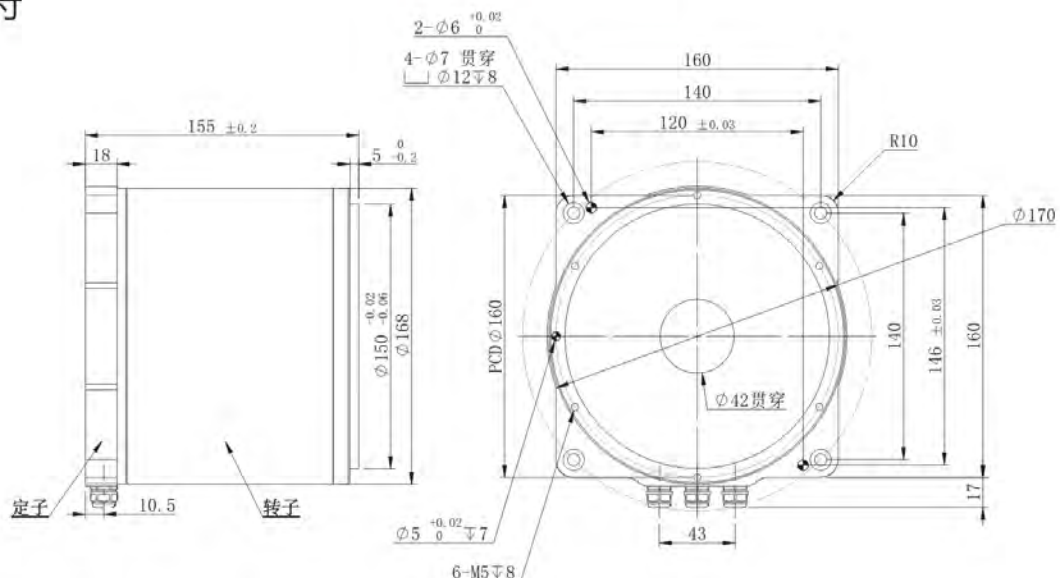


构造: 外转子 使用温度: 0-60℃

技术参数

主要参数	单位	TLD170-155-180
连续转矩	N.m	60.0
连续电流	A rms	2.5
最大转矩	N.m	179
最大电流	A rms	7.5
转矩常数	Nm/A rms	23.8
电阻(25° C)	Ω (25° C)	16.80
电感(25° C)	mH(25° C)	29.20
极数		30
反电势常数(25° C)	Vrms/rad/s	19.4
最大额定功耗	W (25° C)	200.5
电机常数	Nm/√W	4.2
转动惯量	Kg.m ²	0.032
电机重量	Kg	20
最高转速	rpm	120
定位精度	Arc sec	±30
重复精度	Arc sec	±2.5
分辨率	p/rev	1536000
最大轴向载荷	N	4000
最大径向载荷	N.m	60
轴向偏摆	mm	0.008
径向偏摆	mm	0.008

安装尺寸



规格说明

TLD224

DD外径
(mm)

042

高度
(mm)

042

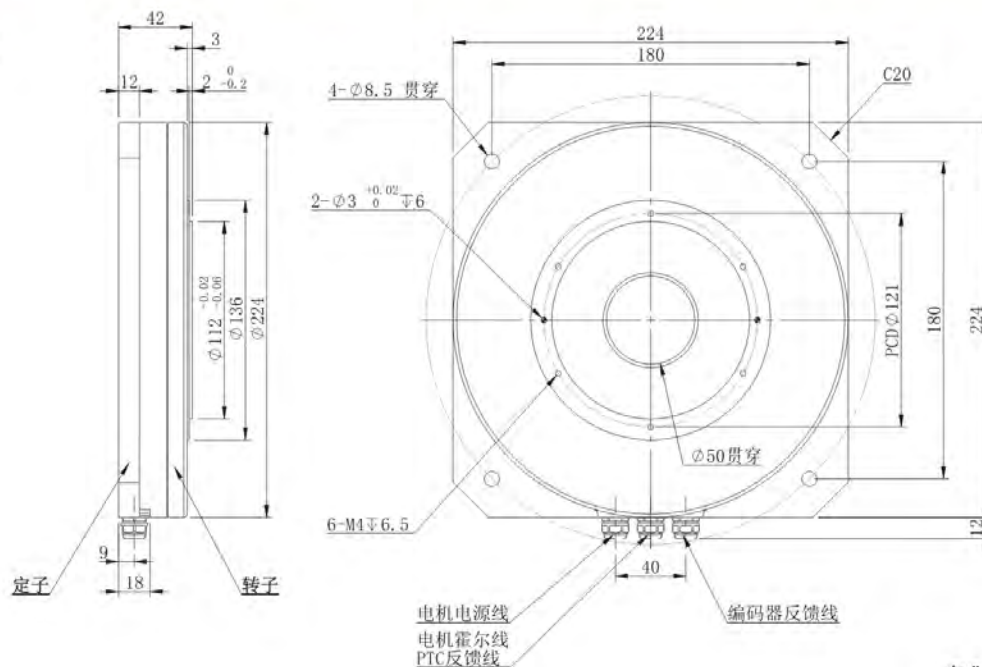
最大转矩
(mm)

构造: 外转子 使用温度: 0-60°C

技术参数

主要参数	单位	TLD224-042-042
连续转矩	N.m	14.1
连续电流	A rms	2.2
最大转矩	N.m	42.2
最大电流	A rms	6.6
转矩常数	Nm/A rms	6.4
电阻(25°C)	Ω (25° C)	8.4
电感(25°C)	mH	15.5
极数		40
反电势常数(25°C)	Vrms/rad/s	5.2
电机常数	Nm/ \sqrt{W}	2.6
转动惯量	Kg.m ²	0.012
电机重量	Kg	5.5
最高转速	rpm	450
定位精度	Arc sec	± 30
重复精度	Arc sec	± 2.5
分辨率	p/rev	1536000
最大轴向载荷	N	2000
最大径向载荷	N.m	60
轴向偏摆	mm	0.008
径向偏摆	mm	0.008

安装尺寸



规格说明

TLD224

DD外径
(mm)

062

高度
(mm)

105

最大转矩
(mm)

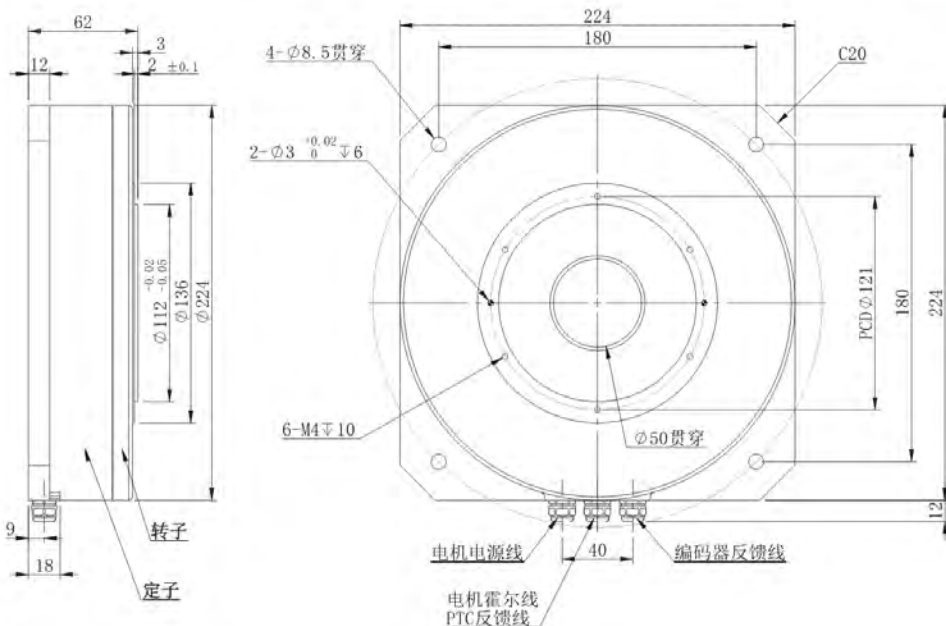


构造: 外转子 使用温度: 0-60°C

技术参数

主要参数	单位	TLD224-062-105
连续转矩	N.m	35.0
连续电流	A rms	2.2
最大转矩	N.m	105.0
最大电流	A rms	6.6
转矩常数	Nm/A rms	15.7
电阻(25°C)	Ω (25° C)	13.2
电感(25°C)	mH	36.5
极数		40
反电势常数(25°C)	Vrms/rad/s	12.8
电机常数	Nm/√W	5.6
转动惯量	Kg.m ²	0.02
电机重量	Kg	8.9
最高转速	rpm	320
定位精度	Arc.sec	±30
重复精度	Arc sec	±2.5
分辨率	p/rev	1536000
最大轴向载荷	N	2000
最大径向载荷	N.m	200
轴向偏摆	mm	0.008
径向偏摆	mm	0.008

安装尺寸



规格说明

TLD264

DD外径
(mm)

138

高度
(mm)

300

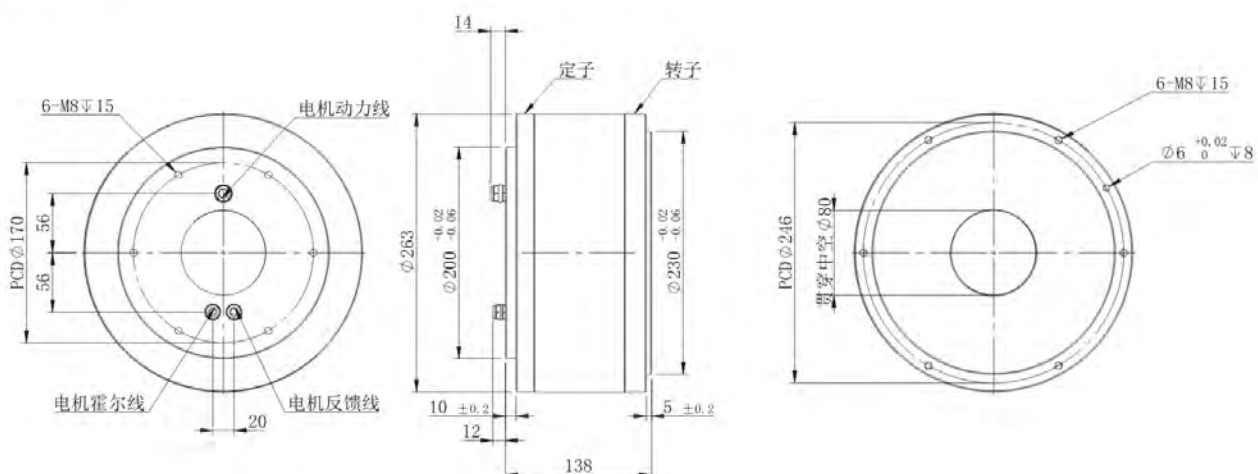
最大转矩
(mm)

构造: 外转子 使用温度: 0-60°C

技术参数

主要参数	单位	TLD264-138-300
连续转矩	N.m	150.0
连续电流	A rms	7.1
最大转矩	N.m	300.0
最大电流	A rms	14.2
转矩常数	Nm/A rms	21.9
电阻(otp)	Ω (25° C)	4.2
电感(otp)	mH	13.9
极数		40
反电势常数(otp)	Vrms/rad/s	17.8
电机常数	Nm/ \sqrt{W}	7.9
转动惯量	Kg.m ²	0.16
电机重量	Kg	35
最高转速	rpm	120
定位精度	Arc sec	± 30
重复精度	Arc sec	± 2.5
分辨率	p/rev	2097152
最大轴向载荷	N	40000
最大径向载荷	N.m	400
轴向偏摆	mm	0.008
径向偏摆	mm	0.008

安装尺寸



规格说明

TLD264

DD外径
(mm)

188

高度
(mm)

500

最大转矩
(mm)



构造：外转子 使用温度：0-60°C

技术参数

主要参数	单位	TLD264-188-500
连续转矩	N.m	200.0
连续电流	A rms	7.1
最大转矩	N.m	500
最大电流	A rms	14.2
转矩常数	Nm/A rms	35.2
电阻(25°C)	Ω(25° C)	6.7
电感(25°C)	mH	22.8
极数		40
反电势常数(25°C)	Vrms/rad/s	28.7
电机常数	Nm/√W	7.9
转动惯量	Kg.m ²	0.22
电机重量	Kg	48
最高转速	rpm	120
定位精度	Arc sec	± 30
重复精度	Arc sec	± 2.5
分辨率	p/rev	2097152
最大轴向载荷	N	40000
最大径向载荷	N.m	400
轴向偏摆	mm	0.008
径向偏摆	mm	0.008

安装尺寸

