

带快换接头 真空过滤器 ZFB 系列



防止由固体异物造成
真空元件的故障。

IN侧配管的安装方向,可设定
为360°旋转。

滤芯更换简单。

快换管接头拆装容易。

树脂主体,故紧凑、轻量。

可更换滤芯的夹头式。

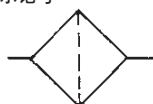
型式

管子尺寸	型号	接管口径(适合管子外径)	注1)推荐流量 L/min(ANR)	质量 g	内容积 cm ³
		IN侧、OUT侧			
米制尺寸	ZFB100-04	ø4	10	22	7
	ZFB100-06	ø6	20	22	7
	ZFB200-06	ø6	30	30	12
	ZFB200-08	ø8	50	30	12
	ZFB300-08	ø8	75	39	16
	ZFB300-10	ø10	75	39	16
英制尺寸 注2)	ZFB101-05	ø 3/16"	20	22	7
	ZFB101-07	ø 1/4"	20	22	7
	ZFB201-07	ø 1/4"	30	30	12
	ZFB301-11	ø 3/8"	75	40	16
	ZFB401-13	ø 1/2"	100	62	19

注1) 初期压力降为3kPa以下时的流量。 注2) 按订货生产



表示记号



规格

使用流体注1)	空气、氮气
使用压力范围注2)	-100~0kPa
真空破坏压力	MAX. 0.5MPa(加压保持不可)
使用及环境温度范围	0~60°C(但为冻结)
过滤精度	30µm(捕捉效率95%)
滤芯更换压差	20kPa
适合管子材质	尼龙、软尼龙、聚氨酯

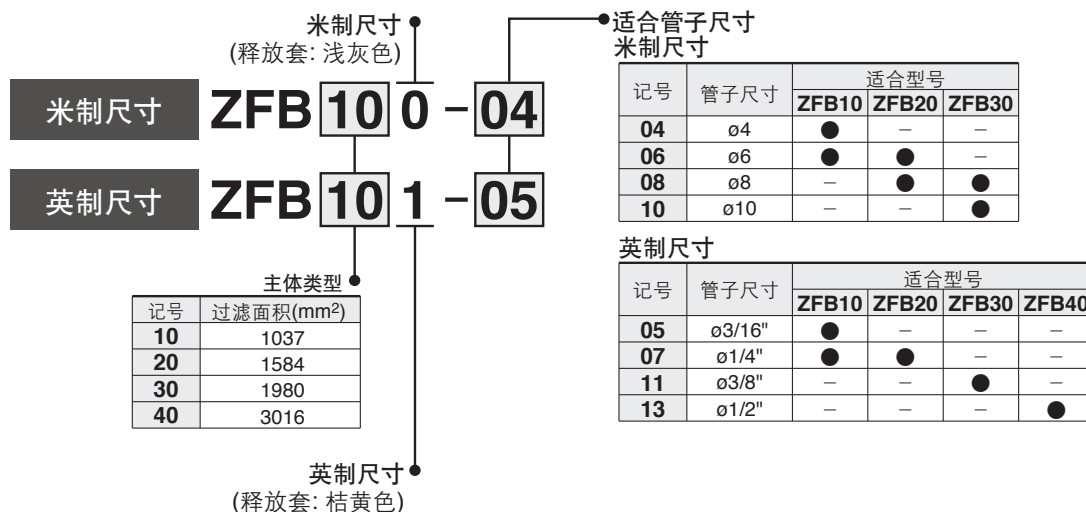
注1) 请勿在附有化学药品的环境或场所中使用, 否则滤芯有可能损坏。(酒精, 丙酮等, 也会导致损坏, 请注意。) 注2) 若使用保持加压状态的气路, 本体可能会损坏, 请勿使用。

ZFA

ZFB

ZFC

型号表示方法

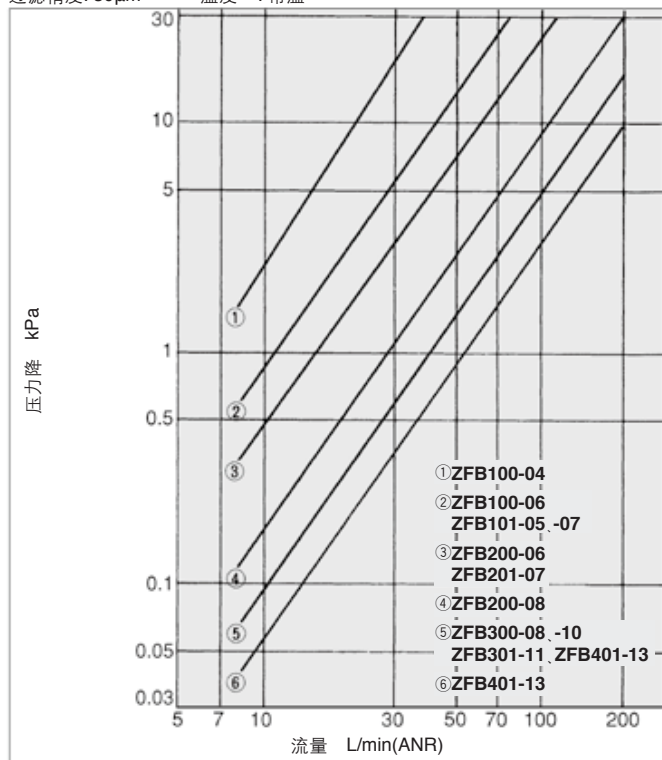


ZFB 系列

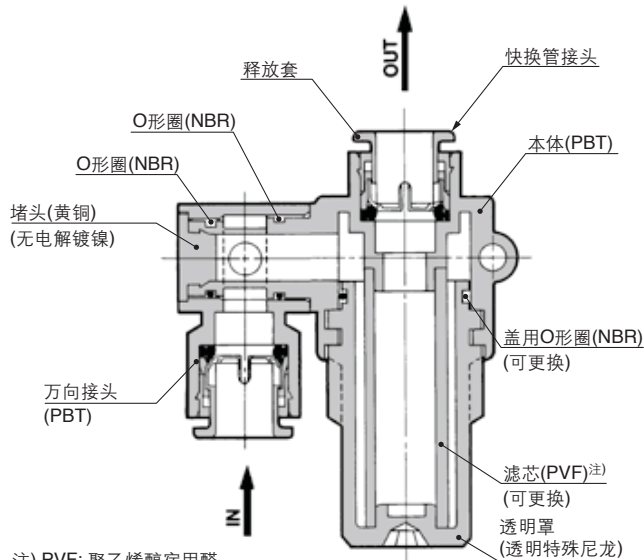
流量特性

使用流体: 空气
过滤精度: 30 μ m

测定压: 二次侧大气开放(加压)
温度: 常温



结构图



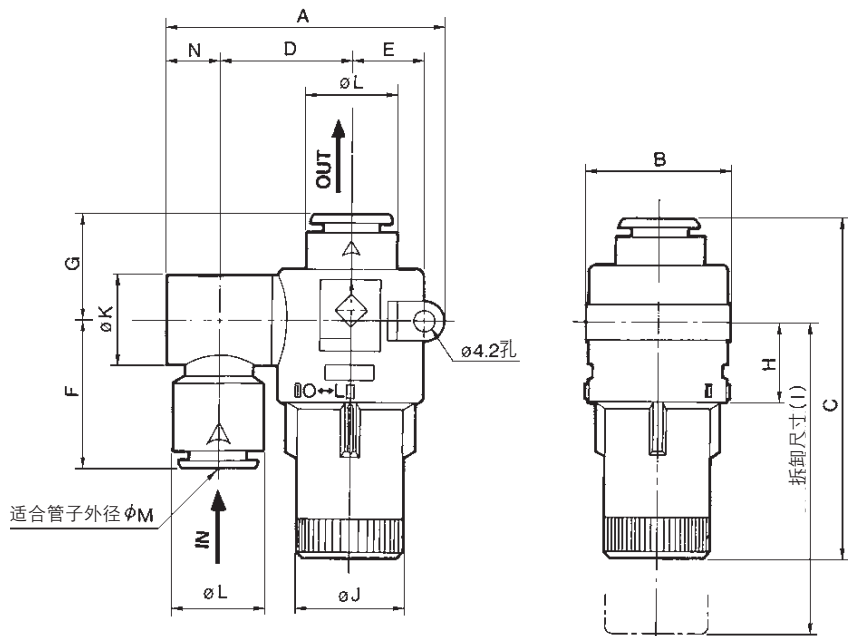
注) PVF: 聚乙烯醇缩甲醛

更换滤芯型号

零部件型号	适合过滤器型号	滤芯尺寸 mm	套件内容	
			滤芯	盖用O形圈
I-34S-A	ZFB100, ZFB101	$\phi 10 \times \phi 6 \times L33$	10个	10个
I-35S-A	ZFB200, ZFB201	$\phi 12 \times \phi 8 \times L42$	10个	10个
I-36S-A	ZFB300, ZFB301	$\phi 14 \times \phi 10 \times L45$	10个	10个
I-39S-A	ZFB401	$\phi 16 \times \phi 14 \times L60$	10个	10个

注) 滤芯及盖用O形圈各10个成套销售。

外形尺寸图



尺寸	型号	A	B	C	D	E	F	G	H	I	J	K	L	M	N
米制尺寸	ZFB100-04	48	26	53	22.5	12.5	24	17.5	15	50	15.5	14.4	12.8	4	8.5
	ZFB100-06			54										6	
	ZFB200-06	52	28	65	24.5	13.5	27	19.5	16	61	17.5	16.6	15.2	6	9.5
	ZFB200-08													8	
	ZFB300-10	57	30	70	27	14.5	29.5	21	17	65	21.5	18	18.5	8	11
英制尺寸	ZFB101-05	48	26	53	22.5	12.5	24	17.5	15	50	15.5	14.4	12.8	3/16"	8.5
	ZFB101-07			54			24.2	17.7						1/4"	
	ZFB201-07	52	28	65	24.5	13.5	27.2	19.7	16	61	17.5	16.6	15.2	1/4"	9.5
	ZFB301-11	57	30	70	27	14.5	30.2	21.7	17	65	21.5	18	18.5	3/8"	11
	ZFB401-13	64.5	34	87.5	30.5	16.5	34	24	21.5	81	25.6	23	21.7	1/2"	13.5

滤芯更换要领

- 1) 停止运转, 过滤器内压力降至大气压。
- 2) 逆时针旋转透明罩, 将透明罩的凸缘部箭头从本体的"L"(LOCK)凸起处转至"O"(OPEN)凸起处。
- 3) 将透明罩从下方拔出。卸下滤芯, 将透明罩内的附着尘埃等吹除掉。(也要检查O形圈是否损伤。)
- 4) 把新滤芯插入本体。
- 5) 让透明罩的凸缘部箭头对准本体的"O"凸起处, 将透明罩压入本体, 从"O"侧凸起处顺时针回转至"L"侧凸起处便锁住。
- 6) 开始运转。

滤芯更换要领图

