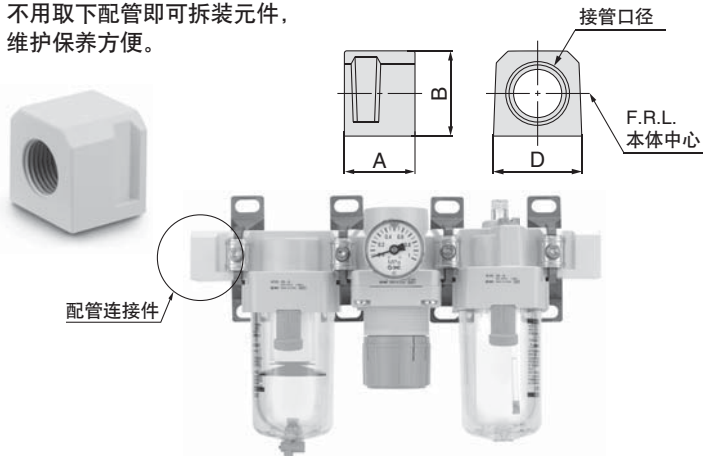


配管连接件: 1/8 · 1/4 · 3/8 · 1/2 · 3/4

不用取下配管即可拆装元件，
维护保养方便。



型号注1)	接管口径	A	B	D	适合型号
E200-□01-A	1/8	29.8	23.5	28	AC20□-A
E200-□02-A	1/4				
E200-□03-A	3/8				
E300-□02-A	1/4	31.8	30	30	AC25□-A, AC30□-A
E300-□03-A	3/8				
E300-□04-A	1/2				
E400-□02-A	1/4	31.8	36	36	AC40□-A
E400-□03-A	3/8				
E400-□04-A	1/2				
E400-□06-A	3/4				
E500-□06-A	3/4	31.8	40	44	AC40□-06-A

注1) 型号的□内表示连接螺纹的种类。Rc为无记号、NPT为N、G为F。
※模块结合时仍需别的隔板。
※配管接头组入AC时为特别订制品。

带配管接头的压力开关

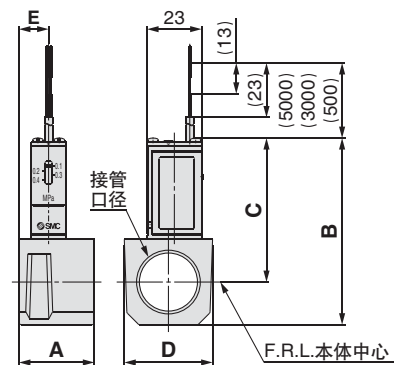
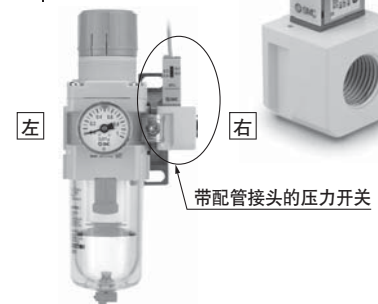
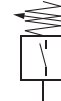
IS10E-□30□03-□-A

① ② ③ ④

高标准从a~d各项目中逐一选出。高标准记号按数字、字母顺序排列。
例) IS10E-30N03-6PRZ

	记号	内容	① 主体大小					
			20	30	40			
② 螺纹种类	无记号	Rc	●	●	●			
	N注1)	NPT	●	●	●			
	F注1)	G	●	●	●			
③ 接管口径	+							
	01	1/8	●	—	—			
	02	1/4	●	●	●			
	03	3/8	●	●	●			
	04	1/2	—	●	●			
④ 高标准	a 设定压力范围	无记号	0.1~0.4MPa			●	●	●
		6注1)	0.1~0.6MPa			●	●	●
	b 导线长度	+						
		无记号	0.5m	●	●	●	●	●
		L	3m	●	●	●	●	●
	Z	5m	●	●	●	●	●	
	c 刻度板压力单位	+						
		无记号	MPa	●	●	●	●	●
P注2)	MPa · psi并记	●	●	●	●	●		
d 安装位置	+							
	无记号	右	●	●	●	●	●	
R	左	●	●	●	●	●		

JIS图形符号



注1) 6P(L,R,Z)的设定压力范围为0.2~0.6MPa(30~90psi)。
注2) 螺纹种类仅NPT。根据新计量法(日本国内用SI单位)，仅向日本以外销售。

规格

适用流体	空气
环境温度及使用流体温度	-5~60°C (未冻结)
耐压试验压力	1.0MPa
最高使用压力	0.7MPa
设定压力范围(OFF时)	0.1~0.4MPa
迟滞	0.08MPa以下

开关特性

触点构成	1a
最大触点容量	AC2VA · DC2W
使用电压AC、DC	100V以下
最大使用电流	AC, DC12V~24V, 50mA AC, DC48V, 40mA AC, DC100V, 20mA

型号注1)	接管口径	A	B	C	D	E	适合型号
IS10E-20□01-A	1/8	29.8	63.3	55.3	28	16	AC20□-A
IS10E-20□02-A	1/4						
IS10E-20□03-A	3/8						
IS10E-30□02-A	1/4	31.8	72.8	58.8	30	13	AC25□-A, AC30□-A
IS10E-30□03-A	3/8						
IS10E-30□04-A	1/2						
IS10E-40□02-A	1/4	31.8	78.8	60.8	37	12.5	注2) AC40□-A
IS10E-40□03-A	3/8						
IS10E-40□04-A	1/2						
IS10E-40□06-A	3/4						

注1) 型号的□内表示连接螺纹的种类。Rc为无记号、NPT为N、G为F。

注2) AC40□-60-A上不能安装。

※模块结合时仍需别的隔板。

※AC40□-60-A上安装压力开关的场合，配管连接件E500-□06-A-X501(上面带Rc1/8螺孔)上可拧入IS10-01。组装的产品为特别订制品。请另行确认。