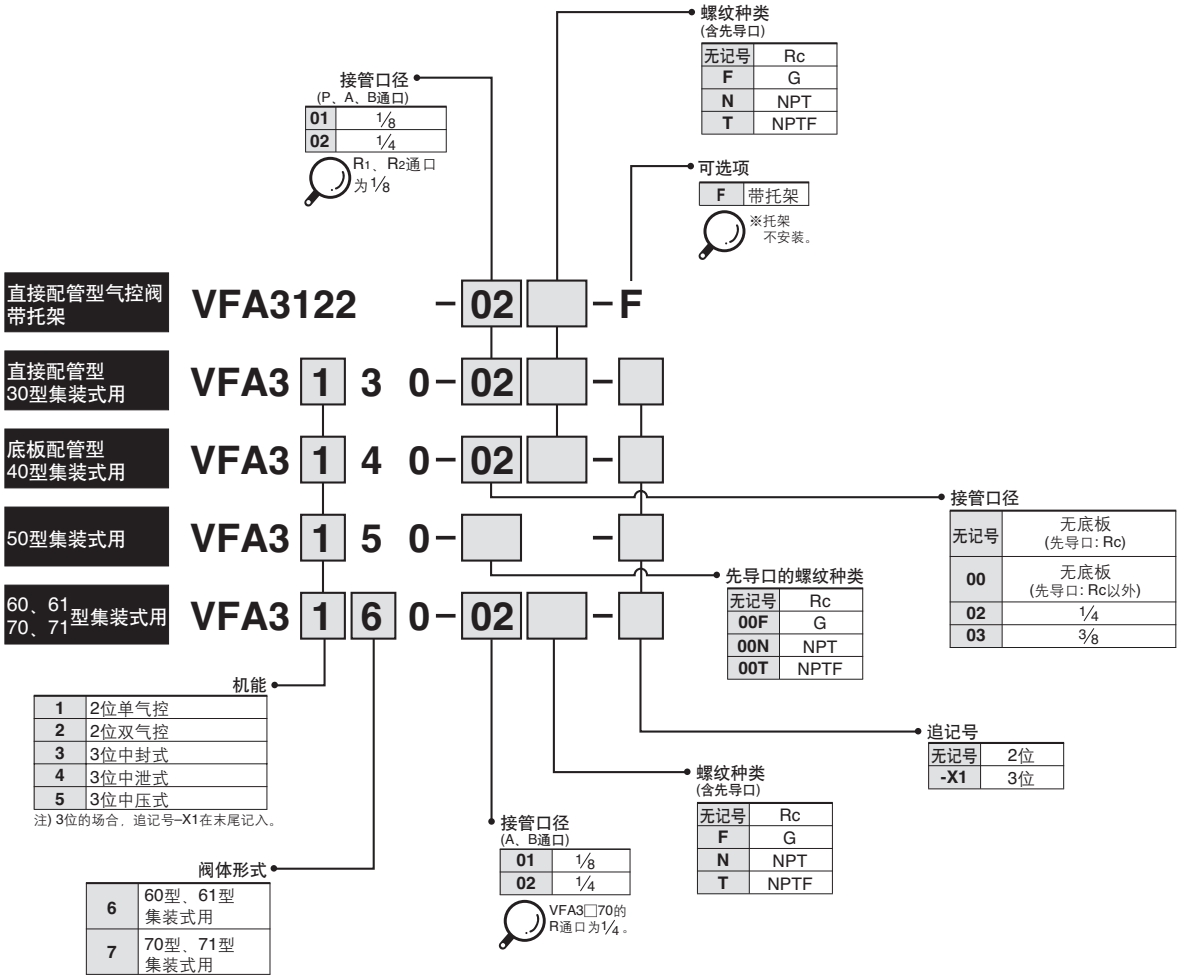


5通气控阀

VFA3000 系列

型号表示方法



集装板型号表示方法

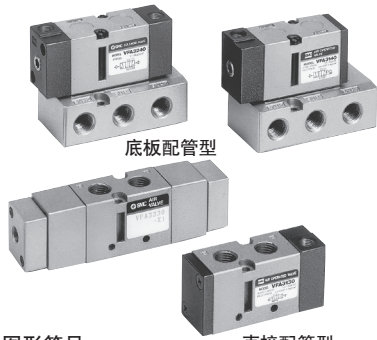
与VF3000系列的集装阀是相同的表示方法。

VV5FA3 — 与VV5F3同样的记入。

※ 集装的阀及盖板组件与集装板型号并记。

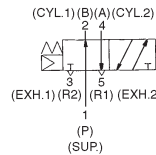
(例) **VV5FA3-40-052-02**..... 1个
 *VFA3140..... 2个
 *VFA3240..... 2个
 *DXT031-38-1A..... 1个

↳ * 印是组入记号。* 印附在装载的阀等的前面。

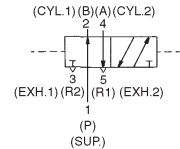


图形符号

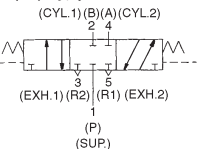
2位单气控



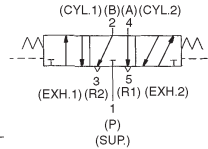
2位双气控



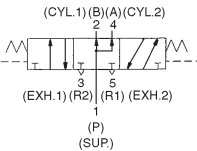
3位中封式



3位中泄式



3中压式



流量特性/质量表

阀型号	机能	接管口径	流量特性						先导口接管口径	质量 kg	
			1→4/2(P→A/B)			4/2→5/3(A/B→EA/EB)					
			C [dm³/(s bar)]	b	Cv	C [dm³/(s bar)]	b	Cv			
直接配管型	VFA3122-01-F	2位单气控	1/8	3.0	0.38	0.78	2.8	0.30	0.67	1/8	0.18
	VFA3 ₂ 30-01	2位单气控		3.0	0.38	0.78	2.8	0.30	0.67		0.15
	3	2位双气控		3.0	0.38	0.78	2.8	0.30	0.67		0.17
	VFA34□30-01-X1	3位中封式		2.4	0.31	0.64	1.8	0.37	0.46		0.32
	5	3位中泄式		2.6	0.37	0.70	3.0{2.5}	0.32{0.28}	0.76{0.62}		0.32
	VFA3122-02-F	3位中压式		3.0{1.4}	0.42{0.44}	0.83{0.39}	2.4	0.27	0.59		0.32
	VFA3 ₂ 30-02	2位单气控		4.0	0.36	1.0	3.1	0.32	0.75		0.18
	3	2位单气控		4.0	0.36	1.0	3.1	0.32	0.75		0.15
	VFA3430-02-X1	2位双气控		4.0	0.36	1.0	3.1	0.32	0.75		0.17
	5	3位中封式		2.4	0.45	0.68	1.9	0.37	0.47		0.32
底板配管型 注2)	VFA3 ₂ 40-02	3位中泄式	1/4	3.0	0.42	0.82	3.1{2.7}	0.36{0.29}	0.79{0.66}	3/8	0.32
	3	3位中压式		5.5{1.4}	0.37{0.50}	1.4{0.40}	2.6	0.32	0.64		0.32
	VFA3440-02-X1	2位单气控		2.8	0.14	0.64	2.5	0.18	0.57		0.31
	5	2位单气控		2.8	0.14	0.64	2.5	0.18	0.57		0.33
	3	3位中封式		2.1	0.22	0.49	1.6	0.26	0.41		0.48
	VFA3 ₂ 40-03	3位中泄式		2.3	0.21	0.53	2.8{2.1}	0.23{0.26}	0.66{0.50}		0.48
	5	3位中压式		2.9{1.1}	0.16{0.45}	0.67{0.32}	2.1	0.23	0.49		0.48
	3	2位单气控		3.1	0.24	0.76	2.6	0.23	0.62		0.31
	VFA3440-03-X1	2位双气控		3.1	0.24	0.76	2.6	0.23	0.62		0.33
	5	3位中封式		2.2	0.33	0.57	1.6	0.34	0.40		0.48
注2)	VFA3440-03-X1	3位中泄式	3/8	2.6	0.27	0.61	2.8{2.3}	0.30{0.28}	0.68{0.55}	3/8	0.48
	3	3位中压式		3.4{1.3}	0.29{0.48}	0.80{0.38}	2.2	0.31	0.52		0.48

注1) 直接配管型的排气口全是1/8。
 注2) 带底板的情况
 注3) { }内为中位的情况

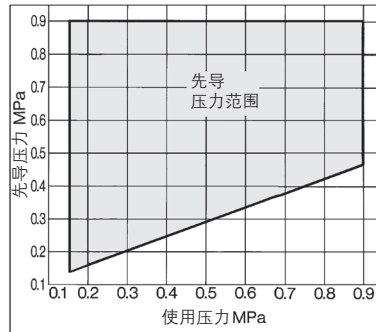
规格

使用流体	空气	
使用压力范围 MPa	2位单气控	0.15~0.9
	2位双气控	0.1~0.9
	3位	0.15~0.9
先导压力范围 MPa	2位单气控	(0.4 × P+0.1)~0.9 P: 使用压力
	2位双气控	0.1~0.9
	3位	0.15~0.9
环境温度及使用流体温度 °C	-10~60(但未冻结. 参见P.5.)	
给油	不要	
安装姿势	自由	
注)耐冲击/耐振动 m/s²	300/50	

注) 耐冲击: 在落下式冲击试验机上, 沿主阀芯的轴向及垂直于轴向, 在先导信号ON及OFF时的各个条件下, 都做一次试验, 无误动作(初期值)。

耐振动: 沿主阀芯的轴向及垂直于轴向, 在先导信号ON及OFF时的各个条件下, 用45~2000Hz 扫描一次, 无误动作(初期值)。

单气控的场合的先导压力范围



注意

使用前必读。
 安全上的注意由前附58、59、3
 4 5通电磁阀/共同注意事项由
 P.3~7确认。

SYA

SYJA

VZA

VFA

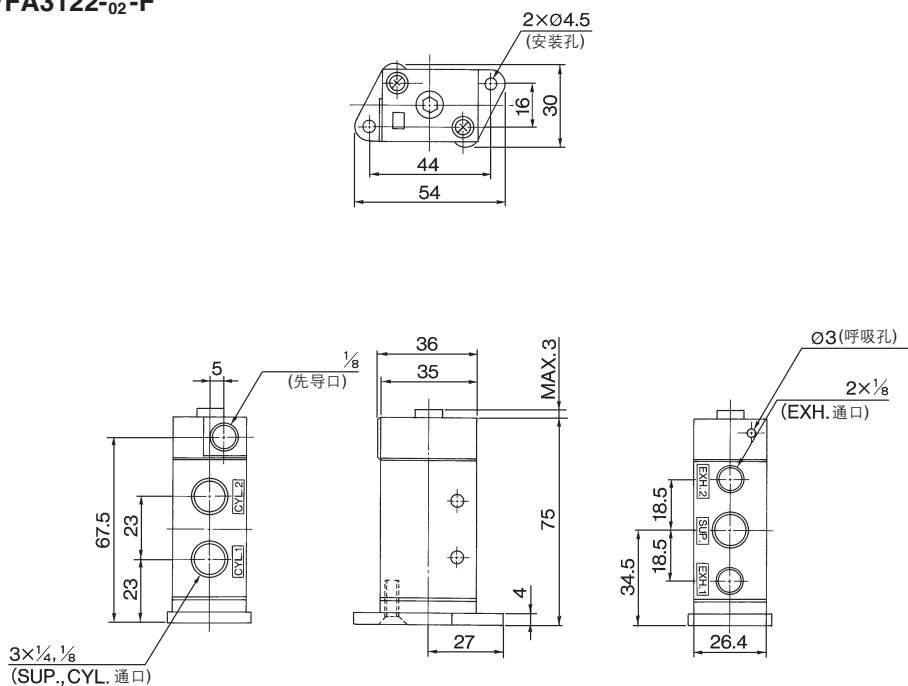
VFRA

V□A

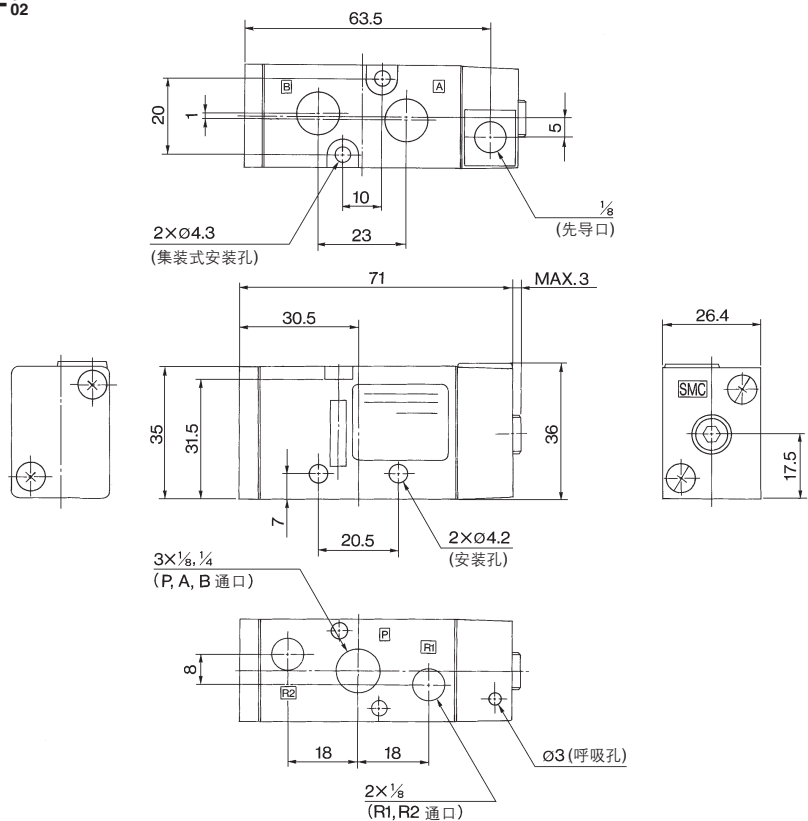
VFA3000 系列

外形尺寸图/直接配管型

2位单气控: VFA3122-01-02-F

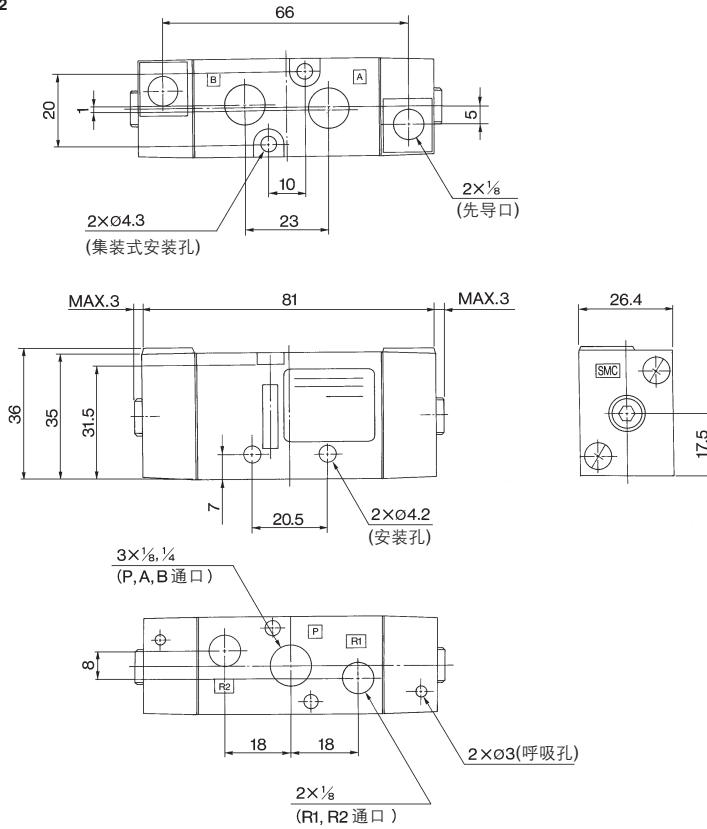


2位单气控: VFA3130-01-02

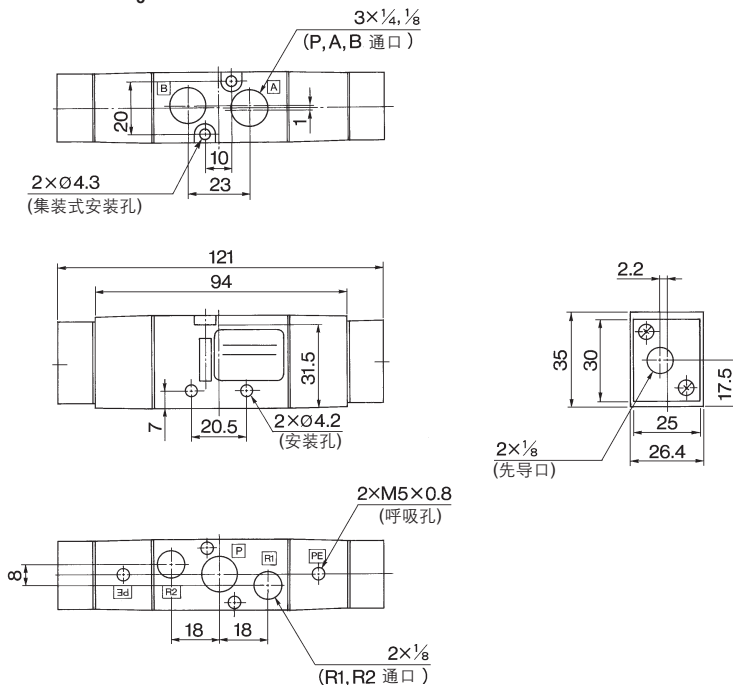


外形尺寸图/直接配管型

2位双气控: **VFA3230-⁰¹/₀₂**



3位中封式、中泄式、中压式: **VFA³₄30-⁰¹/₀₂-X1**



SYA

SYJA

VZA

VFA

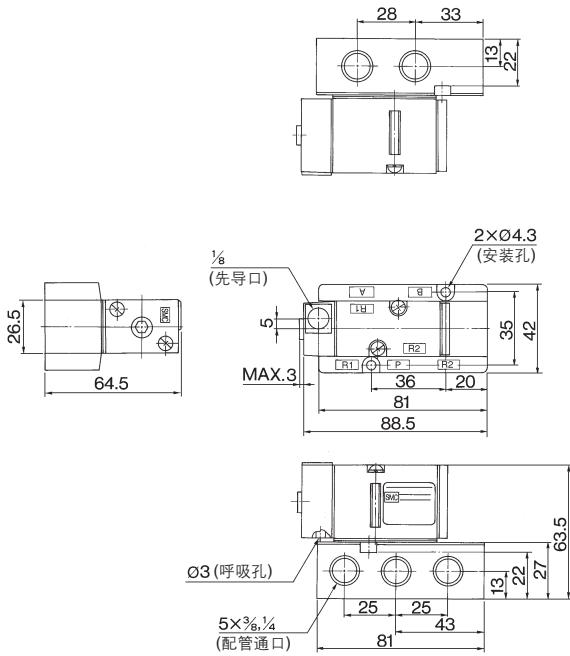
VFRA

V□A

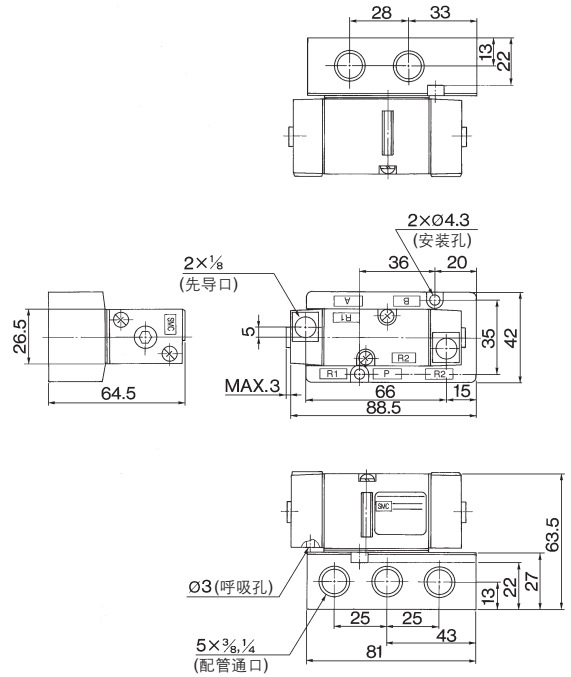
VFA3000 系列

外形尺寸图/底板配管型

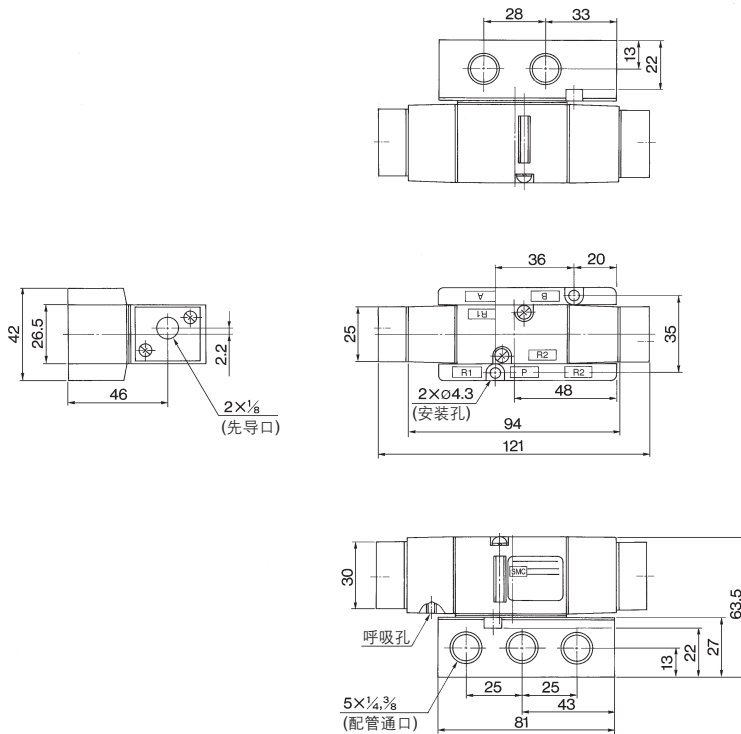
2位单气控: VFA3140-02



2位双气控: VFA3240-02

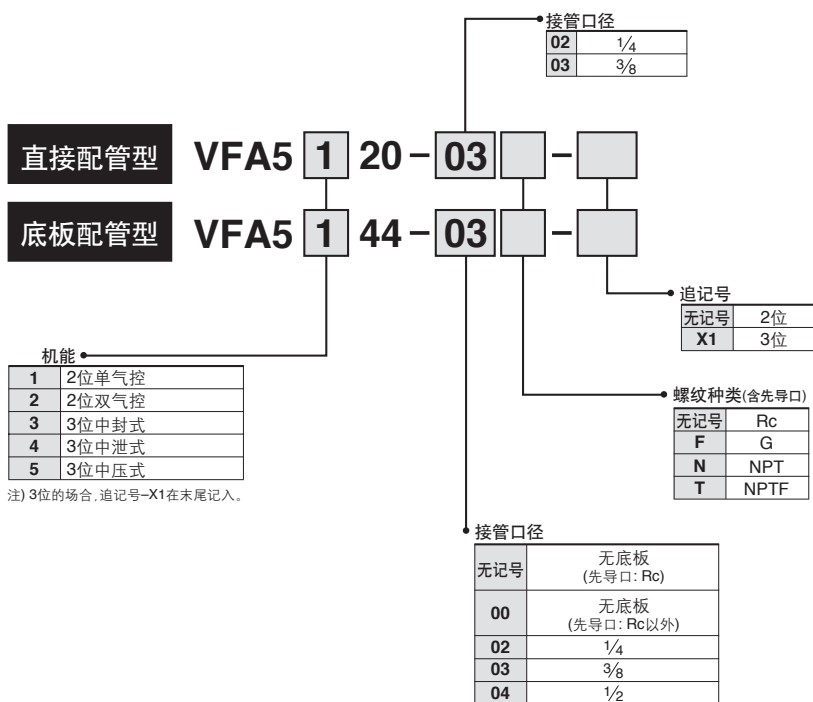


3位中封式、中泄式、中压式: VFA3³/₄40-03-X1



5通气控阀 VFA5000 系列

型号表示方法



集装箱型号表示方法

与VF5000系列的集装箱是相同的表示方法。

VV5FA5 — 与VV5F5同样的记入。

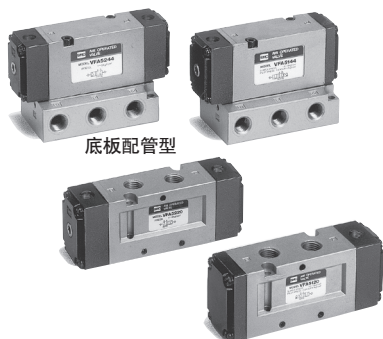
※ 集装的阀及盖板组件与集装箱型号并记。

(例) **VV5FA5-20-051** 1个
 * VFA5120-03 2个
 * VFA5220-03 2个
 * DXT156-19-1A 1个

└─ * 印是组入记号。* 印附在装载的阀等的前面。

SYA
SYJA
VZA
VFA
VFRA
V□A

VFA5000 系列

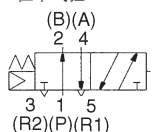


底板配管型

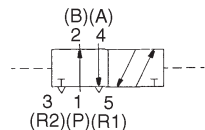
直接配管型

图形符号

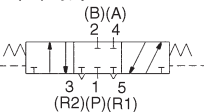
2位单气控



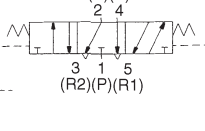
2位双气控



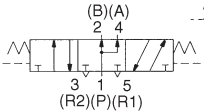
3位中封式



3位中泄式



3中压式



规格

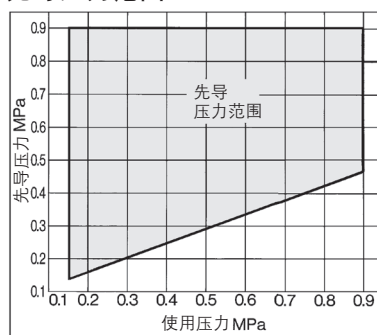
使用流体	空气	
使用压力范围 MPa	2位单气控	0.15~0.9
	2位双气控	0.1~0.9
	3位	0.15~0.9
先导压力范围 MPa	2位单气控	(0.4 × P+0.1)~0.9 P: 使用压力
	2位双气控	0.1~0.9
	3位	0.15~0.9
环境温度及使用流体温度 °C	-10~60(但未冻结. 参见P.5.)	
给油	不要	
安装姿势	自由	
注)耐冲击/耐振动 m/s ²	300/50	



注) 耐冲击: 在落下式冲击试验机上, 沿主阀芯的轴向及垂直于轴向, 在先导信号ON及OFF时的各个条件下, 都做一次试验, 无误动作(初期值)。

耐振动: 沿主阀芯的轴向及垂直于轴向, 在先导信号ON及OFF时的各个条件下, 用45~2000Hz扫描一次, 无误动作(初期值)。

单气控的场合的 先导压力范围



注意

使用前必读。
安全上的注意由前附58、59、3
4 5通电磁阀/共同注意事项由
P.3~7确认。

流量特性/质量表

阀型号	机能	接管口径	流量特性						先导口接管口径	质量 kg	
			1~4/2(P~A/B)			4/2~5/3(A/B~EA/EB)					
			C [dm ³ /(s bar)]	b	Cv	C [dm ³ /(s bar)]	b	Cv			
直接配管型 VFA5 ₂ 120-02	2位单气控	1/4	7.1	0.46	1.9	7.7	0.51	2.2	1/8	0.33	
	2位双气控		7.1	0.46	1.9	7.7	0.51	2.2		0.34	
	3 VFA5 ₄ 120-02-X1		3位中封式	6.7	0.46	1.8	6.6	0.41		1.8	0.43
			3位中泄式	7.1	0.42	1.9	8.0{7.4}	0.45{0.47}		2.2{2.1}	0.43
	5 VFA5 ₂ 120-03		3位中压式	6.8{2.7}	0.51{0.50}	2.0{0.78}	5.7	0.37		1.4	0.43
			2位单气控	8.8	0.44	2.4	10	0.49		2.9	0.33
直接配管型 VFA5 ₂ 120-03	2位双气控	3/8	8.8	0.44	2.4	10	0.49	2.9	1/8	0.34	
	3位中封式		7.5	0.43	2.0	7.5	0.38	1.9		0.43	
	3 VFA5 ₄ 120-03-X1		3位中泄式	8.3	0.40	2.2	10{8.7}	0.48{0.46}		3.0{2.4}	0.43
			3位中压式	9.2{3.0}	0.50{0.49}	2.6{0.85}	6.1	0.35		1.6	0.43
	5 VFA5 ₂ 144-02		2位单气控	7.3	0.49	2.1	7.3	0.50		2.0	0.51
			2位双气控	7.3	0.49	2.1	7.3	0.50		2.0	0.52
底板配管型 VFA5 ₂ 144-02-X1	3位中封式	1/4	6.6	0.35	1.7	6.3	0.31	1.6	1/8	0.66	
	3位中泄式		7.4	0.33	1.9	8.1{7.4}	0.35{0.34}	2.1{1.9}		0.66	
	3位中压式		8.0{2.9}	0.35{0.48}	2.1{0.85}	5.6	0.31	1.5		0.66	
	3 VFA5 ₂ 144-03		2位单气控	8.4	0.34	2.2	8.9	0.29		2.3	0.51
			2位双气控	8.4	0.34	2.2	8.9	0.29		2.3	0.52
	5 VFA5 ₄ 144-03-X1		3位中封式	3/8	7.3	0.34	2.0	7.1		0.28	1.8
3位中泄式		8.1	0.27		2.0	14{8.3}	0.26{0.31}	3.4{2.2}	0.66		
3位中压式	8.1{2.5}	0.33{0.48}	2.0{0.74}		5.7	0.31	1.4	0.66			
3 VFA5 ₂ 144-04	2位单气控	9.4	0.43		2.7	12	0.32	3.0	0.56		
	2位双气控	9.4	0.43		2.7	12	0.32	3.0	0.57		
5 VFA5 ₄ 144-04-X1	3位中封式	1/2	7.1		0.41	2.1	7.4	0.32	2.0	1/8	0.71
	3位中泄式		8.6	0.39	2.4	13{8.9}	0.21{0.40}	3.1{2.5}	0.71		
3位中压式	11{2.6}		0.18{0.47}	2.6{0.78}	6.1	0.35	1.6	0.71			

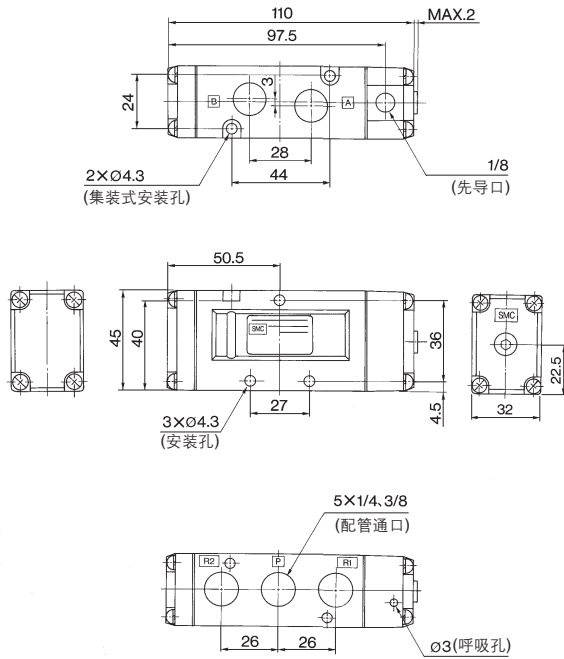


注1) 带底板的场合

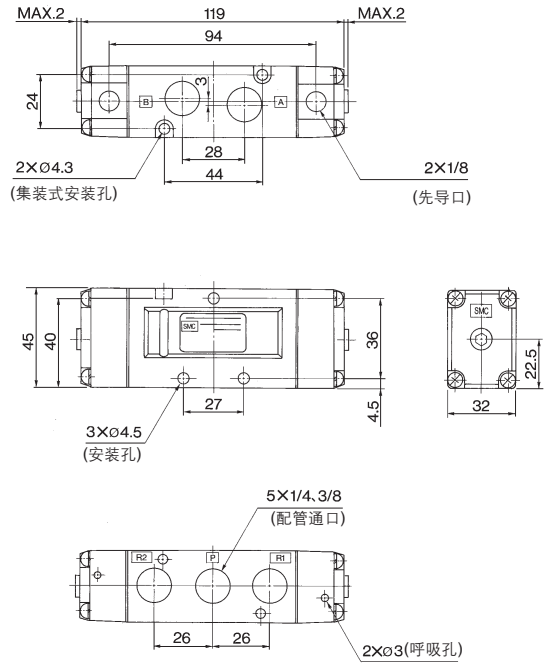
注2) { }内为中位的场合

外形尺寸图/直接配管型

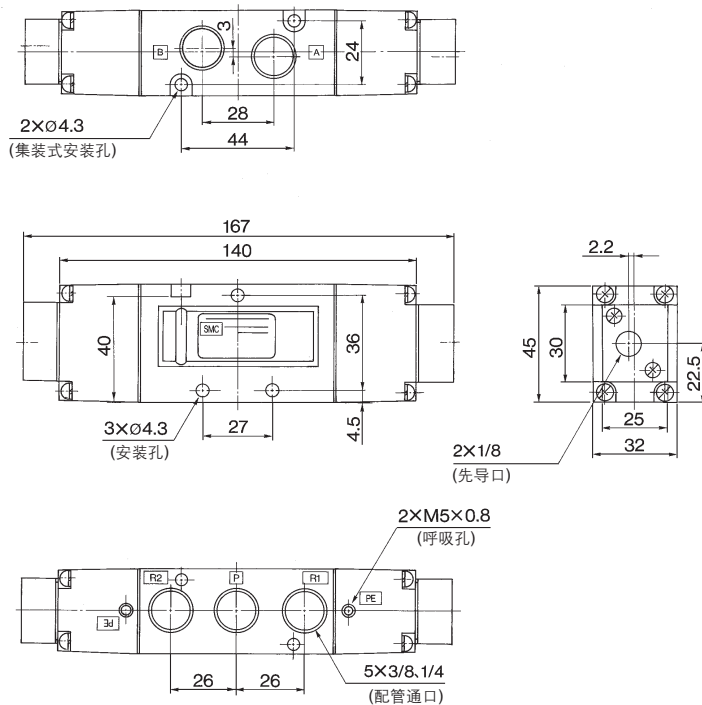
2位单气控: **VFA5120-02**⁰³



2位双气控: **VFA5220-02**⁰³



3位中封式、中泄式、中压式: **VFA5³₄20-02**⁰³-X1



SYA

SYJA

VZA

VFA

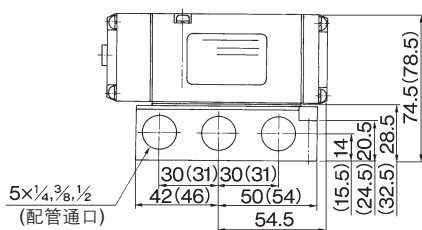
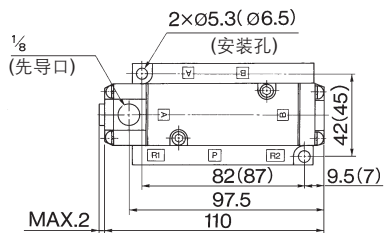
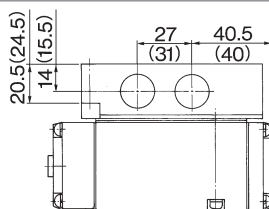
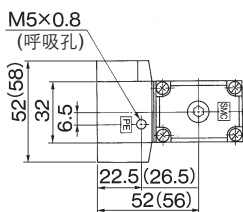
VFRA

V□A

VFA5000 系列

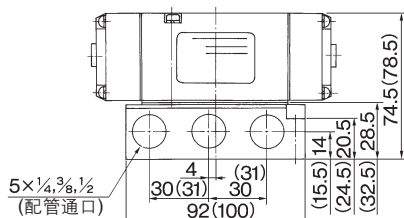
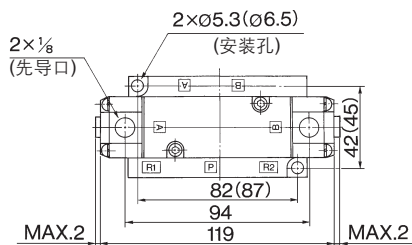
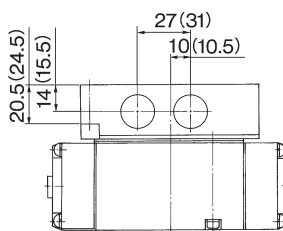
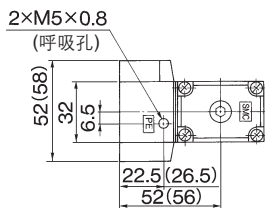
外形尺寸图/底板配管型

2位单气控: VFA5144-⁰²₀₃₀₄



()内尺寸是接管口径Rc 1/2の場合。

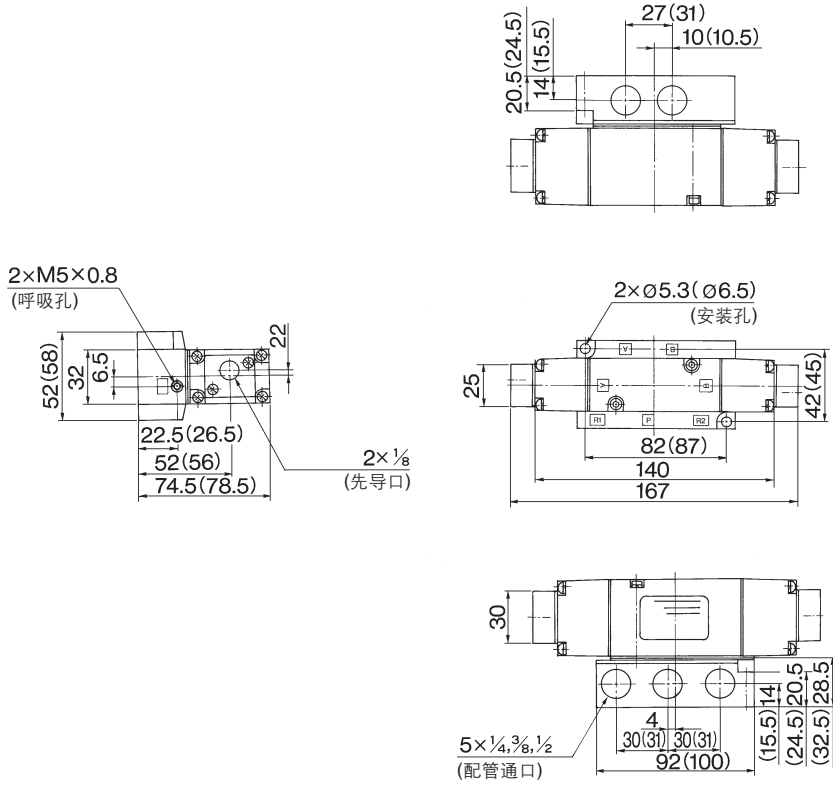
2位双气控: VFA5244-⁰²₀₃₀₄




()内尺寸是接管口径Rc 1/2の場合。

外形尺寸图/底板配管型

3位中封式 中泄式 中压式: **VFA5³₅44-⁰²₀₄-X1**



 ()内尺寸是接管口径Rc $\frac{1}{2}$ の場合。

- SYA
- SYJA
- VZA
- VFA**
- VFRA
- V□A