

带快换接头 双向速度控制阀 ASD 系列

RoHS

可控制2个方向的流量。
管子的安装方向在360°内是自由的。



型号

型号	接管口径	适合管子外径													
		米制尺寸					英制尺寸								
		ø4	ø6	ø8	ø10	ø12	ø1/8"	ø5/32"	ø3/16"	ø1/4"	ø5/16"	ø3/8"			
ASD230F-M5	M5 × 0.8	●	●												
ASD330F-01	R1/8		●	●											
ASD430F-02	R1/4		●	●	●										
ASD530F-02	R1/4		●	●	●	●									
ASD530F-03	R3/8		●	●	●	●									
ASD630F-04	R1/2				●	●									
ASD230F-U10/32	10-32 UNF						●	●	●	●					
ASD330F-N01	NPT1/8								●	●	●				
ASD430F-N02	NPT1/4								●	●	●	●			
ASD530F-N02	NPT1/4								●	●	●	●	●		
ASD530F-N03	NPT3/8								●	●	●	●	●		
ASD630F-N04	NPT1/2													●	

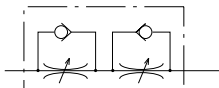
规格

使用流体	空气
保证耐压力	1.5MPa
最高使用压力	1MPa
最低使用压力	0.1MPa
环境温度及使用流体温度	-5~60°C(未冻结时)
适合管子材质 注1)	尼龙、软尼龙、聚氨酯
可选项	圆形锁母

注1) 注意软尼龙、聚氨酯的最高使用压力。
(详见P.411, 412.)

注2) 黄铜件全为无电解镀锌。
仅进气节流侧的锁母为黑色铬酸锌。

JIS图符号



阀体上表示的流动方向记号

	排气节流式	进气节流式
表示记号		
JIS记号		

流量及声速流导

型号	ASD230F/ASD330F		ASD430F		ASD530F			ASD630F		
	米制尺寸	ø4, ø6	ø6, ø8	ø6	ø8, ø10	ø6	ø8	ø10, ø12	ø10	ø12
管子外径	英制尺寸	ø1/8"	ø5/32"	ø3/16"	ø1/4"	ø1/4"	ø5/16"	ø3/8"	—	ø3/8"
		ø3/16"	ø1/4"	—	ø5/16"	ø3/8"				
控制流动	流量L/min(ANR)	75	175	295	350	500	600	700	1200	1300
自由流动	声速流导dm³/(s·bar)	0.21	0.49	0.82	0.97	1.4	1.7	1.9	3.3	3.6
临界压力比	控制流动	0.25	0.2	0.2		0.2			0.2	
	自由流动	0.3	0.15	0.15		0.15			0.15	

注1) 流量是压力0.5MPa、温度为20°C的值。

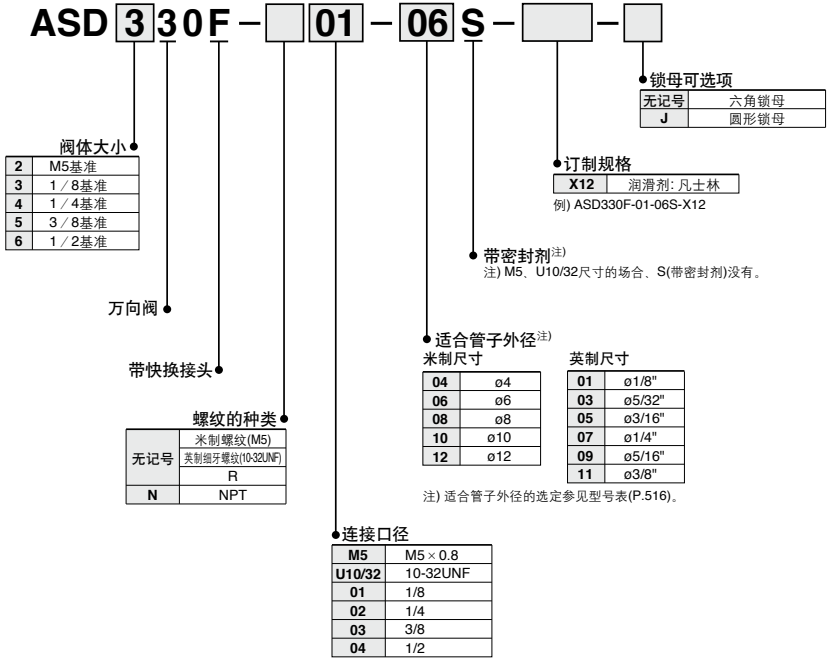
订制规格

Order Made

润滑剂: 凡士林

X12

型号表示方法

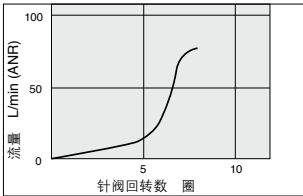


- AS
- TMH
- ASD
- AS
- AS-FE
- KE
- AS-FG
- AS-FP
- AS-FM
- AS-D
- AS-T
- ASP
- ASN
- AQ
- ASV
- AK
- VCHC
- ASS
- ASR
- ASQ

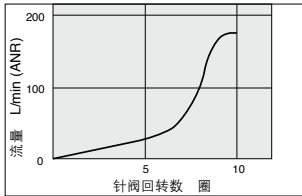
针阀/流量特性 一次侧压力: 0.5MPa

注) 流量特性的代表值。

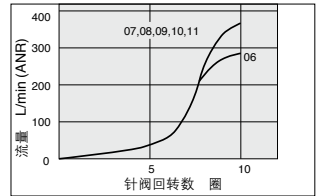
ASD230F



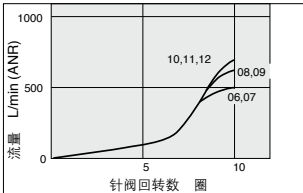
ASD330F



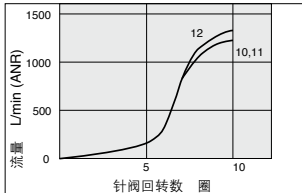
ASD430F



ASD530F



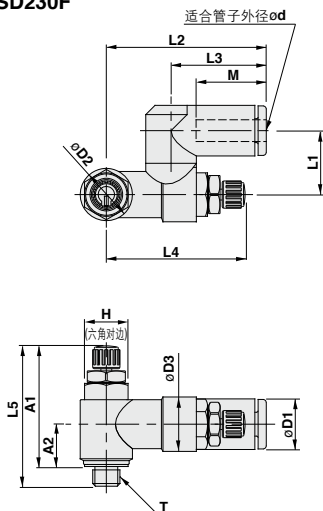
ASD630F



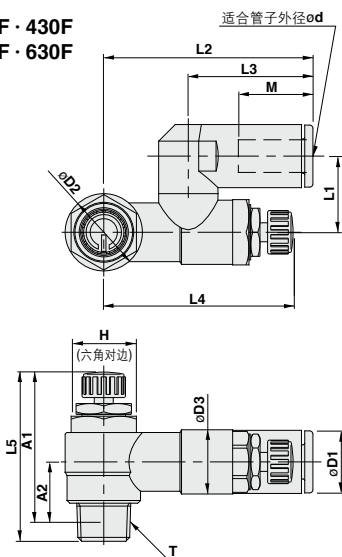
ASD 系列

外形尺寸图/米制尺寸

ASD230F



ASD330F · 430F ASD530F · 630F



米制尺寸

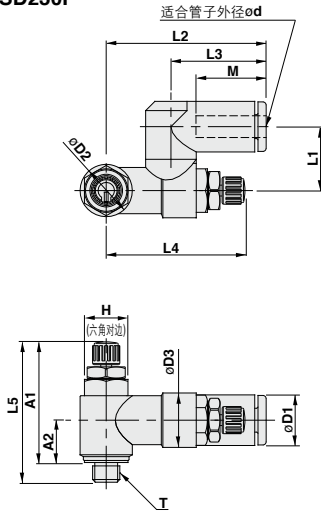
型号	d	T	H	D1	D2	D3	L1	L2	L3	注1)L4		注1)L5		注2)A1		注2)A2	M	质量 g
										MAX.	MIN.	MAX.	MIN.	MAX.	MIN.			
ASD230F-M5-04	4	M5x0.8	8	9.3	9.6	10	11.7	29.4	17.5	28.3	25.5	28.6	25.8	25	22.2	7.8	12.9	12
ASD230F-M5-06	6			11.6				32.5	20.6								13.7	13
ASD330F-01-06S	6	R1/8	12	11.6	14.2	11.8	14	38.5	22.9	39.6	34.6	35.2	30.2	32.1	27.1	10.6	13.7	29
ASD330F-01-08S	8			15.2				44.8	28.2								18.5	31
ASD430F-02-06S	6	R1/4	17	12.8	18.5	15	18	43.5	25.2	41.7	36.7	39.9	34.9	34.4	29.4	11	17	53
ASD430F-02-08S	8			15.2				46.5	28.2								18.5	55
ASD430F-02-10S	10			18.5			19.7	49.3	31								21	58
ASD530F-02-06S	6	R1/4	19	12.8	23	19.8	20.3	48.3	25.2	46.9	41.9	48.3	43.3	42.8	37.8	15.4	17	74
ASD530F-02-08S	8			15.2				51.3	28.2								18.5	76
ASD530F-02-10S	10			18.5			23.1	54.1	32.6								21	80
ASD530F-02-12S	12			20.9				55.9	34.4								22	83
ASD530F-03-06S	6	R3/8	19	12.8	23	19.8	20.3	48.3	25.2	46.9	41.9	45.4	40.4	40	35	14	17	74
ASD530F-03-08S	8			15.2				51.3	28.2								18.5	93
ASD530F-03-10S	10			18.5			23.1	54.1	32.6								21	98
ASD530F-03-12S	12			20.9				55.9	34.4								22	101
ASD630F-04-10S	10	R1/2	24	18.5	28.6	26.5	25.9	64.3	32.6	64.8	57.3	56.7	49.2	49.6	42.1	18.6	21	177
ASD630F-04-12S	12			20.9				66.1	34.4								22	179

注1) 参考尺寸

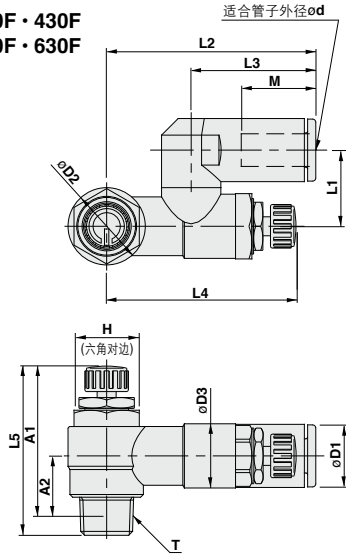
注2) M5x0.8, R螺纹拧入后的参考尺寸。

外形尺寸图 / 英制尺寸

ASD230F



ASD330F · 430F
ASD530F · 630F



英制尺寸

型号	d	T	H	D1	D2	D3	L1	L2	L3	注1)L4		注1)L5		注2)A1		注2)A2	M	质量 g
										MAX.	MIN.	MAX.	MIN.	MAX.	MIN.			
ASD230F-U10/32-01	1/8"			8.4				29.4	17.5									12
ASD230F-U10/32-03	5/32"	10-32	8	9.3	9.6	10	11.7	35.2	23.3	28.3	25.5	28.6	25.8	25	22.2	7.8	16.5	13
ASD230F-U10/32-05	3/16"	UNF		11.4														15
ASD230F-U10/32-07	1/4"		12	15.2				32.6	20.7								13.5	13
ASD330F-N01-05S	3/16"		11.6	13.2	14.2	11.8	14	39.5	23.9	39.6	34.6	35.2	30.2	32	27	10.6	17	30
ASD330F-N01-07S	1/4"	NPT1/8	13.2	15.8														
ASD330F-N01-09S	5/16"		15.2	15.2			15.8	44.8	28.2	38.9	33.9	35.2	30.2	32	27	10.6	17	31
ASD430F-N02-07S	1/4"		13.2	18			18	43.9	25.6									
ASD430F-N02-09S	5/16"	NPT1/4	17.5	18.5	15	15	19.7	46.5	28.2	41.7	36.7	39.9	34.9	34.6	29.6	11	17	55
ASD430F-N02-11S	3/8"		15.2	19.7													19.7	49.3
ASD530F-N02-07S	1/4"		13.2	20.3	19.8	19.8	20.3	48.7	25.6	46.9	41.9	48.3	43.3	43	38	15.4	17	76
ASD530F-N02-09S	5/16"	NPT1/4	19	23													20.3	51.3
ASD530F-N02-11S	3/8"		18.5	23.1			23.1	54.1	32.6	46.9	41.9	45.4	40.4	40.3	35.3	14	18.5	84
ASD530F-N03-07S	1/4"		13.2	20.3			20.3	48.7	25.6									
ASD530F-N03-09S	5/16"	NPT3/8	19	23	19.8	19.8	23.1	51.3	28.2	46.9	41.9	45.4	40.4	40.3	35.3	14	18.5	93
ASD530F-N03-11S	3/8"		18.5	23.1													23.1	54.1
ASD630F-N04-11S	3/8"	NPT1/2	23.8	18.5	28.6	26.5	25.9	64.3	32.6	64.8	57.3	56.7	49.2	49.6	42.1	18.6	21	180

注1) 参考尺寸

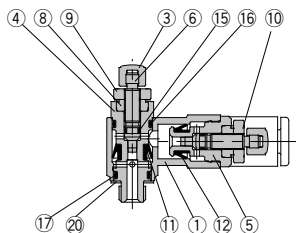
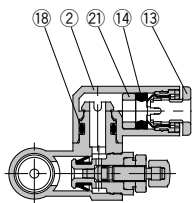
注2) U10/32、NPT螺纹拧入后的参考尺寸

- AS
- TMH
- ASD
- AS
- AS-FE
- KE
- AS-FG
- AS-FP
- AS-FM
- AS-D
- AS-T
- ASP
- ASN
- AQ
- ASV
- AK
- VCHC
- ASS
- ASR
- ASQ

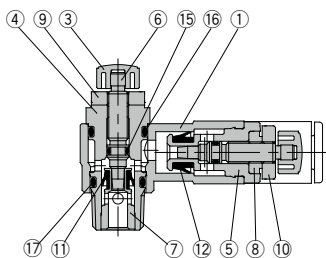
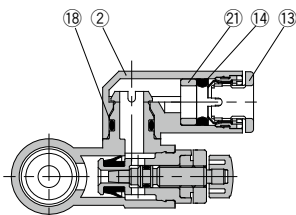
ASD 系列

结构图

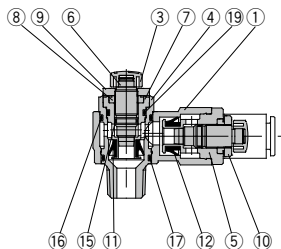
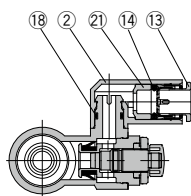
ASD230F



ASD330F · 430F ASD530F · 630F



ASD530F-02



构成零部件

序号	零部件名称	材质	备注
1	阀体A	PBT	
2	弯头体	PBT	
3	手轮	PBT	
4	阀体B	黄铜	无电解镀镍
5	阀体B	黄铜	无电解镀镍
6	针阀	黄铜	无电解镀镍
7	护环	黄铜	无电解镀镍
8	针阀导座	黄铜	无电解镀镍
9	锁母	钢 ^{注1)}	铬酸锌 ^{注2)}
10	锁母	钢 ^{注1)}	黑色铬酸锌

注1) 锁母可选项-J(圆形)的材质为黄铜。但是，只有ASD330F、ASD430F材质为钢。

注2) 锁母可选项-J(圆形)的表面处理为无电解镀镍。

构成零部件

序号	零部件名称	材质	备注
11	U形圈	HNBR	
12	U形圈	HNBR	
13	释放套	-	
14	密封圈	NBR	
15	O形圈	NBR	
16	O形圈	NBR	
17	O形圈	NBR	
18	O形圈	NBR	
19	O形圈	NBR	
20	密封垫	不锈钢·NBR	仅ASD230F式
21	隔环	-	



ASD 系列 / 产品单独注意事项

使用前必读。

安全上的注意参见前附56、驱动控制元件 / 共同注意事项由P.468~471确认。

设计上的注意 / 选定

注意

① 控制单作用气缸时

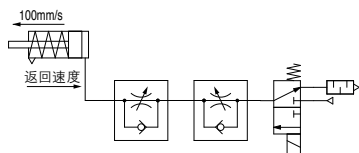
控制单作用气缸的场合，气缸返回速度与使用条件有关。下表给出参考的返回最大速度。

速度控制阀	气缸	电磁阀	管子	消声器	返回最大速度mm/s		
					100	200	300
ASD230F	CJ2	SYJ500	TU0604 1m	AN110-01	ø6		
					ø10		
					ø16 缸径		
ASD330F	CM2	SYJ700	TU0604 1m	AN110-01	ø20		
					ø25		
					ø32 缸径		

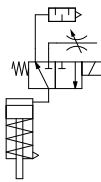
<规格条件>

- 气缸伸出速度: 100mm/s
- 排气节流侧的针阀全开

※压力0.5MPa、温度20°C时的值。



(参考)返回速度想高速的场合，推荐使用如下3通阀的回路。



注) 节流阀应使用AS-F系列的-X214。

- AS
- TMH
- ASD
- AS
- AS-FE
KE
- AS-FG
- AS-FP
- AS-FM
- AS-D
AS-T
- ASP
- ASN
- AQ
- ASV
- AK
- VCHC
- ASS
- ASR
ASQ