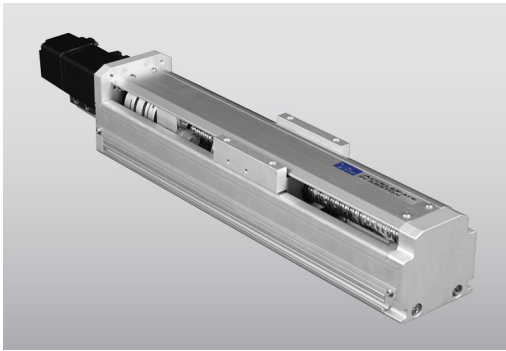


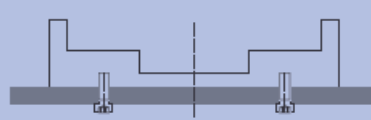
型號表示

AIMS	-	70	-	400	-	16		10	-	1P	-	OL	-	CM	-	M	200W	-	O	-	S3	-	OIL
螺桿傳動	寬幅	行程 mm	螺桿直徑	螺桿導程	滑軌滑塊數量	OL:外鎖 IL:內鎖	馬達安裝方向	馬達品牌	馬達功率	光電開關	光電開關數	自動給油 (可選)											
			16	05	1P:滑塊*1		CM:直接安裝	M:三菱 P:松下		O:外掛	S3:開關*3												
			16	10			LM:左側間接安裝	Y:安川 O:其他		無:沒有	Sn:開關*n												
			16	16			RM:右側間接安裝	T:臺達															
			16	20																			

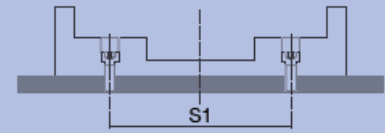


产品安裝方式

外鎖式OL



內鎖式IL



應力資料表

		$F_{y,d}$ (N)	92	
		$F_{z,d}$ (N)	280	
I_{xx} (cm ⁴)	2.8	$M_{x,d}$ (N.m)	15	
I_{yy} (cm ⁴)	41	$M_{y,d}$ (N.m)	5	
可負載條件	$\frac{F_y}{F_{y,d}} + \frac{F_z}{F_{z,d}} + \frac{M_x}{M_{x,d}} + \frac{M_y}{M_{y,d}} + \frac{M_z}{M_{z,d}} \leq 1$ F _y , F _z , M _x , M _y , M _z 為實際負載值		$M_{z,d}$ (N.m)	5
運轉壽命 (km)	$L_{rev} = \left(\frac{Ca}{Fa \cdot fw} \right)^3 \cdot 10^6 \quad L_s = \frac{L_{rev} \cdot p}{10^6}$			
危險轉速 (rpm)	$\alpha \cdot \frac{60\lambda^2 \sqrt{E I_g}}{2\pi L^2 \sqrt{\psi A}}$			

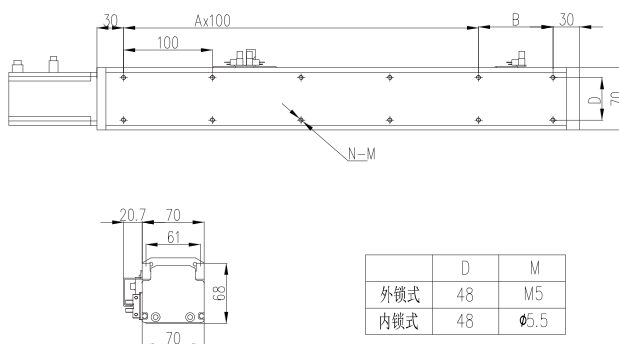
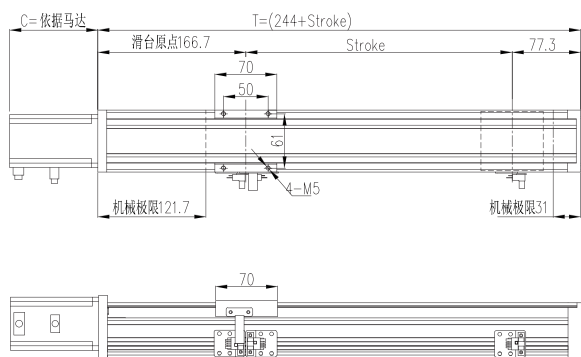
* 有效行程超過細長比時可能發生共振，行程每增加100mm時，最大速度應減低15%

** 負載條件以行走10000Km為準

基本技術參數

標準馬達輸出 W	200W/400W			
額定扭矩 Nm	0.64/1.3			
螺桿規格	1605	1610	1616	1620
額定推力 N	680/1390	340/680	210/420	170/350
最高運行速度 mm/s	250	500	800	1000
最大負載質量 Kg	水平使用	20	20	15
	側掛使用	12	12	10
	垂直使用	8	8	5
重複定位精度 mm	±0.02/±0.01			
最長行程 mm	1000			
螺桿等級	C7軋制/C5研磨			
螺桿規格	1605/1610/1616/1620(細長比 1 : 62.5)			
基本重量0mm行程 Kg	3.7			
增加重量每100mm行程 Kg	0.8			
光電開關	SUX-PM-L45 (線長1米)			

螺桿70缸徑直接安裝型



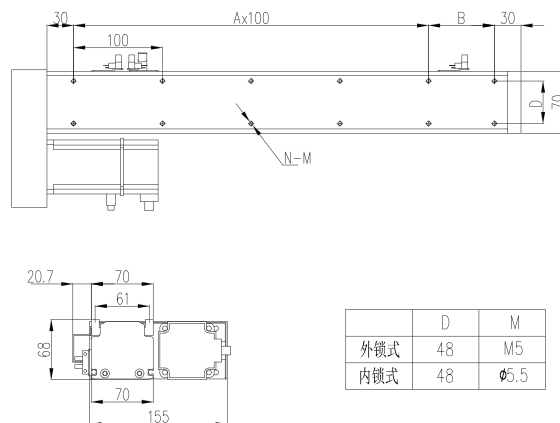
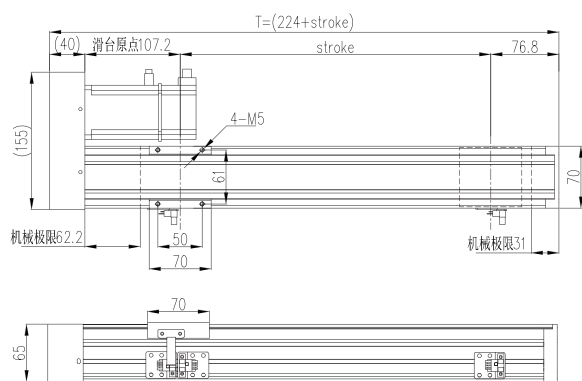
	D	M
外锁式	48	M5
内锁式	48	∅5.5

单位: mm

行程 Stroke	100	150	200	250	300	350	400	500	600	700
T	344	394	444	494	544	594	644	744	844	944
B	84	34	84	34	84	34	84	84	84	84
A	2	3	3	4	4	5	5	6	7	8
N	8	10	10	12	12	14	14	16	18	20
Weight(kg)	4.5	4.9	5.3	5.7	6.1	6.5	6.9	7.7	8.5	9.3

产品样式外观, 规格的变更恕不另行通知

螺桿70缸徑向左間接安裝型



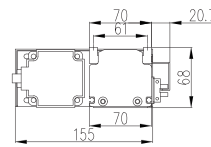
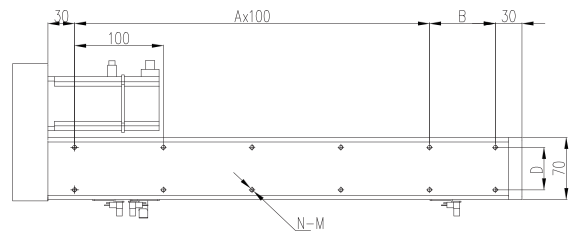
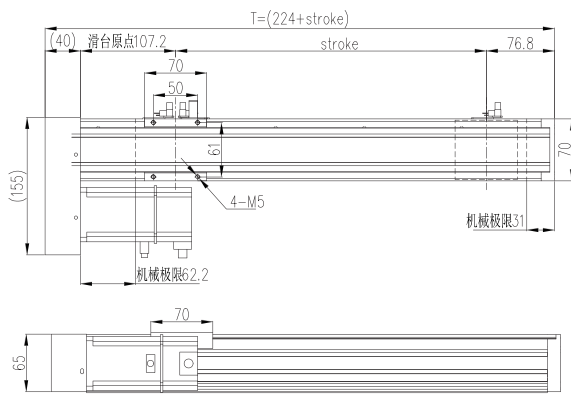
	D	M
外锁式	48	M5
内锁式	48	∅5.5

单位: mm

行程 Stroke	100	150	200	250	300	350	400	500	600	700
T	324	374	424	474	524	574	624	724	824	924
B	24	74	24	74	24	74	24	24	24	24
A	2	2	3	3	4	4	5	6	7	8
N	8	8	10	10	12	12	14	16	18	20
Weight(kg)	5	5.4	5.8	6.2	6.6	7	7.4	8.2	9	9.8

产品样式外观, 规格的变更恕不另行通知

螺桿70缸徑向右間接安裝型



	D	M
外锁式	48	M5
内锁式	48	∅5.5

单位: mm

行程 Stroke	100	150	200	250	300	350	400	500	600	700
T	324	374	424	474	524	574	624	724	824	924
B	24	74	24	74	24	74	24	24	24	24
A	2	2	3	3	4	4	5	6	7	8
N	8	8	10	10	12	12	14	16	18	20
Weight(kg)	5	5.4	5.8	6.2	6.6	7	7.4	8.2	9	9.8

产品样式外观, 规格的变更恕不另行通知