

XVG系列一体式信号灯柱

精准指示 创新节能

选型指南



XVG系列一体式信号灯柱

产品特点

在控制与信号产品领域，全球能效管理专家施耐德电气是当之无愧的市场领导者，丰富的产品系列，完善的产品功能，足以满足客户千变万化的应用需求。在已经拥有多个系列信号灯柱的基础上，施耐德电气又在中国市场上推出全新的XVG系列产品，该系列产品的推出更彰显出施耐德电气在创新节能方面的领先地位。

创新的外观

XVG系列信号灯柱摒弃了传统的多色外壳，而采用了简洁的整体式透明外壳，给人以耳目一新的感觉，即使在明亮的环境中，信号指示依然清晰准确，而避免了传统的多色外壳在强光下产生信号指示不清晰的情况。

创新的内在

XVG系列产品采用了全新的高亮度LED芯片，使得信号灯柱无需通过多色外壳来加强各种颜色的清晰度，同时，全新的棱镜结构使得高亮LED发出的光线被均匀发射，信号显示效果极佳。




节能的应用

全新高亮LED芯片的使用，不仅能够确保信号的清晰准确，而且具有使用寿命长、能耗低的特点，在正常的使用工况下不会损坏，能够达到节能环保的要求。

便捷的应用

简单的产品和型号大大方便了用户的安装和采购过程。同时，XVG系列可提供多达5种的不同安装方式，给用户提供了极大的灵活性。

快速选型表

层数	LED电压	颜色	安装方式	不带蜂鸣器的型号	带蜂鸣器的型号
2层灯柱	常亮, 24 VDC		带L支架的支撑管安装 (图1)	XVGB2	XVGB2S
			支撑管安装 (图2)	XVGB2T	XVGB2ST
			带底座的支撑管安装 (图3)	XVGB2H	XVGB2SH
			带可折叠底座的支撑管安装 (图4)	XVGB2M	XVGB2SM
			直接安装 (图5)	XVGB2W	XVGB2SW
3层灯柱	常亮, 24 VDC		带L支架的支撑管安装 (图1)	XVGB3	XVGB3S
			支撑管安装 (图2)	XVGB3T	XVGB3ST
			带底座的支撑管安装 (图3)	XVGB3H	XVGB3SH
			带可折叠底座的支撑管安装 (图4)	XVGB3M	XVGB3SM
			直接安装 (图5)	XVGB3W	XVGB3SW
4层灯柱	常亮, 24 VDC		带L支架的支撑管安装 (图1)	XVGB4	XVGB4S
			支撑管安装 (图2)	XVGB4T	XVGB4ST
			带底座的支撑管安装 (图3)	XVGB4H	XVGB4SH
			带可折叠底座的支撑管安装 (图4)	XVGB4M	XVGB4SM
			直接安装 (图5)	XVGB4W	XVGB4SW

XVG系列一体式信号灯柱

基本参数

防护等级	不带蜂鸣器, 最高IP54; 带蜂鸣器, 最高IP42
产品认证	CE
环境温度	-20~+80°C
光源	常亮LED
额定电压	24 VDC
额定电流(每一层)	红色: 30mA ± 10% 黄色: 30mA ± 10% 绿色: 19mA ± 10% 蓝色: 19mA ± 10% 蜂鸣器: 40mA ± 10%
蜂鸣器	持续, 85dB
电缆	自带560mm电缆, 6x0.33mm ²

尺寸图

XVGB●

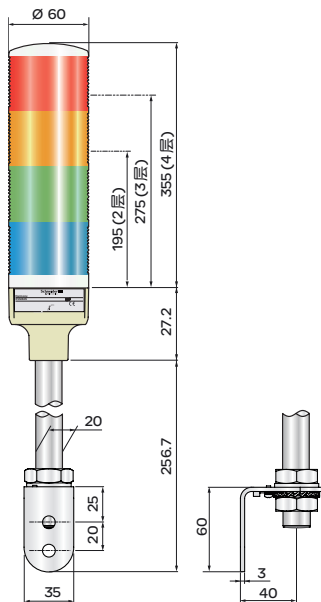


图 1

XVGB●ST

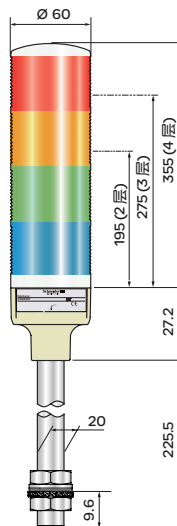


图 2

XVGB●SH

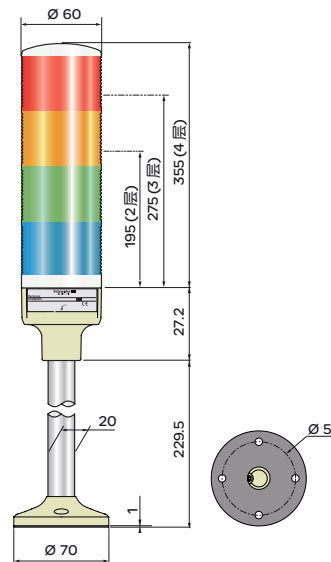


图 3

XVGB●SM

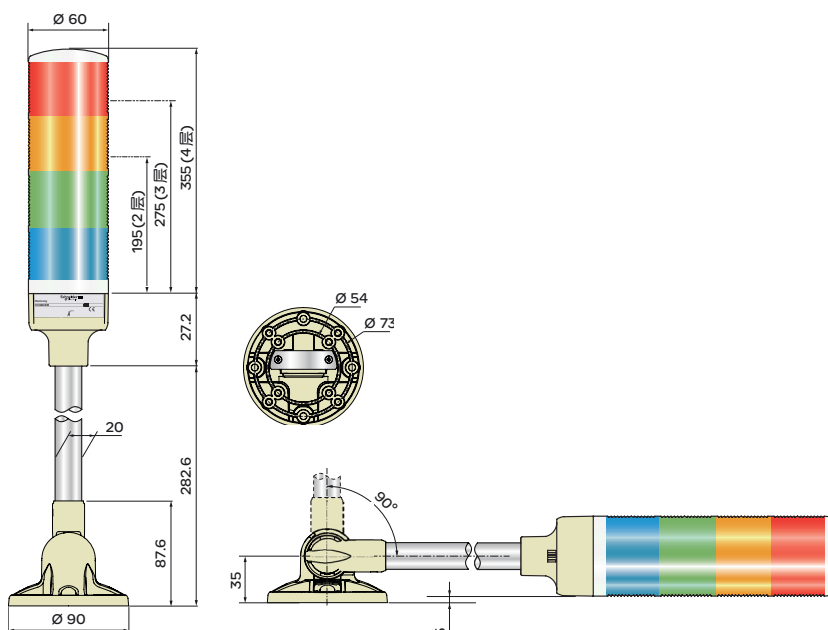


图 4

XVGB●SW

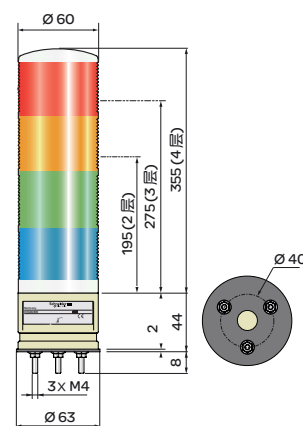


图 5

客户关爱中心热线：400 810 1315

施耐德电气中国
Schneider Electric China
www.schneider-electric.cn

北京市朝阳区望京东路6号
施耐德电气大厦
邮编: 100102
电话: (010) 8434 6699
传真: (010) 8450 1130

Schneider Electric Building, No. 6,
East WangJing Rd., Chaoyang District
Beijing 100102 P.R.C.
Tel: (010) 8434 6699
Fax: (010) 8450 1130

由于标准和材料的变更，文中所述特性和本资料中的图像只有经过我们的业务部门确认以后，才对我们有约束。



本手册采用生态纸印刷