

# 无热再生式空气干燥器 ID 系列

无热再生式的ID系列最适合用于要求低露点干燥空气的场合。

供给-30°C以下的低露点干燥空气

因没有加热器和电气控制盘，故小形、轻量

用湿度指示器可显示出口露点状态。  
(再生式易维护保养)



JIS图形符号



## 型号

型号	ID20□	ID30□	ID40□	ID60□
出口空气流量 L/min(ANR)	80	155	330	780
注)再生空气流量 L/min(ANR)	20	37	85	195
进口空气流量 L/min(ANR)	100	192	415	975
接管口径 (名义口径B)	1/4	1/2	1/2	3/4
质量 (kg)	7	8.5	18.5	25

注)进口空气压力:0.7MPa时

## 规格

型号	ID20□	ID30□	ID40□	ID60□
使用流体	压缩空气			
使用压力MPa	0.3~1.0		0.3~0.9	
进口空气温度 °C	5~50			
环境温度 °C	2~50			
电源电压	参见型号表示方法			
消耗功率	30W			
设置场所	室内			

注)进口空气压力:0.7MPa、进口空气温度:35°C、出口空气大气压露点:-30°C

## 准标准(可选件Z)规格

型号	ID20□	ID30□	ID40□	ID60□
出口空气大气压露点	注)-50°C			

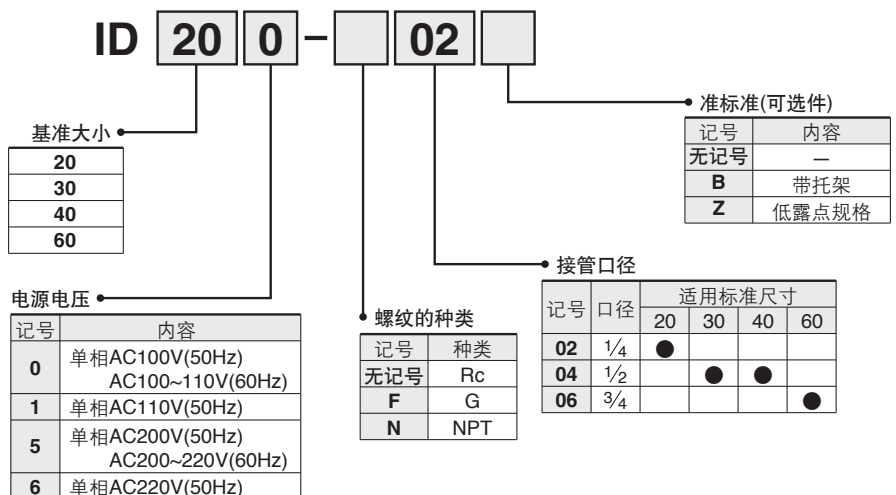
注)在进口侧设置冷冻式空气干燥器的场合(进口空气压力:0.7MPa、进口空气温度:20°C)

## 附件(可选件)/可换件

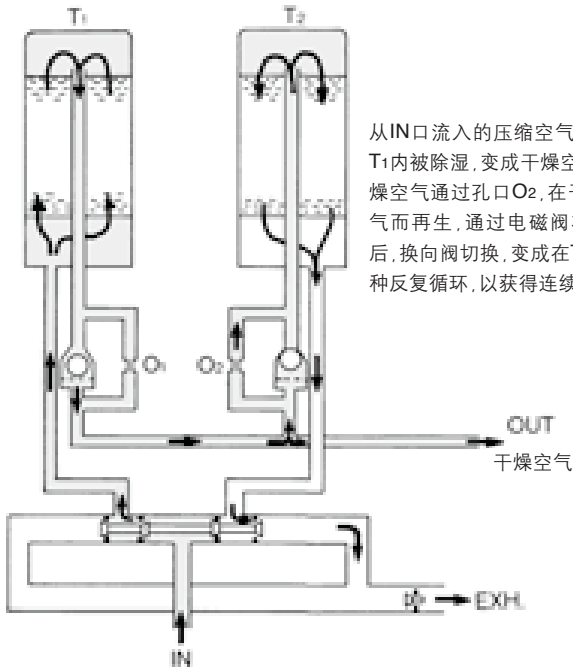
适合型号	ID20□	ID30□	ID40□	ID60□
托架	6604113	6604113	660651	660651
注)干燥剂组件	ID-200S	ID-300S	ID-400S	ID-600S
注)干燥剂组件(低露点用)	ID-200Z	ID-300Z	ID-400Z	ID-600Z
湿度指示器组件	ID-DPM8			

注)1台干燥器(含2个干燥筒)的干燥剂、干燥筒的过滤片和O形圈的组合

## 型号表示方法

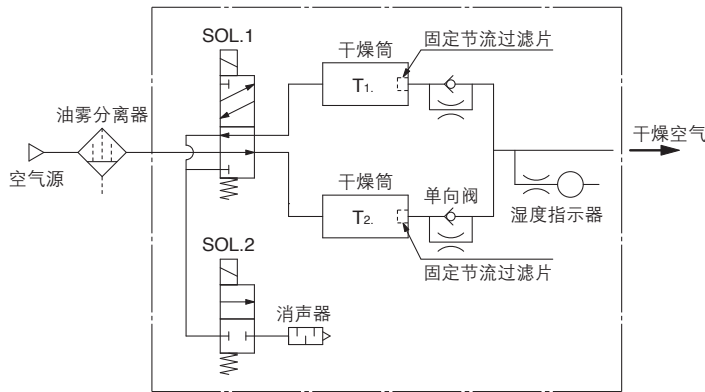


结构原理图

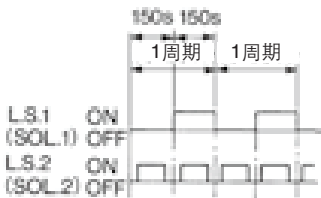


系统工作图 / 时序图 / 电气回路图

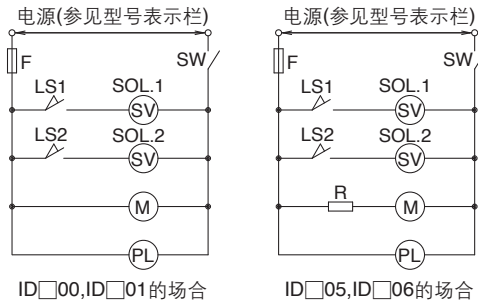
系统工作图



时序图



电气回路图

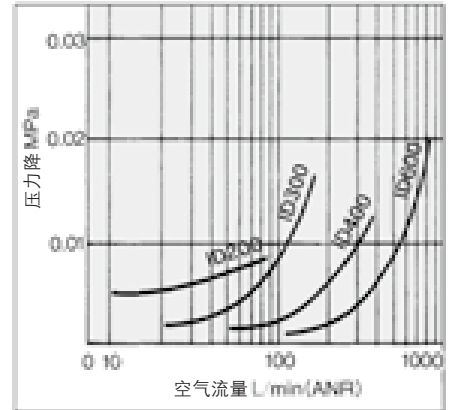


记号	名称
SOL.1	4通电磁阀
SOL.2	2通电磁阀
F	熔断器
SW	快动开关

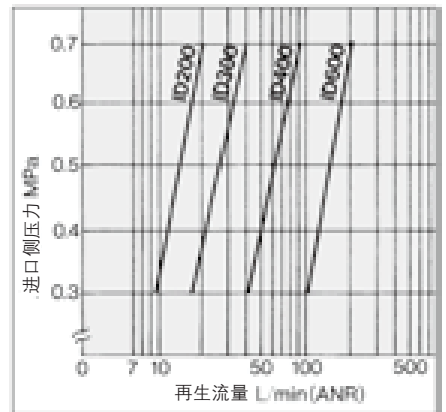
记号	名称
PL	指示灯
LS1,2	微动开关
M	调速电机
R	阻抗

流量表

进口侧压力:0.7MPa

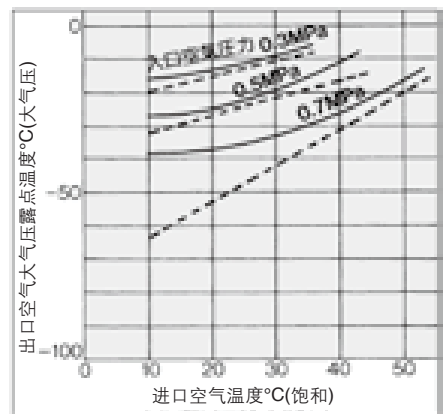


再生流量



露点表

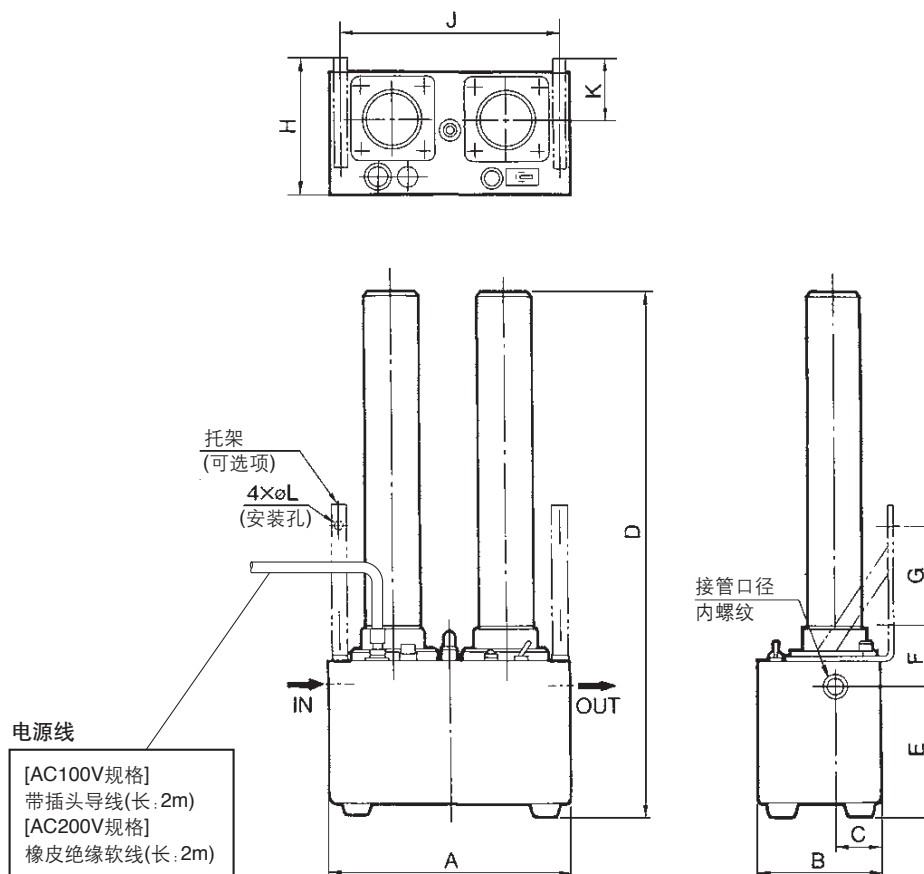
条件:空气流量/额定值



— ID□□□-□□系列  
干燥剂/硅胶

- - - ID□□□-□□Z系列  
干燥剂/合成沸石

- HAA
- HAW
- AT
- IDF
- IDU
- IDFA
- IDFB
- IDH
- ID
- IDG
- IDK
- AMG
- AFF
- AM
- AMD
- AMH
- AME
- AMF
- ZFC
- SF
- SFD
- LLB
- AD□
- GD



(mm)

型号	接管口径 名义口径(B)	A	B	C	D	E	安装相关尺寸					
							F	G	H	J	K	øL
ID20□	1/4	240	120	45	520	128.5	59.5	95	134.5	222	59.5	9
ID30□	1/2	240	120	45	615	128.5	59.5	95	134.5	222	59.5	9
ID40□	1/2	320	170	75	850	243.5	66.5	95	183	302	88	9
ID60□	3/4	320	170	75	961	243.5	66.5	95	183	302	88	9



# ID 系列 / 产品单独注意事项

使用前必读。

关于安全注意事项请由前附43确认，压缩空气净化元件的共同注意事项请由P.6~8确认。

## 设计注意事项

### ⚠注意

- ①本干燥器安装在[必要出口空气流量+再生空气流量]以上的供气能力的气路上。  
若达不到上述供气能力，就得不到必要的出口空气流量及压力。
- ②在进口侧，必须安装油雾分离器。  
压缩空气中，一旦有油雾和灰尘等异物，干燥剂的毛细组织就会堵塞，吸附能力显著下降，同时，寿命缩短。
- ③更换干燥筒时，由于压力变化，干燥剂的细小粒子有可能会飞散至出口侧。  
结合用途在出口侧安装油雾分离器或微雾分离器。
- ④安装减压阀的场合，应装在无热再生式空气干燥器的出口侧。  
若装在进口侧，一旦在低压状态下使用，除湿能力就发挥不出来。  
(详见本文能力线图)

## 配管

### ⚠注意

- ①更换干燥剂等维护工作时，若不能停止空气流动的场合，应设置旁通管路。
- ②干燥器应水平安装。
- ③配管重量不要直接加在无热再生式空气干燥器上。
- ④进口侧不要使用接管口径以下尺寸的配管。特别是树脂配管时，不能太小。  
(例：如ID60□用φ12的管子进行配管，空气供给不足，会导致单向阀动作不稳定，而引起动作不良)

## 使用环境

### ⚠注意

让干燥剂再生所使用的空气及通过湿度指示器的空气都排向无热再生式空气干燥器的外部。用于排出的空气不会产生问题的场所。

## 运转

### ⚠注意

加压后再接通电源。  
加压前(特别是压力低时)一旦接通电源，单向阀动作差，有可能一开始出现异常多的再生空气流量。

## 维护保养

### ⚠注意

- ①根据湿度指示器颜色的变化，进行干燥剂的更换。

露点温度(大气压)	湿度指示器的颜色
-30°C以下	深蓝
-18°C	浅蓝
-10°C	浅粉

※条件 / 进口空气压力0.7MPa

进口空气温度30°C

更换干燥剂时，请使用干燥剂组件(详见附件/可换件P.114)

- ②安装在进口侧的油雾分离器的滤芯要定期更换(更换时间及更换方法根据油雾分离器使用说明书确认)。

HAA  
HAW

AT

IDF  
IDU

IDFA

IDFB

IDH

ID

IDG

IDK

AMG

AFF

AM

AMD

AMH

AME

AMF

ZFC

SF

SFD

LLB

AD□

GD