

微型电子式压力确认开关

PS1000/PS1100/PS1200 系列

(正压用)

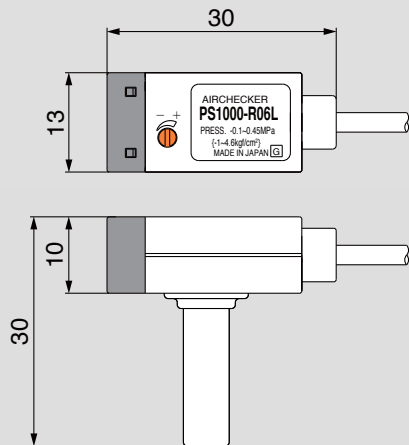
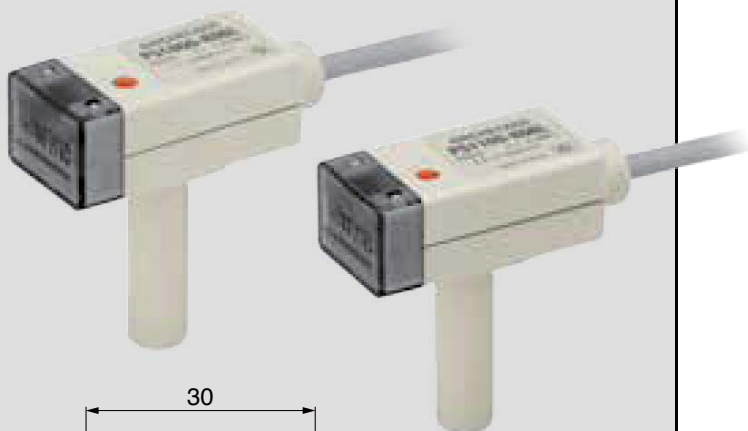
(真空·残压用)

(真空用)

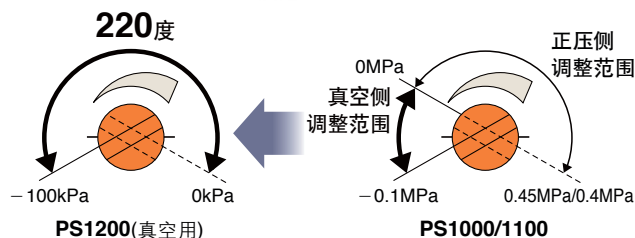
适合流体：空气、非腐蚀性气体、不可燃气体



小型、轻量的 电子式压力开关

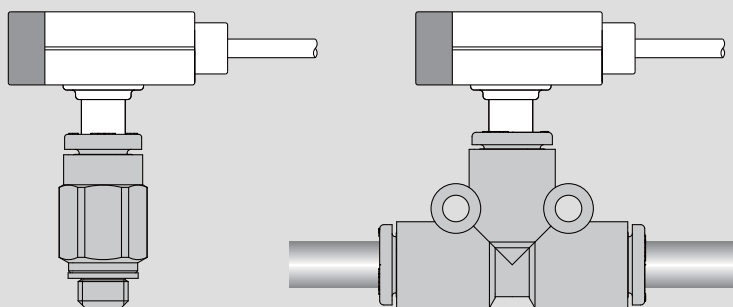


真空用(-100~0kPa)追加
采用微调旋钮便于设定压力。



安装简单

异径插杆型的快速配管。



高识别性

大的LED显示窗、
实现了开关的高识别性。

2线式

对应NPN、PNP用输入元件。

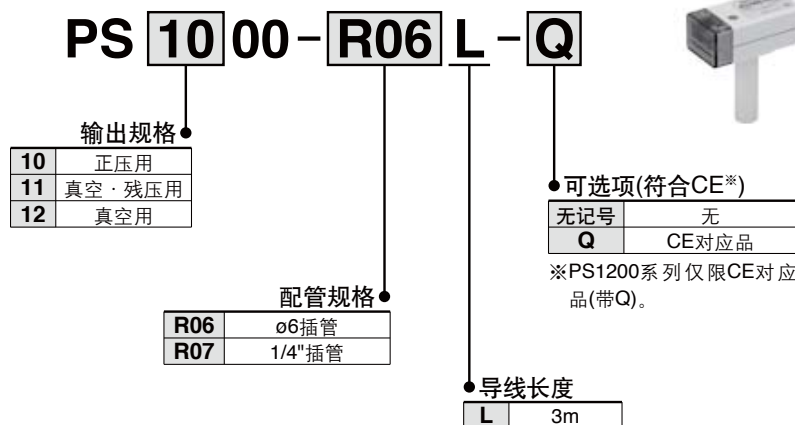
微型

电子式压力确认开关

PS1000/1100/1200 系列



型号表示方法



关于压力开关的共同注意事项，请参见P.763、764产品单独注意事项，由公司主页《使用说明书》确认。

规格

型号	PS1000	PS1100	PS1200
开关输出	现在压力 ≥ 设定压力: ON	现在压力 ≤ 设定压力: ON	
最高使用压力	1MPa		500kPa
设定压力范围	-0.1~0.45MPa	-0.1~0.4MPa	-100~0kPa
适合流体	空气、非腐蚀性气体、不可燃气体		
动作指示灯	ON时: 红LED灯亮		
温度特性	±3%F.S.		
重复精度	±1%F.S.		
迟滞	4%F.S.以下		10%F.S.以下
负载电压	DC12~24V ± 10%、波动(p-p)10%以下		
负载电流	5~40mA		
漏电流	1mA以下		
内部电压降	5V以下		
使用温度范围	0~60°C(未结露)		
绝缘电阻	2MΩ以上(DC500V兆欧表) 充电部及壳体间		
耐电压	AC1000V 50/60Hz 1分钟内 充电部及壳体间		
重量	5g(不含导线)		
接管口径	R06: φ6插管 R07: 1/4"插管		
保护结构	IP40		
导线 ^{注)}	直接出线式 乙烯橡胶绝缘电缆 2芯 φ2.55 3m 导体截面积: 0.18mm ² 绝缘体外径: 0.96mm		
接触流体部材质	传感器受压部: 硅、主体部: PBT、O形圈: HNBR		
规格	CE(可选项)、RoHS		

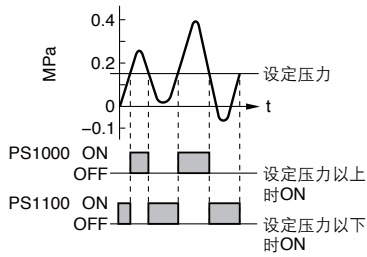
注) 关于配线请由本公司主页(<http://www.smcworld.com>)上的使用说明书确认。

- ZSE30 ISE30
- ZSE40 ISE40
- ZSE10 ISE10
- ISE70
- ZSE80 ISE80
- ZSE□ ISE□
- ZSP
- PS
- ISA2
- PSE
- IS
- ISG
- ZSM1

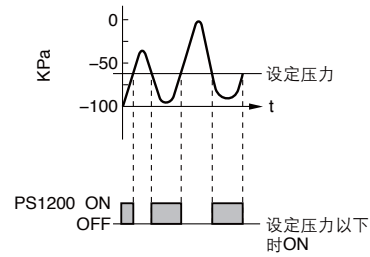
PS1000/1100/1200 系列

开关规格

PS1000、PS1100

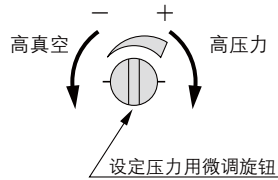


PS1200



压力开关的设定方法

- 用设定压力用的微调旋钮进行ON压力的设定。
- 顺时针回转，设定压力变大，设定高真空的场合，逆时针回转。
- 设定时，使用适合微调旋钮槽的一字形螺丝刀，轻轻回转。



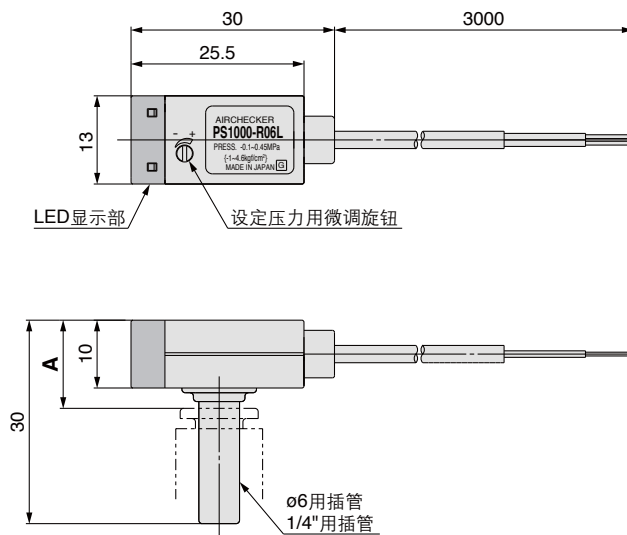
关于微调旋钮

微调旋钮的回转角度是220度。

在回转设定极限部有限位器，若回转超出此部分，会成为微调旋钮损坏的原因。必须在回转角度内，轻轻地进行回转。



外形尺寸图



尺寸表

适合快换管接头	A
KQ2H/L/T/S/Y06-M5	16
KQ2H/L07-M5	16
其他KQ2, KS系列	13
KJ系列	16