

ATV 310

通用型变频器

产品目录



适用于功率范围为0.37kW至11kW的三相异步电机

ATV 310系列变频器

专为中国应用环境和操作习惯而设计



高性价比
环境适应性强
人机界面友好

- 内置Modbus通讯协议
- 即插即用，快速起动
- 短菜单设计，全新代码显示
- 尺寸紧凑，并排安装
- 包装内不需上电即可下载参数
- 最宽的温度范围 -10°C ~ 55°C ，不降容使用
- 加强涂层、创新风路设计提高可靠性
- 丰富的应用功能
- 超强起动和制动能力



深植中国，量身定做

善用其效，尽享其能

稳定与性能完美结合

ATV 310 特别适用于中国市场通用工业机械设备，其紧凑的结构、超凡的性能将广泛应用于以下行业：

- 纺织机械
- 陶瓷机械
- 木工机械
- 机床
- 包装和印刷机械
- 物料输送设备等其它通用机械



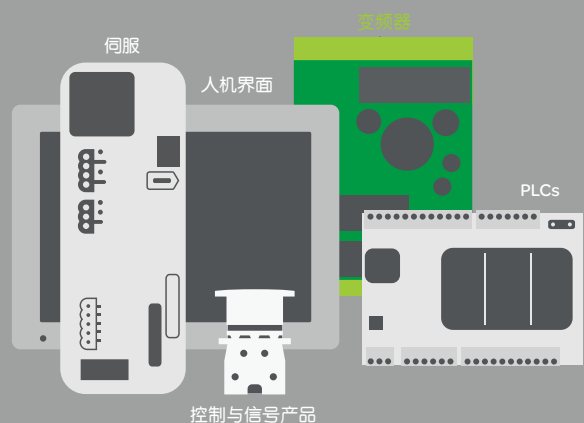
独特的产品设计

- ATV 310 将在产业升级中领先一步：凭借其先进的功能（电机矢量控制、预置速度、电动电位计等），ATV 310 可以大大提高您的生产率
- 集成标准 Modbus 通讯协议，能够方便地与其他设备进行通讯
- 冷却风量异常报警功能，方便维护，尤其适合纺机行业

睿易系列自动化产品

变频器·PLC·伺服·控制与信号产品·人机界面

睿智之选 简易从容



节省您的支出

节省安装空间

- 超小尺寸设计，支持并排安装

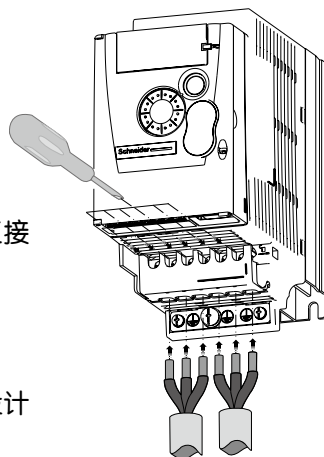
节省安装时间

- 多个清晰的端子标签避免误接线
- 控制端子布局和接线指导使接线变得很容易
- 无需拆下端子盖即可实现动力端子接线



节省调试时间

- 上电即用软件设计，对于标准应用无需参数调整
- 短菜单设计不需浏览所有菜单
- 简易下载器方便参数的复制与下载
- 多功能下载器可以使变频器在包装中直接下载参数，无需上电



节省服务成本

- 长寿命设计，元器件寿命按十年标准设计

强劲的体魄，友好的界面

超强的负载适应能力

- 针对中国电机进行的电机控制软件设计
- 适应不同类型的负载挑战
- 优异的起动和制动能力

恶劣环境适应能力

- 创新的冷却风路设计提高电子系统的可靠性
- 电路板加强涂层处理，避免腐蚀
- 运行于55度无需降容，保证在炎热夏天的应用
- 对电网波动做好了准备



操作

- 中文按键显示
- 外拉面板，方便柜门安装
- 全新的操作风格更适合中国客户的操作习惯

维护

- 软件报警设计提醒风量不足，方便及时维护

网络兼容性

- 内置Modbus通讯协议，方便自动化系统集成



■ 介绍.....	2
■ 特性.....	4
■ 型号.....	6
■ 端子接线与电机组合	10
■ 尺寸.....	12

变频器 ATV 310



产品介绍

ATV 310变频器是针对三相电压为380V(-15%)...460V(+10%)的异步电机而设计的，功率范围是0.37kW至11kW。

ATV 310变频器的设计从以下方面考虑而实现即插即用：

- 紧凑的尺寸
- 集成的功能
- 优化的电机控制
- 宏配置功能

ATV 310特别适用于通用的工业机械设备

在产品设计阶段就充分考虑安装和使用中的相关需求：

- 数字式操作菜单更适合中国用户的操作习惯
- 工作在55度而额定工作电流不降容
- IP41顶部防护
- 所有电路板加强涂层处理

ATV 310是OEM客户值得信赖的高性价比的变频器。

应用机械

ATV 310变频器集成的众多功能全面满足下列行业应用：

- 纺织机械
- 陶瓷机械
- 木工机械
- 机床
- 包装和印刷机械
- 物料输送设备等其它通用机械



集成功能

ATV 310在各方面集成了强大的功能

功能-电机控制

- 电机控制类型:标准控制 (V/F)，高性能 (矢量控制) 和节能模式
- 冷却风扇温控，帮助节省能源和提高风扇寿命
- 开关频率智能管理
- 转矩提升和高制动力矩
- 电机减噪模式
- 自动直流注入功能
- 电流限幅

功能-应用

- 跳频
- 多段速
- PID调节
- 斜坡切换
- 寸动
- 电动电位计
- 飞车起动
- 冷却风扇工作模式控制

功能-控制

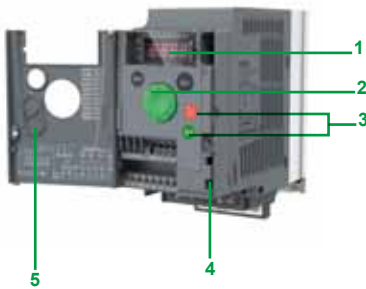
- 给定控制通道模式选择-组合模式或分离模式
- 给定通道选择
- 反向禁止
- 强制本地控制
- 客户参数存储

功能-保护和维护

- 逻辑输入状态显示
- 过程欠载、过载保护
- 故障记录查询
- 关键参数查询 (变频器上电时间、风扇运行时间等)
- 最后4个故障显示
- 面板密码保护
- 冷却风量不足报警 (散热器堵塞、风扇需要更换)



ATV 310HD11N4



ATV 310H037N4 带有门盖的前面板



远程终端(盖板闭合)



远程终端(盖板打开):
可操控 RUN、FWD/REV
与 STOP 按钮



多功能下载器参数配置工具

升级的产品

ATV 310 变频器可供 0.37kW 至 11kW 电机使用。

- 380...460 V 三相 0.37 kW 至 11kW (ATV 310H●●●N4)

ATV 310 全系列变频器满足国际标准 IEC/EN 61800-5-1 和 IEC/EN 61800-3, 符合环境保护相关规范 (RoHS, WEEE)

更容易集成

ATV 310 变频器内置 Modbus 通讯协议

逻辑输入可以通过软件配置为源型、漏型和浮地型, 兼容所有的 PLC 系统

更容易安装

ATV 310 变频器更容易接线:

- (1) 功率端子有清晰的标签从而避免接线的差错。
- (2) 对于控制端子标签直接贴于端子上, 方便识别。
- (3) 柜门内的接线指导将保证正确的安装

ATV 310 变频器支持并排紧靠安装, 节省柜体内的空间

更方便调试

■ 集成面板

4 位数字显示屏 1 可被用于显示状态与故障, 导航按钮 2 可被用于修改参数和访问参数。从门盖上取下保护盖 5 就可以操控运行和停止按钮 3, 这两个按钮需要进行设置后才有效。

■ 远程显示终端

ATV 310 变频器可被连接至一个远程显示终端 (作为选件提供)。此终端可被安装在机柜门上, 达到 IP 54 或 IP 65 的保护等级。最高工作温度为 50°C。此终端能够访问的功能与变频器操作面板相同。

■ 操作代码

ATV 310 操作代码风格将由数字方式替换施耐德电气传统的字母简写方式, 更适应中国用户的操作习惯

常用的短菜单在柜门内的标签中进行注明
随机附带的参数列表方便查询所有参数

■ 简易下载器和多功能下载器

简易下载器能够将一个已通电变频器的配置复制到另一个已通电的变频器上。
多功能下载器能够拷贝变频器的配置并将其复制到另一个变频器上, 而变频器无需通电。

产品无需从包装中打开就可以实现参数的调整

更容易维护

冷却风扇, 前面板和控制板可以作为备件进行单独订购

变频器散热器堵塞或风扇故障报警, 提醒用户清理散热器或者更换风扇

电气特性		
控制模式		标准模式（优化型V/F） 高性能模式（无传感器矢量模式） 风机/泵模式（Kn ² ）
输出频率范围		0.5Hz - 400Hz
频率分辨率		显示单位：0.1Hz 模拟输入：10位A/D转换
开关频率		额定开关频率：4kHz，连续运行不降容 调整范围：2kHz至12kHz 自调整功能：通过软件设置，如果温度升高，变频器将自动减小开关频率，温度恢复正常后，开关频率还原为初始值
过电流能力		变频器额定电流的150%，持续60s
转矩输出能力		瞬时过转矩：电机额定转矩的170%-200%，取决于变频器型号
制动能力		无制动电阻可达额定转矩的70%，取决于变频器型号 有制动电阻可到额定转矩的150%
控制信号		
频率设定信号	内置面板	导航键
	外部信号	模拟量输入：0-5V(出厂设定值)，0-10V，0-20mA 逻辑量输入：多段速、寸动、电动电位计 外置面板上下键 Modbus通讯
运转信号	内置面板	起动、停止按键
	外部信号	逻辑输入端子：正反转、寸动 外置面板起动停止键 Modbus通讯 出厂值为逻辑输入正反转控制
控制电路特性		
可用内部电源		短路与过载保护： 一个5V直流电源（+/-5%），用于基准电位计（2.2至10kΩ），最大电流为10mA 一个24V直流电源（-15%/+20%），用于控制逻辑输入，最大电流为100mA
模拟输入	A11	1个可通过软件设置的电压、电流模拟输入或逻辑输入： 电压模拟输入0...5V _{DC} （仅限内部电源）或0...10V _{DC} ，阻抗为30kΩ 电流模拟输入X-YmA，X与Y可通过编程设定，范围为0至20mA，阻抗为250Ω 采样时间：±20ms 分辨率：10位 精度：在25°C时为±1% 线性度：最大值的±0.3% 出厂设置：输入被设置为电压类型0 5V
虚拟逻辑输入	LIU	当变频器为正逻辑时，通过设置A11类型为LIU，A11可作为逻辑量输入。 当变频器为负逻辑时，通过设置A11类型为LIU，外加A11上拉电阻，A11可作为逻辑量输入。 A11作为逻辑输入量时，输入阻抗为30kΩ； 内部电源或外部电源，A11端口最大输入电压为20V 正逻辑，如果≤2.5V，为状态0；如果≥6V，为状态1 负逻辑，如果≥7.5V，为状态0；如果≤4V，为状态1
逻辑输入	LI1...LI4	4个可编程逻辑输入，与1级PLC兼容、符合IEC/EN61131-2标准 24V _{DC} 内部电源或24V _{DC} 外部电源（最小18V，最大30V） 采样时间：<20ms 采样时间公差：±1ms 多重定义使得能够在一个输入上设置几种功能（例如：LI1被定义为正向与预置速度2，LI3被定义为反向与预置速度3） 阻抗：3.5kΩ
	正逻辑（源型）	出厂设置 如果<5V，为状态0；如果>11V，为状态1
	负逻辑（漏型）	可通过软件配置 如果>16V或逻辑输入没有接线，为状态0；如果<10V，为状态1
模拟输出	AO1	1个可通过软件设置的电压或电流模拟输出： 电压模拟输出：0...10V _{DC} ，最小负载阻抗为470Ω 电流模拟输出：0至20mA，最大负载阻抗为800Ω 采样时间：<10ms 分辨率：8位 精度：在25°C时为±1%

控制电路特性	
逻辑输出	LO1
继电器输出	R1A, R1B, R1C

一个24V \pm 逻辑输出, 可定义为正逻辑(源)或负逻辑(漏)集电极开路类型输出, 与1级PLC兼容、符合IEC/EN61131-2标准
 最大电压: 30V
 线性度: $\pm 1\%$
 最大电流: 10mA (使用外部电源时为100mA)
 阻抗: 1k Ω
 更新时间: <20ms
 公共逻辑输出(CLO)可被连接至:
 24V \pm , 正逻辑(源)
 0V, 负逻辑(漏)

1个受保护的继电器逻辑输出, 带有公共点的一个“N/O”触点与一个“N/C”触点
 响应时间: 最大30ms
 最小开关能力: 5mA, 对于24V \pm
 最大开关能力:
 在电阻负载上($\cos\phi=1$ 与 $L/R=0$ ms): 250V \sim 时为3A, 或30V \sim 时为4A
 在电感负载上($\cos\phi=0.4$ 与 $L/R=7$ ms): 2A, 对于250V \sim 或30V \sim

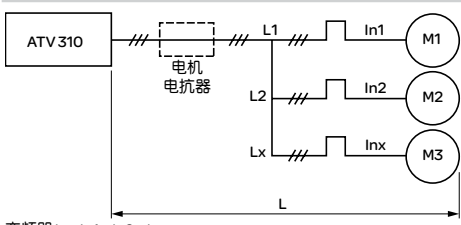
保护功能	
电机保护	电机热保护, 电机过载, 电机短路
变频器保护功能	防止过热的热保护, 电机之间的短路保护, 电机相线与地线之间的过电流保护, 线电源过压保护与欠压保护, 3相电源输入缺相保护, 输出缺相保护, 过流保护

环境特性	
符合标准	ATV 310变频器的开发遵守严格的国际标准和控制器件相关的推荐标准(IEC, EN), 特别是IEC/EN 61800-5-1(低压), IEC/EN 61800-3(传导和辐射抗干扰标准)。
防护等级	顶部: IP41(未拆除顶部防护盖板), 其它: IP20
冲击强度	15gn, 持续11ms, 符合IEC/EN 60068-2-27
最大环境污染绝缘能力	2级, 符合IEC/EN 61800-5-1
环境条件	IEC 60721-3-3类3C3与类3S2
相对湿度	5...95, 无冷凝或滴水, 符合IEC 60068-2-3
环境空气温度	运行 -10...+55, 无降容 在变频器顶部保护盖取下时最高可达+60 $^{\circ}$ C, +55 $^{\circ}$ C以上每升高1 $^{\circ}$ C, 电流下降2.2%
	贮存 -25...+70 $^{\circ}$ C
最高运行海拔	1000m无降容
工作位置	相对于正常垂直安装位置的最大偏差角度 

特殊使用

所用电机的功率不同于变频器的功率
 如果最小电流值符合 $I_{th} \geq 0.2 \times \text{变频器 } I_n$, 则变频器可以给比变频器的设计功率低的任意电机供电。
 对于电机额定值略大于变频器额定值的情况, 需检查并确认电机电流不会超过变频器的连续输出电流。

电机并联



变频器 $I_n > I_{n1} + I_{n2} + I_{nx}$
 $L = L_1 + L_2 + L_x$

电机并联

变频器的额定电流必须大于或等于要被连接至变频器的各电机的电流之和。在此情况下, 须使用探头或热过载继电器为每一电机提供外部热保护。

建议在下列情况下使用电机电抗器 (1):

- 当三个或多个电机并联时
- 当电机电缆长度 (L), 包括所有的电缆分接头 (L1、L2...Lx), 大于允许的电机电缆最大长度, 屏蔽电缆25m, 非屏蔽电缆50m。

(1) 见第11页的型号。

在变频器输出端切换电机
 可在变频器未被锁定时切换电机。集成于ATV 310变频器中的保护功能可为通电电机的下游断电提供更好的保护。



带有散热器的变频器

电机功率 (1)	最大线路电流 视在 (2) 功率			型号	最大连续 输出电流 (In) (1)	最大瞬时 电流持续 60s	最大输出 电流(In) (1) 下耗散	尺寸 W*D*H	重量	冷却 方式
	380V 下	460V 下	460V 下							
kW	A	A	kVA		A	A	W	mm	kg	
三相电压输入: 380...460 V 50/60 Hz										
0.37	2.1	1.8	1.4	ATV310H037N4	1.5	2.3	19.63	72x143x130	0.7	自冷却
0.75	3.5	3.1	2.5	ATV310H075N4	2.3	3.5	28.83	72x143x140	0.7	自冷却
1.5	6.5	5.4	4.3	ATV310HU15N4	4.1	6.2	51.82	105x143x151	1.1	强制冷却
2.2	8.8	7.2	5.7	ATV310HU22N4	5.5	8.3	66.32	105x143x151	1.1	强制冷却
3	11.1	9.2	7.3	ATV310HU30N4	7.1	10.7	80.24	140x184x151	1.8	强制冷却
4	13.7	11.4	9.1	ATV310HU40N4	9.5	14.3	102.72	140x184x151	1.8	强制冷却
5.5	21.3	14.3	11.4	ATV310HU55N4	12.6	18.9	141.54	140x184x151	1.8	强制冷却
7.5	26.6	22.4	17.8	ATV310HU75N4	17	25.5	203.87	150x232x171	3.7	强制冷却
11	36.1	30.4	24.2	ATV310HD11N4	24	36.0	294.70	150x232x171	3.7	强制冷却

(1) 电机额定功率适用于额定开关频率为4kHz，连续运行场合，开关频率可调范围为2kHz至12kHz。

(2) 4极电机的常规值，开关频率为4kHz。

配置工具

说明	型号	重量 kg
简易下载器、多功能下载器与配套电缆		
简易下载器 用于将一个变频器的配置复制到另一个变频器上。 变频器必须通电。 此工具在供货时带有一个配备两个RJ45连接器的电缆套件	VW3A8120	-
多功能下载器 用于拷贝变频器上的配置并将其复制到另一个变频器上。 变频器无需通电。 下列附件随此下载器一起供货： ■ 1个配备有2个RJ45连接器的电缆套件 ■ 1个配备A型USB连接器和Mini-B型USB连接器的电缆套件 ■ 1个2GB SD存储卡 ■ 4个AA/LR6 1.5V 电池	VW3A8121	-
用于多功能下载器的电缆套件 用于将多功能下载器连接至在包装内的ATV 310变频器。 在此电缆套件的变频器一端配备一个带特殊机械卡扣的非锁定式RJ45连接器，在多功能下载器一端配备一个RJ45连接器	VW3A8126	-



通过多功能下载器及电缆来配置包装内的变频器
VW3A8121+ 电缆套件
VW3A8126

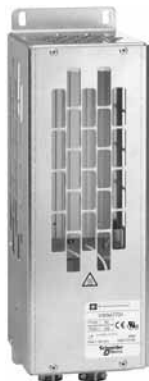
远程显示终端与相关电缆套件

远程显示终端, 用于在机柜上安装具有IP54或IP65防护等级的人机界面。 需要使用远程安装电缆套件 VW3A1104R●●	IP54	VW3A1006	0.250
	IP65	VW3A1007	0.275
远程安装电缆套件 配备有2个RJ45连接器。 用于将VW3A1006或VW3A1007远程显示终端连接至ATV 310变频器	长度: 1m	VW3A1104R10	0.050
	长度: 3m	VW3A1104R30	0.150

制动电阻

适用变频器	最小电阻值(1) 型号		电阻值在			重量 kg
	Ω	W	20°C	平均功率在		
			Ω	40°C	50°C	
未受保护电阻						
ATV310HU15N4	80	VW3A58702	100	32	28	0.600
ATV310HU22N4	60					
ATV310HU30N4	36	VW3A58703	100	40	35	0.850
ATV310HU40N4	36					
受保护电阻						
ATV310HU15N4	80	VW3A7701	100	58	50	2.000
ATV310HU22N4	60					
ATV310HU30N4	36					
ATV310HU40N4	36					
ATV310HU55N4	28	VW3A7702	60	115	100	2.400
ATV310HU75N4	28					
ATV310HD11N4	28	VW3A7703	28	231	200	3.500

(1) 选择的制动电阻不能小于最小电阻值，否则将造成变频器的损坏。过大的制动电阻将影响制动效果，甚至造成变频器的损坏。



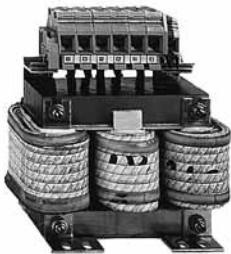
线路电抗器

线路电抗器可对线路电源过压提供增强保护，并减少变频器产生电流的谐波失真。推荐的电抗器限制了线路电流。

根据 IEC 61800-5-1 标准在线路中分布 (VDE 0160 1 级，线路电源中的高能量过压)。为额定线路电压 3% 和 5% 的降压定义感应系数值。大于此值将会导致转矩缺失。

建议使用线路电抗器，尤其是在以下应用环境下：

- 明显受到其他设备的干扰 (干涉、过压) 的线路电源
- 额定电压中 > 1.8% 的相位之间电压不平衡的线路电源
- 配有低阻抗线路的变频器 (在比变频器额定值大超过 10 倍的功率变压器附近)
- 同一线路中安装了大量的频率转换器
- 如果安装中包含了功率因数校正单元，则减少功率因数校正电容器的过载



变频器型号	无电抗器线路电流		有电抗器线路电流		线路电抗器	
	U最小	U最大	U最小	U最大	型号	重量
	A	A	A	A		kg
ATV310H037N4	2.1	1.8	1.1	1	VW3A4551	1.5
ATV310H075N4	3.5	3.1	1.9	1.7		
ATV310HU15N4	6.5	5.4	3.5	2.9	VW3A4552	3
ATV310HU22N4	8.8	7.2	5.1	4.4		
ATV310HU30N4	11.1	9.2	6.6	5.6		
ATV310HU40N4	13.7	11.4	8.5	7.1	VW3A4553	3.5
ATV310HU55N4	21.3	14.3	11.6	9.9		
ATV310HU75N4	26.6	22.4	15.2	12.8	VW3A4554	6
ATV310HD11N4	36.1	30.4	22	18.9		

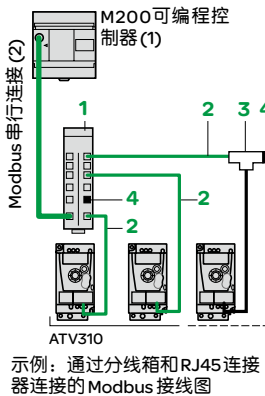
电机电抗器/LR滤波器

说明	适用变频器	型号	损耗 W	额定电流 A	重量 kg
电机电抗器和LR滤波器 需要场合： 1. 并联多个电机 2. 带下游接触器的场合	ATV 310HO37N4	VW3 A58451	150	10	7.4
	ATV 310HO75N4				
	ATV 310HU15N4				
	ATV 310HU22N4...HU40N4	VW3 A4552	65	10	3
	ATV 310HU55N4	VW3 A4553	75	16	3.5
	ATV 310HU75N4...HD11N4	VW3 A4554	90	30	6

电机与变频器间电缆长度要求：
1. 非屏蔽电缆50m以上加装电机电抗器；
2. 屏蔽电缆25m以上加装电机电抗器。

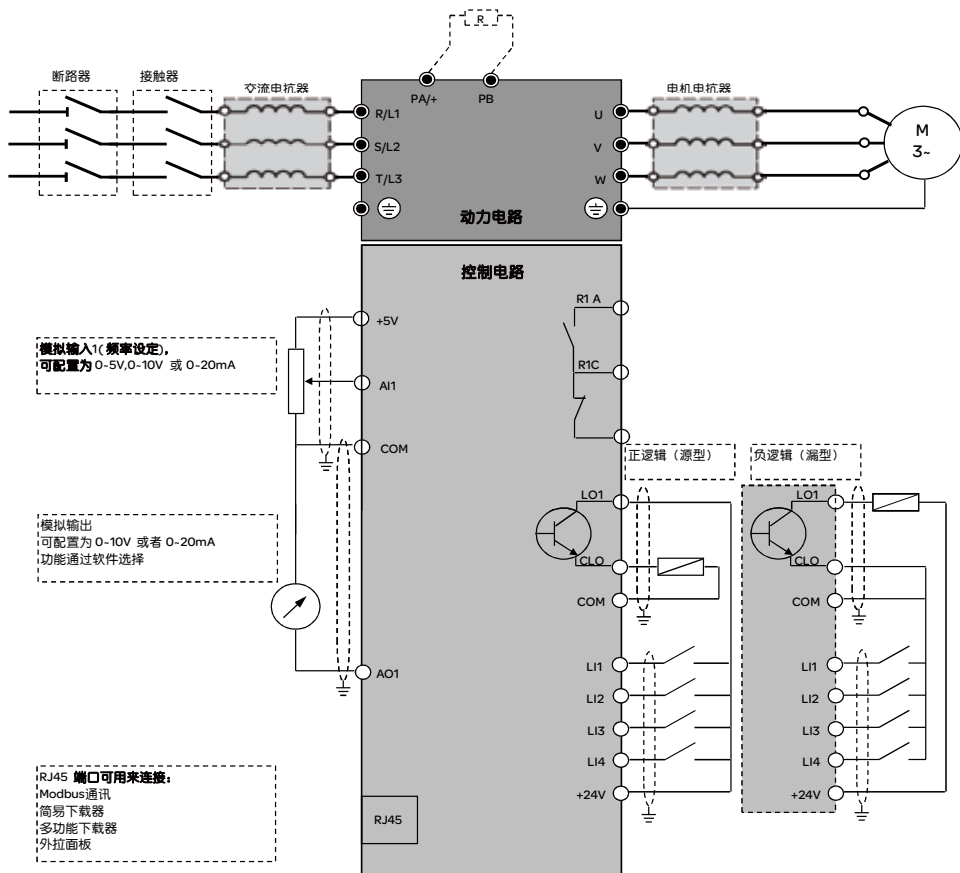
Modbus 串行线路

说明	序号	长度 m	设备型号	重量 kg
通过分线箱和RJ45连接器连接				
Modbus分线箱 10个RJ45连接器和1个螺钉端子	1	-	LU9 GC3	0.500
用于Modbus串行线的电缆套件 配备有2个RJ45连接器	2	0.3	VW3 A8 306 R03	0.025
		1	VW3 A8 306 R10	0.060
		3	VW3 A8 306 R30	0.130
Modbus T形接线盒 (带有集成电缆)	3	0.3	VW3 A8 306 TF03	0.190
		1	VW3 A8 306 TF10	0.210
线路终止器 (3) (4) 用于RJ45连接器	4	-	VW3 A8 306 RC	0.010
		-	VW3 A8 306 R	0.010



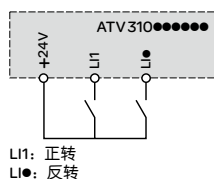
- (1) 请参照M218可编程控制器产品目录
- (2) 电缆取决于控制器或PLC类型
- (3) 订购数量为2的倍数
- (4) 取决于总线架构

端子与接线

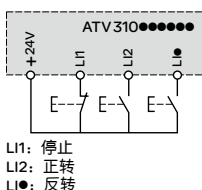


逻辑和模拟I/O推荐接线图举例

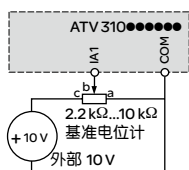
2线控制



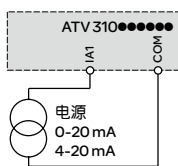
3线控制



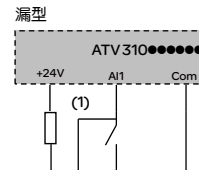
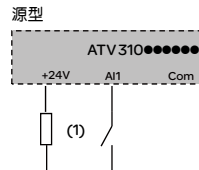
模拟电压输入



模拟电流输入

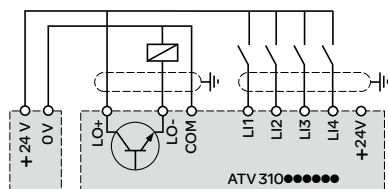


LIU接线

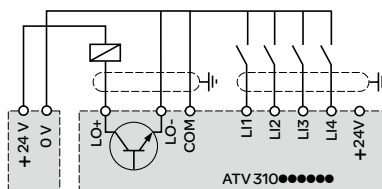


由外部 24V 电源供电的逻辑 I/O 的推荐接线图举例

正逻辑(源)连接



负逻辑(漏)连接



(1) 电阻 15 kΩ, 不能和 PLC 相连, 与 PLC 电平不兼容

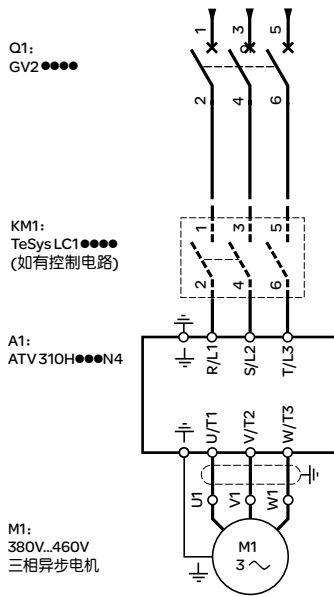
应用

推荐的组合能够：

- 保护人员和设备(当发生短路时)
- 功率级出现短路时维持对于变频器上游设备的保护。

有两种类型的组合

- 变频器 + 断路器：最小组合
- 变频器 + 断路器 + 接触器：在需要控制电路时的最小组合



使用三相电源的变频器

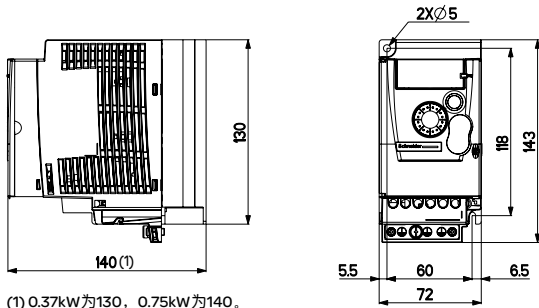
变频器型号	电机功率	断路器		线路接触器型号(1)
		型号	额定电流	
ATV 310H037N4	0.37kW	GV2P07 GV2L07	2.5A	LC1-D09**●●N
ATV 310H075N4	0.75kW	GV2P08 GV2L08	4A	LC1-D09**●●N
ATV 310HU15N4	1.5kW	GV2P14 GV2L14	10A	LC1-D09**●●N
ATV 310HU22N4	2.2kW	GV2P14 GV2L14	10A	LC1-D09**●●N
ATV 310HU30N4	3.0kW	GV2P16 GV2L16	14A	LC1-D09**●●N
ATV 310HU40N4	4.0kW	GV2P16 GV2L16	14A	LC1-D09**●●N
ATV 310HU55N4	5.5kW	GV2P22 GV2L22	25A	LC1-D09**●●N
ATV 310HU75N4	7.5kW	GV2P32 GV3L32	32A	LC1-D18**●●N
ATV 310HD11N4	11kW	GV3P40 GV3L40	40A	LC1-D25**●●N

(1)标准控制电电压，●●代表控制电压等级

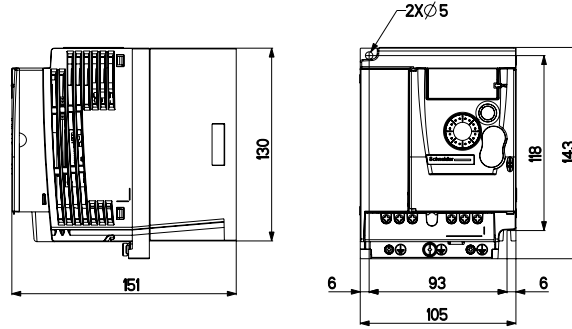
变频器尺寸

ATV 310H037N4, ATV 310H075N4

ATV 310HU15N4, ATV 310HU22N4

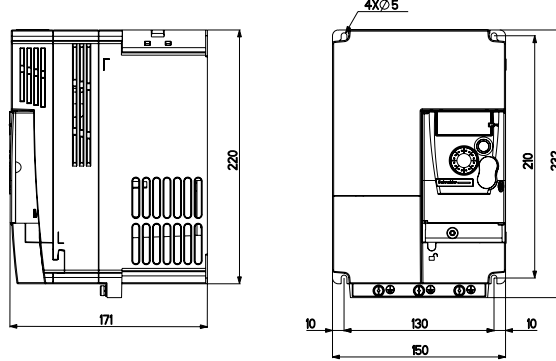
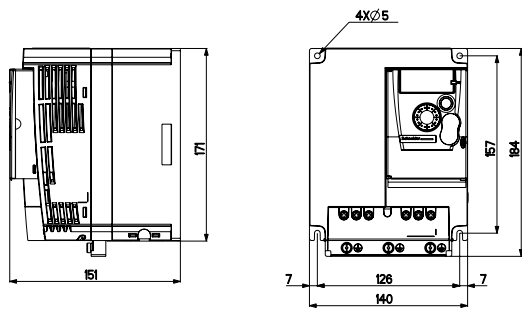


(1) 0.37kW为130, 0.75kW为140.



ATV 310HU30N4, ATV 310HU40N4, ATV 310HU55N4

ATV 310HU75N4, ATV 310HD11N4



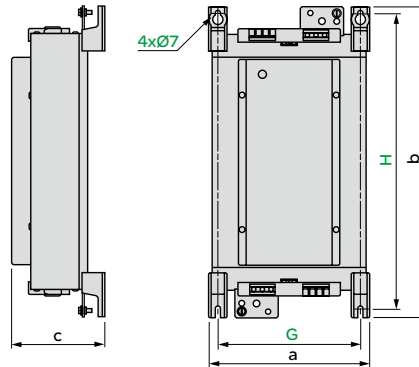
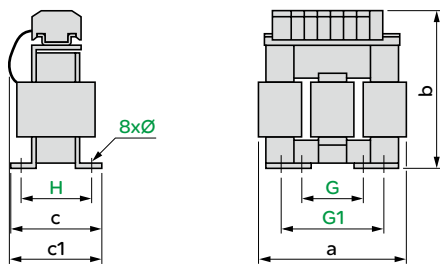
附件尺寸

线路电抗器和电机电抗器

VW3 A4551...555

LR滤波器元件

VW3 A58451...453



VW3	a	b	c	c1	G	G1	H	Ø
A4551	100	135	55	60	40	60	42	6x9
A4552, 553	130	155	85	90	60	80.5	62	6x12
A4554	155	170	115	135	75	107	90	6x12
A4555	180	210	125	165	85	122	105	6x12

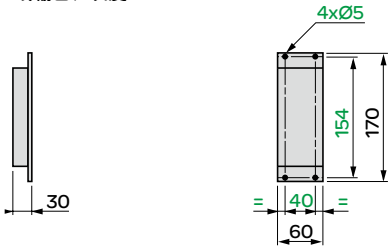
VW3	a	b	c	G	H
A58451	169.5	340	123	150	315
A58452					
A58453	239	467.5	139.5	12	444

选件

非保护制动电阻

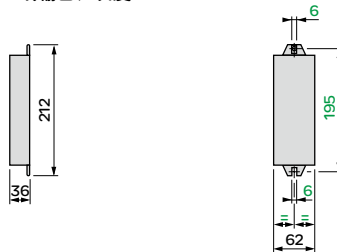
VW3A7723, 724

2线输出, 长度0.5m



VW3A7725

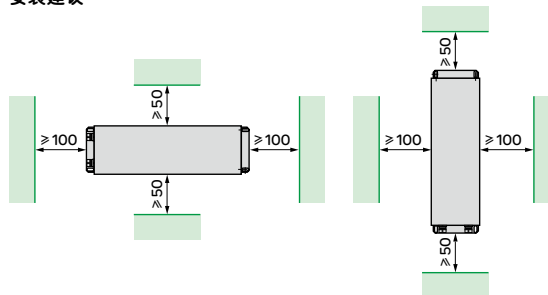
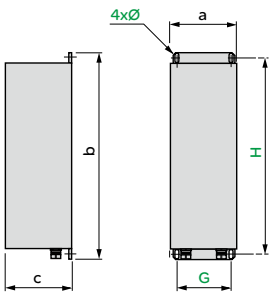
2线输出, 长度0.5m



保护制动电阻

VW3A7701...703

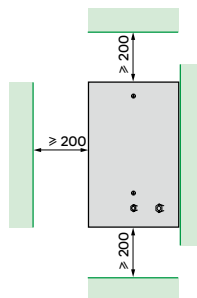
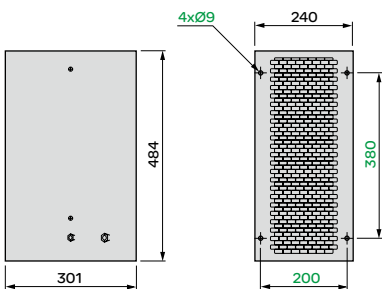
安装建议



VW3	a	b	c	G	H	Ø
A7701	95	295	95	70	275	6x12
A7702	95	395	95	70	375	6x12
A7703	140	395	120	120	375	6x12

VW3A7704, 705

安装建议

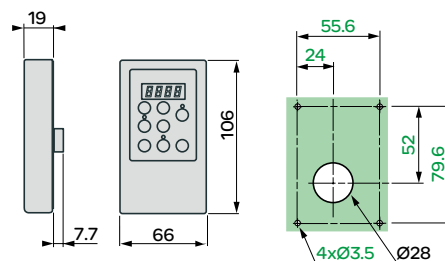
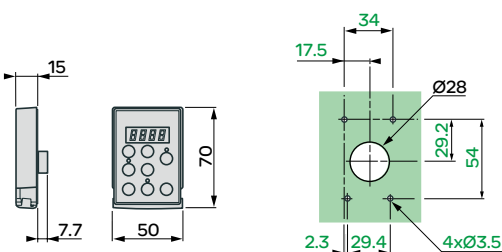


IP54 远程显示终端

VW3A1006

IP65 远程显示终端

VW3A1007





施耐德电气(中国)有限公司

施耐德电气(中国)有限公司	北京市朝阳区望京东路6号施耐德电气大厦	邮编: 100102	电话: (010) 84346699	传真: (010) 65037402/7416
■ 北京SBMLV	北京经济技术开发区凉水河二街2号	邮编: 100176	电话: (010) 65039999/9001	传真: (010) 65039639/9295
■ 上海分公司	上海市普陀区云岭东路89号长风国际大厦 6-13楼	邮编: 200062	电话: (021) 60656699	传真: (021) 60656688
■ 张江办事处	上海市浦东新区龙东大道3000号9号楼	邮编: 201203	电话: (021) 61598888	
■ 广州分公司	广州市珠江新城临江大道3号发展中心大厦25层	邮编: 510623	电话: (020) 85185188	传真: (020) 85185190
■ 武汉分公司	武汉市东湖高新区光谷大道77号金融港B11栋	邮编: 430205	电话: (027) 59373000	传真: (027) 59373001
■ 天津办事处	天津滨海高新区华苑产业区(环外)海泰创新六路11号施耐德电气工业园2号楼5层	邮编: 300392	电话: (022) 23748000	传真: (022) 23748100
■ 天津分公司	天津滨海高新区华苑产业区(环外)海泰创新六路11号施耐德电气工业园2号楼5层	邮编: 300392	电话: (022) 23748000	传真: (022) 23748100
■ 济南办事处	济南市顺河街176号齐鲁银行大厦31层	邮编: 250001	电话: (0531) 8167 8100	传真: (0531) 86121628
■ 青岛办事处	青岛市崂山区秦岭路18号青岛国展财富中心二楼四层413/4室	邮编: 266061	电话: (0532) 85793001	传真: (0532) 85793002
■ 石家庄办事处	石家庄市中山东路303号世贸广场酒店办公楼12层1201室	邮编: 050011	电话: (0311) 86698713	传真: (0311) 86698723
■ 沈阳办事处	沈阳市东陵区上深沟村860-6号F9-412房间	邮编: 110016	电话: (024) 23964339	传真: (024) 23964296
■ 哈尔滨办事处	哈尔滨市南岗区红军街15号奥威斯发展大厦21层J座	邮编: 150001	电话: (0451) 53009797	传真: (0451) 53009640
■ 长春办事处	长春市解放大路 2677号长春光大银行大厦1211-12室	邮编: 130061	电话: (0431) 88400302/03	传真: (0431) 88400301
■ 大连办事处	大连市沙河口区五一一路267号17号楼201-1室	邮编: 116023	电话: (0411) 84769100	传真: (0411) 84769511
■ 西安办事处	西安市高新区科技二路72号西岳阁201室	邮编: 710075	电话: (029) 65692599	传真: (029) 65692555
■ 太原办事处	太原市府西街268号力鸿大厦B区805室	邮编: 030002	电话: (0351) 4937186	传真: (0351) 4937029
■ 乌鲁木齐办事处	乌鲁木齐市新华北路165号广汇中天广场21层TUVW号	邮编: 830001	电话: (0991) 6766838	传真: (0991) 6766830
■ 南京办事处	南京市中山路268号汇杰广场2001-2005室	邮编: 210008	电话: (025) 83198399	传真: (025) 83198321
■ 苏州办事处	苏州市工业园区东沈浒路118号	邮编: 215123	电话: (0512) 68622550	传真: (0512) 68622620
■ 无锡办事处	江苏省无锡市高新技术开发区汉江路20号	邮编: 214028	电话: (0510) 81009780	传真: (0510) 81009760
■ 南通办事处	江苏省南通市工农路111号华晨大厦A座1103室	邮编: 226000	电话: (0513) 85228138	传真: (0513) 85228134
■ 常州办事处	常州市局前街2号常州禧庭楼宾馆1216室	邮编: 213002	电话: (0519) 88130710	传真: (0519) 88130711
■ 合肥办事处	合肥市长江东路1104号古井假日酒店913房间	邮编: 230011	电话: (0551) 64291993	传真: (0551) 62206956
■ 杭州办事处	杭州市滨江区江南大道588号恒鑫大厦10楼	邮编: 310053	电话: (0571) 89825800	传真: (0571) 89825801
■ 南昌办事处	江西省南昌市红谷滩赣江北大道1号中航广场1001-1002室	邮编: 330008	电话: (0791) 82075750	传真: (0791) 82075751
■ 福州办事处	福州仓山区浦上大道272号仓山万达广场A2楼13层11室	邮编: 350001	电话: (0591) 38729998	传真: (0591) 38729990
■ 洛阳办事处	洛阳市涧西区凯旋西路88号华阳国际大酒店609室	邮编: 471003	电话: (0379) 65588678	传真: (0379) 65588679
■ 厦门办事处	厦门市火炬高新区马垄路455号	邮编: 361006	电话: (0592) 2386700	传真: (0592) 2386701
■ 宁波办事处	宁波市江东北路1号宁波中信国际大酒店833室	邮编: 315040	电话: (0574) 87706806	传真: (0574) 87717043
■ 温州办事处	温州市车站大道高联大厦写字楼9层B2号	邮编: 325000	电话: (0577) 86072225	传真: (0577) 86072228
■ 成都办事处	成都市高新区世纪城南路599号天府软件园D区7栋5层	邮编: 610041	电话: (028) 66853777	传真: (028) 66853778
■ 重庆办事处	重庆市渝中区瑞天路56号企业天地4号办公楼10层5、6、7单元	邮编: 400043	电话: (023) 63839700	传真: (023) 63839707
■ 佛山办事处	佛山市祖庙路33号百花广场26层2622-2623室	邮编: 528000	电话: (0757) 83990312/0029	传真: (0757) 83992619
■ 昆明办事处	昆明市三市街6号柏联广场A座10楼07-08单元	邮编: 650021	电话: (0871) 63647550	传真: (0871) 63647552
■ 长沙办事处	长沙市劳动西路215号湖南佳程酒店14层01, 10, 11室	邮编: 410011	电话: (0731) 85112588	传真: (0731) 85159730
■ 郑州办事处	郑州市金水路115号中州皇冠假日酒店C座西翼2层	邮编: 450003	电话: (0371) 6593 9211	传真: (0371) 6593 9213
■ 中山办事处	中山市东区兴政路1号中环广场3座1103室	邮编: 528403	电话: (0760) 88235979	传真: (0760) 88235979
■ 兰州办事处	兰州市城关区广场南路4-6号国芳写字楼2310-2311室	邮编: 730030	电话: (0931) 8795058	传真: (0931) 8795055
■ 烟台办事处	烟台市南大街9号金都大厦1514室	邮编: 264001	电话: (0535) 3393899	传真: (0535) 3393998
■ 扬中办事处	扬中市环城东路1号东苑大酒店4楼666房间	邮编: 212200	电话: (0511) 88398528	传真: (0511) 88398538
■ 南宁办事处	广西省南宁市青秀区民族大道111号广西世纪大酒店第10层	邮编: 530000	电话: (0771) 5519761/62	传真: (0771) 5519760
■ 东莞办事处	东莞市南城区体育路2号鸿禧中心B417室	邮编: 523009	电话: (0769) 22413010	传真: (0769) 22413160
■ 深圳办事处	深圳市南山区西丽镇同沙路168号凯达尔集团中心大厦20楼	邮编: 518000	电话: (0755) 36677988	传真: (0755) 3667 7982
■ 贵阳办事处	贵阳市中华南路49号贵航大厦12层1204单元	邮编: 550002	电话: (0851) 5887006	传真: (0851) 5887009
■ 海口办事处	海南省海口市文华路18号海南文华大酒店6层 607室	邮编: 570105	电话: (0898) 68597287	传真: (0898) 68597295
■ 施耐德电气(香港)有限公司	香港鲗鱼涌英皇道979号太古坊和域大厦13楼东翼		电话: (00852) 25650621	传真: (00852) 28111029
■ 施耐德电气大学中国学习与发展学院	北京市朝阳区望京东路6号施耐德电气大厦	邮编: 100102	电话: (010) 84346699	传真: (010) 84501130

客户关爱中心热线：400 810 1315

施耐德电气(中国)有限公司
Schneider Electric (China) Co.,Ltd.
www.schneider-electric.cn

北京市朝阳区望京东路6号
施耐德电气大厦
邮编: 100102
电话: (010) 8434 6699
传真: (010) 8450 1130

Schneider Electric Building, No. 6,
East WangJing Rd., Chaoyang District
Beijing 100102 P.R.C.
Tel: (010) 8434 6699
Fax: (010) 8450 1130

由于标准和材料的变更，文中所述特性和本资料中的图像
只有经过我们的业务部门确认以后，才对我们有约束。



本手册采用生态纸印刷