

人机界面 睿易系列Magelis GXU

触摸屏高级面板, 用于简单机器

产品目录

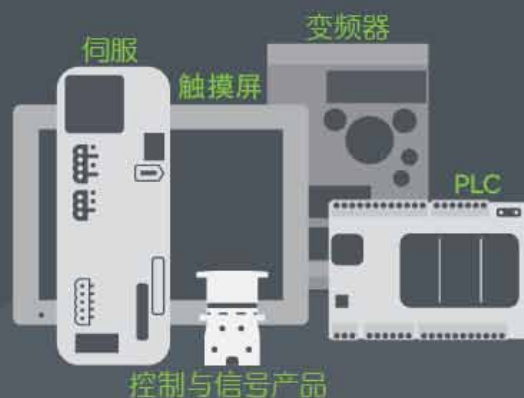
2015年 1月



睿易系列

高级自动化及控制产品

睿智之选, 简易从容



Schneider
Electric

睿易系列Magelis GXU触摸屏高级面板

■ 介绍	
□ 介绍及应用	4
□ 面向用户的Magelis GXU系列产品	5
■ 功能及运行模式	
□ 功能	
□ 运行模式:	
- 编辑模式	6
- 与RS 422/RS 485的串行链路通讯模式	6
- 与RS 232C的串行链路通讯模式	7
■ 说明	
□ 睿易系列Magelis GXU基本型触摸屏终端	8
□ 睿易系列Magelis GXU通用型触摸屏终端	8
■ 选型	
□ 产品选型	9
■ 型号	
□ 睿易系列Magelis GXU基本型触摸屏终端	10
□ 睿易系列Magelis GXU通用型触摸屏终端	10
□ Vijeo Designer Basic组态软件	10
□ 备件	10
□ 连接附件	11
□ 用于连接施耐德电气产品的电缆	12
□ 用于连接第三方PLC的电缆	12
□ 通过Modbus串行链路进行连接	12
■ 尺寸	
□ 外形尺寸	13
□ 开孔尺寸	13
■ 索引	
□ 产品型号索引	14



7"宽屏及10"宽屏睿易系列Magelis GXU触摸屏终端



项目组态实例

介绍及应用

睿易系列Magelis™ GXU触摸屏终端产品为OEM而设计，专门用于下列行业及机器类型：

- 纺织行业
 - 气流分绒机及梳理机
 - 绕线机及捻线机
 - 印染机及精整机
 - 等其它机型
- 包装行业
 - 垂直及水平包装
 - 灌装机
 - 贴标机
 - 等其它机型
- 暖通空调(HVAC) & 泵
 - 空气压缩机
 - 水泵
 - 等其它机型...
- 其他行业
 - 机床(磨床、锯床等...)
 - 塑料及橡胶(挤压机, 等...)
 - 印刷(压印机及折页机, 等...)
 - 建筑机械
 - 等其它机型

本系列终端产品包括4种型号2种尺寸的彩色TFT屏幕：

- 7"宽屏(HMIGXU3500及HMIGXU3512)
- 10"宽屏(HMIGXU5500及HMIGXU5512)

操作

睿易系列Magelis GXU触摸屏终端设计用于满足信息及通讯技术的基础需求，包括以下类型：

- 基础通讯(串行多链路、USB下载端口)
- 高级通讯(嵌入式以太网、多链路)(1)
- 数据外部存储(U盘)用于存储生产数据及应用程序备份(1)
- 外围设备管理：打印机、条形码阅读器等(1)

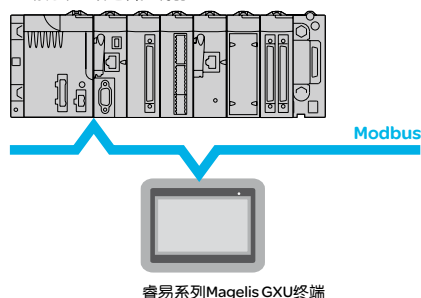
这些终端具有优秀的技术性能，主要设计用于OEM用户。

组态

可在Windows XP Professional SP3、Windows 7及Windows 8.1(32位或64位)环境中运行Vijeo Designer Basic软件，组态睿易系列Magelis GXU触摸屏终端。这种简化的组态软件可通过多窗口组态实现直观的用户界面，使项目的开发变得方便快捷。

通讯

自动化平台或逻辑控制器



睿易系列Magelis GXU触摸屏终端通过一个或两个集成串行链路实现与PLC的通讯，支持的PLC厂家如下所示：

- 施耐德电气
- 第三方通讯：三菱、欧姆龙及西门子等

(1) HMIGXU3500及HMIGXU5500除外。

**睿易系列Magelis GXU触摸屏终端：
用于与简单机器进行通讯的最佳选择****面向用户的Magelis GXU系列产品**

睿易系列Magelis GXU触摸屏提供用于与简单机器进行通讯所需的最佳匹配性能，去除了所有非关键功能，是一款高可靠性、高性价比、易于使用的触摸屏产品。

主要特性

- 该系列终端具有关键核心性能(TFT彩色屏幕、USB连接、以太网端口...)
- 睿易系列Magelis GXU终端采用紧凑型设计：面板的最大厚度仅为38mm
- 这些终端保留了用于通讯电缆布线的空间。

整个生命周期范围内的使用方便性

- 由于采用了防掉落卡扣及用于单手安装的螺钉安装紧固件，实现了安装的方便。
- 由于采用了简单并且直观的编程软件(Vijeo Designer Basic)以及便于自学的图形化在线帮助，实现了方便的设置及使用。
- 可以方便地连接于我们的睿易系列Modicon M100/M200逻辑控制器
- 可通过嵌入式USB锁扣方便地进行连接(不需附件)
- 通过用于RTC的可更换电池及自诊断工具，实现了维护的方便。

可靠性

- 由于采用嵌入式隔离电源及用于串行端口的增强型集成电路保护，适用于非标准布线环境。
- 用于恶劣环境的可靠设计：
 - 最小化的通风孔设计能够防止水的喷溅及导电性灰尘的进入
 - PCBA涂层能够防止高湿度及污染环境的损害。

可获得性

- 通过强大的分销网络实现快速交货
- 通过合作伙伴管理工具及专用的工程师网络，快速获取信息及支持。

功能

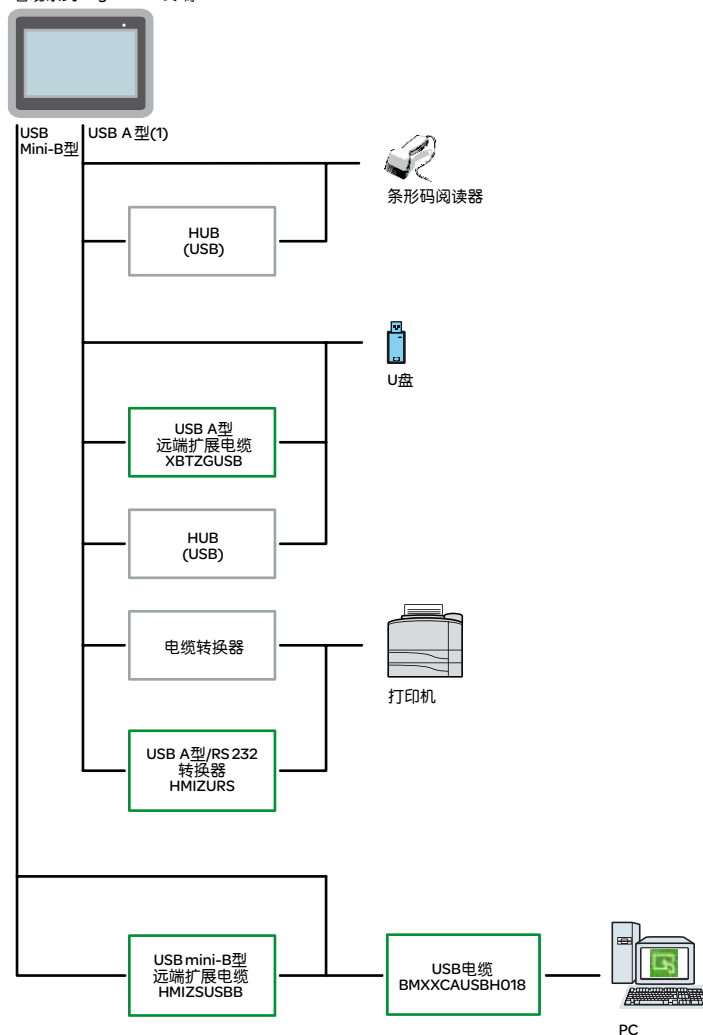
睿易系列Magelis GXU触摸屏终端提供下列功能：

- 最少8种动画显示(点击触摸屏、颜色变化、填充、移动、旋转、大小、可见性及数值显示)
- 数字值及字母数字混合式数值的控制、修改
- 日期及时间的显示
- 实时曲线及趋势曲线，带有日志
- 报警显示、报警日志及报警组的管理
- 多窗口管理
- 由操作者触发的页面调用
- 多语言应用管理(同时提供10种语言)
- 配方管理
- 通过Java脚本进行数据处理
- 在U盘上保存应用程序和日志(1)
- 打印机及条形码阅读器的管理

睿易系列Magelis GXU触摸屏终端的操作模式

编辑模式

睿易系列Magelis GXU终端

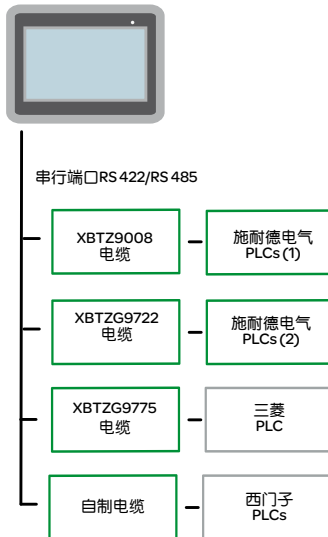


(1) HMIGXU3500及HMIGXU5500除外。

睿易系列Magelis GXU触摸屏终端的操作模式(续)

与RS 422/RS 485的串行链路通讯模式

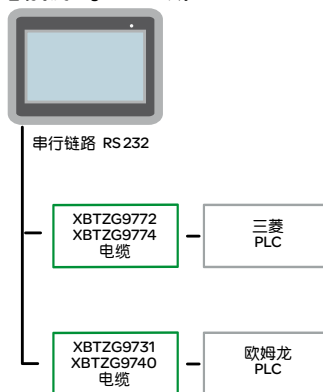
睿易系列Magelis GXU终端



连接至串行端口RS 422/RS 485的实例(3)

与RS 232C的串行链路通讯模式

睿易系列Magelis GXU终端



连接至RS 232C的实例(3)

(1) M221/M241/M251/M218/M238/M258逻辑控制器。

(2) M100/M200逻辑控制器。关于所有其他产品，请咨询您所在地的客户服务中心。

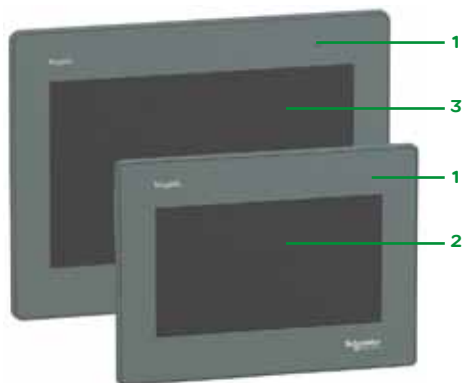
(3) 请联络您所在地的客户服务中心获取更多信息

人机界面

睿易系列Magelis GXU高级面板

基本型触摸屏终端

通用型触摸屏终端



HMIGXU35..(普通前视图)
HMIGXU55..(普通前视图)

睿易系列Magelis GXU基本型触摸屏终端

基本型触摸屏终端提供下列功能：

前面板

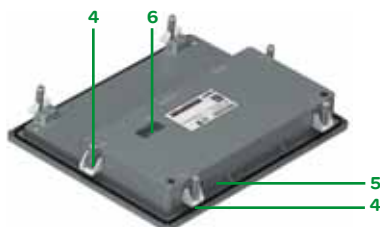
- 1 LED运行指示灯。
- 2 7"宽彩色触摸屏，用于HMIGXU3500。
- 3 10"宽彩色触摸屏，用于HMIGXU5500。

后面板

- 4 随终端附带的螺钉安装紧固件
 - 4个固定件，用于HMIGXU3500
 - 6个固定件，用于HMIGXU5500
- 5 用于支持嵌入式实时时钟的可更换电池滑槽(1)。
- 6 USB mini-B型端口。

底部

- 7 随终端附带的24 V电源连接端子
- 8 用于RS 422/RS 485 串行链路(COM1端口)的9针SUB-D公头



睿易系列Magelis GXU基本型终端(后视图)

睿易系列Magelis GXU通用型触摸屏终端

通用型触摸屏终端提供下列功能：

前面板

- 1 LED运行指示灯。
- 2 7"宽彩色触摸屏，用于HMIGXU3512。
- 3 10"宽彩色触摸屏，用于HMIGXU5512。

后面板

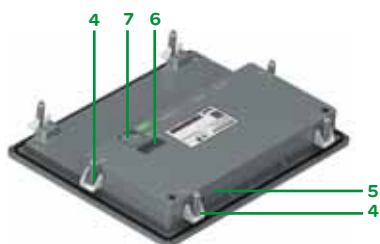
- 4 终端附带的螺钉安装紧固件：
 - 4个固定件，用于HMIGXU3512
 - 6个固定件，用于HMIGXU5512
- 5 滑槽(1)，用于放置嵌入式实时时钟的可更换电池
- 6 USB mini-B型端口
- 7 USB A型锁扣

底部

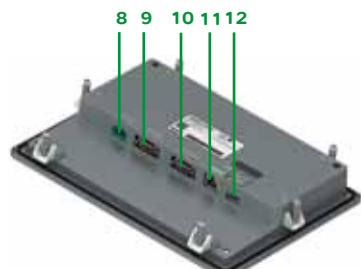
- 8 随终端附带的24 V电源连接端子
- 9 用于RS 232C 串行链路 (COM1端口)的9针SUB-D公头
- 10 用于RS 422/RS 485 串行链路 (COM2端口)的9针SUB-D公头
- 11 以太网端口，10/100Base-Tx
- 12 USB A型端口



睿易系列Magelis GXU基本型终端(底视图)



睿易系列Magelis GXU通用型终端(后视图)



睿易系列Magelis GXU通用型终端(底视图)

(1)必须仅使用相同型号电池进行更换：BR2032。使用其他类型的电池可能导致火灾或爆炸风险。



睿易系列Magelis GXU产品选型

特性参数	Magelis GXU基本型		Magelis GXU通用型	
	HMIGXU3500	HMIGXU5500	HMIGXU3512	HMIGXU5512
屏幕尺寸	7" 宽屏	10.1" 宽屏	7" 宽屏	10.1" 宽屏
屏幕色彩	65K彩色TFT			
屏幕精度	WVGA 800x400像素			
用户程序容量	32MB		48MB	
运行内存	128MB			
USB通讯口	Mini-USB x1		Mini-USB x1 A型USB x1	
COM1口	RS422/485		RS232C	
COM2口	无		RS422/485	
以太网口	无		10/100Base-Tx	
RTC时钟	支持(电池可更换)			
工作运行温度	0-50 °C			
环境存储温度	-20-60 °C			
防护等级	IP65f			
认证	CE, RoHS			
恶劣环境防护	PCBA加强涂层			
组态开发软件	Vijeo Designer Basic V1.0			

人机界面 睿易系列Magelis GXU高级面板 基本型触摸屏终端 通用型触摸屏终端 软件及备件



HMIGXU3500



HMIGXU5512



Vijeo Designer Basic



HMIZGFIX3

睿易系列Magelis GXU基本型触摸屏终端 (1) (2)

屏幕尺寸及类型	端口数量	存储容量		型号	重量 kg
		用于应用程序	用于备份		
7" 宽, 彩色 TFT屏幕	1xCOM1(RS 422/485) 1xUSB mini-B型	32 MB	128 kB	HMIGXU3500	0.550
10" 宽, 彩色 TFT屏幕	1xCOM1(RS 422/485) 1xUSB mini-B型	32 MB	128 kB	HMIGXU5500	1.050

睿易系列Magelis GXU通用型触摸屏终端 (1) (2)

屏幕尺寸及类型	端口数量	存储容量		型号	重量 kg
		用于应用程序	用于备份		
7" 宽, 彩色 TFT屏幕	1xCOM1(RS 232C) 1xCOM2(RS 422/485) 1xUSB mini-B 1xUSB A 1x10/100Base-Tx	48 MB	128 kB	HMIGXU3512	0.560
10" 宽, 彩色 TFT屏幕	1xCOM1(RS 232C) 1xCOM2(RS 422/485) 1xUSB mini-B型 1xUSB A 1x10/100Base-Tx	48 MB	128 kB	HMIGXU5512	1.060

配置软件

说明	用途	型号
Vijeo Designer Basic (4)	所有睿易系列Magelis GXU型号	(3)

备件

说明	用途	最小订购数量	型号	重量 kg
安装螺钉套件	所有睿易系列Magelis GXU型号	24	HMIZGFIX3	-
电源连接端子	所有睿易系列Magelis GXU型号	4	HMIZGPWS2	-

(1)本系列终端附带提供了安装螺钉、电源连接端子及说明书。在Vijeo Designer Basic配置软件中包含电子版睿易系列Magelis GXU终端设置文档。
(2)在我们的网站上提供了有关睿易系列Magelis GXU终端的所有相关数据。
(3)请访问我们的网站www.schneider-electric.com, 下载本软件。
(4)要求软件版本≥1.0 service pack 2。从PC到睿易系列Magelis GXU终端(BMX XCA USBH018)的应用程序传输电缆需要另外订购(请参见我们的网站www.schneider-electric.com)

人机界面

睿易系列Magelis GXU高级面板

连接附件

用于施耐德电气产品的电缆

连接附件

名称	说明	长度 m	型号	重量 kg
连接PC的USB电缆 (USB A型/USB mini-B型)	能够将PC (USB A型端口) 连接至Magelis GXU终端 (USB mini-B型端口, 所有型号) 以便传输使用Vijeo Designer Basic开发的应用程序。	1.8	BMXXCAUSBH018	0.230
USB A型端口 远端扩展电缆	使HMIGXU3512及HMIGXU5512终端的USB A型端口延长 1 到远端面板或柜门上, 同时提供IP 65防护等级 (Ø 21mm 安装装置)。	1	XBTZGUSB	0.507
USB mini-B型端口 远端扩展电缆	使Magelis GXU终端(所有型号)的USB mini-B型端口延长 1 到远端面板或柜门上, 同时提供IP 65防护等级 (Ø 21mm 安装装置)。	1	HMIZSUSBB	0.100
USB A型端口/用于串行打印 机的9针SUB-D转换头	使RS 232串行链路打印机(9针SUB-D)连接到HMIGXU 3512及HMI GXU 5512终端的USB A型端口上。	-	HMIZURS	-



XBTZGUSB



HMIZSUSBB

用于将睿易系列Magelis GXU终端连接到施耐德电气产品上的电缆

自动化产品的类型	连接器类型 (自动化产品侧)	协议	Magelis GXU 终端的类型	物理链接 (终端端口)	长度 m	型号	重量 kg
Twido	终端端口, 8针母头 mini-DIN	Modbus	所有型号	RS 485	2.5	XBTZ9018	-
Modicon M340 Modicon M218 Modicon M238 Modicon M258 Modicon M221 Modicon M241 Modicon M251	RJ45	Modbus	所有型号	RS 485	2.5	XBTZ9008	-
睿易系列Modicon M100 睿易系列Modicon M200	端子块	-	所有型号	RS 485	2.5	XBTZG9722	-
TeSys U/T起动机 Altivar驱动器 Altistart起动机 Lexium运动控制 Preventa XPS MC	RJ45	Modbus	所有型号	RS 485	2.5	XBTZ9008	-

人机界面

睿易系列Magelis GXU高级面板

用于第三方PLC的电缆

通过Modbus串行链路连接

用于将Magelis GXU 终端连接于第三方PLC的电缆及适配器

说明 使用的驱动器	Magelis GXU 终端的类型	连接器类型 (安装于电缆, 不包括适配器)	物理链接 (终端端口)	长度 m	型号	重量 kg
--------------	----------------------	--------------------------	----------------	------	----	-------

三菱, Melsec PLC

连接电缆, Q链接(SIO)	仅限于 HMIGXU3512 及 HMIGXU5512	9针SUB-D/9针SUB-D	RS 232C	5	XBTZG9772	-
连接电缆, Q CPU (SIO)	仅限于 HMIGXU3512 及 HMIGXU5512	9针SUB-D/mini-DIN	RS 232C	5	XBTZG9774	-
连接电缆, FX (CPU)	所有型号	9针SUB-D/mini-DIN	RS 422	5	XBTZG9775	-

欧姆龙, Sysmac PLC

连接电缆, 链接(SIO)	仅限于 HMIGXU3512 及 HMIGXU5512	9针SUB-D/25针SUB-D	RS 232C	5	XBTZG9731	-
	仅限于 HMIGXU3512 及 HMIGXU5512	9针SUB-D/9针SUB-D	RS 232C	5	XBTZG9740	-
连接电缆, FINS (SIO)	仅限于 HMIGXU3512 及 HMIGXU5512	9针SUB-D/9针SUB-D	RS 232C	5	XBTZG9740	-

西门子, Simatic PLCs

连接电缆, MPI端口 S7 200 S7 300/400	所有型号	9针SUB-D/9针SUB-D	RS 485	-	(1)	-
--	------	-----------------	--------	---	-----	---

定制电缆

通用电缆, RS 422	所有型号	9针SUB-D/另一侧飞线	RS 422	2.5	XBTZG9722	-
-----------------	------	---------------	--------	-----	------------------	---

通过Modbus 串行链路连接Magelis GXU 终端

母线/ 网络类型	分线单元	连接器 (分线单元侧)	Magelis GXU终端 的类型	长度 m	型号	重量 kg
-------------	------	----------------	----------------------	------	----	-------

Modbus 串行链路	8端口Modbus 分线盒 LU9 GC3 2端口 分支连接盒 TWDXCAISO TWDXCAT3RJ	RJ45	所有型号	2.5	XBTZ9008	-
----------------	---	------	------	-----	-----------------	---

(1) 定制电缆



XBTZG9772



XBTZG9731



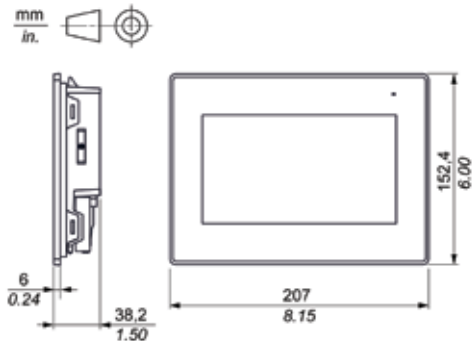
LU9GC3



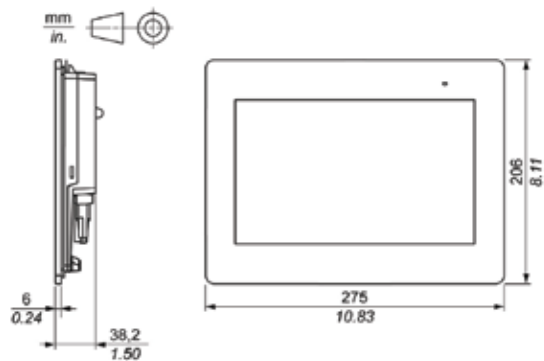
TWDXCAISO

外形尺寸

HMIGXU35**面板尺寸



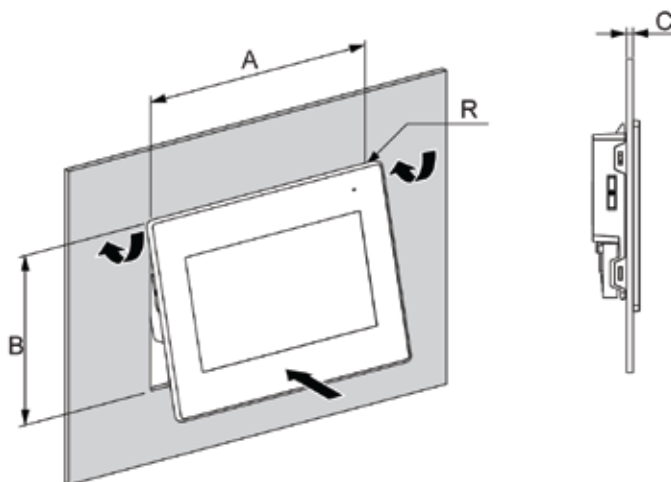
HMIGXU55**面板尺寸



开孔尺寸

插入HMIGXU

在柜门上开孔并从前面插入面板。下图显示了HMIGXU系列的面板开孔：



尺寸

下表显示了每种面板的开孔尺寸：

型号	A	B	C (面板厚度)	R
HMIGXU35**	190 ^{±1} mm (7.48 ^{±0.04} in)	135 ^{±1} mm (5.31 ^{±0.03} in)	1到5 mm (0.04到0.19 in)	3 mm (0.12 in)最长
HMIGXU55**	255 ^{±1} mm (10.04 ^{±0.04} in)	185 ^{±1} mm (7.28 ^{±0.04} in)	1到5 mm (0.04到0.19 in)	3 mm (0.12 in)最长

B	
BMXXCAUSBH018	8

H	
HMIGXU3500	7
HMIGXU3512	7
HMIGXU5500	7
HMIGXU5512	7
HMIZGFIX3	7
HMIZGPWS2	7
HMIZSUSBB	8
HMIZURS	8

X	
XBTZ9008	8
	9
XBTZ9018	8
XBTZG9722	8
	9
XBTZG9731	9
XBTZG9740	9
XBTZG9772	9
XBTZG9774	9
XBTZG9775	9
XBTZGUSB	8



施耐德电气(中国)有限公司

施耐德电气(中国)有限公司	北京市朝阳区望京东路6号施耐德电气大厦	邮编: 100102	电话: (010) 84346699	传真: (010) 84501130
■ 上海分公司	上海市普陀区云岭东路89号长风国际大厦 5-14楼	邮编: 200062	电话: (021) 60656699	传真: (021) 60656688
■ 张江办事处	上海市浦东新区龙东大道3000号9号楼	邮编: 201203	电话: (021) 61598888	
■ 广州分公司	广州市珠江新城临江大道3号发展中心大厦25层	邮编: 510623	电话: (020) 85185188	传真: (020) 85185190
■ 武汉分公司	武汉市汉口建设大道568号新世界国贸大厦I座37层01、02、03、05单元	邮编: 430022	电话: (027) 68850668	传真: (027) 68850488
■ 天津办事处	天津市河西区围堤道125号天信大厦22层2205-07室	邮编: 300074	电话: (022) 28408408	传真: (022) 28408410
■ 天津分公司	天津市河东区十一经路78号万隆太平洋大厦1401-1404室	邮编: 300171	电话: (022) 84180888	传真: (022) 84180222
■ 济南办事处	山东省济南市顺河街176号齐鲁银行大厦31层	邮编: 250001	电话: (0531) 8167 8100	传真: (0531) 86121628
■ 青岛办事处	青岛崂山区秦岭路18号青岛国展财富中心二号楼四层414室	邮编: 266061	电话: (0532) 85793001	传真: (0532) 85793002
■ 石家庄办事处	石家庄市中山路303号世贸广场酒店办公楼12层1201室	邮编: 050011	电话: (0311) 86698713	传真: (0311) 86698723
■ 沈阳办事处	沈阳市沈河区青年大街219号新华国际大厦8层F/G/H/I座	邮编: 110016	电话: (024) 23964339	传真: (024) 23964296
■ 哈尔滨办事处	哈尔滨市南岗区红军街15号奥威斯发展大厦21层J座	邮编: 150001	电话: (0451) 53009797	传真: (0451) 53009640
■ 长春办事处	长春解放大路 2677号长春光大银行大厦1211-12室	邮编: 130061	电话: (0431) 88400302/03	传真: (0431) 88400301
■ 大连办事处	大连沙河口区五一路267号17号楼201-1室	邮编: 116023	电话: (0411) 84769100	传真: (0411) 84769511
■ 西安办事处	陕西省西安市高新区科技二路72号西岳阁201室	邮编: 710075	电话: (029) 65692599	传真: (029) 65692555
■ 太原办事处	太原市府西街268号力鸿大厦B区1003室	邮编: 030002	电话: (0351) 4937186	传真: (0351) 4937029
■ 乌鲁木齐办事处	乌鲁木齐市新华北路165号广汇中天广场21层TUVW号	邮编: 830001	电话: (0991) 6766838	传真: (0991) 6766830
■ 南京办事处	南京市中山路268号汇杰广场2001-2005室	邮编: 210008	电话: (025) 83198399	传真: (025) 83198321
■ 苏州办事处	苏州市工业园区苏华路2号国际大厦1711-1712室	邮编: 215021	电话: (0512) 68622550	传真: (0512) 68622620
■ 无锡办事处	无锡市太湖广场永和路28号无锡工商综合大楼17层	邮编: 214021	电话: (0510) 81009780/61/62	传真: (0510) 81009760
■ 南通办事处	江苏省南通市工农路111号华辰大厦A座1103室	邮编: 226000	电话: (0513) 85228138	传真: (0513) 85228134
■ 常州办事处	常州市局前街2号常州椿庭楼宾馆1216室	邮编: 213000	电话: (0519) 88130710	传真: (0519) 88130711
■ 合肥办事处	合肥市长江东路1104号古井假日酒店913房间	邮编: 230011	电话: (0551) 4291993	传真: (0551) 2206956
■ 杭州办事处	杭州市滨江区江南大道588号恒鑫大厦10楼	邮编: 310053	电话: (0571) 89825800	传真: (0571) 89825801
■ 南昌办事处	江西省南昌市红谷滩赣江北大道1号中航广场1001-1002室	邮编: 330008	电话: (0791) 2075750	传真: (0791) 2075751
■ 福州办事处	福州市仓山区建新镇闽江大道169号水乡温泉住宅区二期29号楼101单元	邮编: 350000	电话: (0591) 87114853	传真: (0591) 87112046
■ 洛阳办事处	洛阳市涧西区凯旋西路88号华阳广场国际大饭店609室	邮编: 471003	电话: (0379) 65588678	传真: (0379) 65588679
■ 厦门办事处	厦门市思明区厦禾路189号银行中心2502-03 B室	邮编: 361003	电话: (0592) 2386700	传真: (0592) 2386701
■ 宁波办事处	宁波市江东北路1号宁波中信国际大酒店833室	邮编: 315040	电话: (0574) 87706806	传真: (0574) 87717043
■ 温州办事处	温州市车站大道高联大厦写字楼9层B2号	邮编: 325000	电话: (0577) 86072225	传真: (0577) 86072228
■ 成都办事处	成都市科华北路62号力宝大厦22楼1、2、3、5单元	邮编: 610041	电话: (028) 66853777	传真: (028) 66853778
■ 重庆办事处	重庆市渝中区邹容路68号重庆大都会商厦12楼1211-12室	邮编: 400010	电话: (023) 63839700	传真: (023) 63839707
■ 佛山办事处	佛山市祖庙路33号百花广场26层2622-2623室	邮编: 528000	电话: (0757) 83990312/0029/1312	传真: (0757) 83992619
■ 昆明办事处	昆明市三市街6号柏联广场A座10楼07-08单元	邮编: 650021	电话: (0871) 3647550	传真: (0871) 3647552
■ 长沙办事处	长沙市劳动西路215号湖南佳程酒店14层01, 10, 11室	邮编: 410011	电话: (0731) 85112588	传真: (0731) 85159730
■ 郑州办事处	郑州市金水路115号中州皇冠假日酒店C座西翼2层	邮编: 450003	电话: (0371) 6593 9211	传真: (0371) 6593 9213
■ 泰州办事处	江苏省泰州市青年南路39号会宾楼永泰酒店8512房间	邮编: 225300	电话: (0523) 86397849	传真: (0523) 86397847
■ 中山办事处	中山市东区兴政路1号中环广场3座1103室	邮编: 528403	电话: (0760) 88235979	传真: (0760) 88235979
■ 鞍山办事处	鞍山市铁东区南胜利路21号万科写字楼2009室	邮编: 114001	电话: (0412) 557551/5522	传真: (0412) 5573311
■ 烟台办事处	烟台市南大街9号金都大厦2516室	邮编: 264001	电话: (0535) 3393899	传真: (0535) 3393998
■ 扬中办事处	扬中市前进北路52号扬中宾馆2018号房间	邮编: 212000	电话: (0511) 88398528	传真: (0511) 88398538
■ 南宁办事处	南宁市青秀区民族大道111号广西发展大厦10层	邮编: 530000	电话: (0771) 5519761/9762	传真: (0771) 5519760
■ 东莞办事处	东莞市南城区体育路2号鸿禧中心A406单元	邮编: 523009	电话: (0769) 22413010	传真: (0769) 22413160
■ 深圳办事处	深圳市罗湖区深南东路5047号深圳发展银行大厦17层H-1室	邮编: 518001	电话: (0755) 25841022	传真: (0755) 82080250
■ 贵阳办事处	贵阳市中华南路49号贵航大厦1204室	邮编: 550002	电话: (0851) 5887006	传真: (0851) 5887009
■ 海口办事处	海南省海口市文华路18号海南文华大酒店第六层 607室	邮编: 570105	电话: (0898) 68597287	传真: (0898) 68597295
■ 施耐德(香港)有限公司	香港鲗鱼涌英皇道979号太古坊和域大厦13楼东翼		电话: (00852) 25650621	传真: (00852) 28111029
■ 施耐德电气大学中国学习与发展学院	北京市朝阳区望京东路6号施耐德电气大厦	邮编: 100102	电话: (010) 84346699	传真: (010) 84501130

客户关爱中心热线：400 810 1315

施耐德电气中国
Schneider Electric China
www.schneider-electric.cn

北京市朝阳区望京东路6号
施耐德电气大厦
邮编: 100102
电话: (010) 8434 6699
传真: (010) 8450 1130

Schneider Electric Building, No.6
East Wangjing Rd, Chaoyang District
Beijing 100102, P.R.C
Tel: (010) 8434 6699
Fax: (010) 8450 1130

由于标准和材料的变更，文中所述特性和本资料中的图像只有经过我们的业务部门确认以后，才对我们有约束。



本手册采用生态纸印刷