

# 主管路过滤器 AFF 系列

过滤精度：1μm  
去除水滴

RoHS



## 标准规格

型号		AFF70D	AFF80D	AFF90D
使用范围	使用流体	压缩空气		
	使用压力范围 MPa	0.1~1.0		
性能	环境温度及使用流体温度 °C	-5~60 (未冻结)		
	保证耐压力 MPa	1.5		
额定条件	空气处理量 <sup>注3)</sup> / 标准状态 (ANR) <sup>注1)</sup> m <sup>3</sup> /min	7.0	11.0	14.5
	进口压力 MPa	0.7		
性能	过滤精度 <sup>注4)</sup> μm	1.0(过滤效率99%)		
	水滴除去率 <sup>注5)</sup> %	99		
	浮子式自动排水器	N.O.(常开) 无压力时会排出冷凝水		
	接管口径	Rc1或Rc1 1/2	Rc1 1/2	Rc1 1/2或Rc2
	质量[kg]	3.4	4.7	5.0
	更换滤芯推荐时期 (更换的大致值)	从使用开始2年后或者阻塞检测器动作时, 两者中较早达到的一方		

### 额定条件的空气压缩机吸入状态的空气处理量

型号	AFF70D	AFF80D	AFF90D
空气处理量 <sup>注3)</sup> / 空气压缩机吸入状态 <sup>注2)</sup> m <sup>3</sup> /min	7.3	11.5	15.1

注1) 20°C、大气压、相对湿度65%时的流量。

注2) 32°C、换算为大气压时的流量。

注3) 处理空气量、根据进口压力变化。

注4) 加上上记的额定条件、以下条件时的过滤效率【实验条件以ISO8573-4:2010为基准】。

\*空气处理量、进口压力、过滤器进口侧的固体物质稳定时。

\*新滤芯时。

注5) 加上上记的额定条件、以下条件时的水滴除去率【实验条件以ISO8573-9:2010、试验方法 ISO12500-4:2009为基准】。

\*过滤器进口侧的水滴量=33g/m<sup>3</sup>(ANR)

(所谓水滴是指凝结后的水分、不包含未凝结的水蒸气等。)

\*进口温度=25°C

\*空气处理量、进口压力、进口温度、过滤器进口侧的水滴量安定时。

\*新滤芯时。

注6) 容器外表面处理No.2D\*相当。(可能有对功能·性能无影响的划伤、擦痕、染色、色斑等)。

\*JIS G 4305冷轧不锈钢板表面的记号。

## 型号表示方法

AFF **70D** - **10** - **□** - **□**

主体尺寸

记号	空气处理量
70D	7m <sup>3</sup> /min (ANR)
80D	11m <sup>3</sup> /min (ANR)
90D	14.5m <sup>3</sup> /min (ANR)

螺纹种类

记号	种类
无记号	Rc
F	G
N	NPT

接管口径

记号	口径	适合主体尺寸		
		70D	80D	90D
10	1	●	—	—
14	11/2	●	●	●
20	2	—	—	●

附件

记号	内容
无记号	无
B	托架*

※同包出厂未组装。

(请用户自己组装。)

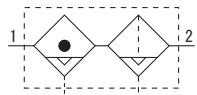
※即使选择附件, 贴在产品上的标签型号也只有产品主体型号。

可选项

记号	内容	自动排水器的有无	最高使用压力 (MPa)
无记号	自动排水器	有	1.0
H	自动排水器	有	1.6
J	排水导管 (3/8英寸的内螺纹)	无	1.6

※可选项H, J无法同时选择。

JIS图形符号



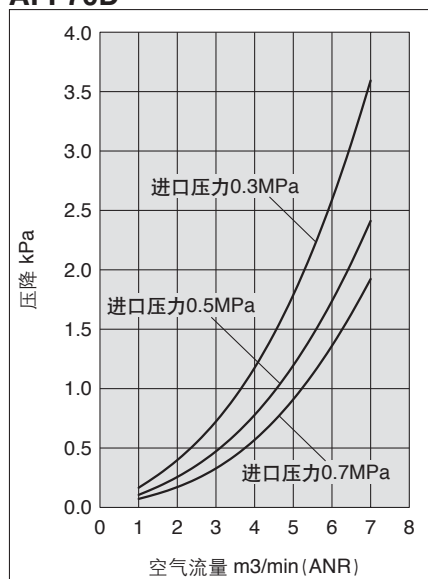
## 附件型号

名称	材质	型号		
		AFF70D	AFF80D	AFF90D
托架	—	AM-BM70D	AM-BM90D	

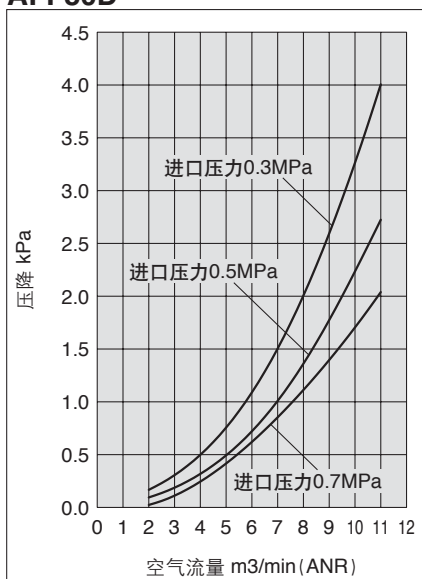
※带2个安装螺栓

流量特性

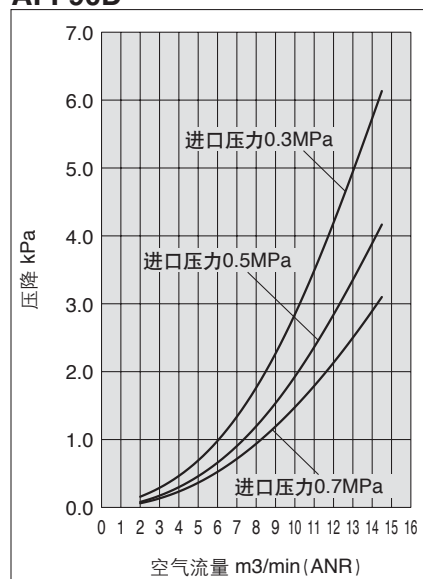
**AFF70D**



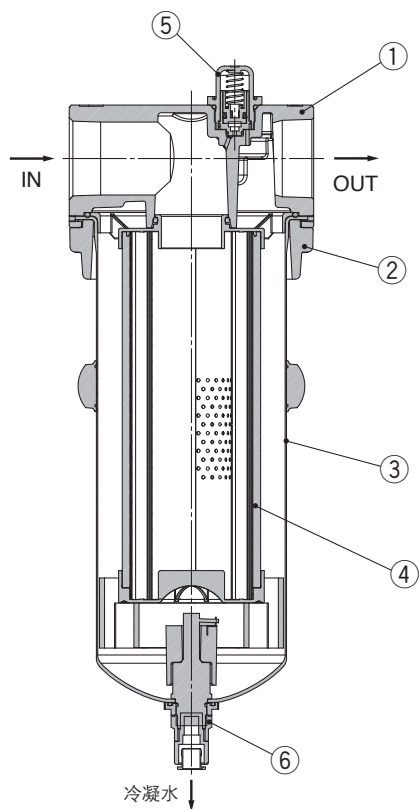
**AFF80D**



**AFF90D**



结构图



构成零件

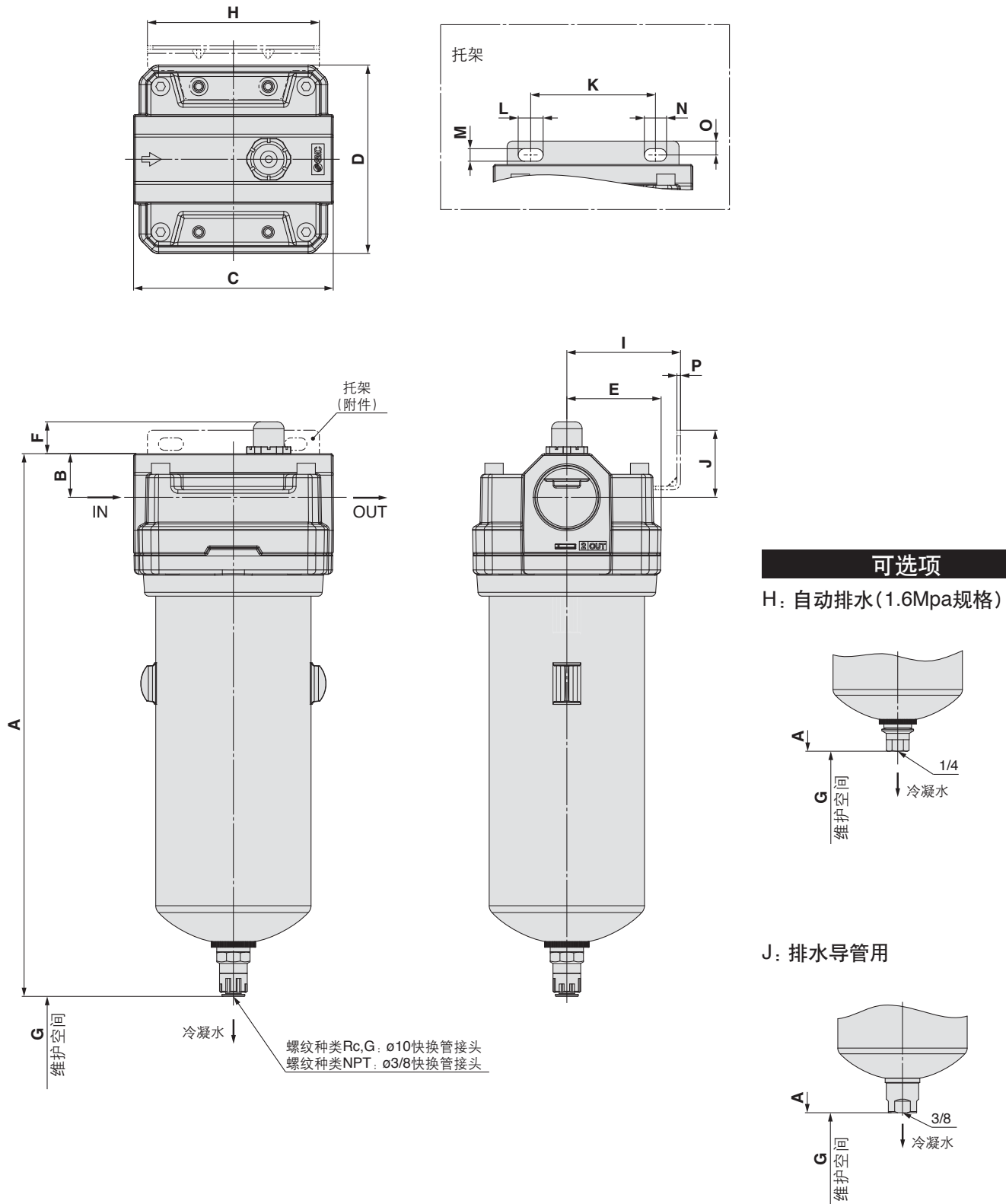
序号	名称	材质
1	主体	压铸铝
2	法兰	压铸铝
3	杯体	不锈钢
4	滤芯	-
5	阻塞检测器	-
6	自动排水	-

更换零件

序号	名称	材质	型号		
			AFF70D	AFF80D	AFF90D
4	滤芯	-	AFF-EL70D	AFF-EL80D	AFF-EL90D

# AFF 系列

## 外形尺寸图



注) 图为自动排水规格 (1.0Mpa规格)。

### 尺寸表

型号	接管口径	自动排水器 (1.0Mpa规格)	自动排水器 (1.6Mpa规格)	排水 导管	B	C	D	E	F	G	托架相关尺寸								
											A	H	I	J	K	L	M	N	O
AFF70D	1, 1 1/2	391.5	379.5	382	31.5	144	136	68	23	40	124	82	48.4	90	18	9	16	10	2.6
AFF80D	1 1/2	404	392	394.5	38	170	160	80	23	40	148	93.5	58.5	110	22	11	20	12	3.2
AFF90D	1 1/2, 2	470	458	460.5	38	170	160	80	23	40	148	93.5	58.5	110	22	11	20	12	3.2