

干燥空气用
先导式

2通电磁阀 VQ20·30 系列 单体

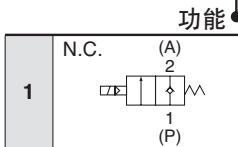


阀型号表示方法

VQ 2 1 A 1 - 1 G [] [] - C6 - [] - []

系列

记号	系列
2	VQ20
3	VQ30



阀体形式

A: 单体式	
M: 集装式用	

线圈电压

1	AC100V(50/60Hz)
2	AC200V(50/60Hz)
3	AC110V(50/60Hz)
5	DC24V
6	DC12V
注1) 9	其他 特殊电压

注1) 特殊电压由本公司确认。
注2) DC(带省功率回路)有极性。

导线引出方式

G: 直接出线式	
Y: DIN形插座式	
YO: DIN插座式无插头	

手动操作方法

无记号	无
注) B	锁定式(要工具形)

注) 仅N.C. DIN形插座式直通型是可能的。

可选项

无记号: 无	
F: 带托架	
L: L型(仅VQ20)	

注) 带L型托架为LF。

接管口径

记号	接管口径	VQ20	VQ30
C6	ø6用快换接头	○	—
C8	ø8用快换接头	○	—
C10	ø10用快换接头	—	○
C12	ø12用快换接头	—	○

电气回路

记号	DCの場合	ACの場合
无记号	带省功率回路(带过电压保护回路)	带全波整流回路(带过电压保护回路)
Z	带省功率回路(带指示灯·过电压保护回路)	带全波整流回路(带指示灯·过电压保护回路)
H 注)	高速响应型(无省功率及指示灯·过电压保护回路)	

注) H仅DC, 连续通电不能使用。

订制规格

详细规格、交货期、价格由本公司确认。



禁油规格

VQ₃²1A_M1- [] [] [] - [] [] - [] - X2

注) 手动操作不可制作。

密封件材质氟橡胶规格

VQ₃²1A_M1- [] [] [] [] - [] [] - [] - X5

密封件材质氟橡胶·禁油规格

VQ₃²1A_M1- [] [] [] - [] [] - [] - X23

注) 带手动操作不能制作。

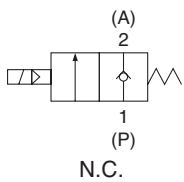
标准规格



系列		VQ20	VQ30	
阀规格	阀构造	先导式2通座阀		
	使用流体	空气·惰性气体 注1)		
	环境温度及使用流体温度	-10~50°C 注2)		
	给油	不要		
	手动操作	锁定式(要工具形) 注3)		
	耐冲击、耐振动	150 / 30m/s ² 注4)		
	保护构造	防尘 注5)		
	内部泄漏 cm ³ /min	15以下		
	外部泄漏 cm ³ /min	15以下		
	安装方式	自由		
电气规格	质量	46g	80g	
	线圈额定电压	DC12V,DC24V,AC100V,AC110V,AC200V		
	允许电压变动	额定电压的±10%		
	线圈绝缘种类	相当B种		
	消耗功率	DC(带省功率回路)	启动: 2.9W 保持: 0.6W	
		DC(无省功率回路)	2.9W	
		AC	2VA	
导线引出方式	直接出线式、DIN形插座式			

- 注1) 本产品是干燥空气用。使用清净空气时，冷凝水、油分不要流入本产品内，应注意。
 注2) 低温的场合使用未结露干燥空气。
 注3) 带手动操作仅DIN形插座式可能。
 注4) 耐振动：沿动铁心的轴向及垂直于轴向，在通电和不通电的各个条件下，以8.3~2000Hz进行扫描试验，都没有误动作(初期值)。
 耐冲击：在落下式冲击试验机上，沿主阀心及动铁心的轴向及垂直于轴向，在通电和不通电的各个条件下做1次试验，都无误动作(初期值)。
 注5) DIN形插座式为耐尘，防喷流型(IP65)。

图形符号

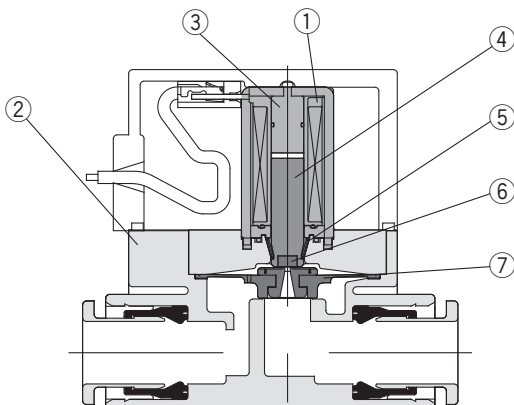


特性规格

系列		VQ20		VQ30	
流量特性	接管口径	ø6	ø8	ø10	ø12
	C(dm ³ /(s·bar))	1.4	1.5	2.8	3.0
	b	0.23	0.42	0.42	0.37
	Cv	0.33	0.39	0.80	0.81
最低动作压力差		0.01MPa 注3)			
最高动作压力差		0.6MPa		0.5MPa	
响应时间 注1)	电气回路	带省功率回路	高速响应型 注2)	带省功率回路	高速响应型 注2)
	ON	10ms以下	7ms以下	25ms以下	20ms以下
	OFF	15ms以下	5ms以下	15ms以下	5ms以下

- 注1) JISB8375(供给压力0.5MPa时、DC规格的值)
 (根据压力、空气的品质，响应时间的数值有变化。)
 注2) 连续通电时不能使用。
 注3) 2次侧配管上安装节流(喷嘴等)的场合，ON时的压力差变小。压力差不要降至0.01MPa，应注意。

构造简图



构成零部件

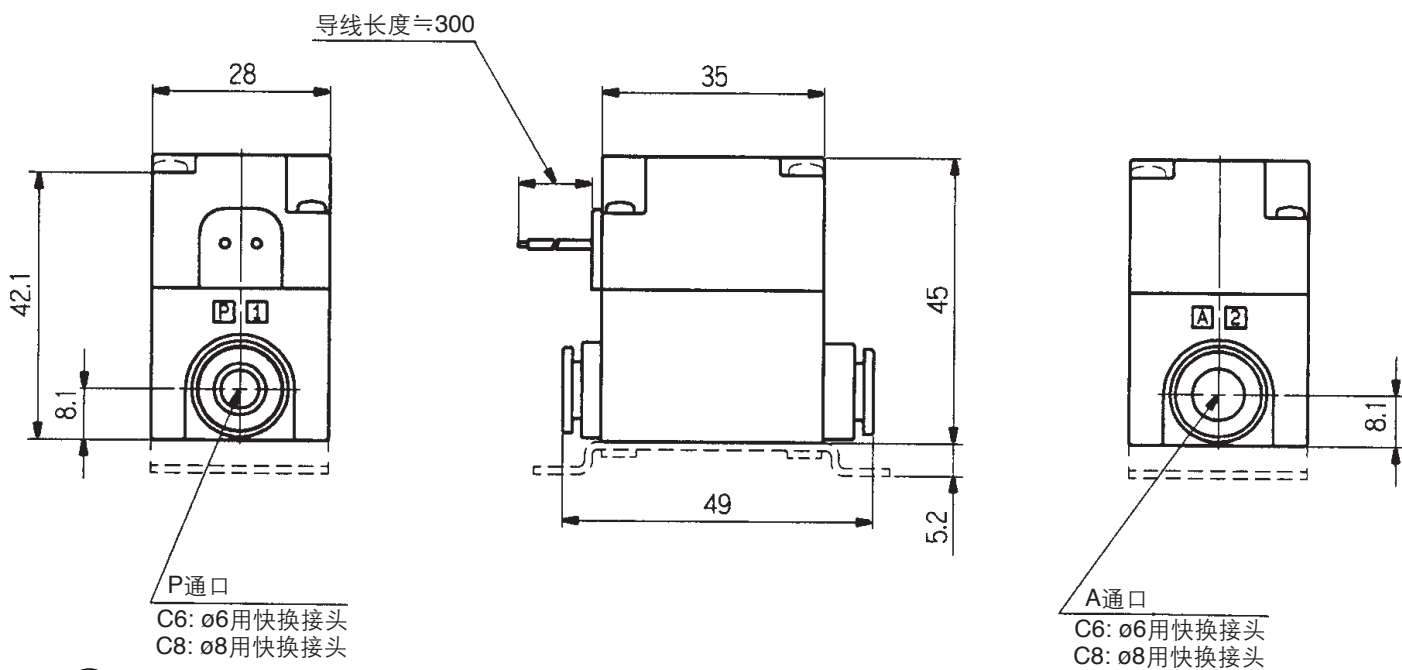
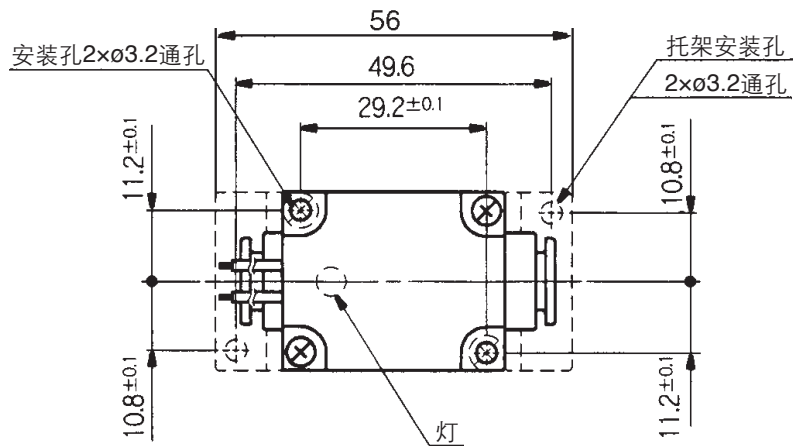
序号	名称	材质
1	电磁线圈	—
2	阀体	树脂
3	静铁心	SUS
4	动铁心	SUS
5	复位弹簧	SUS
6	座垫	NBR
7	膜片组件	H NBR·树脂

VQ20·30 系列

外形尺寸图 / VQ20系列

直通型 / 直接出线式(G)

VQ21A1-□G□-□-□

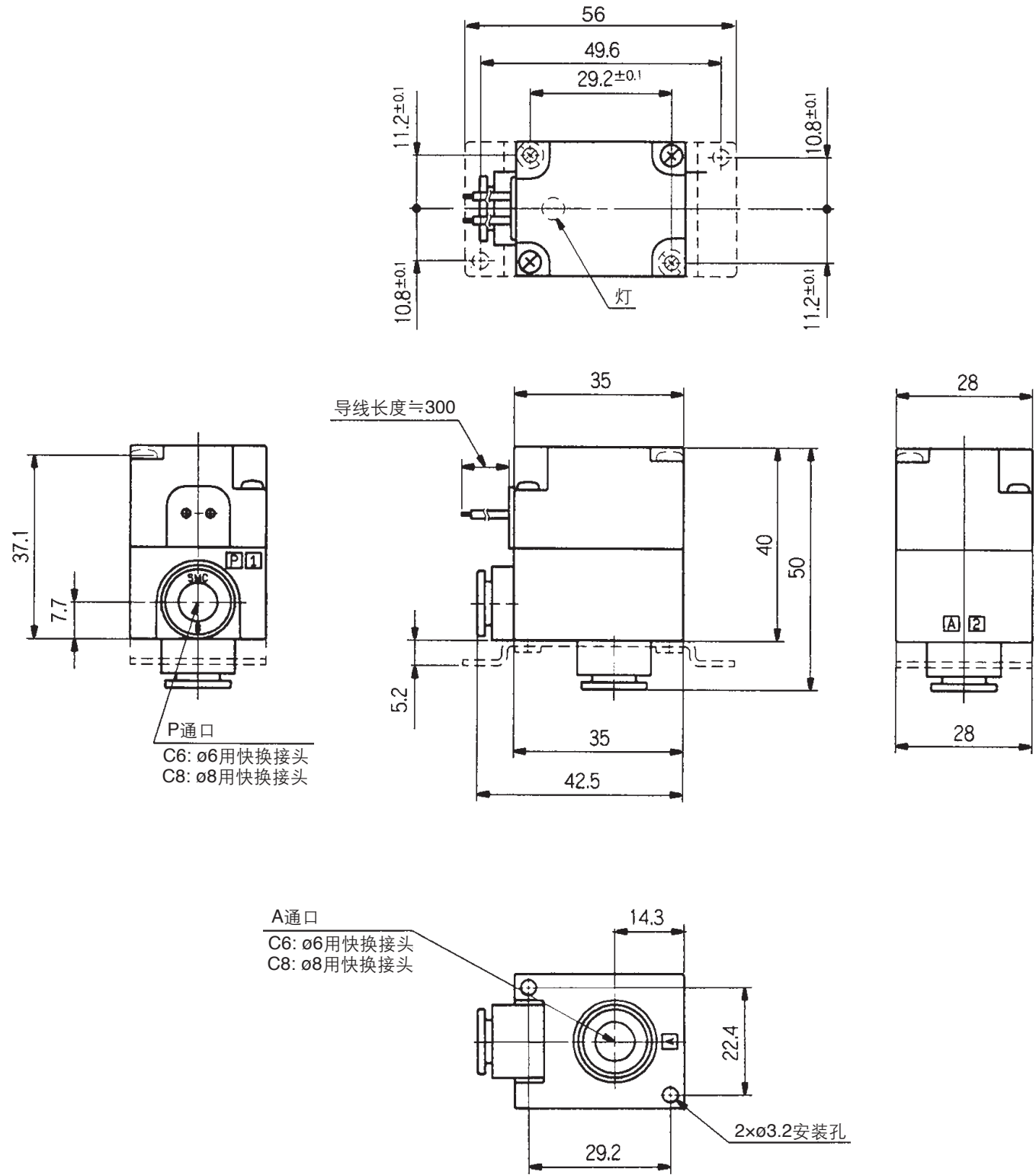


虚线表示托架安装型(-F)。

外形尺寸图 / **VQ20**系列

L型 / 直接出线式(G)

VQ21A1-□G□-□-L□



- VX2
- VXD
- VXZ
- VXE
- VXP
- VXR
- VXH
- VXF
- VX3
- VXA
- VCH□
- VDW
- VQ**
- LVM
- VCA
- VCB
- VCL
- VCS
- VCW

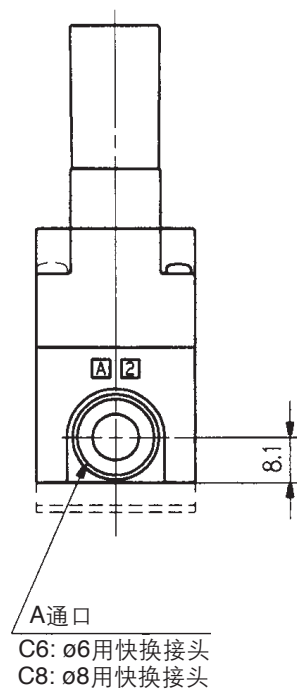
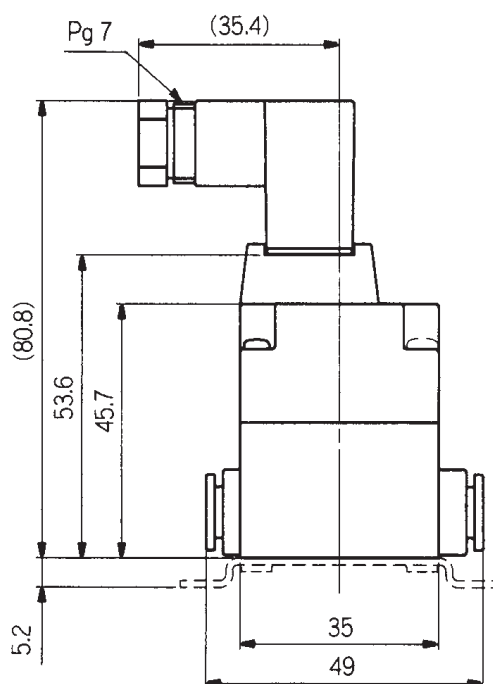
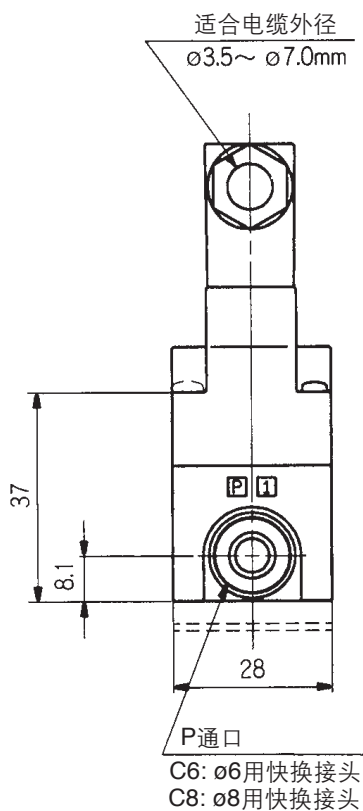
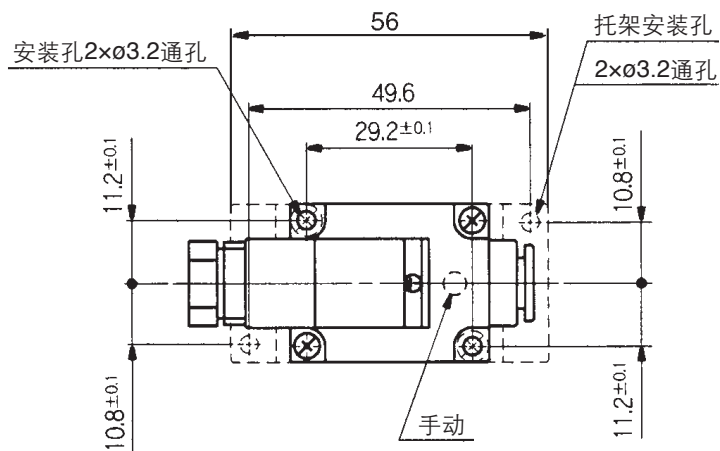
虚线表示托架安装型(-LF)。

VQ20·30 系列

外形尺寸图 / VQ20系列

直通型 / DIN形插座式(Y)

VQ21A1-□Y□□-□-□

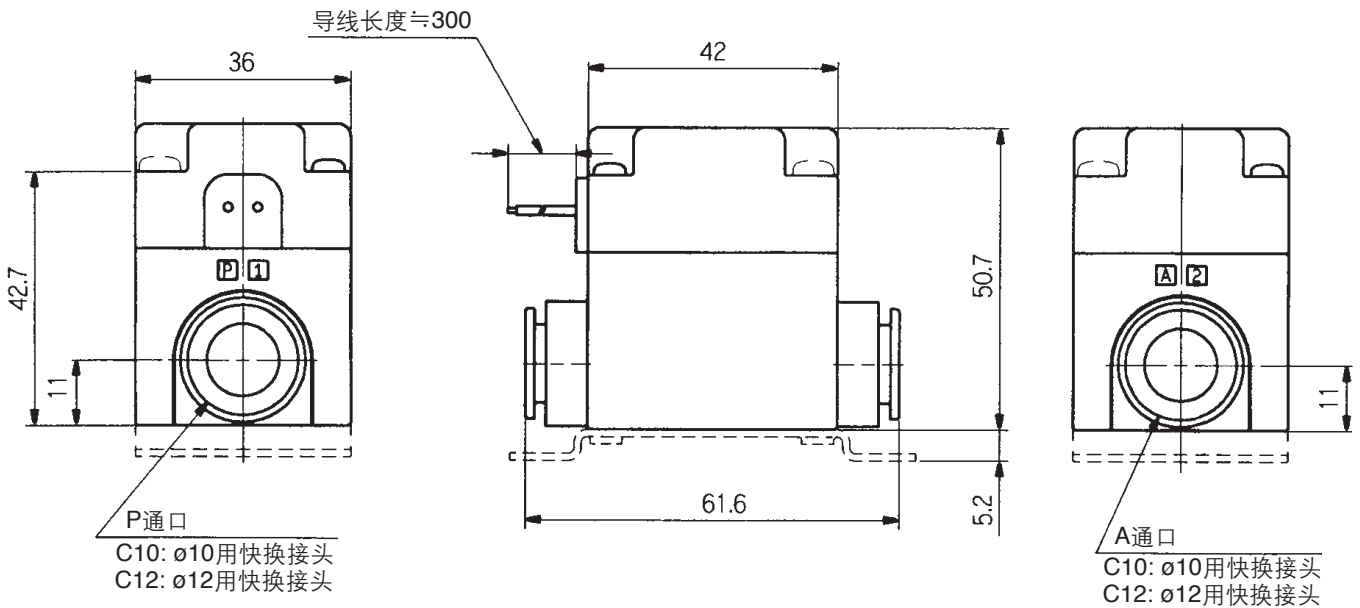
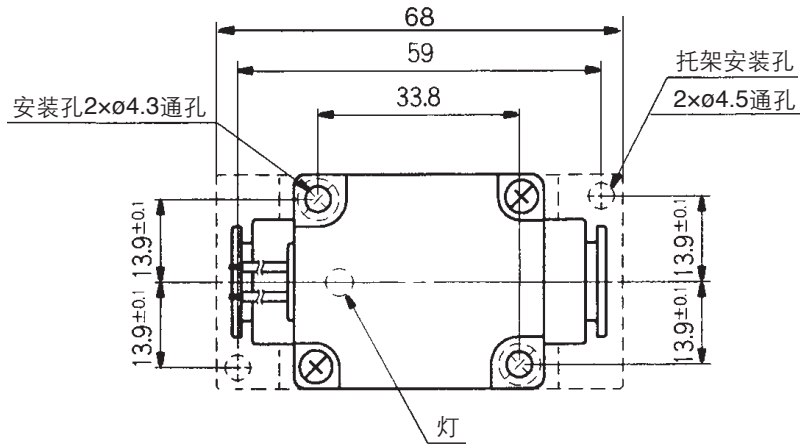


虚线表示托架安装型(-F)。

外形尺寸图 / **VQ30**系列


直通型 / 直接出线式(G)

VQ31A1-□G□-□-□



C10: $\phi 10$ 用快换接头
C12: $\phi 12$ 用快换接头

C10: $\phi 10$ 用快换接头
C12: $\phi 12$ 用快换接头

 虚线表示托架安装型(-F)。

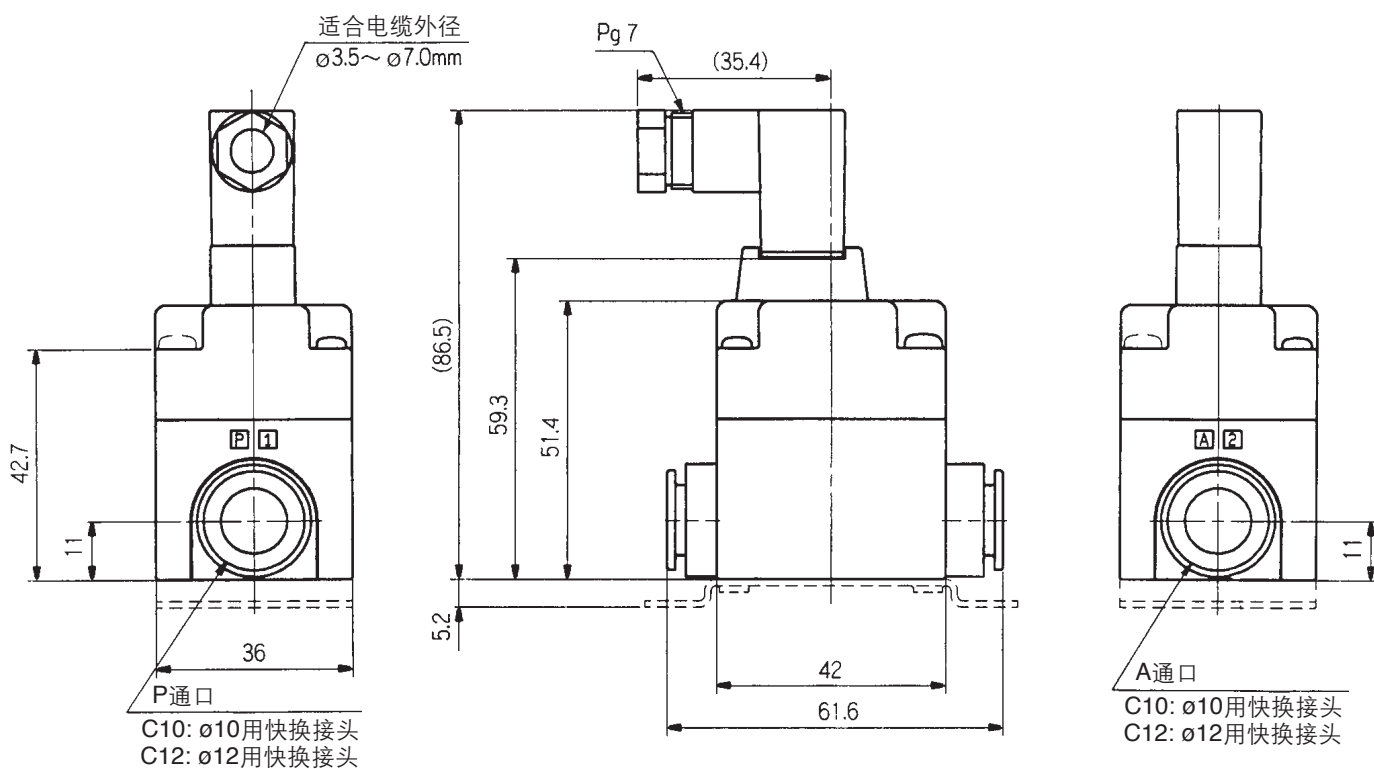
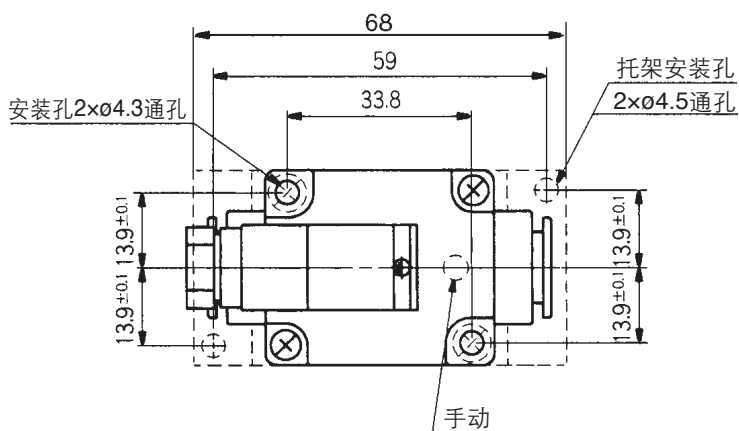
- VX2
- VXD
- VXZ
- VXE
- VXP
- VXR
- VXH
- VXF
- VX3
- VXA
- VCH□
- VDW
- VQ**
- LVM
- VCA
- VCB
- VCL
- VCS
- VCW


VQ20·30 系列

外形尺寸图 / VQ30系列

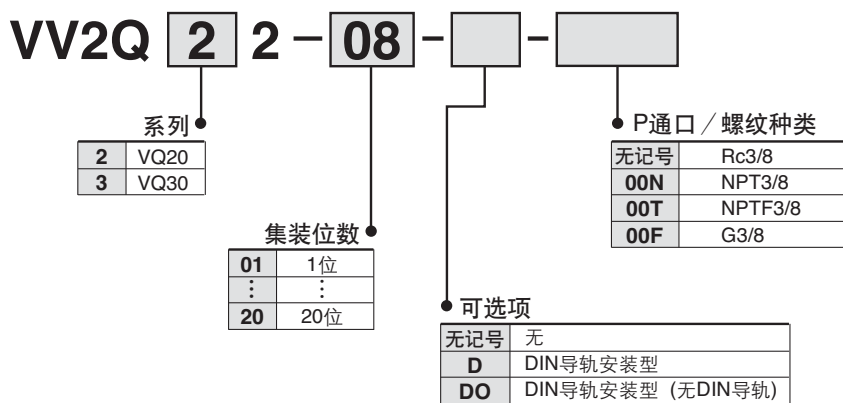
DIN形插座式(Y)

VQ31A1-□Y□□-□-□



 虚线表示托架安装型(-F)。

集装板型号表示方法



集装式组件的表示方法(布置例)

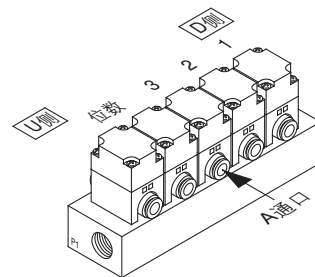
在集装式底板型号的下面，应同时给出所装的阀及可选件的型号。

<表示例>

VV2Q22-051个 集装板型号
* VQ21M1-5G-C64个 阀型号 (第1~4位)
* VQ21M1-5G-C81个 阀型号 (第5位)

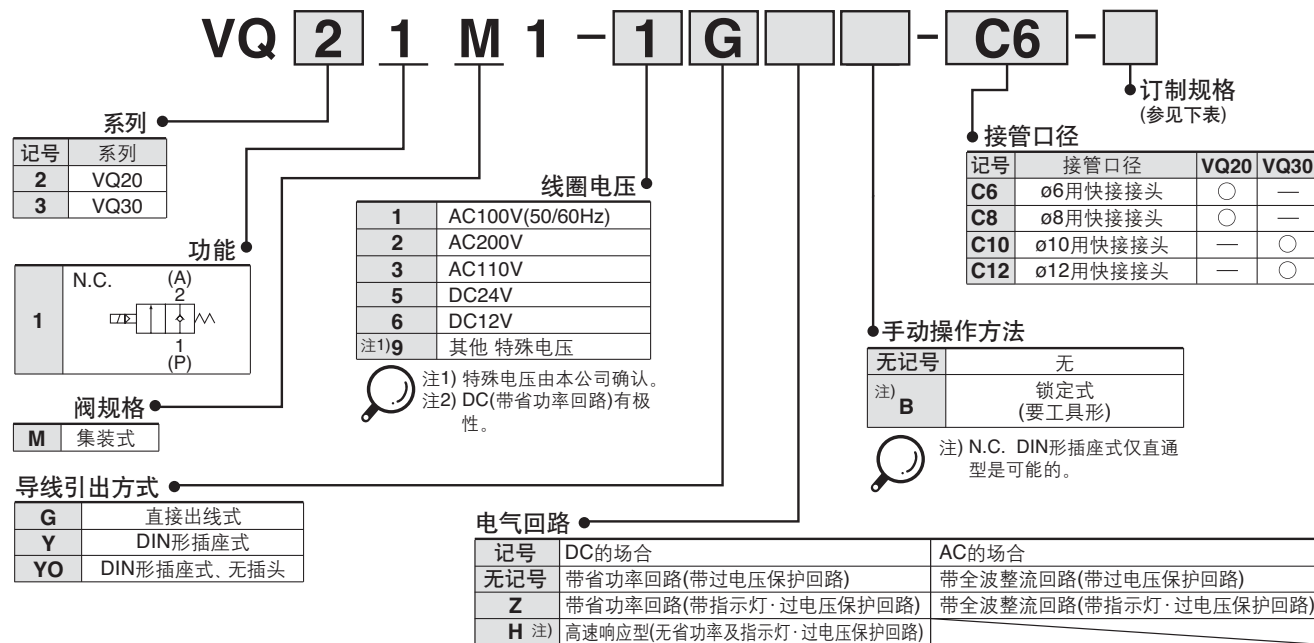
"*"印是组入件记号。
"*"号应放在所装电磁阀等型号的前面。

从D侧数为第1位，顺序给出型号。



- VX2
- VXD
- VXZ
- VXE
- VXP
- VXR
- VXH
- VXF
- VX3
- VXA
- VCH□
- VDW
- VQ**
- LVM
- VCA
- VCB
- VCL
- VCS
- VCW

集装式用阀型号表示方法



订制规格

详细规格、交货期、价格由本公司确认。



禁油规格

VQ₃1M1 - [] [] [] - [] [] - [] - X2

注) 带手动操作不能制作。

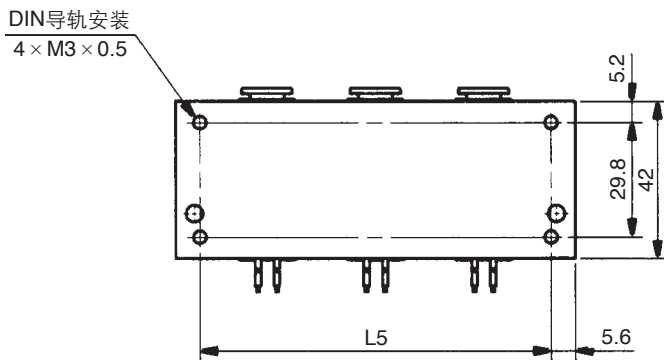
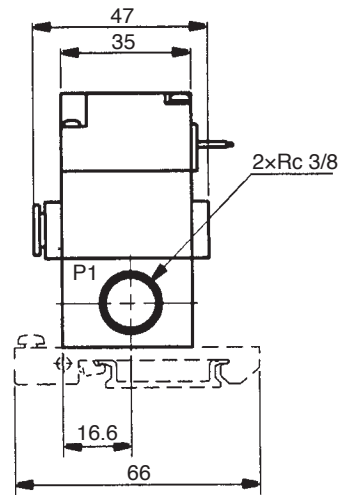
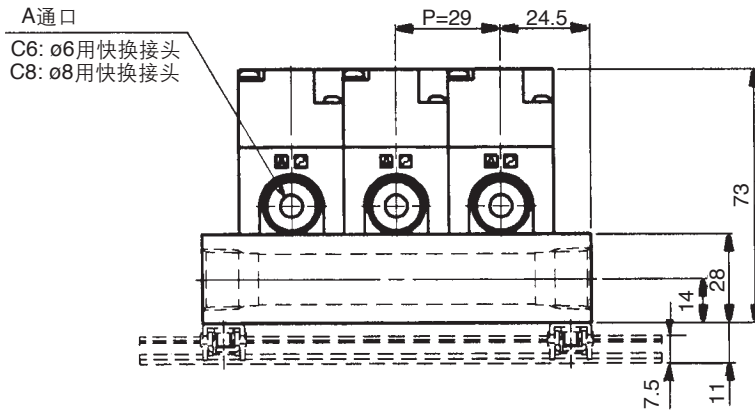
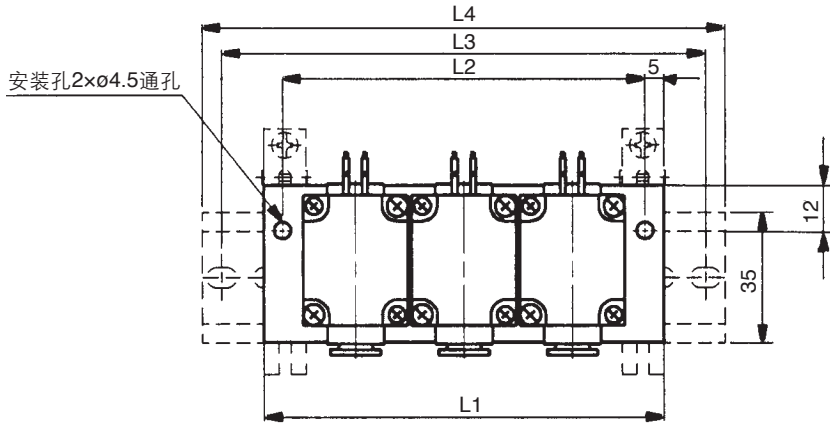
密封件材质氟橡胶规格

VQ₃1M1 - [] [] [] [] - [] [] - [] - X5

VQ20·30 系列

外形尺寸图

插头引线式集装箱(VV2Q22-□)



虚线表示DIN导轨安装型(-D)。

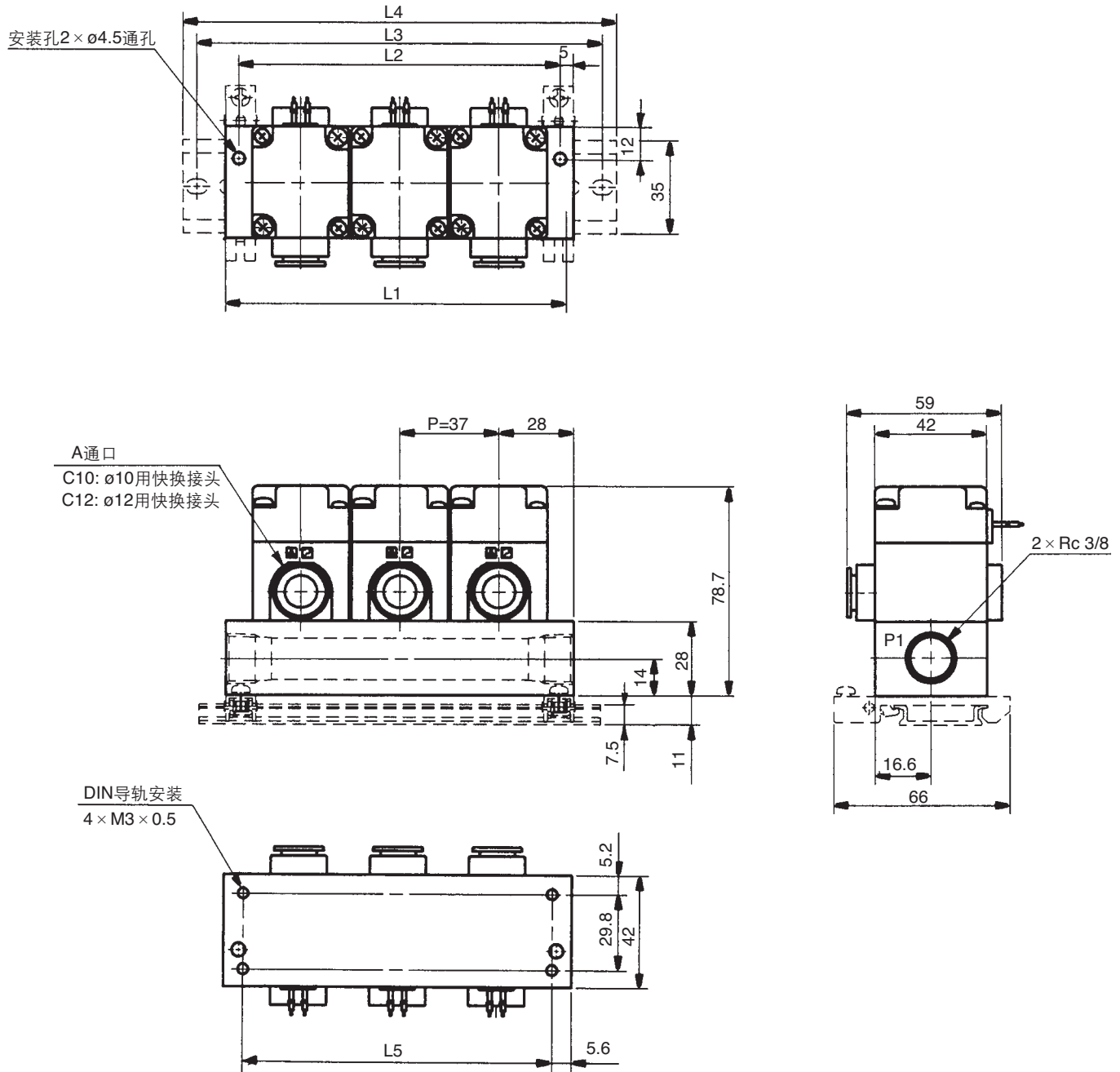
计算式 $L_1=(n-1) \times 29+49$
 $L_2=L_1-10$
 $L_3=L_4-10.5$
 $L_5=L_1-11.2$

尺寸表

L	n	n: 位数(最多20位)																			
		1	2	3	4	5	6	7	8	9	10	11	12	13	14	15	16	17	18	19	20
L1		49	78	107	136	165	194	223	252	281	310	339	368	397	426	455	484	513	542	571	600
L2		39	68	97	126	155	184	213	242	271	300	329	358	387	416	445	474	503	532	561	590
L3		75	100	137.5	162.5	187.5	212.5	250	275	300	337.5	362.5	387.5	425	450	475	500	537.5	562.5	587.5	625
L4		85.5	110.5	148	173	198	223	260.5	285.5	310.5	348	373	398	435.5	460.5	485.5	510.5	548	573	598	635.5
L5		37.8	66.8	95.8	124.8	153.8	182.8	211.8	240.8	269.8	298.8	327.8	356.8	385.8	414.8	443.8	472.8	501.8	530.8	559.8	588.8

外形尺寸图

插头引线式集装式 (VV2Q32-□)



- VX2
- VXD
- VXZ
- VXE
- VXP
- VXR
- VXH
- VXF
- VX3
- VXA
- VCH□
- VDW
- VQ**
- LVM
- VCA
- VCB
- VCL
- VCS
- VCW

计算式 $L_1 = (n-1) \times 37 + 56$
 $L_2 = L_1 - 10$
 $L_3 = L_4 - 10.5$
 $L_5 = L_1 - 11.2$

虚线表示DIN导轨安装型(-D)。

尺寸表

L	n	1	2	3	4	5	6	7	8	9	10	11	12	13	14	15	16	17	18	19	20
L1		56	93	130	167	204	241	278	315	352	389	426	463	500	537	574	611	648	685	722	759
L2		46	83	120	157	194	231	268	305	342	379	416	453	490	527	564	601	638	675	712	749
L3		75	112.5	150	187.5	225	261.5	300	337.5	375	412.5	450	487.5	525	562.5	599.5	635.5	673	710.5	748	785.5
L4		85.5	123	160.5	198	235.5	273	310.5	348	385.5	423	460.5	498	535.5	573	598	635.5	673	710.5	748	785.5
L5		44.8	81.8	118.8	155.8	192.8	229.8	266.8	303.8	340.8	377.8	414.8	451.8	488.8	525.8	562.8	599.8	636.8	673.8	710.8	747.8

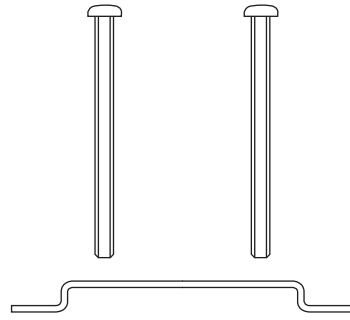
n: 位数(最多20位)

VQ20·30 系列

单体式可选项

托架组件(带2只安装螺钉)

本电磁阀固定时使用。



形式	托架组件	(安装螺钉2只)
VQ20直接出线式直通型	AXT835-13A	M3×45
VQ20直接出线式 L型、DIN形插座式	AXT835-13A-2	M3×40
DIN形插座式L型	AXT835-13A-3	M3×35
VQ30	AXT837-13A	M4×45

集装式可选项

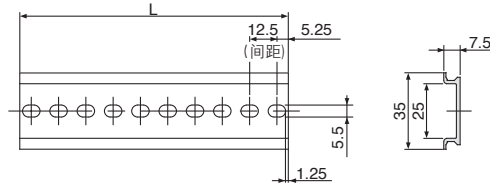
DIN导轨

AXT100-DR-□

※□内从DIN导轨尺寸表中记入No。
尺寸L参见各集装式的尺寸图。

各集装式可以安装DIN导轨。

DIN导轨安装型的可选项记号为「-D」。
这种场合、DIN导轨相对于指定位数的集装式
总长，增加约30mm。



L尺寸表
VQ20系列

位数	1	2	3	4	5	6	7	8	9	10	11	12	13	14	15	16	17	18	19	20
No.	6	8	11	13	15	17	20	22	24	27	29	31	34	36	38	40	43	45	47	50
L尺寸	85.5	110.5	148	173	198	223	260.5	285.5	310.5	348	373	398	435.5	460.5	485.5	510.5	548	573	598	635.5

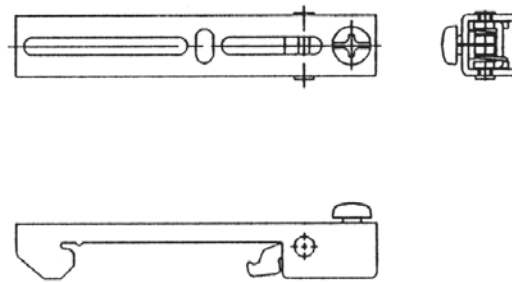
VQ30系列

位数	1	2	3	4	5	6	7	8	9	10	11	12	13	14	15	16	17	18	19	20
No.	6	9	12	15	18	21	24	27	30	33	36	39	42	45	47	50	53	56	59	62
L尺寸	85.5	123	160.5	198	235.5	273	310.5	348	385.5	423	460.5	498	535.5	573	598	635.5	673	710.5	748	785.5

DIN导轨安装件

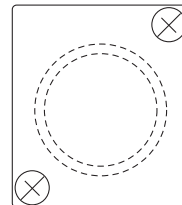
VVQZ100-DB-5

是把集装板安装在DIN导轨上时使用的金属件。
在集装式上安装DIN导轨安装件来使用。
1个集装式应附1组DIN导轨安装件(2个)。



盖板组件 / (带O形圈、安装螺钉2只)

取下需维修的阀时及在备用阀的安装位置上，
需在集装块上安装盖板。



系列	盖板组件	(O形圈)	(安装螺钉2只)
VQ20	AXT835-35A	OR-1679-100-H	M3×6
VQ30	AXT837-35A	OR-2400-150-H	M4×6