



S1A5615202

⚠️ ⚠️ 危险

电击、爆炸或电弧危险

- 只有熟悉和理解本手册以及其他所有相关产品文档内容，并且接受过安全培训可识别与避免相关风险的人员方可对本变频器系统进行作业。必须由合格的技术人员进行安装、调整、修理和维护。
- 系统集成人员负责遵守所有地方与国家电气规范要求，以及与所有设备接地相关的其他适用法规。
- 产品的许多部件，包括印刷电路板，以电网电压运行。不能触摸这些零件。只能使用绝缘工具。
- 当通电时，请勿触摸未屏蔽的部件或终端。
- 当轴转动时，电机会产生电压。在对变频器系统进行任何类型作业之前，首先阻挡电机轴，以防意外转动。
- 交流电压使电机电缆中未使用的导线产生电压。将电机电缆未使用的导线两端绝缘。
- 请勿使直流母线端子或者直流母线电容器或者制动电阻器端子形成短路。
- 在对变频器系统进行任何操作之前：
 - 断开所有电源，包括可能会带电的外部控制电源。
 - 在所有电源开关上放置“不要上电”的标签。
 - 将所有电源开关锁定在打开位置。
 - 等待 15 分钟以使直流母线电容器放电。直流母线 LED 并非指示缺少可超过 800 Vdc 的直流母线电压。
 - 使用额定值正确的电压表验证电压是否小于 42 Vdc，以测量位于直流母线端子之间直流母线上的电压。
 - 如果直流母线电容未正确放电，请与当地的施耐德电气办事处联系。不要修理或运行本产品。
- 通电之前安装与关闭所有盖子。

不按照说明操作可能会导致严重的人身伤亡。

电气设备的安装、操作、维修和维护工作仅限于专业人员执行。施耐德电气对于不遵循本说明而引发的任何后果概不负责。

以下信息适用于使用与单部电机连接的单个变频器并且电机电缆长度小于 50 米（164 英尺）的情况。连接变频器和电机之前，请检查电缆（长度、功率、屏蔽或非屏蔽）。对于其他任何情形，请查阅 www.schneider-electric.com 上的《ATV12 安装和编程指南》。

1 检查变频器的交付

- 从包装箱中取出 ATV12，检查它是否损坏。

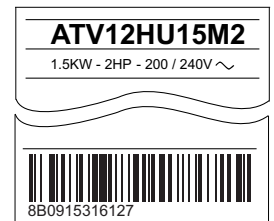
⚠️ 警告

已损坏的变频器设备

请勿操作或安装任何看起来已损坏的变频器或变频器配件。若违背这些说明，则可能损坏设备，导致严重的人身伤害，甚至死亡。

- 检查印刷在标签上的变频器规格是否与订货单对应的交货单上的一致。

记录变频器型号：_____ 和序列号：_____

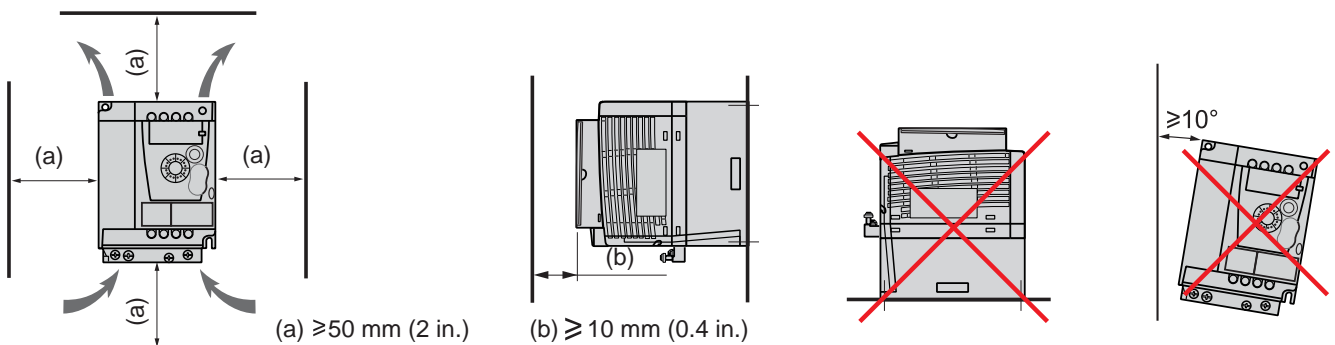


2 检查线电压兼容性

- 检查线电压是否与变频器的电压范围兼容。
 线电压 _____ V / 变频器电压范围 _____ V
 变频器范围：ATV12●●●●F1=100/120 V 单相 / ATV12●●●●M2=200/240 V 单相 / ATV12●●●●M3=200/240 V 三相

3 垂直安装变频器

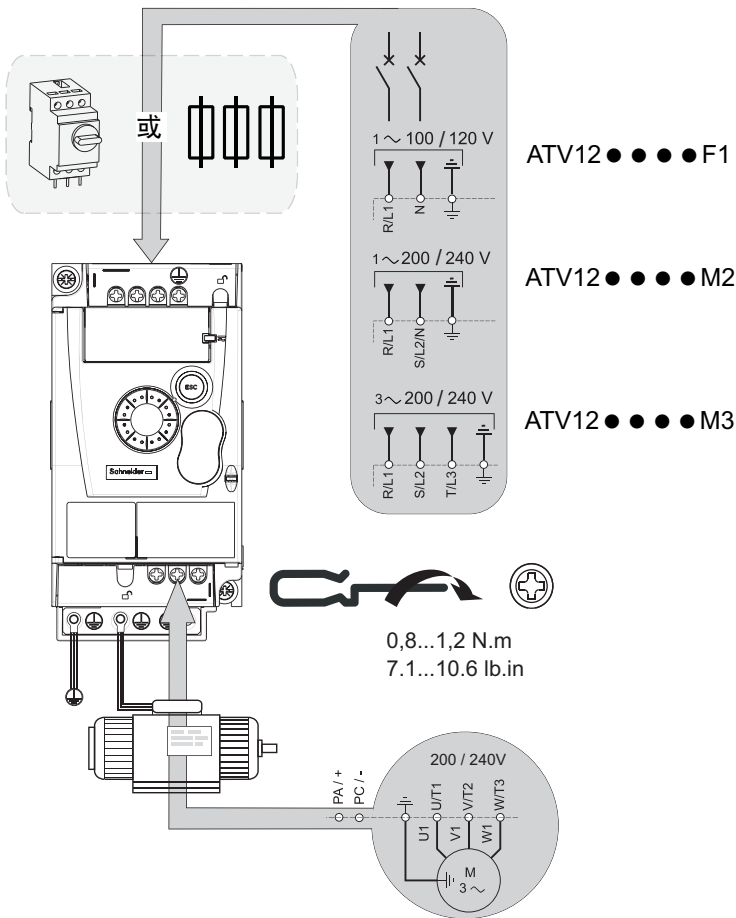
用于气温高达 40 °C (104 °F) 或 50 °C (122 °F) 的环境，具体取决于产品参考号



对于其他温度情况，请参阅 www.schneider-electric.com 上的《安装手册》。对于 ATV12P 基座产品，另请参阅 ATV12P 安装手册 (BBV28587)

4 连接变频器：电源

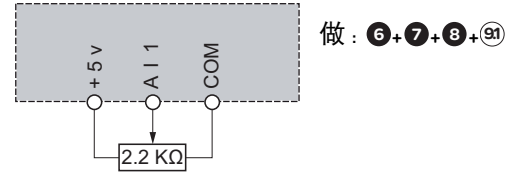
- 将变频器接地。
- 检查断路器或熔断器的额定值。
- 检查电机电压是否与变频器电压兼容。电机电压 _____V。
- 将变频器连接到电机。
- 将变频器连接到线电源。



5 变频器连接：控制选择

51 [远程组态] (外部给定值控制)

- 速度给定连接：

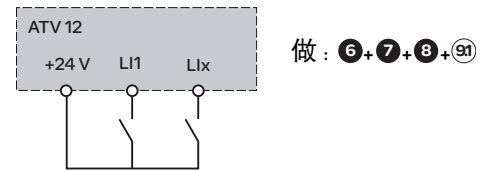


- 运转控制连接：

2线控制：

参数 $tCC = 2C$

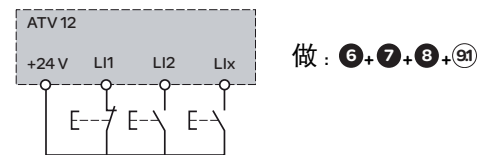
L1: 正向
Lix: 反向



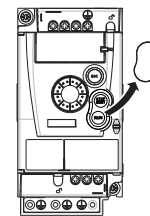
3线控制：

参数 $tCC = 3C$

L1: 停止
L2: 正向
Lix: 反向



52 [本地组态] (内部给定值控制)



做：6+7+8+92

6 给变频器通电

- 检查所使用的逻辑输入是否处于非激活状态（参阅 Li1, Li2, Lix）。
- 给变频器通电。
- 第一次接通电源，变频器将显示 **bFr**。
- 在下次启动时，变频器将显示 **rdy** 字样。

7 设置电机参数

- 菜单中设置下述参数时，请参阅电机铭牌。

菜单	代码	说明	出厂设置	客户设置
COnF > FULL > drC - [电机控制菜单]	bFr	[标准电机频率]: 标准电机频率 (Hz)	50.0	
	nPr	[电机额定功率]: 铭牌上标注了电机额定功率。	变频器额定值	
	nCr	[电机额定电流]: 电机铭牌上的标称电机电流 (A)	变频器额定值	
COnF > FULL > FLt - > tHt - [电机热保护菜单]	tHt	[电机热电流]: 电机铭牌上的标称电机电流 (A)	变频器额定值	

8 设置基本参数

菜单	代码	说明	出厂设置	客户设置
CONF [配置]	ACC	[加速]: 加速时间(s)	3.0	
	DEC	[减速]: 减速时间(s)	3.0	
	LSP	[低速频率]: 最小给定值时的电机频率(Hz)	0.0	
	HSP	[高速频率]: 最大给定值时的电机频率(Hz)	50.0	

9 设置控制参数

菜单	代码	说明	5.1 远程组态	5.2 本地组态	客户设置
CONF > FULL > CEI- [控制菜单]	FRI	[给定1通道]: 给定控制	RII	RIUI	
CONF > FULL > I-O- [输入输出菜单]	ECC	[2/3线控制]: 命令控制	2C: 2线 3C: 3线	-	

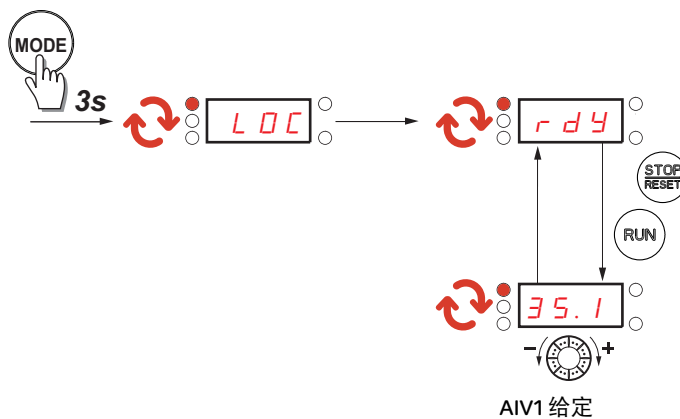
91 [远程组态] (组态出厂设置)

出厂设置参数:

FRI = RII
ECC = 2C

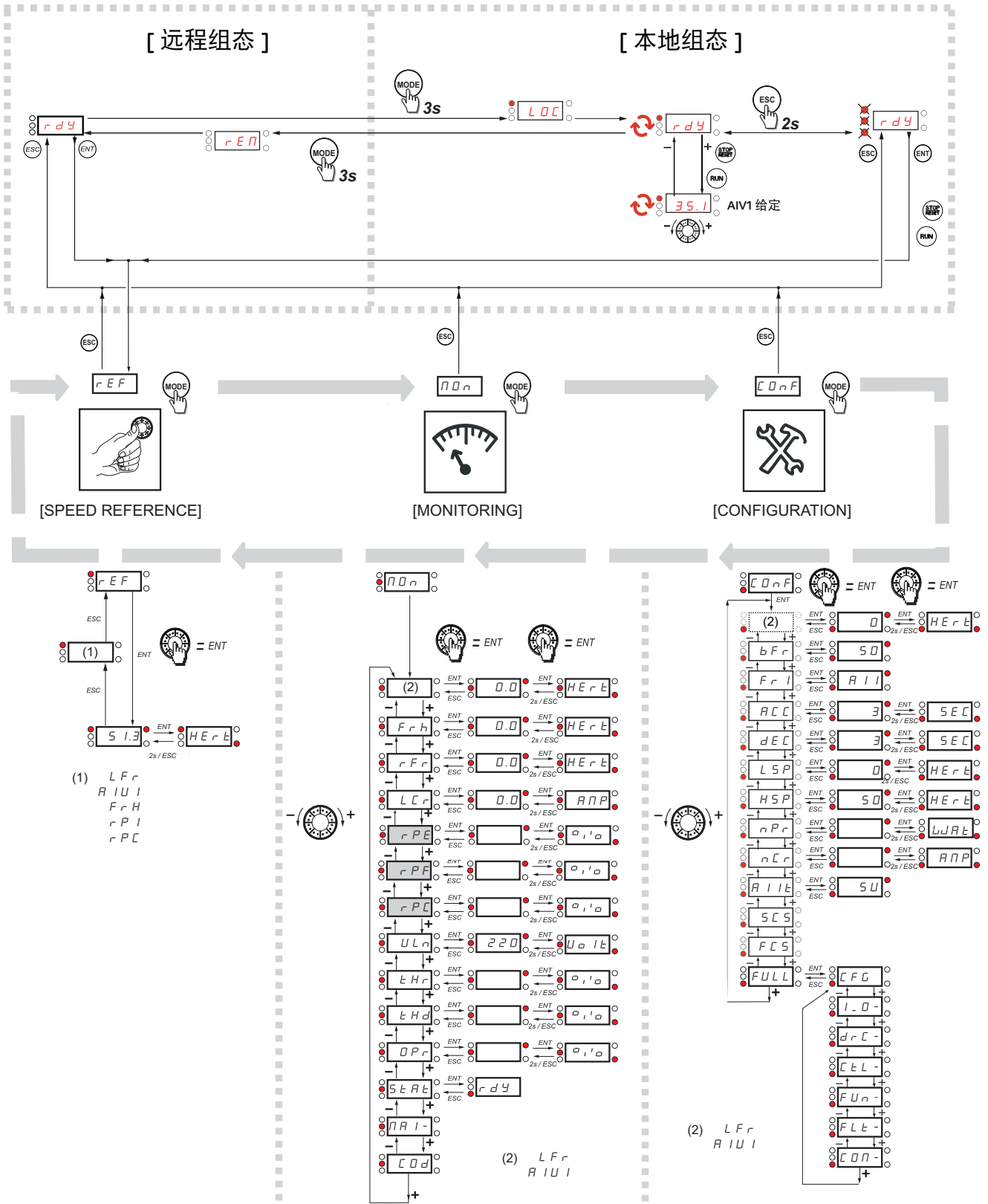
92 [本地组态]

出厂设置参数:



10 启动电机

菜单结构



有关菜单的完整说明，请参阅编程手册。

菜单代码后跟一短划线，以便与参数代码区分。
例如：[电机控制](*drC-*)是菜单，*bFr*是参数。