

使用冷媒 R407C(HFC)

# IDFA100F、125F、150F 系列

面向欧洲、亚洲、大洋洲规格

(最高进口空气温度:60°C 最高环境温度:45°C)



## 型号表示方法

面向亚洲、大洋洲规格

IDFA **100** F - **38** - 无记号

规格

规格
100
125
150

电压

记号	电压
38	三相 AC380V(50Hz)

无记号
C
K
R
V

可选项

记号注)	内容
无记号	无
C	铜管防锈处理
K	中压规格
R	带漏电保护器
V	带定时电磁阀型自动排水器

注) 多个可选项组合时, 按字母顺序表示。  
例: IDFA100F-38上选C, R, V的场合为IDFA100-38-CRV。

面向欧洲规格

IDFA **100** F - **40** - 无记号

规格

规格
100
125
150

电压

记号	电压
40	三相 AC400V(50Hz)

无记号
C
K
R
V

可选项

记号注)	内容
无记号	无
C	铜管防锈处理
K	中压规格(1.6MPa规格)
R	带漏电保护器
V	带定时电磁阀型自动排水器

注) 多个可选项组合时, 按字母顺序表示。  
例: IDFA100F-40上选C, R, V的场合为IDFA100-40-CRV。

## 标准规格



规格	型号	面向亚洲·大洋洲规格			面向欧洲规格		
		IDFA100F-38	IDFA125F-38	IDFA150F-38	IDFA100F-40	IDFA125F-40	IDFA150F-40
注3) 使用流体		压缩空气					
使用范围	进口空气温度 °C	5~60					
	进口空气压力 MPa	0.15~1.0					
	环境温度(湿度) °C	2~45(相对湿度85%以下)					
额定规格	处理空气量 (ANR) <sup>注1)</sup> m³/h	960	1210	1500	860	1100	1340
	空气压缩机吸入状态 <sup>注2)</sup>	1000	1255	1560	875	1119	1363
	进口空气压力 MPa	0.7					
	进口空气温度 °C	40			35		
	环境温度 °C	32			25		
	出口空气压力露点 °C	10			3		
	电源电压	三相 AC380V			三相 AC400V		
电特性	功耗 kW	2.8	3.4	3.4	2.5	2.7	2.7
	运转电流 A	5.1	6.3	6.3	4.5	5.3	5.9
适合漏电保护器容量 <sup>注4)</sup> A		15					
冷凝器的排热量 kW		7.5	9	11.5	7	8	10
冷媒		R407C(HFC)					
自动排水器		浮子式(常通) 可选项V为定时式电磁阀					
连接配管口径		R2	R2 1/2	DIN法兰80	R2	R2 1/2	DIN法兰80
质量 kg		245	270	350	245	270	350
涂装色		本体面板:白色1 底板:灰色2					
适合规格		EC指令(带欧洲指令CE标记)					

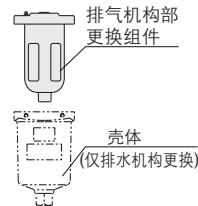
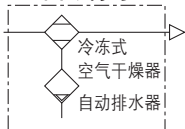
注1) 是标准状态(ANR)[20°C、大气压、相对湿度65%]时的处理空气量。  
 注2) 表示换算成空气压缩机吸入状态[32°C大气压、相对湿度75%]时的处理空气量。  
 注3) 不能保证在使用范围内的任意使用条件下都达到额定处理空气量。  
 使用条件与额定规格不同的场合, 根据型号的选定方法(P.71), 选定型号。  
 注4) 可选项R以外的产品未装备漏电保护器。漏电保护器另购。

### 可换零件

空气干燥机型号	IDFA100F	IDFA125F	IDFA150F
重型型自动排水器更换件型号 <sup>注5)</sup>	ADH-E400		
冷凝器用防尘过滤器组件	IDF-FL219	IDF-FL220	

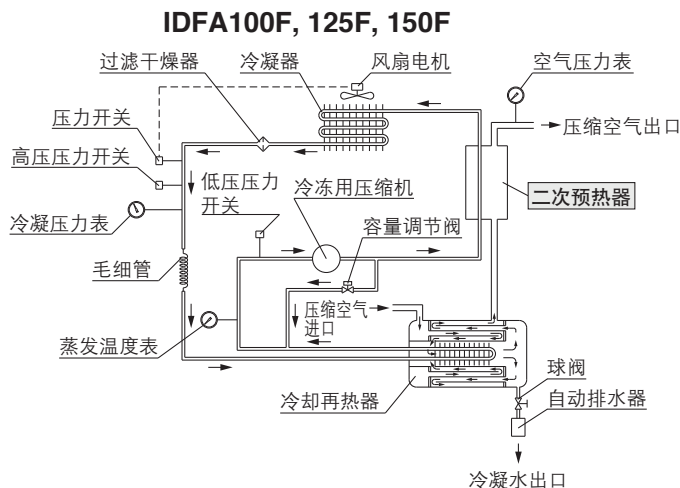
注5) 除壳体部外, 仅排气机构部的更换件型号。

### JIS图形符号



## 结构原理图(空气、冷媒回路图)

进入干燥机的湿热空气, 通过冷却再加热器(热交换器)冷却, 此时冷凝分离的水分由自动排水器自动排出。分离了水分的空气通过冷却再加热器(热交换器)与二次预热器2阶段加热, 成为干燥的暖空气供给出口侧。



### 关于二次预热器

除去冷凝水的压缩空气与冷冻机压缩后的冷媒进行热交换, 会带来下列效果。

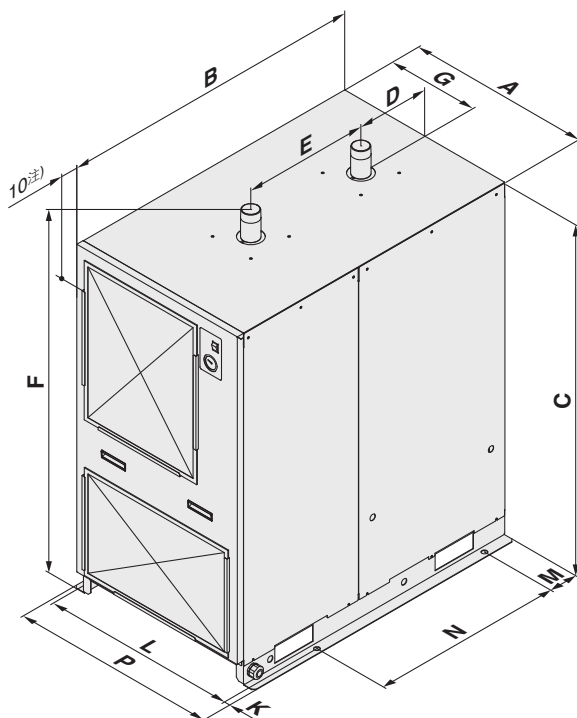
- ① 出口空气温度的上升, 可靠防止出口侧配管的结露
- ② 降低由冷凝器排出的热量
- ③ 通过减少冷凝器排出的热量, 使干燥机实现节能运转

HAA  
HAW  
AT  
IDF  
IDU  
IDFA  
IDFB  
IDH  
ID  
IDG  
IDK  
AMG  
AFF  
AM  
AMD  
AMH  
AME  
AMF  
ZFC  
SF  
SFD  
LLB  
AD□  
GD

# IDFA100F、125F、150F 系列

## 外形尺寸图

### IDFA100F, IDFA125F



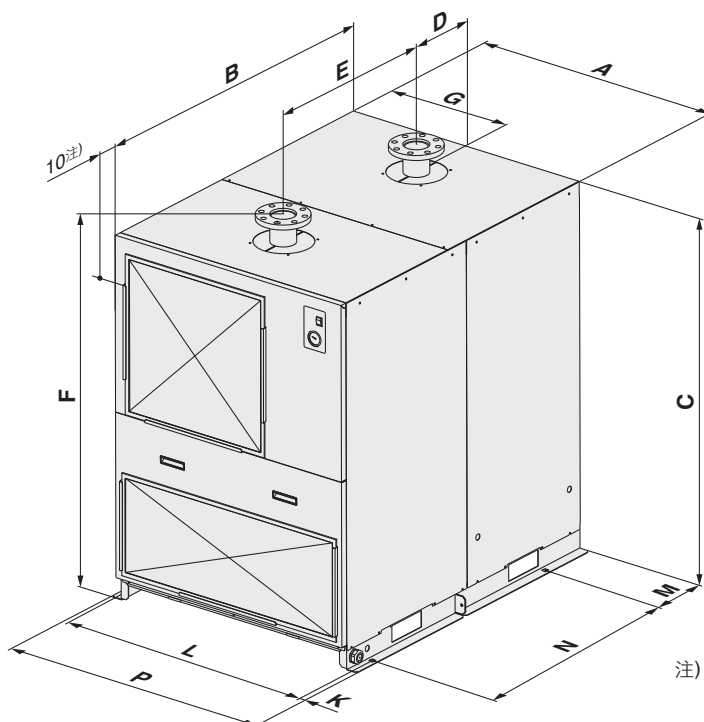
注) 本体以外的过滤器安装部(托架)有10mm的突起。

### 尺寸表

型号	接管口径	A	B	C	D	E	F	G	K	L	M	N	P
IDFA100F	R2	670	1120	1276	267	460	1375	335	20	712	107	700	752
IDFA125F	R2 1/2	700	1120	1276	267	655	1375	350	20	712	78	935	752

(mm)

### IDFA150F



注) 本体以外的过滤器安装部(托架)有10mm的突起。

### 尺寸表

型号	接管口径	A	B	C	D	E	F	G	K	L	M	N	P
IDFA150F	DIN法兰80	950	1290	1332	268	720	1432	475	20	990	217	935	1030

(mm)

# IDFA□E/F 系列 可选项规格①

关于可选项规格品的型号表示方法,请参照P.72、75、78。

## A 可选项记号

### 压缩空气冷却用

IDFA3E~11E

冷却除湿的空气不加热,直接输出。

处理空气量比标准品少。

(外形尺寸与标准品相同。)

注)为防止干燥机下游的配管及元件结露,应进行隔热处理。

### 处理空气量

型号	IDFA3E	IDFA4E	IDFA6E	IDFA8E	IDFA11E
处理空气量m <sup>3</sup> /h(ANR)	8	23	29	32	39

条件:进口空气压力0.7MPa 进口空气温度35°C  
出口空气温度10°C 环境温度25°C

## C 可选项记号

### 铜管防锈处理

IDFA全部型号

在硫化水素、亚硫酸气等易腐蚀性环境中使用时,使铜及铜合金部的腐蚀程度降到最小。(不可能完全防止腐蚀)

特殊环氧树脂涂装部:铜管部和铜合金部。除热交换部,电气部等会导致有障碍的部位外。

※不保证完全耐腐蚀

## K 可选项记号

### 中压空气用 (自动排水器用杯体: 带液位计的金属杯)

IDFA6E~37E

自动排水器从标准品变更成中压规格。

在自动排水器上,使用带液位计的金属杯,可确认冷凝水的水位。

### 规格

1. 最高使用压力 1.6MPa
2. 外形尺寸…与标准品相同

### 可换部件

型号	自动排水器 可换部件型号	备注
IDFA6E~15E	IDF-S0086	含自动排水器D48-8-X2110、绝热材料、快换接头
IDFA22E,37E	AD48-8-X2110	自动排水器单品

## K 可选项记号

### 中压规格

IDFA100F~150F

最高可使用压力为1.6MPa。

内部的排水器配管由尼龙管变为金属管。

### 规格

1. 最高使用压力 1.6MPa
2. 外形尺寸…与标准品相同

## L 可选项记号

### 带重负载型自动排水器 (可对应中压空气)

IDFA4E~75E

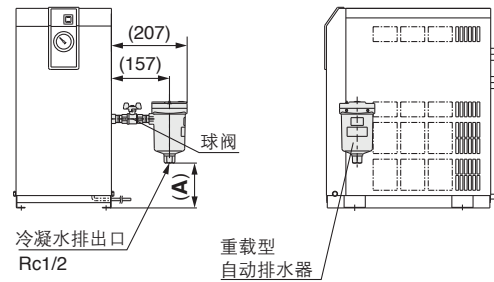
可稳定排出包含异物的冷凝水。

标准品上使用的浮子式自动排水器换装成重负载型自动排水器(ADH4000-04)。

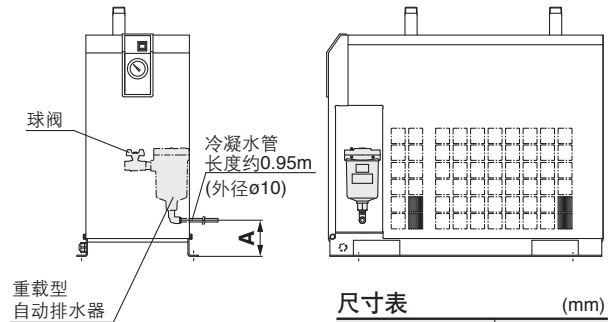
### 尺寸表 (mm)

型号	A
IDFA4E	55
IDFA6E	67
IDFA8E,11E	139
IDFA15E	47

### IDFA4E~15E



### IDFA22E~75E



### 尺寸表 (mm)

型号	A
IDFA22E,37E	约100
IDFA55E,75E	约120

注1)重负载型自动排水器和球阀与干燥机本体同包出厂,由客户自行安装到本体。(IDFA22E~75E除外。)

注2)冷凝水配管的管接头型号,由客户准备。(IDFA22E~75E除外。)

### 可换部件:重负载型自动排水器

型号	可换部件型号(名称)	形状
IDFA4E~15E	ADH4000-04 (重负载型自动排水器)	重负载型 自动排水器
IDFA22E~75E	ADH-E400 (排气机构部可换组件)	排气机构部 可换组件  器身 (仅排气机构 更换)

HAA  
HAW

AT

IDF  
IDU

IDFA

IDFB

IDH

ID

IDG

IDK

AMG

AFF

AM

AMD

AMH

AME

AMF

ZFC

SF

SFD

LLB

AD□

GD

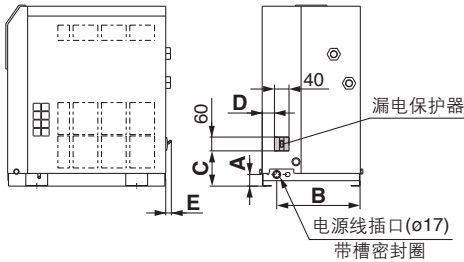
# IDFA□E/F 系列 可选项规格②

关于可选项规格品的型号表示方法,请参照P.72、75、78。

## R 可选项记号 带漏电保护器 IDFA4E~75E, IDFA100F~150F

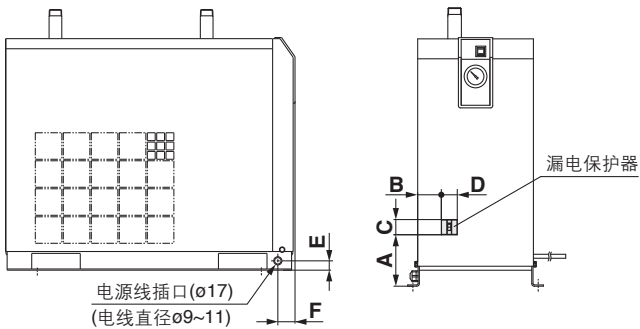
把漏电保护器装在干燥机本体内,可减少电气配线工时。

### IDFA4E~15E



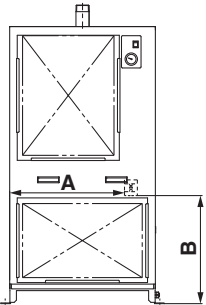
型号	A	B	C	D	E
IDFA4E,6E,8E,11E	32	230	97	34	15
IDFA15E	43	258	102	82	-

### IDFA22E~75E



型号	A	B	C	D	E	F
IDFA22E	125	59	60	40	25	46
IDFA37E		39		40		
IDFA55E	148	81	60	60	50	36
IDFA75E	133	73		60		

### IDF100F~150F



型号	A	B
IDFA100F	509	535
IDFA125F	505	
IDFA150F	628	537

### 保护器容量与灵敏度电流

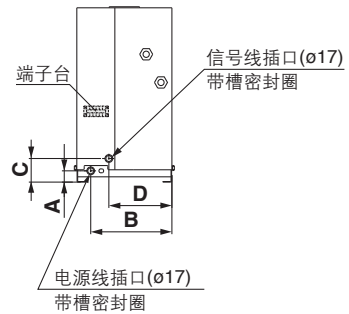
电压	型号	保护器容量	灵敏度电流
230V型	IDFA4E-23, IDFA6E-23 IDFA8E-23, IDFA11E-23	5A	30mA
	IDFA15E-23, IDFA22E-23 IDFA37E-23, IDFA55E-23	10A	
	IDFA75E-23	20A	
380·400V型	IDFA100F, IDFA125F IDFA150F	15A	

## T 可选项记号 带运转、异常信号输出用端子台 IDFA4E~75E

除电源的连接外,还有输出运转信号和异常信号的端子台。(无电压触点)  
另外,进行远程操作时,让空气干燥机的开关处于ON状态时,在电源侧面进行操作。  
触点容量 运转信号、异常信号都是AC230V, 4A, DC24V, 5A  
最小电流值 运转信号、异常信号都是20V, 5mA(AC/DC)

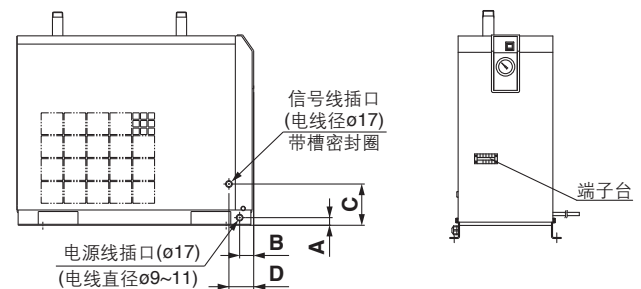
注1) IDFA100F~150F是标准型,带运转、异常信号输出用端子台。  
注2) 使用输入输出信号的场合,必须确认图纸或使用说明书上记载的电气回路。

### IDFA4E~15E



型号	A	B	C	D
IDFA4E,6E,8E,11E	32	230	67	179
IDFA15E	43	258	77	158

### IDFA22E~75E



型号	A	B	C	D
IDFA22E,37E	25	46	135	81
IDFA55E,75E	50	36	207	81

## V 可选项记号 电子定时排水器 (可对应中压空气) IDFA4E~75E IDFA100F~150F

电磁阀电子定时控制排水。  
带电磁阀保护用滤网及元阀。  
(外观尺寸与标准品相同)



最大使用压力:1.6MPa(IDFA100F~150F为1.0MPa)

※电子定时电磁阀30秒动作1次(0.5秒)。

### 可换件

型号	型号	备注
IDFA4E~37E	IDF-S0198	AC230V
IDFA55E, 75E	IDF-S0302	AC230V
IDFA100F~150F	IDF-S0405	AC200V

# IDFA□E/F 系列 另售附件

	内容	规格	适合干燥机
防尘过滤件	 在灰尘多的环境中,也可防止空气干燥机的性能下降。	最高环境温度 40°C	IDFA3E~75E
地脚螺钉组件	 为了把空气干燥机固定在地基上用的螺钉。仅需把芯棒打入的简单施工。	不锈钢	IDFA4E~75E IDFA100F~150F

## 型号表示方法

防尘过滤件

**IDF-FL 209**

● 适合空气干燥机

记号	适合干燥机
209	IDFA3E
202	IDFA4E
203	IDFA6E
204	IDFA8E
205	IDFA11E
206	IDFA15E
207	IDFA22E
208	IDFA37E
213	IDFA55E
214	IDFA75E

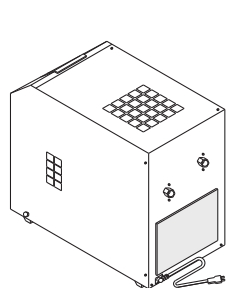
地脚螺钉组件

**IDF-AB 500**

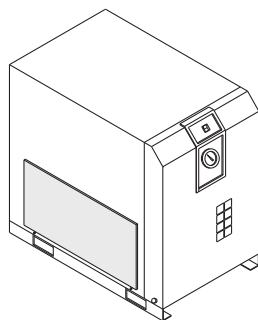
● 适合空气干燥机

记号	适合干燥机
500	IDFA4E~75E
501	IDFA100F~150F

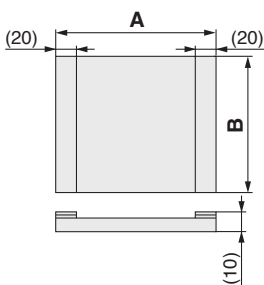
## 防尘过滤件 / 尺寸表



(IDF-FL209)



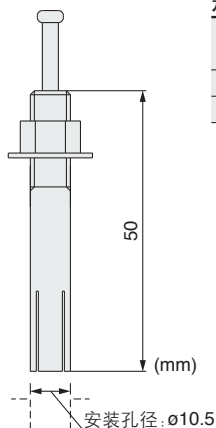
(IDF-FL202~208, 213, 214)



### 尺寸表

型号	适合干燥机	A	B	质量(g)
IDF-FL209	IDFA3E	220	240	35
IDF-FL202	IDFA4E	310		45
IDF-FL203	IDFA6E	375	195	55
IDF-FL204	IDFA8E	340		70
IDF-FL205	IDFA11E	375	265	75
IDF-FL206	IDFA15E	440	370	120
IDF-FL207	IDFA22E	420	315	100
IDF-FL208	IDFA37E	550	365	140
IDF-FL213	IDFA55E	720	400	175
IDF-FL214	IDFA75E	610	560	190

## 地脚螺钉组件 / 尺寸表



### 规格表

型号	适合干燥机	螺纹尺寸	材质	1个组件的个数
IDF-AB500	IDFA4E~75E	M10	不锈钢	4
IDF-AB501	IDFA100F~150F			