

正弦无杆气缸 / 基本型

REA 系列

∅25, ∅32, ∅40, ∅50, ∅63

型号表示方法



基本型

REA 25 [] - 300 - []

正弦无杆气缸
(基本型)

缸径

25	25mm
32	32mm
40	40mm
50	50mm
63	63mm

行程(mm)

参见标准行程表。

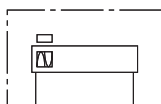
通口螺纹的种类

记号	种类	缸径
无记号	Rc	25, 32, 40
TN	NPT	50, 63
TF	G	32, 50, 63

订制规格
详细参见下表。

规格

缸径(mm)	25	32	40	50	63
使用流体	空气				
耐压试验压力	1.05MPa				
最高使用压力	0.7MPa				
最低使用压力	0.18MPa				
环境温度及使用流体温度	-10~60°C(但未冻结)				
使用活塞速度(MAX)注)	50~300mm/s				
给油	不要(不给油)				
行程长度允差	0~250st: $^{+1}_{0}$ 、251~100st: $^{+1.4}_{0}$ 、1001st~: $^{+1.8}_{0}$				
保持力	363	588	922	1,470	2,260



图形符号

注) 上記使用活塞速度表示最大速度。在行程端部从缸体伸出，至离开缓冲行程，用约0.5秒(单侧)、两端约用1秒移动。

标准行程表

缸径(mm)	标准行程(mm)	制作可能最大行程(mm)
25	200,250,300,350,400,450,500,600,700,800	4000
32	200,250,300,350,400,450,500,600,700,800	
40	200,250,300,350,400,450,500,600,700,800,900,1000	5000
50	200,250,300,350,400,450,500,600,700,800,900,1000	6000
63	200,250,300,350,400,450,500,600,700,800,900,1000	

注1) 中间行程可每1mm对应。

注2) 行程超过2000mm的场合则为订制规格。(参见-XB11)

质量表

缸径(mm)	25	32	40	50	63
基本质量	0.71	1.34	2.15	3.4	5.7
每50mm行程增加质量	0.05	0.07	0.08	0.095	0.12

计算方法/例: REA32-500 $\left. \begin{array}{l} \text{基本质量} \\ \text{增加质量} \\ \text{气缸行程} \end{array} \right\} 1.34 + 0.07 \times 500 \div 50 = 2.04\text{kg}$

REA

REB

REC

C□Y

C□X

MQ

RHC

RZQ

D-□

-X□

个别
-X□

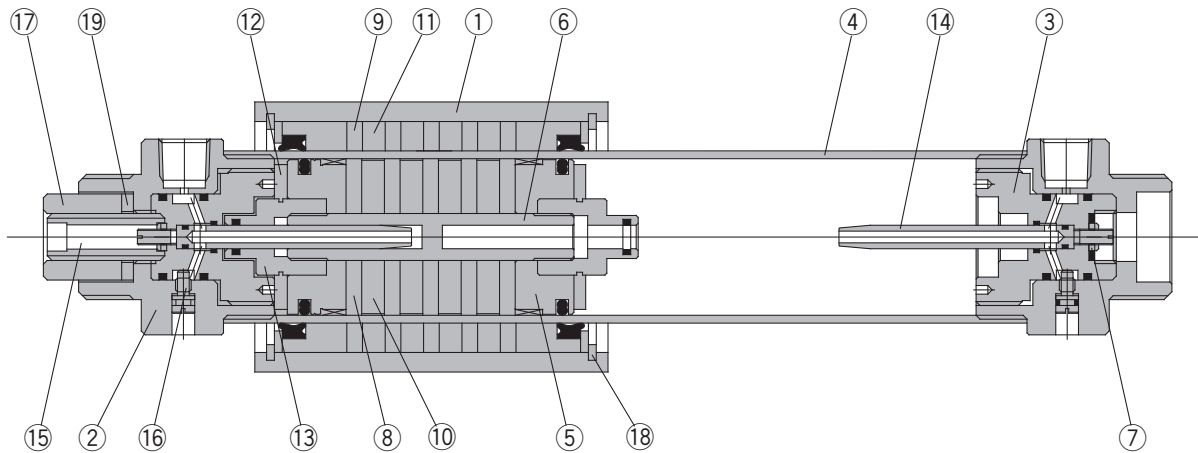


订制规格
(详见P.1851~1954。)

表示记号	规格/内容
-XB11	长行程型
-XC24	带磁气屏蔽板
-XC57	带浮动接头的无杆气缸
-X206	追加移动体安装螺孔处
-X210	外部无润滑规格
-X324	外部无润滑规格(带防尘带)
-X168	螺纹衬套规格

洁净规格参见「空气压洁净系列」。

构造简图



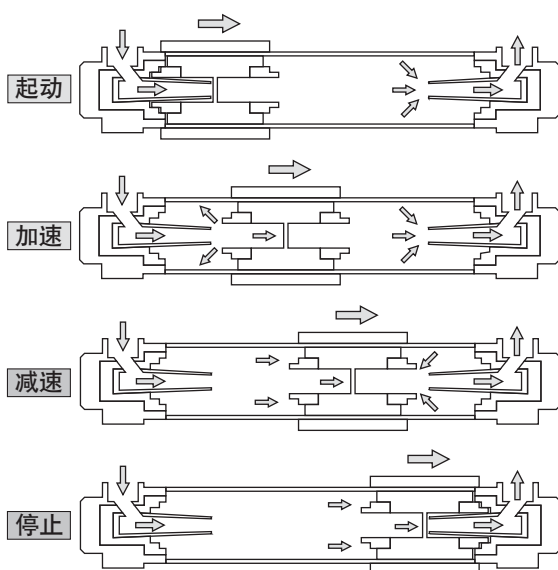
构成零部件

序号	零部件名	材质	备注
1	本体(缸体)	铝合金	阳极化
2	头盖	铝合金	阳极化
3	缓冲环座	铝合金	铬酸盐
4	缸筒	不锈钢	
5	活塞	铝合金	铬酸盐
6	轴	不锈钢	镀镍
7	锁母B	碳钢	铬酸锌
8	活塞内导磁板	轧辊钢板	铬酸锌
9	外部移动体外导磁板	轧辊钢板	
10	磁石A	-	

构成零部件

序号	零部件名	材质	备注
11	磁石B	-	
12	缓冲垫	聚氨酯橡胶	
13	缓冲密封圈座	铝合金	铬酸盐
14	缓冲环	黄铜	无电解镀镍
15	调整螺旋	碳钢	镀镍
16	限位螺钉	碳钢	镀镍
17	锁母A	碳钢	镀镍
18	弹性挡圈	碳素工具钢	
19	弹簧垫圈	钢丝	

动作原理



起动 加速

驱动空气从气缸通口进入缓冲环内部，从缓冲密封圈和缓冲环的外周面的U形槽的隙间流入驱动活塞的左腔。另外，驱动活塞右腔的排气从中空缓冲环内部经气缸通口的驱动用电磁阀向大气放出。

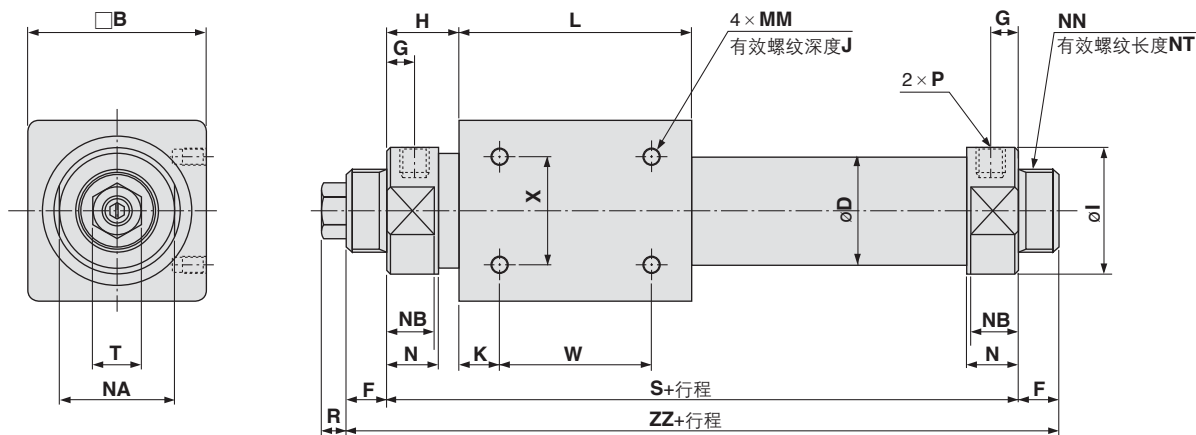
因此，驱动活塞的左右产生的差压(推力)比装置的始动阻抗大，驱动活塞开始右动。驱动活塞右动，缓冲环外周面的U形槽慢慢变深，驱动活塞的驱动速度所需的流量便流入驱动活塞的左腔，驱动活塞便加速。这个加速过程是通过在缓冲环上加工的U形槽(如同正弦函数)可平稳达到。

减速 停止

装在驱动活塞上的缓冲密封圈，一旦行程右端的缓冲环进入，就象常见的缓冲机构那样驱动活塞的右腔被压缩，产生急剧制动力。但对正弦无杆气缸，在缓冲环外周面上设有SIN函数的深度变化的U形槽，缓冲腔的空气进入缓冲时，由于大量被排出，急剧的制动力未产生，随着缓冲行程的进行，缓冲腔的排出流量被节流，故能和缓的到达行程末端。

外形尺寸图

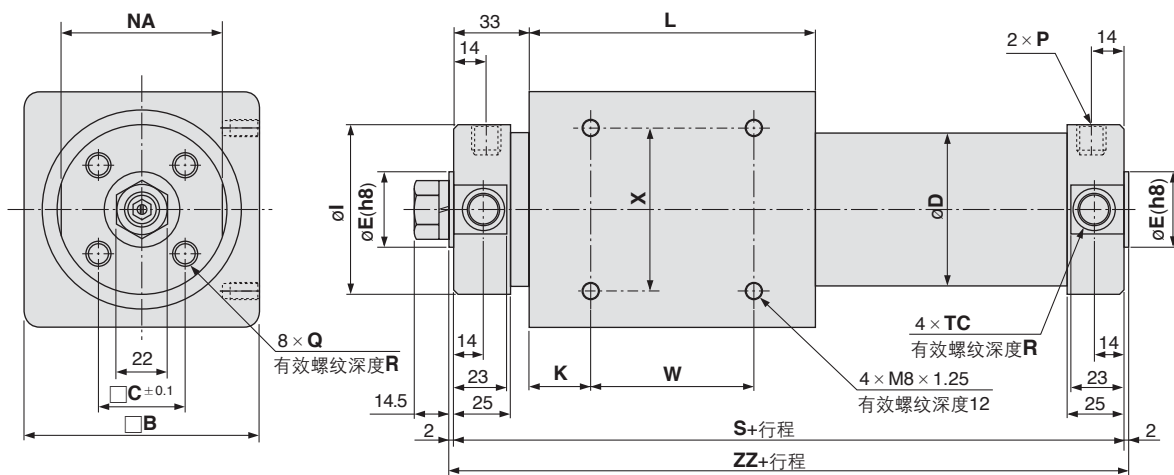
REA25 32 40



型号	接管口径	B	D	F	G	H	I	K	L	MM×J	N	NT	NA	NB	NN
REA25	Rc1/8	46	27.8	13	8	20.5	34	10	70	M5×0.8×8	15	11.5	30	13	M26×1.5
REA32	Rc1/8	60	35	16	9	22	40	15	80	M6×1.0×8	17	13	36	15	M26×1.5
REA40	Rc1/4	70	43	16	11	29	50	16	92	M6×1.0×10	21	13	46	19	M32×2.0

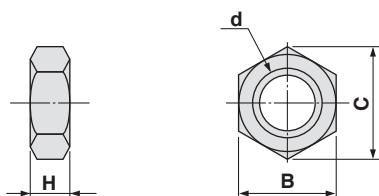
型号	P			S	W	X	ZZ	R	T
	无记号	TN	TF						
REA25	Rc1/8	NPT1/8	-	111	50	30	137	8	17
REA32	Rc1/8	NPT1/8	G1/8	124	50	40	156	8	17
REA40	Rc1/4	NPT1/4	-	150	60	40	182	10	19

REA50 63



型号	B	C	D	E(h8)	I	K	L	NA	P			Q×R	S	TC×R	W	X	ZZ
									无记号	TN	TF						
REA50	86	32	53	30 _{0.033}	58.2	25	110	55	Rc1/4	NPT1/4	G1/4	M8×1.25×16	176	M12×1.25×7.5	60	60	180
REA63	100	38	66	32 _{0.039}	72.2	26	122	69	Rc1/4	NPT1/4	G1/4	M10×1.5×16	188	M14×1.5×11.5	70	70	192

安装用螺母/气缸上2个同时捆包



零件型号	适合缸径(mm)	d	H	B	C
SN-032B	ø25, ø32	M26×1.5	8	32	37
SN-040B	ø40	M32×2.0	11	41	47.3

- REA
- REB
- REC
- C□Y
- C□X
- MQ
- RHC
- RZQ

- D-□
- X□
- 个别-X□

正弦无杆气缸 REA/REB 系列 单独规格的订制规格



详细尺寸·规格以及交货期
由本公司确认。

REA/REB系列的标准型参见③P.935~。

1 带螺纹衬套规格 表示记号 -X168

REA
REAS
REAL 缸径 - 行程 - X168
REAH
REBH

带螺纹衬套规格

把标准的安装螺孔改成衬套螺孔规格。

规格

适合系列	REA/REAS/REAL/REAH/REBH
缸径	REA: $\phi 25 \sim \phi 63$ REAS/REAL: $\phi 20 \sim \phi 40$ REAH: $\phi 20 \sim \phi 32$ REBH: $\phi 25, \phi 32$

安装螺纹位置及螺纹尺寸与标准型相同。

2 追加移动体的安装螺孔数 表示记号 -X206

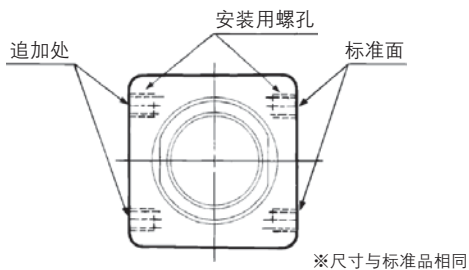
REA 缸径 - 行程 - X206

追加移动体的安装螺孔数

安装用螺孔追加在标准位置的反对面上。

规格

适合系列	REA
缸径	$\phi 25 \sim \phi 63$



3 外部无油规格 表示记号 -X210

REA 缸径 - 行程 - X210
REAS

外部无油规格

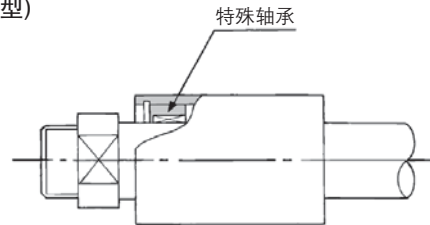
适合要求无油分的环境中使用。未装防尘圈, 在灰尘多的环境中应选用-X324(带毛毡)订制规格。

规格

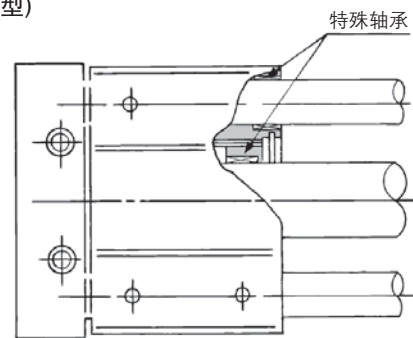
适合系列	REA/REAS	
缸径	REA	$\phi 25 \sim \phi 63$
	REAS	$\phi 10 \sim \phi 40$

构造简图

REA(基本型)



REAS(滑块型)



正弦无杆气缸 REX/REB 系列 单独规格的订制规格



详细尺寸·规格以及交货期
由本公司确认。

REX/REB系列的标准型参见③P.935~。

4 外部无油规格(带防尘密封圈) 表示记号 -X324

REX
REAS 缸径 - 行程 -X324

外部无油规格(带防尘密封圈)

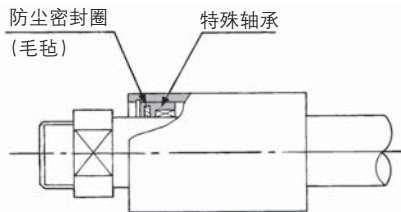
外部无油规格气缸的本体部有毛毡材质的防尘密封圈。

规格

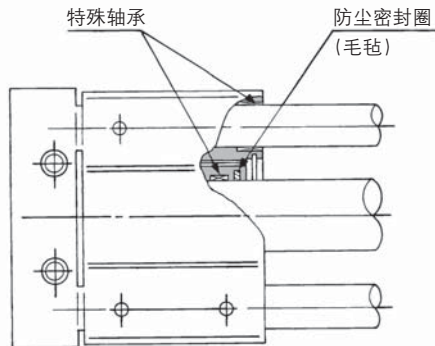
适合系列		REX/REAS
缸径	REX	φ25~φ63
	REAS	φ10~φ40

构造简图

REX(基本型)



REAS(滑块型)



5 开关导轨安装在两侧面(带2个) 表示记号 -X431

REAS 缸径 - 行程 -X431

开关导轨安装在两侧面(带2个)

适合带开关行程短的场所使用。

规格

适合系列	REAS
缸径	φ10~φ40

