

Quality assurance
Power peak



MPVB SERIES

www.moto-reducer.fr

MOTOREDUCER

Low Backlash
Planetary Gearboxes

Quality assurance Power peak

批量生产，更经济，高刚性，高效率，低噪音

Bulk Production, Economic, high stiffness, high efficiency, low noise.

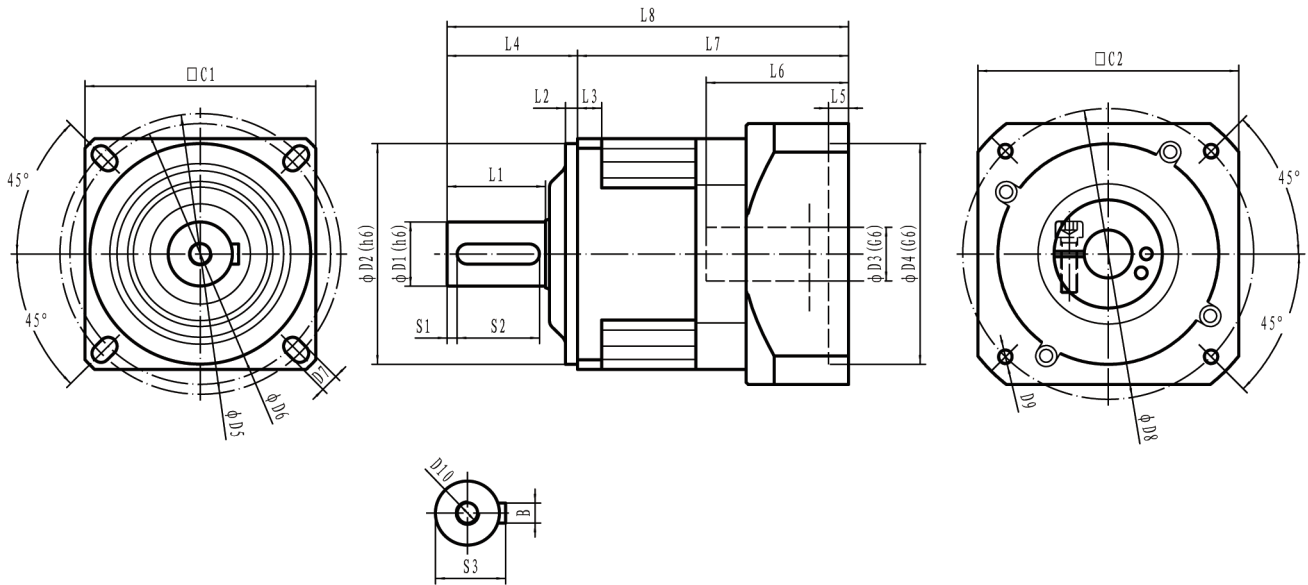
减速机性能

规格 Designation	单位 Unit	减速比 i	MPVB-060A	MPVB-060B	MPVB-090A	MPVB-090B	MPVB-115A	MPVB-115B
额定输出力矩 T_{2N}	Nm	3	50	50	130	130	205	205
		4	50	50	140	140	290	290
		5	60	60	160	160	330	330
		6	55	55	150	150	330	330
		7	55	55	150	150	290	290
		8	45	45	120	120	280	280
		9	40	40	100	100	230	230
		10	40	40	100	100	230	230
最大输出力矩 T_{2Not}	Nm	3-10	2.5倍输出力矩		2.5 T_{2N}			
额定输入转速 n_{1N}	rpm	3-10	5000	5000	4000	4000	4000	4000
最大输入转速 n_{1B}	rpm	3-10	10000	10000	8000	8000	8000	8000
回程背隙 j_t	arcmin	3-10	≤5	≤5	≤5	≤5	≤5	≤5
扭转刚性 C_{2t}	Nm/arcmin	3-10	7	7	14	14	25	25
最大径向力 F_{2RMax}	N	3-10	1500	1500	3150	3150	6500	6500
最大轴向力 F_{2RMx}	N	3-10	1050	1050	2100	2100	4000	4000
工作效率 η	%	3-10	≥95					
工作寿命 L_h	h	3-10	>20000					
环境温度 T	°C	3-10	-15~45					
润滑方式 Lub		3-10	终身润滑 Life Lubrication					
防护等级 PC		3-10	IP65					
安装方向 MP			任何方向 Any					
噪音	dB		≤68					

减速机转动惯量

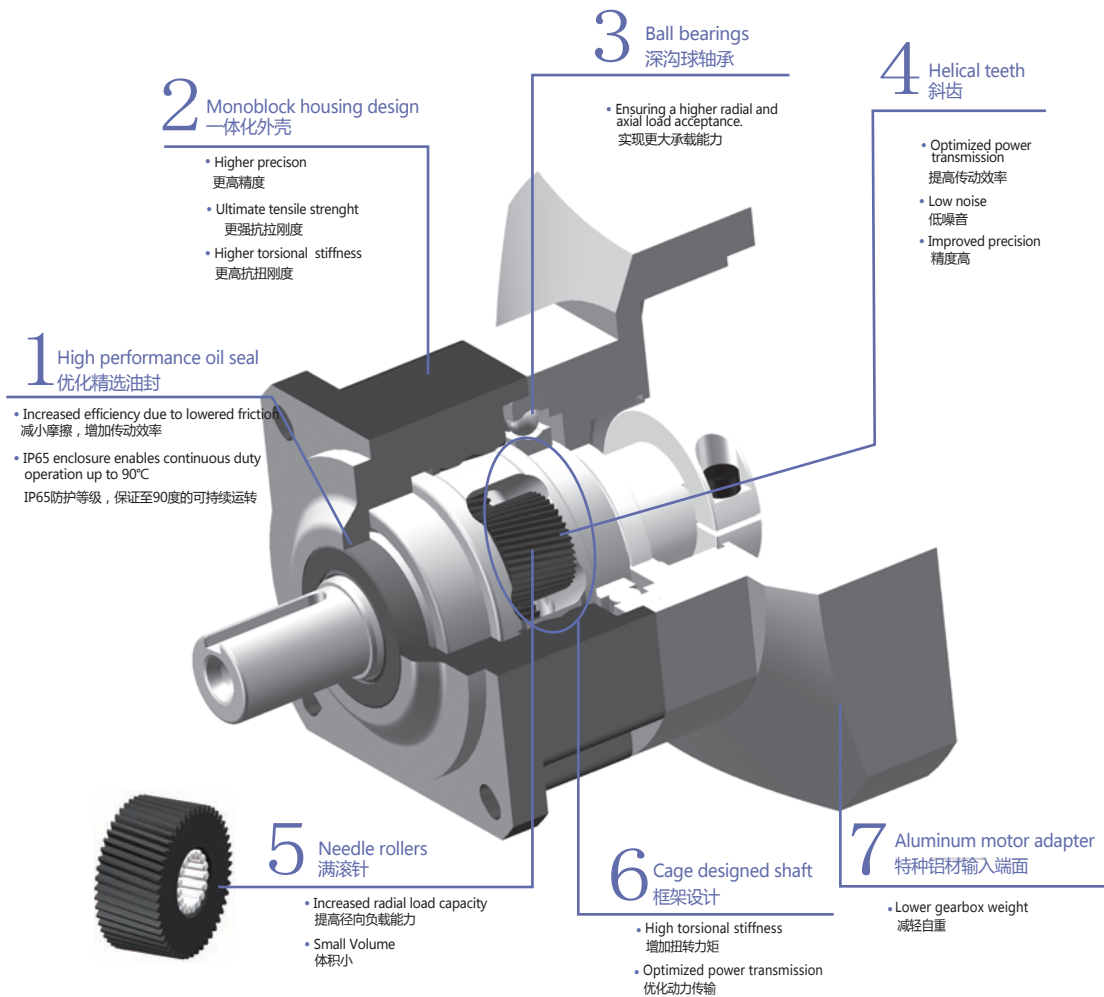
规格 Designation	单位 Unit	减速比 i	MPVB-060A	MPVB-060B	MPVB-090A	MPVB-090B	MPVB-115A	MPVB-115B
转动惯量 J_1	kgcm ²	3	0.16	0.135	0.74	0.70	3.25	3.00
		4	0.14	0.093	0.48	0.45	2.74	2.55
		5	0.13	0.078	0.47	0.45	2.71	2.52
		6	0.13	0.078	0.47	0.45	2.71	2.50
		7	0.13	0.075	0.45	0.39	2.62	2.31
		8	0.13	0.075	0.45	0.39	2.60	2.20
		9	0.13	0.065	0.42	0.35	2.59	2.31
		10	0.13	0.063	0.40	0.34	2.57	2.20

LOW BACKLASH PLANETARY GEARBOX



Flange	MPVB-060A	MPVB-060B	MPVB-090A	MPVB-090B	MPVB-115A	MPVB-115B
D1	16	14	22	20	32	25
D2	50	50	80	80	110	110
D3*	14	14	19	19	22	22
D4*	50	50	70	70	110	110
D5	70	70	105	105	140	140
D6	-	-	100	100	130	130
D7	5.5	5.5	6.6	6.6	9	9
D8*	70	70	90	90	145	145
D9*	M4*8	M4*8	M5*10	M5*10	M8*16	M8*16
D10	M5*13	M5*13	M8*20	M8*20	M12*28	M12*28
L1	28.5	23.5	35.5	39	49.5	50
L2	4	4	5	5	6	6
L3	8	8	10	10	12	12
L4	37	32	48	51.5	65	65
L5*	5	5	11.5	11.5	10	10
L6*	32.5	32.5	51	51	71	71
L7*	76.5	76.5	103	103	135	135
L8*	113.5	108.5	151	154.5	200	200.5
C1	61	61	90	90	115	115
C2	60	60	80	80	130	130
S1	2	4	-	-	5	8
S2	25	15	32	25	40	30
S3	18	16	24.5	22.5	35	28
B	5	4	6	6	10	8

* Dimensions based on servo-motor, please contact us for custom made order.
 注有 * 尺寸：代表可根据客户需求定制产品，如有需要，请联系我们！



Indication for model selection / 机型号表示

MPVB — 090A — 10 — P2 — 1FK7040-5AK71-1

Model / 系列	Size / 规格	Ratio / 减速比 *	Precision / 精度	Motor reference 马达型号
MPVB	060A/060B/090A/090B/115A/115B	3~10	P0 1 arcmin P1 3 arcmin P2 5 arcmin P3 ≤ standard	REXROTH SIEMENS SCHNEIDER PARKER MITSUBISHI PANASONIC YASKAWA
MVB	040/060/090/120/140/180/220	3~100		
MVE	040/060/090/120/155/205/235	3~100		
MVD	060/075/100/140/180/210	3~100		
MAF	064/090/110/140/200/255	4~100		
MPB	040/060/090/120/140	3~100		
MPE	040/060/090/120	3~100		
MVS	060/080/100/125	3~100		
MVBR	060/090/120/140	3~100		
MVER	060/090/120/155	3~100		
MAFR	064/090/110/140	4~100		

* 1 Stage (3~10), 2 Stages (12~100) 3~10为1级, 12~100为2级

The following two stage transmission ratios are also available / 两级传动亦可做出以下传动比：
3×4=12, 3×7=21, 3×9=27, 4×4=16, 4×6=24, 4×7=28



MOTOREDUCTER SAS (FRANCE)
Parc Tertiaire et Scientifique
Compiègne – Lacroix Saint Ouen
249, rue Irène Joliot Curie
BP 20014/60477 COMPIEGNE Cedex