



特点：0.8-1.5mm厚度不锈钢金属面适用于受碰撞，污染等恶劣环境

规格：D6.5，M8，M12，M18，M30

检测范围：1-16mm

工作电压：10-30V DC, 20-250V AC/DC

工作电流：200mA-400mA

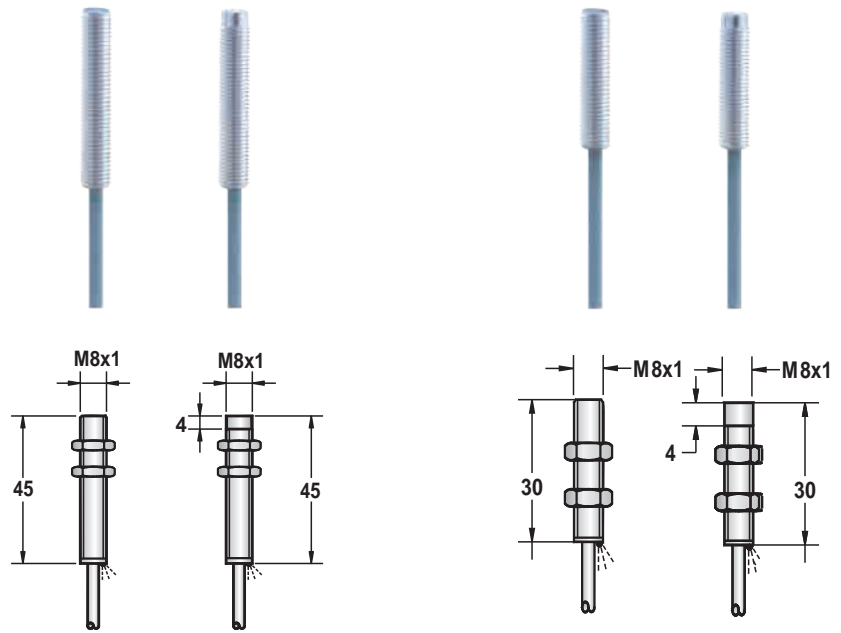
反应频率范围：150-2000HZ

产品认证：CE, ROHS



全金属接近传感器

金属接近传感器



尺寸类别

M 8

M 8

	● 齐平	○ 非齐平	● 1mm	○ 2mm	● 1mm	○ 2mm
检测距离 Sn: mm						
外壳材质			不锈钢		不锈钢	
LED显示	● LED显示	○ 无LED显示	●		●	
工作电压			10-30VDC		10-30VDC	
允许脉动电压			<10%		<10%	
无负载电流			<10mA		<10mA	
最大负载电流			200mA		200mA	
漏电流			<0.01mA		<0.01mA	
电压降			<1.5V		<1.5V	
开关频率			1K		1K	
响应时间			0.1ms/0.1ms		0.1ms/0.1ms	
开关磁滞			<15%(Sr)		<15%(Sr)	
重复精度			<1.0%(Sr)		<1.0%(Sr)	
防护等级			IP67		IP67	
工作温度			-25°C - +70°C		-25°C - +70°C	
温度漂移			<10%(Sr)		<10%(Sr)	
短路保护/反极性保护			是		是	
过载保护电流			220mA		220mA	
感应面材质			不锈钢		不锈钢	
连接方式			2米防油PVC电缆 3φ 3x0.15		2米防油PVC电缆 3φ 3x0.15	

产品型号:

DC 3 线 10-30V NPN 常开	F1SF-M0801N-O3U2	1	F1SN-M0802N-O3U2	F1SF-M0801N-O3S2	1	F1SN-M0802N-O3S2
DC 3 线 10-30V NPN 常闭	F1SF-M0801N-C3U2	2	F1SN-M0802N-C3U2	F1SF-M0801N-C3S2	2	F1SN-M0802N-C3S2
DC 3 线 10-30V PNP 常开	F1SF-M0801P-O3U2	3	F1SN-M0802P-O3U2	F1SF-M0801P-O3S2	3	F1SN-M0802P-O3S2
DC 3 线 10-30V PNP 常闭	F1SF-M0801P-C3U2	4	F1SN-M0802P-C3U2	F1SF-M0801P-C3S2	4	F1SN-M0802P-C3S2
DC 4 线 10-30V 可转换 PNP (常开 & 常闭)						
DC 4 线 10-30V 可转换 NPN (常开 & 常闭)						
DC 2 线 10-60V 常开	F4SF-M0801C-O2U2	7	F1SN-M0802C-O2U2			
DC 2 线 10-60V 常闭	F1SF-M0801C-C2U2	8	F1SN-M0802C-C2U2			
DC 3 线 10-55V NPN 常开						
DC 3 线 10-55V NPN 常闭						
DC 3 线 10-55V PNP 常开						
DC 3 线 10-55V PNP 常闭						
DC 3 线 5-36V NPN 常开						
DC 3 线 5-36V NPN 常闭						
DC 3 线 5-36V PNP 常开						
DC 3 线 5-36V PNP 常闭						
DC 4 线 5-36V 可转换 PNP (常开 & 常闭)						
DC 4 线 5-36V 可转换 NPN (常开 & 常闭)						



M 8

● 1mm ○ 2mm

不锈钢



10-30VDC

<10%

<10mA

200mA

<0.01mA

<1.5V

1K

0.1ms/0.1ms

<15%(Sr)

<1.0%(Sr)

IP67

-25 °C - +70 °C

<10%(Sr)

是

220mA

不锈钢

M12连接器

M8

● 1mm ○ 2mm

不锈钢



10-30VDC

<10%

<10mA

200mA

<0.01mA

<1.5V

1K

0.1ms/0.1ms

<15%(Sr)

<1.0%(Sr)

IP67

-25 °C - +70 °C

<10%(Sr)

是

220mA

不锈钢

M12连接器

M 8

● 1mm ○ 2mm

不锈钢



10-30VDC

<10%

<10mA

200mA

<0.01mA

<1.5V

1K

0.1ms/0.1ms

<15%(Sr)

<1.0%(Sr)

IP67

-25 °C - +70 °C

<10%(Sr)

是

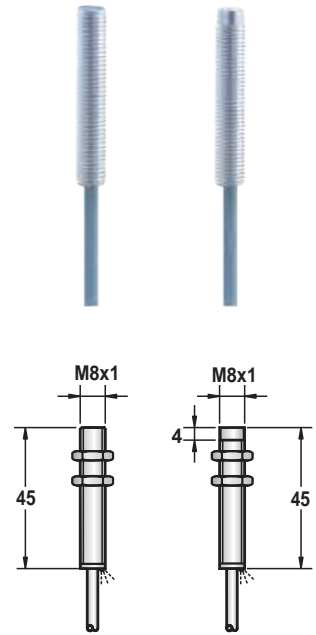
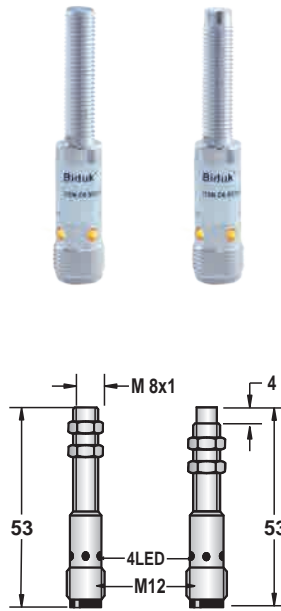
220mA

不锈钢

M8连接器

F1SF-M0801N-OPU3	1	F1SN-M0802N-OPU3	F1SF-M0801N-OEU4	1	F1SN-M0802N-OEU4	F1SF-M0801N-OPS3	1	F1SN-M0802N-OPS3
F1SF-M0801N-CPU3	2	F1SN-M0802N-CPU3	F1SF-M0801N-CEU4	2	F1SN-M0802N-CEU4	F1SF-M0801N-CPS3	2	F1SN-M0802N-CPS3
F1SF-M0801P-OPU3	3	F1SN-M0802P-OPU3	F1SF-M0801P-OEU4	3	F1SN-M0802P-OEU4	F1SF-M0801P-OPS3	3	F1SN-M0802P-OPS3
F1SF-M0801P-CPU3	4	F1SN-M0802P-CPU3	F1SF-M0801P-CEU4	4	F1SN-M0802P-CEU4	F1SF-M0801P-CPS3	4	F1SN-M0802P-CPS3
F4SF-M0801C-OPU3	7	F4SN-M0802C-OPU3	F4SF-M0801C-OEU4	7	F4SN-M0802C-OEU4			
F4SF-M0801C-CPU3	8	F4SN-M0802C-CPU3	F4SF-M0801C-CEU4	8	F4SN-M0802C-CEU4			

金属接近传感器



尺寸类别

● 齐平 ○ 非齐平

检测距离 Sn: mm

外壳材质

● LED显示 ○ 无LED显示

工作电压

允许脉动电压

无负载电流

最大负载电流

漏电流

电压降

开关频率

响应时间

开关磁滞

重复精度

防护等级

工作温度

温度漂移

短路保护/反极性保护

过载保护电流

感应面材质

连接方式

产品型号:

DC 3 线 10-30V NPN 常开

DC 3 线 10-30V NPN 常闭

DC 3 线 10-30V PNP 常开

DC 3 线 10-30V PNP 常闭

DC 4 线 10-30V 可转换 PNP (常开 & 常闭)

DC 4 线 10-30V 可转换 NPN (常开 & 常闭)

DC 2 线 10-60V 常开

DC 2 线 10-60V 常闭

DC 3 线 10-55V NPN 常开

DC 3 线 10-55V NPN 常闭

DC 3 线 10-55V PNP 常开

DC 3 线 10-55V PNP 常闭

DC 3 线 5-36V NPN 常开

DC 3 线 5-36V NPN 常闭

DC 3 线 5-36V PNP 常开

DC 3 线 5-36V PNP 常闭

DC 4 线 5-36V 可转换 PNP (常开 & 常闭)

DC 4 线 5-36V 可转换 NPN (常开 & 常闭)

M 8

●

1mm

○

2mm

不锈钢

●

10-30VDC

<10%

<10mA

200mA

<0.01mA

<1.5V

1K

0.1ms/0.1ms

<15%(Sr)

<1.0%(Sr)

IP67

-25 °C - +70 °C

<10%(Sr)

是

220mA

不锈钢

M12连接器

M 8

●

2mm

○

3.5mm

不锈钢

●

10-30VDC

<10%

<10mA

200mA

<0.01mA

<1.5V

700HZ

0.1ms/0.1ms

700HZ

0.2ms/0.2ms

<15%(Sr)

<1.0%(Sr)

IP67

-25 °C - +70 °C

<10%(Sr)

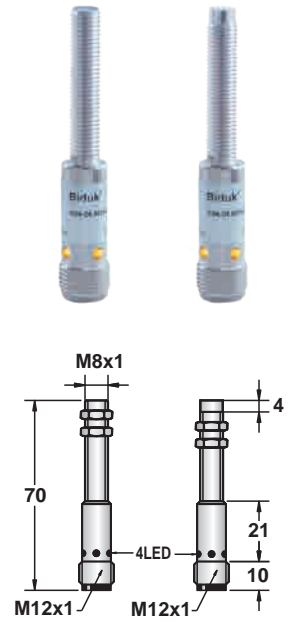
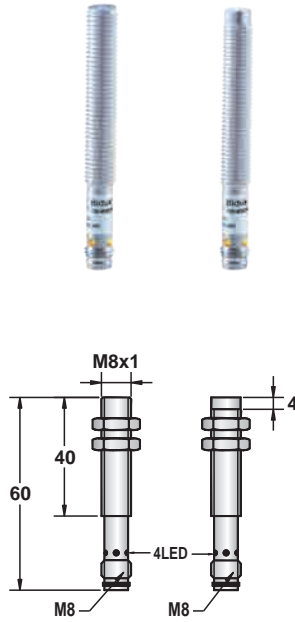
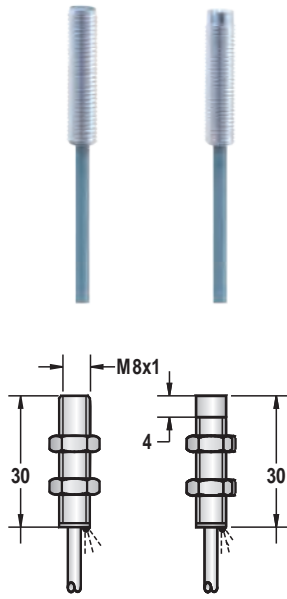
是

220mA

不锈钢

2米防油PVC电缆 3φ 3x0.15

产品型号:	1	2	3	4	7	8
DC 3 线 10-30V NPN 常开	F1SF-M0801N-OES4	F1SN-M0802N-OES4	F1SF-M0802N-O3U2	F1SN-M083.5N-O3U2		
DC 3 线 10-30V NPN 常闭	F1SF-M0801N-CES4	F1SN-M0802N-CES4	F1SF-M0802N-C3U2	F1SN-M083.5N-C3U2		
DC 3 线 10-30V PNP 常开	F1SF-M0801P-OES4	F1SN-M0802P-OES4	F1SF-M0802P-O3U2	F1SN-M083.5P-O3U2		
DC 3 线 10-30V PNP 常闭	F1SF-M0801P-CES4	F1SN-M0802P-CES4	F1SF-M0802P-C3U2	F1SN-M083.5P-C3U2		
DC 2 线 10-60V 常开			F4SF-M0802C-O2U2	F4SN-M083.5C-O2U2		
DC 2 线 10-60V 常闭			F4SF-M0802C-C2U2	F4SN-M083.5C-C2U2		



M 8

●	○
2mm	3.5mm
不锈钢	
●	
10-30VDC	
<10%	
<10mA	
200mA	
<0.01mA	
<1.5V	
700HZ	700HZ
0.1ms/0.1ms	0.2ms/0.2ms
<15%(Sr)	
<1.0%(Sr)	
IP67	
-25 °C - +70 °C	
<10%(Sr)	
YES	
220mA	
不锈钢	
2米防油PVC电缆 3φ2x0.15	

M 8

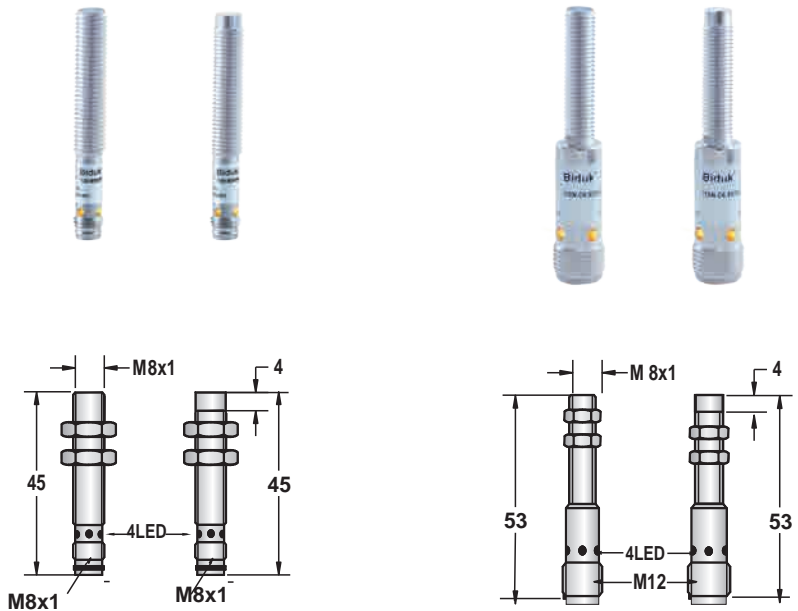
●	○
2mm	3.5mm
不锈钢	
●	
10-30VDC	
<10%	
<10mA	
200mA	
<0.01mA	
<1.5V	
700HZ	700HZ
0.1ms/0.1ms	0.2ms/0.2ms
<15%(Sr)	
<1.0%(Sr)	
IP67	
-25 °C - +70 °C	
<10%(Sr)	
YES	
220mA	
不锈钢	
M8连接器	

M 8

●	○
2mm	3.5mm
不锈钢	
●	
10-30VDC	
<10%	
<10mA	
200mA	
<0.01mA	
<1.5V	
700HZ	700HZ
0.1ms/0.1ms	0.2ms/0.2ms
<15%(Sr)	
<1.0%(Sr)	
IP67	
-25 °C - +70 °C	
<10%(Sr)	
YES	
220mA	
不锈钢	
M12连接器	

F1SF-M0802N-O3S2	1	F1SN-M083.5N-O3S2	F1SF-M0802N-OPU3	1	F1SN-M083.5N-OPU3	F1SF-M0802N-OEU4	1	F1SN-M083.5N-OEU4	
F1SF-M0802N-C3S2	2	F1SN-M083.5N-C3S2	F1SF-M0802N-CPU3	2	F1SN-M083.5N-CPU3	F1SF-M0802N-CEU4	2	F1SN-M083.5N-CEU4	
F1SF-M0802P-O3S2	3	F1SN-M083.5P-O3S2	F1SF-M0802P-OPU3	3	F1SN-M083.5P-OPU3	F1SF-M0802P-OEU4	3	F1SN-M083.5P-OEU4	
F1SF-M0802P-C3S2	4	F1SN-M083.5P-C3S2	F1SF-M0802P-CPU3	4	F1SN-M083.5P-CPU3	F1SF-M0802P-CEU4	4	F1SN-M083.5P-CEU4	
				F4SF-M0802C-OPU3	7	F4SN-M083.5C-OPU3	F4SF-M0802C-OEU4	7	F4SN-M083.5C-OEU4
				F4SF-M0802C-CPU3	8	F4SN-M083.5C-CPU3	F4SF-M0802C-CEU4	8	F4SN-M083.5C-CEU4

金属接近传感器



尺寸类别

● 齐平 ○ 非齐平

检测距离 Sn: mm

外壳材质

● LED显示 ○ 无LED显示

工作电压

允许脉动电压

无负载电流

最大负载电流

漏电流

电压降

开关频率

响应时间

开关磁滞

重复精度

防护等级

工作温度

温度漂移

短路保护/反极性保护

过载保护电流

感应面材质

连接方式

产品型号:

DC 3 线 10-30V NPN 常开

DC 3 线 10-30V NPN 常闭

DC 3 线 10-30V PNP 常开

DC 3 线 10-30V PNP 常闭

DC 4 线 10-30V 可转换 PNP (常开 & 常闭)

DC 4 线 10-30V 可转换 NPN (常开 & 常闭)

DC 2 线 10-60V 常开

DC 2 线 10-60V 常闭

DC 3 线 10-55V NPN 常开

DC 3 线 10-55V NPN 常闭

DC 3 线 10-55V PNP 常开

DC 3 线 10-55V PNP 常闭

DC 3 线 5-36V NPN 常开

DC 3 线 5-36V NPN 常闭

DC 3 线 5-36V PNP 常开

DC 3 线 5-36V PNP 常闭

DC 4 线 5-36V 可转换 PNP (常开 & 常闭)

DC 4 线 5-36V 可转换 NPN (常开 & 常闭)

M 8

● 2 mm ○ 3.5 mm

不锈钢

●

10-30VDC

<10%

<10mA

200mA

<0.01mA

<1.5V

2KHZ | 1KHZ
0.1ms/0.1ms | 0.2ms/0.2ms

<15%(Sr)

<1.0%(Sr)

IP67

-25 °C - +70 °C

<10%(Sr)

是

220mA

不锈钢

M8连接器

M 8

● 2mm ○ 3.5mm

不锈钢

●

10-30VDC

<10%

<10mA

200mA

<0.01mA

<1.5V

2KHZ | 1KHZ
0.1ms/0.1ms | 0.2ms/0.2ms

<15%(Sr)

<1.0%(Sr)

IP67

-25 °C - +70 °C

<10%(Sr)

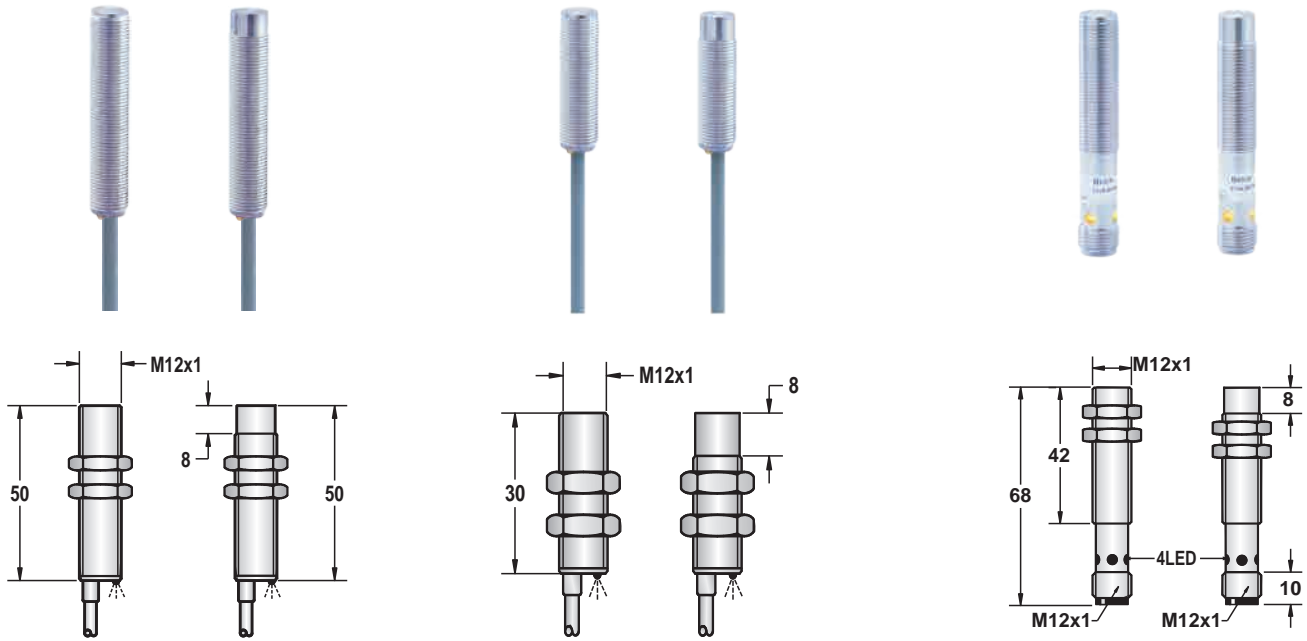
是

220mA

不锈钢

M12连接器

F1SF-M0802N-OPS3	1	F1SN-M083.5N-OPS3	F1SF-M0802N-OES4	1	F1SN-M083.5N-OES4
F1SF-M0802N-CPS3	2	F1SN-M083.5N-CPS3	F1SF-M0802N-CES4	2	F1SN-M083.5N-CES4
F1SF-M0802P-OPS3	3	F1SN-M083.5P-OPS3	F1SF-M0802P-OES4	3	F1SN-M083.5P-OES4
F1SF-M0802P-CPS3	4	F1SN-M083.5P-CPS3	F1SF-M0802P-CES4	4	F1SN-M083.5P-CES4



M 12

● 2 mm ○ 4 mm

不锈钢

10-30VDC/5-36VDC/10-55VDC/10-60VDC

<10%
<10mA
200mA
<0.01mA
<1.5V

600HZ 400HZ
0.1ms/0.1m s 0.2ms/0.2ms

<15%(Sr)
<1.0%(Sr)
IP67
-25°C - +70°C
<10%(Sr)

是
220mA
不锈钢

2米防油PVC电缆 4φ3x0.15/4φ4x0.15

M 12

● 2 mm ○ 4 mm

不锈钢

10-30VDC/5-36VDC

<10%
<10mA
200mA
<0.01mA
<1.5V

2KHZ 1KHZ
0.1ms/0.1ms 0.2ms/0.2ms

<15%(Sr)
<1.0%(Sr)
IP67
-25°C - +70°C
<10%(Sr)

是
220mA
不锈钢

2米防油PVC电缆 4φ3x0.15

M 12

● 2 mm ○ 4 mm

不锈钢

10-30VDC/5-36V/10-55VDC/10-60VDC

<10%
<10mA
200mA
<0.01mA
<1.5V

2KHZ 1KHZ
0.1ms/0.1m s 0.2ms/0.2ms

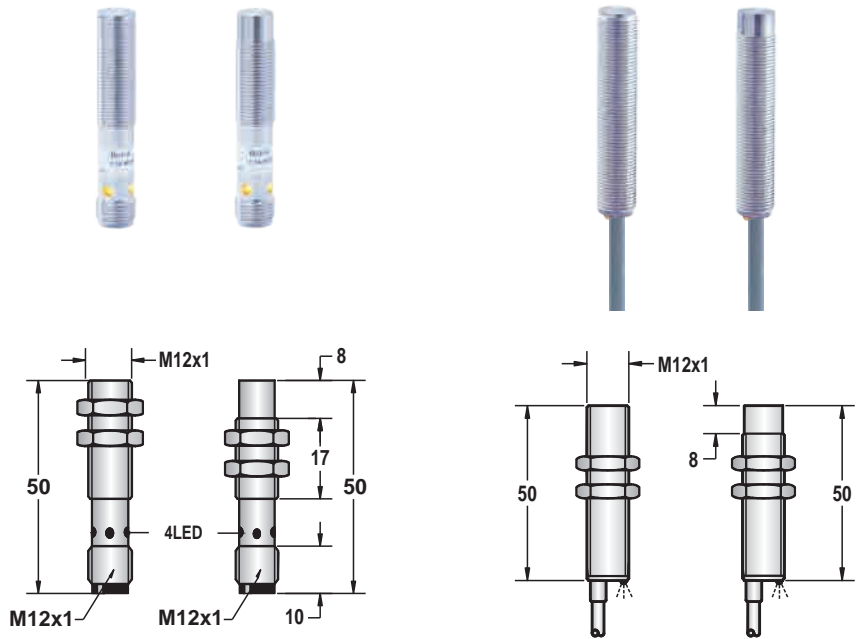
<15%(Sr)
<1.0%(Sr)
IP67
-25°C - +70°C
<10%(Sr)

是
220mA
不锈钢

M12连接器

F1SF-M1202N-O3U2	1	F1SN-M1204N-O3U2	F1SF-M1202N-O3S2	1	F1SN-M1204N-O3S2	F1SF-M1202N-OEU4	1	F1SN-M1204N-OEU4
F1SF-M1202N-C3U2	2	F1SN-M1204N-C3U2	F1SF-M1202N-C3S2	2	F1SN-M1204N-C3S2	F1SF-M1202N-OEU4	2	F1SN-M1204N-CEU4
F1SF-M1202P-O3U2	3	F1SN-M1204P-O3U2	F1SF-M1202P-O3S2	3	F1SN-M1204P-O3S2	F1SF-M1202P-OEU4	3	F1SN-M1204P-OEU4
F1SF-M1202P-C3U2	4	F1SN-M1204P-C3U2	F1SF-M1202P-C3S2	4	F1SN-M1204P-C3S2	F1SF-M1202P-CEU4	4	F1SN-M1204P-CEU4
F4SF-M1202C-O2U2	7	F4SN-M1204C-O2U2	F4SF-M1202C-O2S2	7	F4SN-M1204C-O2S2	F4SF-M1202C-OEU4	7	F4SN-M1204C-OEU4
F4SF-M1202C-C2U2	8	F4SN-M1204C-C2U2	F4SF-M1202C-C2S2	8	F4SN-M1204C-C2S2	F4SF-M1202C-OEU4	8	F4SN-M1204C-CEU4

金属接近传感器



尺寸类别

● 齐平 ○ 非齐平 ● 准齐平

检测距离 Sn: mm

外壳材质

● LED显示 ○ 无LED显示

工作电压

允许脉动电压

无负载电流

最大负载电流

漏电流

电压降

开关频率

响应时间

开关磁滞

重复精度

防护等级

工作温度

温度漂移

短路保护/反极性保护

过载保护电流

感应面材质

连接方式

产品型号:

DC 3 线 10-30V NPN 常开

DC 3 线 10-30V NPN 常闭

DC 3 线 10-30V PNP 常开

DC 3 线 10-30V PNP 常闭

DC 4 线 10-30V 可转换 PNP (常开 & 常闭)

DC 4 线 10-30V 可转换 NPN (常开 & 常闭)

DC 2 线 10-60V 常开

DC 2 线 10-60V 常闭

DC 3 线 10-55V NPN 常开

DC 3 线 10-55V NPN 常闭

DC 3 线 10-55V PNP 常开

DC 3 线 10-55V PNP 常闭

DC 3 线 5-36V NPN 常开

DC 3 线 5-36V NPN 常闭

DC 3 线 5-36V PNP 常开

DC 3 线 5-36V PNP 常闭

DC 4 线 5-36V 可转换 PNP (常开 & 常闭)

DC 4 线 5-36V 可转换 NPN (常开 & 常闭)

M12

M12

● 齐平 ○ 非齐平

2 mm

4 mm

不锈钢

●

10-30VDC

<10%

<10mA

200mA

<0.01mA

<1.5V

2KHZ

0.1ms/0.1ms

1KHZ

0.2ms/0.2ms

<15%(Sr)

<1.0%(Sr)

IP67

-25°C - +70°C

<10%(Sr)

是

220mA

不锈钢

M12连接器

● 齐平 ○ 非齐平

4 mm

6 mm

不锈钢

●

10-30VDC

<10%

<10mA

200mA

<0.01mA

<1.5V

1KHZ

0.2ms/0.2ms

<15%(Sr)

<1.0%(Sr)

IP67

-25°C - +70°C

<10%(Sr)

是

220mA

不锈钢

2米防油PVC电缆 4φ 3x0.15

F1SF-M1202N-OES4 1

F1SN-M1204N-OES4

F1SF-M1204N-O3U2 1

F1SN-M1206N-O3U2

F1SF-M1202N-CES4 2

F1SN-M1204N-CES4

F1SF-M1204N-C3U2 2

F1SN-M1206N-C3U2

F1SF-M1202P-OES4 3

F1SN-M1204P-OES4

F1SF-M1204P-O3U2 3

F1SN-M1206P-O3U2

F1SF-M1202P-CES4 4

F1SN-M1204P-CES4

F1SF-M1204P-C3U2 4

F1SN-M1206P-C3U2

F4SF-M1202C-OES4 7

F4SN-M1204C-OES4

F4SF-M1204C-O2U2 7

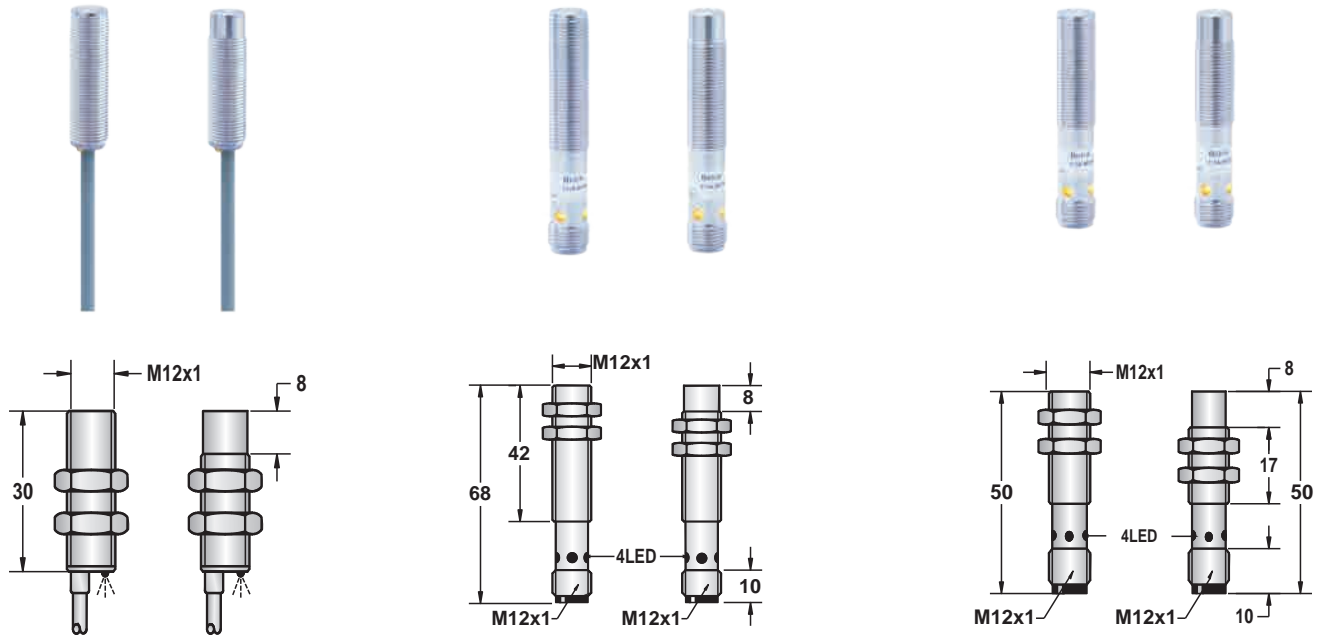
F4SN-M1206C-O2U2

F4SF-M1202C-CES4 8

F4SN-M1204C-CES4

F4SF-M1204C-C2U2 8

F4SN-M1206C-C2U2



M 12

● 4mm ○ 6mm

不锈钢

● 10-30VDC

<10%

<10mA

200mA

<0.01mA

<1.5V

1KHZ

0.2ms/0.2ms

<15%(Sr)

<1.0%(Sr)

IP67

-25°C - +70°C

<10%(Sr)

是

220mA

不锈钢

2米防油PVC电缆 4φ 3x0.15

M 12

● 4mm ○ 6mm

不锈钢

● 10-30VDC

<10%

<10mA

200mA

<0.01mA

<1.5V

1KHZ

0.2ms/0.2ms

<15%(Sr)

<1.0%(Sr)

IP67

-25°C - +70°C

<10%(Sr)

是

220mA

不锈钢

M12连接器

M 12

● 4mm ○ 6mm

不锈钢

● 10-30VDC

<10%

<10mA

200mA

<0.01mA

<1.5V

1KHZ

0.2ms/0.2ms

<15%(Sr)

<1.0%(Sr)

IP67

-25°C - +70°C

<10%(Sr)

是

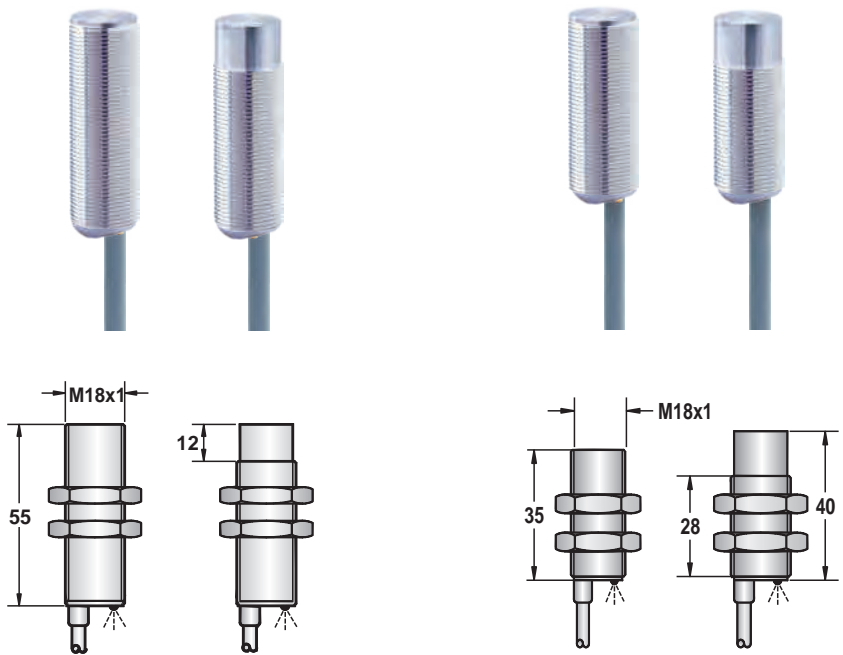
220mA

不锈钢

M12连接器

F1SF-M1204N-O3S2	1	F1SN-M1206N-O3S2	F1SF-M1204N-OEU4	1	F1SN-M1206N-OEU4	F1SF-M1204N-OES4	1	F1SN-M1206N-OES4
F1SF-M1204N-C3S2	2	F1SN-M1206N-C3S2	F1SF-M1204N-CEU4	2	F1SN-M1206N-CEU4	F1SF-M1204N-CES4	2	F1SN-M1206N-CES4
F1SF-M1204P-O3S2	3	F1SN-M1206P-O3S2	F1SF-M1204P-OEU4	3	F1SN-M1206P-OEU4	F1SF-M1204P-OES4	3	F1SN-M1206P-OES4
F1SF-M1204P-C3S2	4	F1SN-M1206P-C3S2	F1SF-M1204P-CEU4	4	F1SN-M1206P-CEU4	F1SF-M1204P-CES4	4	F1SN-M1206P-CES4
F4SF-M1204C-O2S2	7	F4SN-M1206C-O2S2	F4SF-M1204C-OEU4	7	F4SN-M1206C-OEU4	F4SF-M1204C-OES4	7	F4SN-M1206C-OES4
F4SF-M1204C-C2S2	8	F4SN-M1206C-C2S2	F4SF-M1204C-CEU4	8	F4SN-M1206C-CEU4	F4SF-M1204C-CES4	8	F4SN-M1206C-CES4

金属接近传感器



尺寸类别

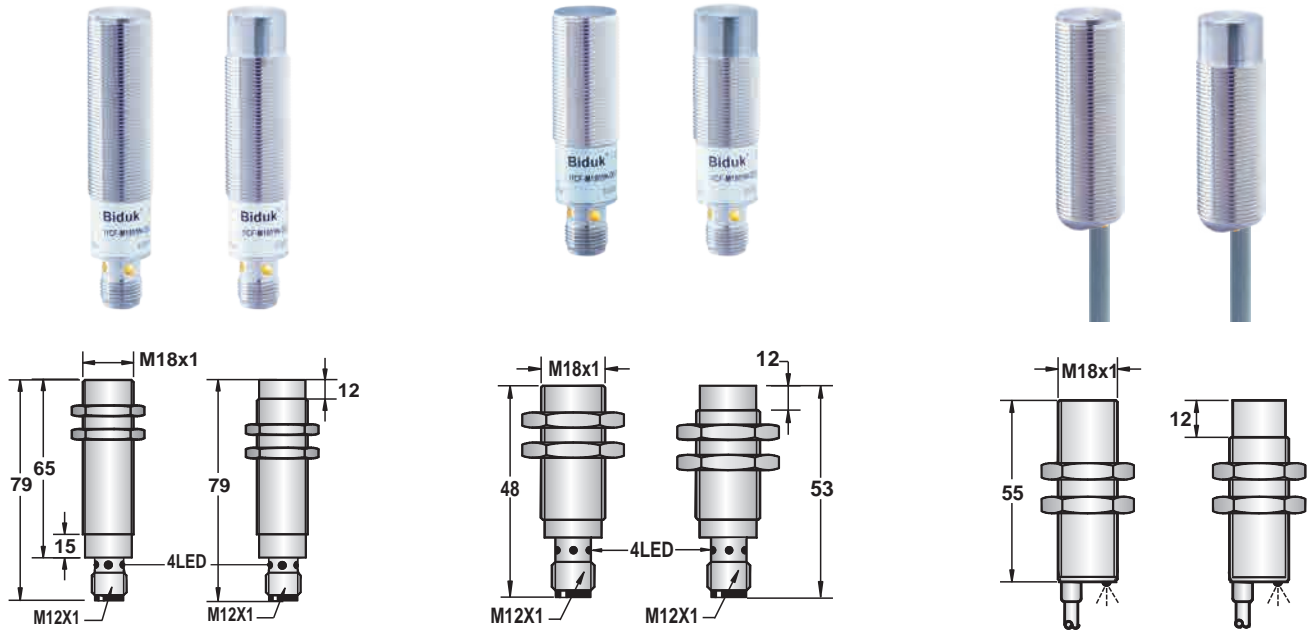
M 18

M 18

● 齐平 ○ 非齐平	● 5 mm ○ 8 mm	● 5 mm ○ 8 mm
检测距离 Sn: mm		
外壳材质	不锈钢	不锈钢
● LED显示 ○ 无LED显示	●	●
工作电压	10-30VDC / 5-36VDC / 10-55VDC / 10-60VDC	10-30VDC / 5-36VDC / 10-55VDC / 10-60VDC
允许脉动电压	<10%	<10%
无负载电流	<10mA	<10mA
最大负载电流	200mA	200mA
漏电流	<0.01mA	<0.01mA
电压降	<1.5V	<1.5V
开关频率	1KHZ 500H Z	1KHZ 500HZ
响应时间	0.2ms/0.2ms 0.5ms/0.5 s	0.2ms/0.2ms 0.5ms/0.5ms
开关磁滞	<15%(Sr)	<15%(Sr)
重复精度	<1.0%(Sr)	<1.0%(Sr)
防护等级	IP67	IP67
工作温度	-25°C - +70°C	-25°C - +70°C
温度漂移	<10%(Sr)	<10%(Sr)
短路保护/反极性保护	是	是
过载保护电流	220mA	220mA
感应面材质	不锈钢	不锈钢
连接方式	2米防油PVC电缆 5.0φ 3x0.34	2米防油PVC电缆 5.0φ 3x0.34

产品型号:

DC 3 线 10-30V NPN 常开	F1SF-M1805N-O3U2	1	F1SN-M1808N-O3U2	F1SF-M1805N-O3S2	1	F1SN-M1808N-O3S2
DC 3 线 10-30V NPN 常闭	F1SF-M1805N-C3U2	2	F1SN-M1808N-C3U2	F1SF-M1805N-C3S2	2	F1SN-M1808N-C3S2
DC 3 线 10-30V PNP 常开	F1SF-M1805P-O3U2	3	F1SN-M1808P-O3U2	F1SF-M1805P-O3S2	3	F1SN-M1808P-O3S2
DC 3 线 10-30V PNP 常闭	F1SF-M1805P-C3U2	4	F1SN-M1808P-C3U2	F1SF-M1805P-C3S2	4	F1SN-M1808P-C3S2
DC 4 线 10-30V 可转换 PNP (常开 & 常闭)						
DC 4 线 10-30V 可转换 NPN (常开 & 常闭)						
DC 2 线 10-60V 常开	F4SF-M1805C-O2U2	7	F4SN-M1808C-O2U2	F4SF-M1805C-O2S2	7	F4SN-M1808C-O2S2
DC 2 线 10-60V 常闭	F4SF-M1805C-C2U2	8	F4SN-M1808C-C2U2	F4SF-M1805C-C2S2	8	F4SN-M1808C-C2S2
DC 3 线 10-55V NPN 常开						
DC 3 线 10-55V NPN 常闭						
DC 3 线 10-55V PNP 常开						
DC 3 线 10-55V PNP 常闭						
DC 3 线 5-36V NPN 常开						
DC 3 线 5-36V NPN 常闭						
DC 3 线 5-36V PNP 常开						
DC 3 线 5-36V PNP 常闭						
DC 4 线 5-36V 可转换 PNP (常开 & 常闭)						
DC 4 线 5-36V 可转换 NPN (常开 & 常闭)						



M18

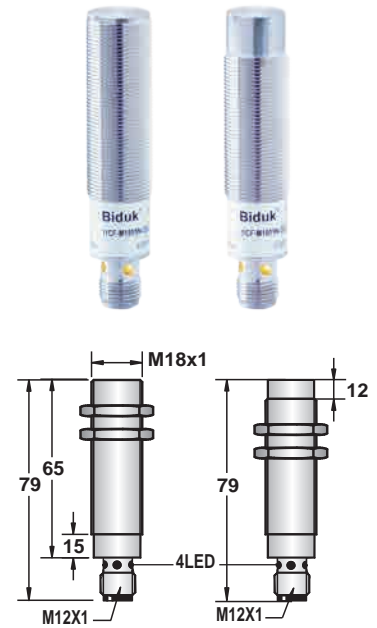
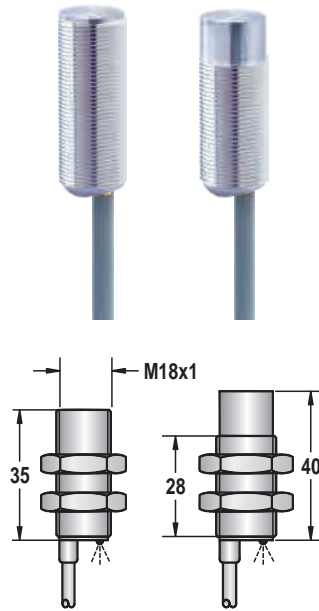
M18

M18

● 5 mm	○ 8 mm	● 5 mm	○ 8 mm	● 8 mm	○ 10mm
不锈钢		不锈钢		不锈钢	
●		●		●	
10-30VDC		10-30VDC		10-30VDC	
<10%		<10%		<10%	
<10mA		<10mA		<10mA	
200mA		200mA		200mA	
<0.01mA		<0.01mA		<0.01mA	
<1.5V		<1.5V		<1.5V	
1KHZ	500HZ	500HZ	300HZ	500HZ	300HZ
0.2ms/0.2ms	0.5ms/0.5ms	0.2ms/0.2ms	0.5ms/0.5ms	0.5ms/0.5ms	0.6ms/0.6ms
<15%(Sr)		<15%(Sr)		<15%(Sr)	
<1.0%(Sr)		<1.0%(Sr)		<1.0%(Sr)	
IP67		IP67		IP67	
-25°C - +70°C		-25°C - +70°C		-25°C - +70°C	
<10%(Sr)		<10%(Sr)		<10%(Sr)	
是		是		是	
220mA		220mA		220mA	
不锈钢		不锈钢		不锈钢	
M12连接器		M12连接器		2米防油PVC电缆 5.0 φ 3x0.34	

F1SF-M1805N-OEU4	1	F1SN-M1808N-OEU4	F1SF-M1805N-OES4	1	F1SN-M1808N-OES4	F1SF-M1808N-O3U2	1	F1SN-M1810N-O3U2
F1SF-M1805N-CEU4	2	F1SN-M1808N-CEU4	F1SF-M1805N-CES4	2	F1SN-M1808N-CES4	F1SF-M1808N-C3U2	2	F1SN-M1810N-O3U2
F1SF-M1805P-OEU4	3	F1SN-M1808P-OEU4	F1SF-M1805P-OES4	3	F1SN-M1808P-OES4	F1SF-M1808P-O3U2	3	F1SN-M1810P-O3U2
F1SF-M1805P-CEU4	4	F1SN-M1808P-CEU4	F1SF-M1805P-CES4	4	F1SN-M1808P-CES4	F1SF-M1808P-C3U2	4	F1SN-M1810P-O3U2
F4SF-M1805C-OEU4	7	F4SN-M1808C-OEU4	F4SF-M1805C-OES4	7	F4SN-M1808C-OES4			
F4SF-M1805C-CEU4	8	F4SN-M1808C-CEU4	F4SF-M1805C-CES4	8	F4SN-M1808C-CES4			

金属接近传感器



尺寸类别

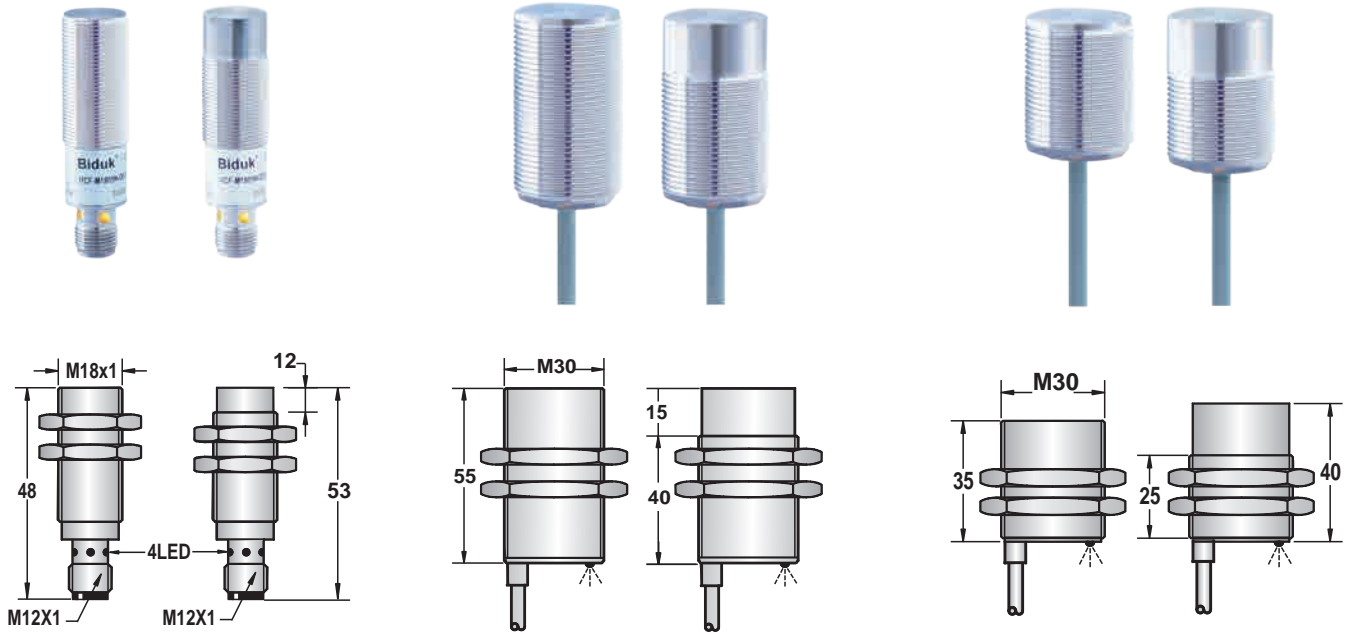
M 18

M 18

	M 18		M 18	
	● 8mm	○ 10mm	● 8mm	○ 10mm
● 齐平 ○ 非齐平				
检测距离 Sn: mm				
外壳材质	不锈钢		不锈钢	
● LED显示 ○ 无LED显示	●		●	
工作电压	10-30VDC		10-30VDC	
允许脉动电压	<10%		<10%	
无负载电流	<10mA		<10mA	
最大负载电流	200mA		200mA	
漏电流	<0.01mA		<0.01mA	
电压降	<1.5V		<1.5V	
开关频率	500HZ	300HZ	500HZ	300HZ
响应时间	0.5ms/0.5ms	0.6ms/0.6ms	0.5ms/0.5ms	0.6ms/0.6ms
开关磁滞	<15%(Sr)		<15%(Sr)	
重复精度	<1.0%(Sr)		<1.0%(Sr)	
防护等级	IP67		IP67	
工作温度	-25°C - +70°C		-25°C - +70°C	
温度漂移	<10%(Sr)		<10%(Sr)	
短路保护/反极性保护	是		是	
过载保护电流	220mA		220mA	
感应面材质	不锈钢		不锈钢	
连接方式	2米防油PVC电缆 5.0φ 3x0.34/4x0.25		M12连接器	

产品型号:

DC 3 线 10-30V NPN 常开	F1SF-M1808N-O3S2	1	F1SN-M1810N-O3S2	F1SF-M1808N-OEU4	1	F1SN-M1810N-OEU4
DC 3 线 10-30V NPN 常闭	F1SF-M1808N-C3S2	2	F1SN-M1810N-C3S2	F1SF-M1808N-CEU4	2	F1SN-M1810N-CEU4
DC 3 线 10-30V PNP 常开	F1SF-M1808P-O3S2	3	F1SN-M1810P-O3S2	F1SF-M1808P-OEU4	3	F1SN-M1810P-OEU4
DC 3 线 10-30V PNP 常闭	F1SF-M1808P-C3S2	4	F1SN-M1810P-C3S2	F1SF-M1808P-CEU4	4	F1SN-M1810P-CEU4
DC 4 线 10-30V 可转换 PNP (常开 & 常闭)						
DC 4 线 10-30V 可转换 NPN (常开 & 常闭)						
DC 2 线 10-60V 常开						
DC 2 线 10-60V 常闭						
DC 3 线 10-55V NPN 常开						
DC 3 线 10-55V NPN 常闭						
DC 3 线 10-55V PNP 常开						
DC 3 线 10-55V PNP 常闭						
DC 3 线 5-36V NPN 常开						
DC 3 线 5-36V NPN 常闭						
DC 3 线 5-36V PNP 常开						
DC 3 线 5-36V PNP 常闭						
DC 4 线 5-36V 可转换 PNP (常开 & 常闭)						
DC 4 线 5-36V 可转换 NPN (常开 & 常闭)						



M18

M 30

M 30

● 8 mm

○ 10mm

● 10 mm

○ 13 mm

● 10 mm

○ 13 mm

不锈钢

不锈钢

不锈钢

●
10-30VDC
<10%
<10mA
200mA
<0.01mA
<1.5V

●
10-30VDC
<10%
<10mA
200mA
<0.01mA
<1.5V

●
10-30VDC
<10%
<10mA
200mA
<0.01mA
<1.5V

500HZ
0.5ms/0.5ms

300HZ
0.6ms/0.6ms

300HZ
0.5ms/0.5ms

150HZ
1ms/1ms

300HZ
0.5ms/0.5ms

150HZ
1ms/1ms

<15%(Sr)
<1.0%(Sr)
IP67
-25 °C - +70 °C
<10%(Sr)

<15%(Sr)
<1.0%(Sr)
IP67
-25 °C - +70 °C
<10%(Sr)

<15%(Sr)
<1.0%(Sr)
IP67
-25 °C - +70 °C
<10%(Sr)

是
220mA
不锈钢

是
220mA
不锈钢

是
220mA
不锈钢

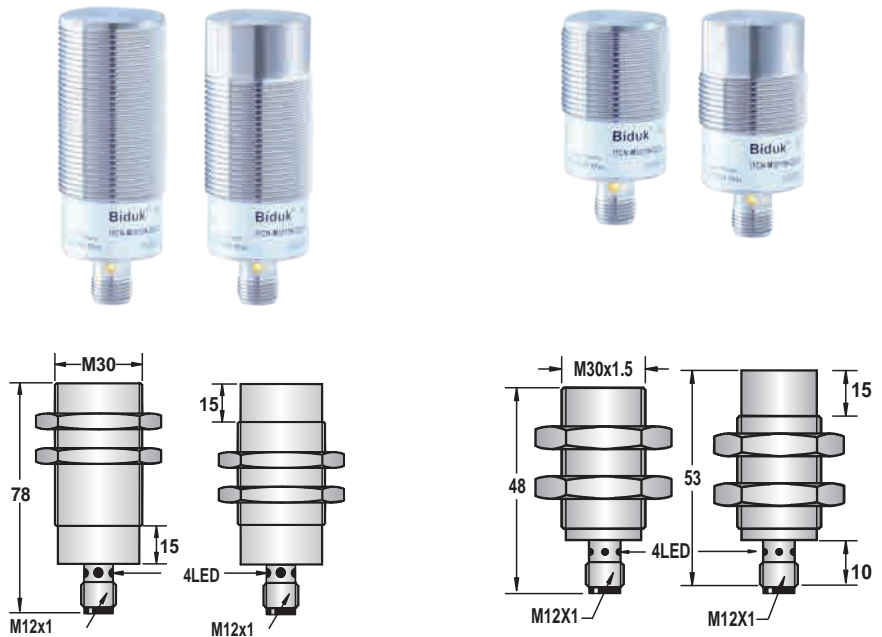
M12连接器

2米防油PVC电缆 5.0 φ3x0.34

2米防油PVC电缆 5.0 φ3x0.34

F1SF-M1808N-OES4	1	F1SN-M1810N-OES4	F1SF-M3010N-O3U2	1	F1SN-M3013N-O3U2	F1SF-M3010N-O3S2	1	F1SN-M3013N-O3S2
F1SF-M1808N-CES4	2	F1SN-M1810N-CES4	F1SF-M3010N-C3U2	2	F1SN-M3013N-C3U2	F1SF-M3010N-C3S2	2	F1SN-M3013N-C3S2
F1SF-M1808P-OES4	3	F1SN-M1810P-OES4	F1SF-M3010P-O3U2	3	F1SN-M3013P-O3U2	F1SF-M3010P-O3S2	3	F1SN-M3013P-O3S2
F1SF-M1808P-CES4	4	F1SN-M1810P-CES4	F1SF-M3010P-C3U2	4	F1SN-M3013P-C3U2	F1SF-M3010P-C3S2	4	F1SN-M3013P-C3S2
			F4SF-M3010C-O2U2	7	F4SN-M3013C-O2U2	F4SF-M3010C-O2S2	7	F4SN-M3013C-O2S2
			F4SF-M3010C-C2U2	8	F4SN-M3013C-C2U2	F4SF-M3010C-C2S2	8	F4SN-M3013C-C2S2

金属接近传感器



尺寸类别

● 齐平 ○ 非齐平

检测距离 Sn: mm

外壳材质

● LED显示 ○ 无LED显示

工作电压

允许脉动电压

无负载电流

最大负载电流

漏电流

电压降

开关频率

响应时间

开关磁滞

重复精度

防护等级

工作温度

温度漂移

短路保护/反极性保护

过载保护电流

感应面材质

连接方式

产品型号:

DC 3 线 10-30V NPN 常开

DC 3 线 10-30V NPN 常闭

DC 3 线 10-30V PNP 常开

DC 3 线 10-30V PNP 常闭

DC 4 线 10-30V 可转换 PNP (常开 & 常闭)

DC 4 线 10-30V 可转换 NPN (常开 & 常闭)

DC 2 线 10-60V 常开

DC 2 线 10-60V 常闭

DC 3 线 10-55V NPN 常开

DC 3 线 10-55V NPN 常闭

DC 3 线 10-55V PNP 常开

DC 3 线 10-55V PNP 常闭

DC 3 线 5-36V NPN 常开

DC 3 线 5-36V NPN 常闭

DC 3 线 5-36V PNP 常开

DC 3 线 5-36V PNP 常闭

DC 4 线 5-36V 可转换 PNP (常开 & 常闭)

DC 4 线 5-36V 可转换 NPN (常开 & 常闭)

M 30

● 10 mm ○ 13 mm

不锈钢

●

10-30VDC

<10%

<10mA

200mA

<0.01mA

<1.5V

300HZ

0.5ms/0.5ms

150HZ

1ms/1ms

<15%(Sr)

<1.0%(Sr)

IP67

-25°C - +70°C

<10%(Sr)

是

220mA

不锈钢

M12连接器

M 30

● 10 mm ○ 13 mm

不锈钢

●

10-30VDC

<10%

<10mA

200mA

<0.01mA

<1.5V

300HZ

0.5ms/0.5ms

150HZ

1ms/1ms

<15%(Sr)

<1.0%(Sr)

IP67

-25°C - +70°C

<10%(Sr)

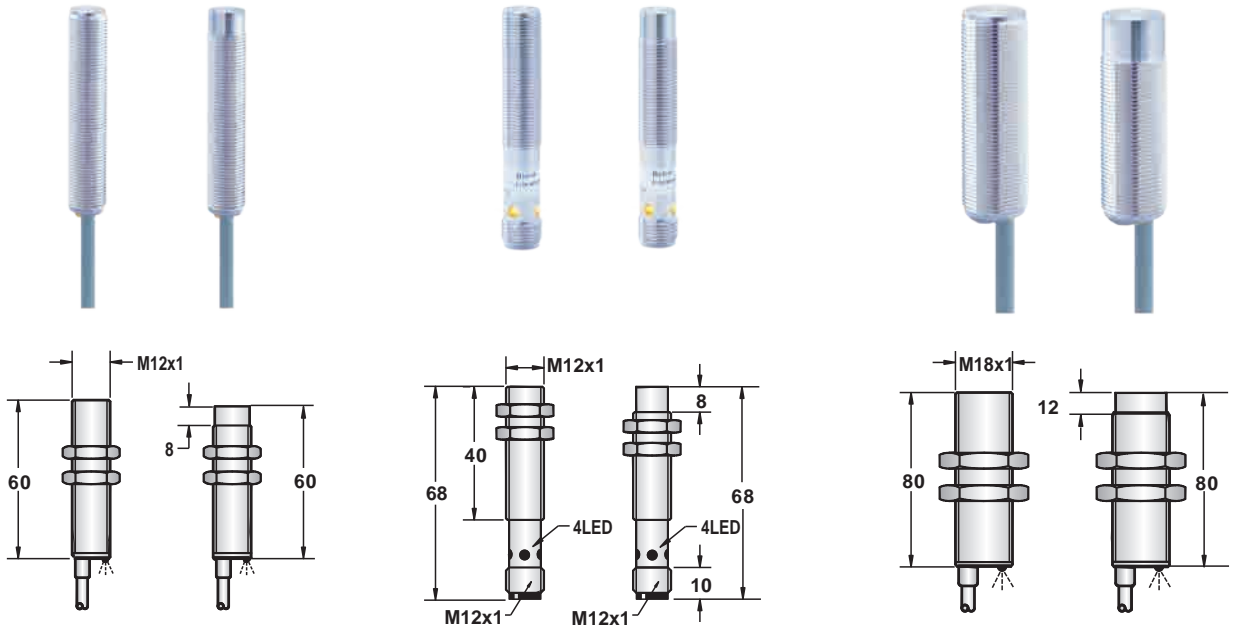
是

220mA

不锈钢

M12连接器

F1SF-M3010N-OEU4	1	F1SN-M3013N-OEU4	F1SF-M3010N-OES4	1	F1SN-M3013N-OES4
F1SF-M3010N-CEU4	2	F1SN-M3013N-CEU4	F1SF-M3010N-CES4	2	F1SN-M3013N-CES4
F1SF-M3010P-OEU4	3	F1SN-M3013P-OEU4	F1SF-M3010P-OES4	3	F1SN-M3013P-OES4
F1SF-M3010P-CEU4	4	F1SN-M3013P-CEU4	F1SF-M3010P-CES4	4	F1SN-M3013P-CES4
F4SF-M3010C-OEU4	7	F4SN-M3013C-OEU4	F4SF-M3010C-OES4	7	F4SN-M3013C-OES4
F4SF-M3010C-CEU4	8	F4SN-M3013C-CEU4	F4SF-M3010C-CES4	8	F4SN-M3013C-CES4



M 12

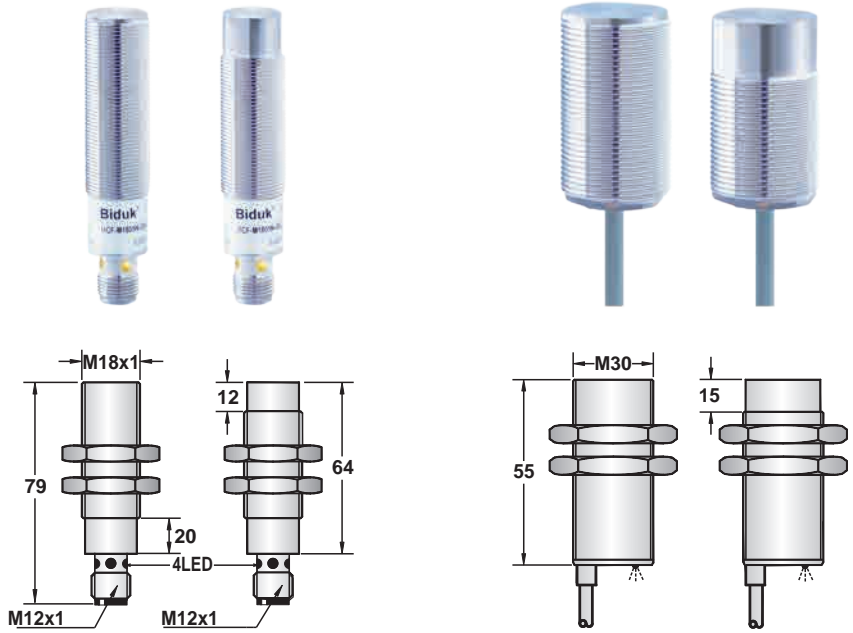
M 12

M18

	● 2 mm	○ 4 mm	● 2 mm	○ 4 mm	● 5 mm	○ 8 mm
	不锈钢		不锈钢		不锈钢	
工作电压	20-250VAC		20-250VAC		20-250VAC	
无负载电流	<1.8mA		<1.8mA		<1.8mA	
最大负载电流	400mA		400mA		400mA	
漏电流	<1.8mA		<1.8mA		<1.8mA	
浪涌冲击电流	5A(20ms)		5A(20ms)		5A(20ms)	
最小负载电流	5mA		5mA		5mA	
电压降	<8VAC AT 400mA		<8VAC AT 400mA		<8VAC AT 400MA	
开关频率	<25HZ		<25HZ		<25HZ	
响应时间	10ms/10ms		10ms/10ms		10ms/10ms	
开关磁滞	<15%(Sr)		<15%(Sr)		<15%(Sr)	
重复精度	<1.0%(Sr)		<1.0%(Sr)		<1.0%(Sr)	
防护等级	IP67		IP67		IP67	
工作温度	-25 °C - +70 °C		-25 °C - +70 °C		-25 °C - +70 °C	
温度漂移	<10%(Sr)		<10%(Sr)		<10%(Sr)	
短路保护	否		否		否	
感应面材质	不锈钢		不锈钢		不锈钢	
连接方式	2米防油PVC电缆 4.0 φ 3x0.34/4x0.25		M12连接器		2米防油PVC电缆 5.0 φ 3x0.34/4x0.25	

F7SF-M1202A-O3L2	11	F7SN-M1204A-O3L2	F7SF-M1202A-OEL4	11	F7SN-M1204A-OEL4	F7SF-M1805A-O3L2	11	F7SN-M1808A-O3L2
F7SF-M1202A-C3L2	12	F7SN-M1204A-C3L2	F7SF-M1202A-CEL4	12	F7SN-M1204A-CEL4	F7SF-M1805A-C3L2	12	F7SN-M1808A-C3L2

器
传
感
接
近
金
属



尺寸类别

● 齐平 ○ 非齐平

检测距离 Sn: mm

外壳材质

● LED显示 ○ 无LED显示

工作电压

无负载电流

最大负载电流

漏电流

浪涌冲击电流

最小负载电流

电压降

开关频率

响应时间

开关磁滞

重复精度

防护等级

工作温度

温度漂移

短路保护

感应面材质

连接方式

产品型号:

DC 3 线 10-30V NPN 常开

DC 3 线 10-30V NPN 常闭

DC 3 线 10-30V PNP 常开

DC 3 线 10-30V PNP 常闭

DC 4 线 10-30V 可转换 PNP (常开 & 常闭)

DC 4 线 10-30V 可转换 NPN (常开 & 常闭)

DC 2 线 10-60V 常开

DC 2 线 10-60V 常闭

DC 3 线 10-55V NPN 常开

DC 3 线 10-55V NPN 常闭

DC 3 线 10-55V PNP 常开

DC 3 线 10-55V PNP 常闭

AC 3 线 20-250V 常开

AC 3 线 20-250V 常闭

AC 4 线 20-250V 可转换(常闭 & 常闭)

AC/DC 3 线 20-250V 常开

AC/DC 3 线 20-250V 常闭

AC/DC 4 线 20-250V 可转换(常闭 & 常闭)

M 18

M 30

●

○

●

○

5 mm

8 mm

10 mm

13mm

不锈钢

不锈钢

● 20-250VAC

● 20-250VAC

<1.8mA

<1.8mA

400mA

400mA

<1.8mA

<1.8mA

5A(20ms)

5A(20ms)

5mA

5mA

<8VAC AT 400MA

<8VAC at 400MA

<25HZ

<25HZ

10ms/10ms

10ms/10ms

<15%(Sr)

<15%(Sr)

<1.0%(Sr)

<1.0%(Sr)

IP67

IP67

-25°C - +70°C

-25°C - +70°C

<10%(Sr)

<10%(Sr)

否

否

不锈钢

不锈钢

M12连接器

2米防油PVC电缆 5.0φ3x0.34

F7SF-M1805A-OEL4

11

F7SN-M1808A-OEL4

F7SF-M3010A-O3L2

11

F7SN-M3013A-O3L2

F7SF-M1805A-CEL4

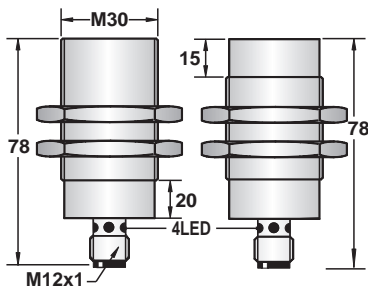
12

F7SN-M1808A-CEL4

F7SF-M3010A-C3L2

12

F7SN-M3013A-C3L2



M 30

●
10 mm

○
13 mm

不锈钢



20-250VAC

<1.8mA

400mA

<1.8mA

5A(20ms)

5mA

<8VAC at 400MA

<25HZ

10ms/10ms

<15%(Sr)

<1.0%(Sr)

IP67

-25 °C - +70 °C

<10%(Sr)

否

不锈钢

M12连接器

F7SF-M3010A-OEL4	11	F7SN-M3013A-OEL4
F7SF-M3010A-CEL4	12	F7SN-M3013A-CEL4